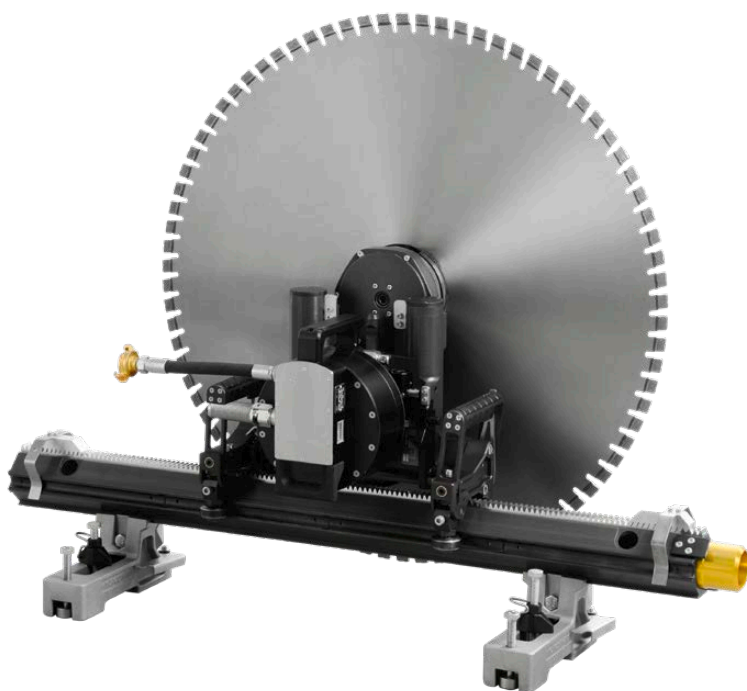




Wandzaag WSE1621

Zaagdiepte tot 705 mm



Gereedschapsvrije motorbevestiging



Licht en robuust: beschermkap



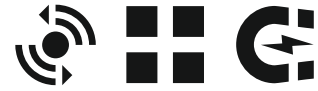
Compacte en lichte besturing, handmatige afstandsbediening met beeldscherm

De WSE1621 is ontwikkeld voor universeel, dagelijks gebruik op de werf. Dankzij de digitale kenmerken en het compacte en lichte design, is deze nieuwe wandzaag de nieuwe standaard op de markt. Een zeer snelle montage en demontage dankzij

de ultralichte beschermkap en de gereedschapsvrije motorbevestiging. De afstandsbediening wordt geleverd met een beeldscherm dat alle belangrijke informatie weergeeft tijdens het zaagproces. De toonaangevende P2® Technologie staat garant voor een

uitstekende betrouwbaarheid en geoptimaliseerd vermogen. De motor en de besturingseenheid kunnen tevens ingezet worden voor het kabelzagen en boren.

Systeem en toebehoren



Technische gegevens

Zaagblad	
Max. zaagdiepte	705 mm
Max. blad Ø	1 600 mm
Vrij demonteerbaar tot Ø	900 mm
Montage bladflens	Snelwisselflens
Bevestiging zaagblad (bondig zagen)	6 schroeven met verzonken kop, steekcirkel 130 mm

Elektrische motor en besturing

Watergekoelde hoogfrequentmotor	
Nominaal vermogen (32 A)	20 kW
Vermogen motor S1 (32 A)	17 kW
Spanning	400–480 V
Frequentie	50 / 60 Hz

Gewicht

Wandzaag WSE1621	23,5 kg
Elektrische hoofdmotor WSE1621	15 kg
Elektrische besturing WSE1621	16,5 kg
Afstandsbediening WSE1621	1,8 kg
Beschermkap 1 000 mm AIO Linear	21,5 kg
Rail VAS G 1 100 mm	9,4 kg
Rail VAS G 1 650 mm	15 kg
Rail VAS G 1 925 mm	16,2 kg
Rail VAS G 2 200 mm	18,4 kg
Transportwagen WSE1621	21 kg

Systeem en toebehoren

Wandzaagsysteem WSE1621	
10990000	Wandzaagkop WSE1621
10997955	Elektrische hoofdmotor WSE1621 400–480 V / 50 Hz
11002700	Elektrische besturing WSE1621 400–480 V / 50 Hz incl. afstandsbediening
10992200	Transportwagen WSE1621
10999200	Beschermkap 1 000 mm AIO Linear
10982079	VAS G Rail 1 100 mm alu
10981818	VAS G Rail 2 200 mm alu
977523	Railconnector voor VAS en VS rails
965987	V-railbok alu, vlak
965987	V-railbok alu, vlak
965987	V-railbok alu, vlak
10980346	Gereedschapskist

Toebehoren

10997700	Beschermkap 800 mm AIO Linear
10999400	Beschermkap 1 200 mm AIO Linear
977606	Beschermkap 1 600 mm 2-delig
10998282	Basis voor beschermkaphouders 1 600 mm
10998500	Basis voor beschermkaphouders AIO Ø800
11000361	Basis voor beschermkaphouders AIO Ø1 000
10998285	Basis voor beschermkaphouders AIO Ø1 200
10977882	Bladflens ST compl
961983	V-zwenkrailbok
10977452	V-roterende railbok compl.
10981719	Transportwagen klein
10999403	Bladflens ST compl droogzagen