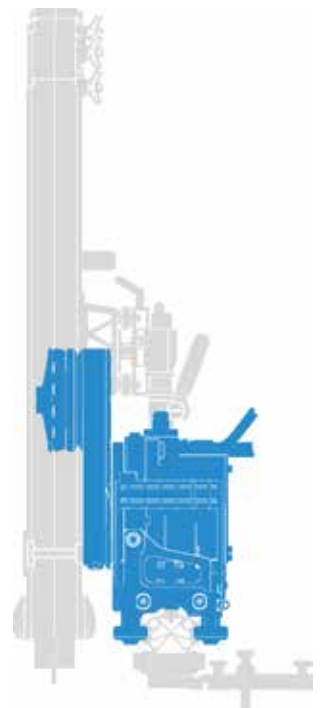




# **BETRIEBSANLEITUNG**

**WSE912**

**Index 000**



**Wir gratulieren!**

Sie haben sich für ein bewährtes TYROLIT Hydrostress Gerät und damit für einen technologisch führenden Standard entschieden. Nur Original TYROLIT Hydrostress Ersatzteile gewährleisten Qualität und Austauschbarkeit. Werden die Wartungsarbeiten vernachlässigt oder unsachgemäß ausgeführt, können wir unsere Garantieverpflichtung nicht erfüllen. Sämtliche Reparaturen dürfen nur von ausgebildetem Fachpersonal ausgeführt werden. Um Ihre TYROLIT Hydrostress Geräte in einwandfreiem Zustand zu halten, steht Ihnen unser Kundendienst gerne zur Verfügung.  
Wir wünschen Ihnen ein problemloses und störungsfreies Arbeiten.

**TYROLIT Hydrostress**

Copyright © TYROLIT Hydrostress

TYROLIT Hydrostress AG  
Witzbergstrasse 18  
CH-8330 Pfäffikon  
Switzerland  
Telefon 0041 (0) 44 952 18 18  
Telefax 0041 (0) 44 952 18 00

**[www.tyrolit.com](http://www.tyrolit.com)**

# Inhaltsverzeichnis

<b>1. Sicherheit</b>	<b>5</b>
1.1. Allgemein gültige Sicherheitshinweise	5
1.2. Informationsquellen am Gerät	6
1.3. Verhalten im Notfall	7
<b>2. Beschreibung</b>	<b>8</b>
2.1. Wandsägesystem	8
2.2. Bestimmungsgemäße Verwendung	8
2.3. Komponenten Wandsägesystem	8
2.4. Hauptkomponenten Wandsägekopf	9
<b>3. Montage / Demontage</b>	<b>10</b>
3.1. Wandsäge auf Führungsschiene aufsetzen	10
3.2. Führungsrollen einstellen	11
3.3. Sägeblatt montieren	12
3.4. Blattschutz	15
3.5. Steuerung anschliessen	16
3.6. Wasser	19
3.7. Nass- und Trockenschnitt	20
<b>4. Bedienung</b>	<b>22</b>
4.1. Übersicht Bedienelemente	22
4.2. Wandsäge starten	24
4.3. Werkzeugstufe wählen	26
4.4. Vorschub einstellen	27
4.5. Vorschubgeschwindigkeit manuell einstellen	27
4.6. Vorschub Arretierung	28
4.7. Drehrichtung Hauptmotor wechseln	28
4.8. Steuerung PPE12RR ausschalten	29
4.9. NOT-AUS deaktivieren	30
4.10. Beleuchtung Funkfernbedienung	30
4.11. Nach der Arbeit	31
<b>5. Anzeigen</b>	<b>32</b>
5.1. Leistungsanzeige im Betriebszustand	32
5.2. Anzeige Stromversorgung Fernbedienung	33

---

<b>6. Wartungs- und Instandhaltung</b>	<b>34</b>
6.1. Wasser ausblasen	36
6.2. Führungsrollen wechseln	37
6.3. Verschlusseinheit schmieren	37
6.4. Getriebeöl wechseln	38
6.5. Abfälle der Wiederverwertung zuführen	39
<b>7. Störungen</b>	<b>40</b>
<b>8. Technische Daten</b>	<b>42</b>
8.1. Abmessungen	42
8.2. Gewichte	43
8.3. Ausführung	43
8.4. Sägeblätter	43
8.5. Übersichtstabelle	44
8.6. Sägeblatt- Zustelltiefen	45
8.7. Geräusch	45
8.8. Wasser	45
8.9. Betriebsstoffe	45
8.10. Empfehlung Umgebungstemperatur	46
8.11. Elektrische Daten Steuerung PPE12RR	46
8.12. Fernbedienung PPE12RR	46
8.13. Typenschild	46
<b>9. EG-Konformitätserklärung</b>	<b>47</b>

# 1 Sicherheit

## 1.1 Allgemein gültige Sicherheitshinweise



### INFORMATION

Diese Anleitung ist nur ein Bestandteil der produktbegleitenden Dokumentation der Wandsäge. Diese Anleitung wird zusammen mit dem «Sicherheitshandbuch / Systembeschreibung Wandsägen» vervollständigt.



### GEFAHR

Bei Nichtbeachtung der Sicherheitshinweise im «Sicherheitshandbuch / Systemhandbuch» und der Betriebsanleitung drohen Tod oder schwere Verletzungen.

- ▶ Sicherstellen, dass das «Sicherheitshandbuch / Systembeschreibung Wandsägen» und die Betriebsanleitung vollständig gelesen und verstanden worden ist.



### GEFAHR

Schnittverletzung durch Sägeblatt!

- ▶ Bei Arbeiten an der Wandsäge, insbesondere am Sägeblatt, Schutzhandschuhe tragen.
- ▶ Wandsäge nur mit Blattschutz bedienen.



### GEFAHR

Schwere Verletzung oder Sachschaden durch unkontrollierte Bewegungen der Wandsäge!

- ▶ Nicht bei laufender Wandsäge Kabel an- oder abkuppeln.



### GEFAHR

Tod oder schwere Verletzung durch plötzlich anlaufende Maschine!

- ▶ Vor dem Einschalten des Systems sicherstellen, dass sich keine Personen in den Gefahrenbereichen befinden.
- ▶ System beim Verlassen ausschalten und gegen Wiedereinschalten sichern.



### GEFAHR

Tod oder schwere Verletzungen durch Weiterlaufen der Sägemaschine bei Unfällen.

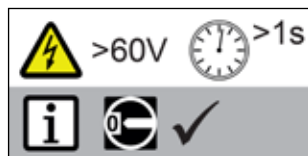
- ▶ Sicherstellen, dass die Taste NOT-AUS schnell erreichbar ist.



### GEFAHR

Stromschlag durch stromführende Kabel und Stecker!

- ▶ Die elektrotechnische Ausrüstung ist vor jedem Gebrauch und sporadisch während längerem Gebrauch zu kontrollieren. Kundendienst verständigen.
- ▶ Vor An- oder Abkuppeln von Kabeln Wandsäge WSE912 ausschalten.
- ▶ Falls sich eine oder mehrere elektrische Leitungen in der Wand, der Decke oder dem Boden befinden, ist sicherzustellen, dass diese stromlos geschaltet und gegen Wiedereinschalten gesichert sind
- ▶ Sicherstellen, dass die Stromversorgung mit einer Erdung und einer allstromsensitiven Fehlerstromschutzvorrichtung (FI Typ B) mit maximalem Fehlerstrom von 30mA ausgerüstet ist.



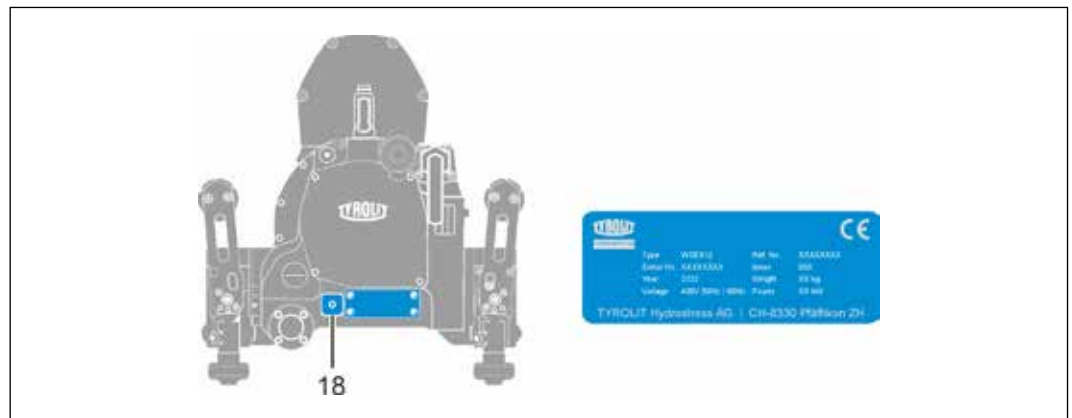
### GEFAHR

Brandgefahr durch falsche Netzspannung!

- ▶ Sicherstellen, dass Netzspannung und Netzfrequenz mit der Netzeinstellung der Säge WSE912 übereinstimmen.

## 1.2 Informationsquellen am Gerät

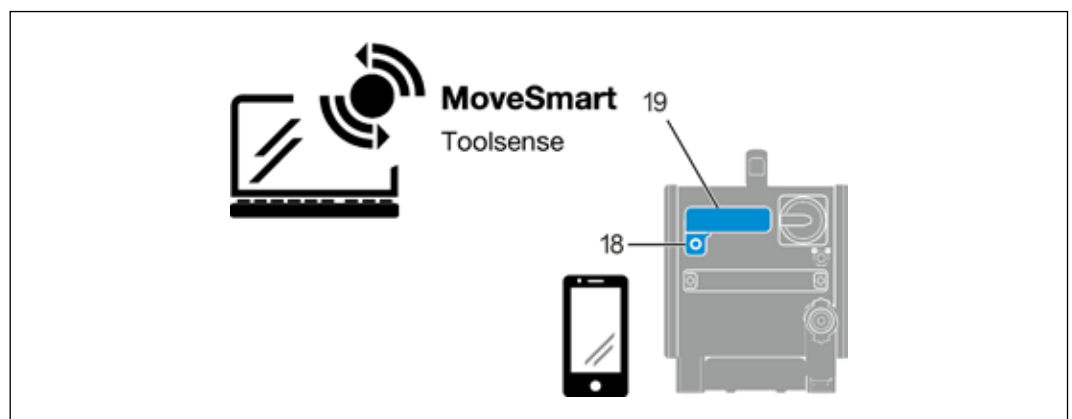
### 1.2.1 Typenschild



Typenschild

18 NFC Tag

### 1.2.2 NFC Tag und Tyrolit MoveSmart Technologie



MoveSmart/NFC Tag

18 NFC Tag

19 Antenne Fernabfrage



#### **INFORMATION**

NFC Tag:

Über einen NFC-Lesegerät können Maschineninformationen eingesehen werden. Die Daten entsprechen einem elektronischem Typenschild.



#### **INFORMATION**

Antenne Fernabfrage:

Über die Antenne kann die Tyrolit MoveSmart Technologie genutzt werden.

MoveSmart ist eine innovative Plattformlösung für Betriebs- & Anwenderdaten.

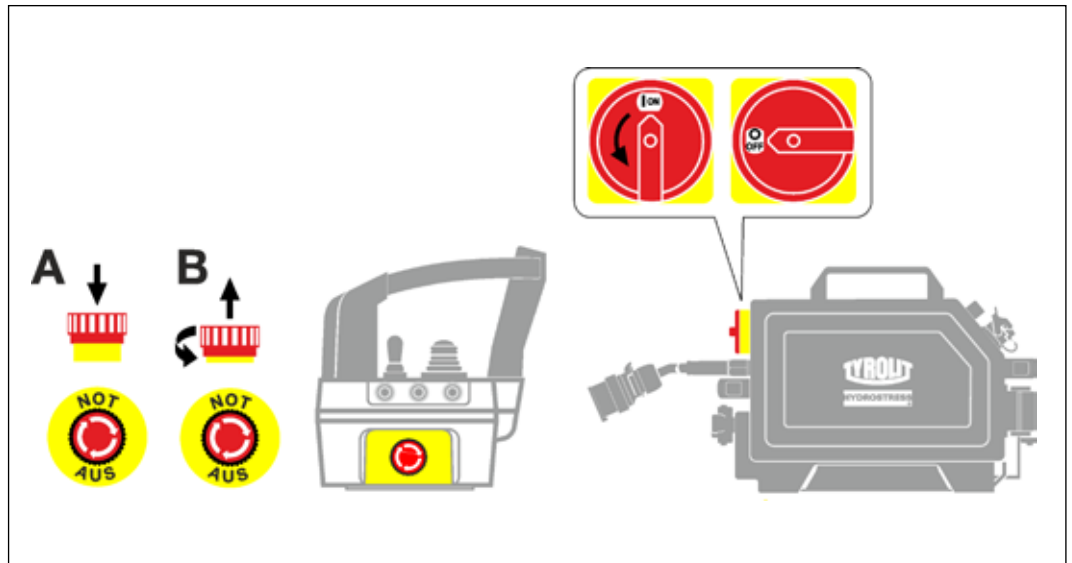
### 1.3 Verhalten im Notfall

- ▶ Taste NOT-AUS an der Funkfernbedienung oder Ein-Aus Schalter an der Steuerung PPE12RR drücken.



#### INFORMATION

Die Funkfernbedienung verfügt über einen Beschleunigungssensor. Beim freiem Fall der Funkfernbedienung, stellt die Maschine ab.



Sägeblatteinheit

- A NOT-AUS aktivieren
- B NOT-AUS deaktivieren

## 2 Beschreibung

### 2.1 Wandsägesystem



#### INFORMATION

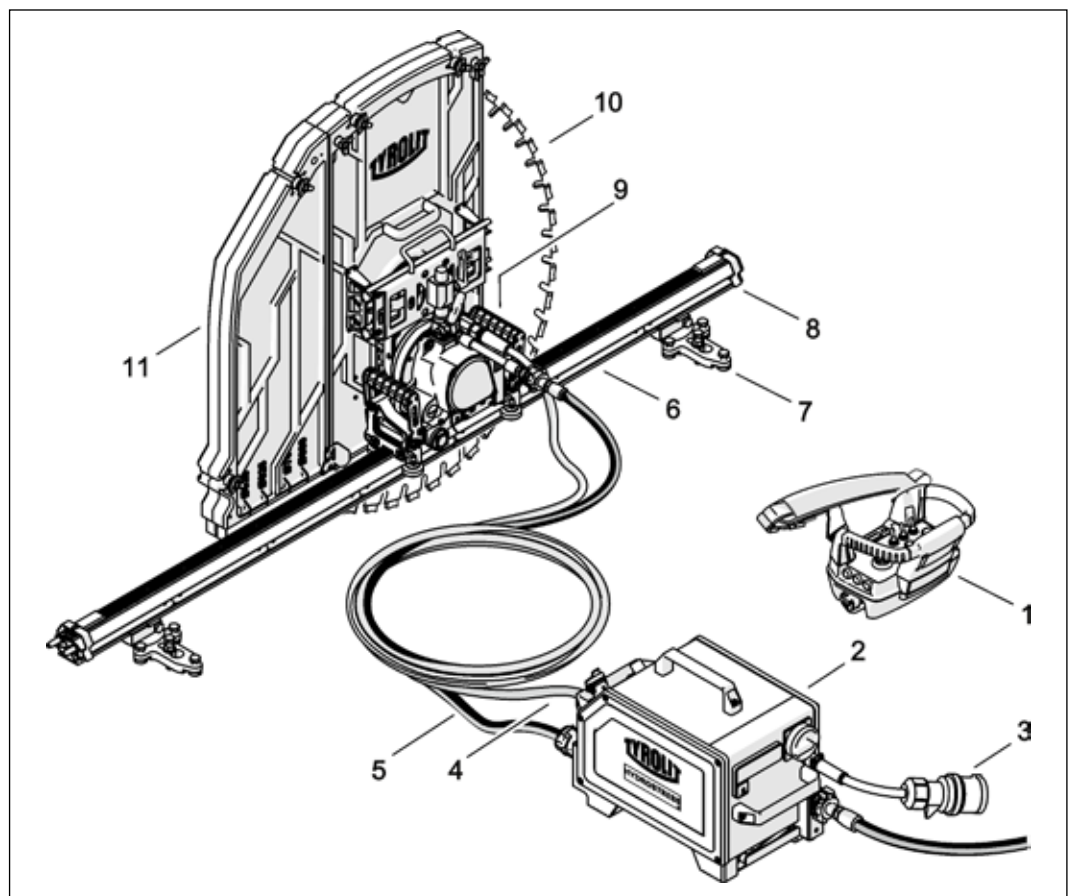
Der Aufbau und die Funktion der Wandsägesysteme werden im «Sicherheitshandbuch / Systembeschreibung Wandsägen» beschrieben.

### 2.2 Bestimmungsgemäße Verwendung

Transportable Wandsäge für den Baustelleneinsatz, zum Schneiden von (armiertem) Beton, Stein und Mauerwerk. Nur für den industriellen Gebrauch.

Nicht geeignet zur Verwendung in explosionsgefährdeten Bereichen.

### 2.3 Komponenten Wandsägesystem

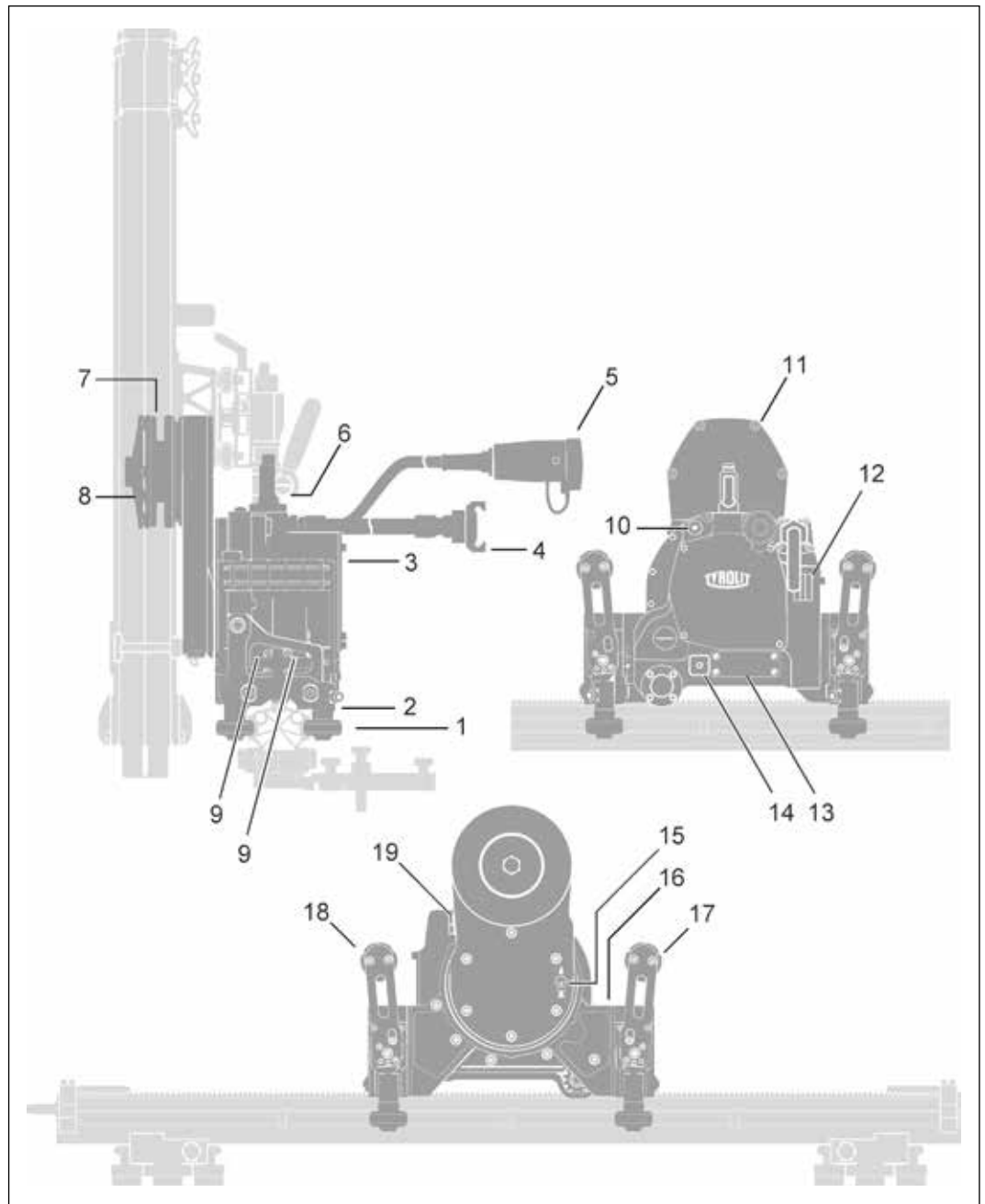


#### Wandsägesystem

- |                          |                                 |
|--------------------------|---------------------------------|
| 1 Funkfernbedienung      | 7 Drehschienenbock              |
| 2 Steuerung PPE12RR      | 8 Schienenstopper               |
| 3 Netzkabel mit Stecker  | 9 Wandsägekopf inkl. Hauptmotor |
| 4 El.-Kabel Wandsägekopf | 10 Diamantsägeblatt             |
| 5 Wasserschlauch         | 11 Blattschutz                  |
| 6 Führungsschiene        |                                 |



## 2.4 Hauptkomponenten Wandsägekopf

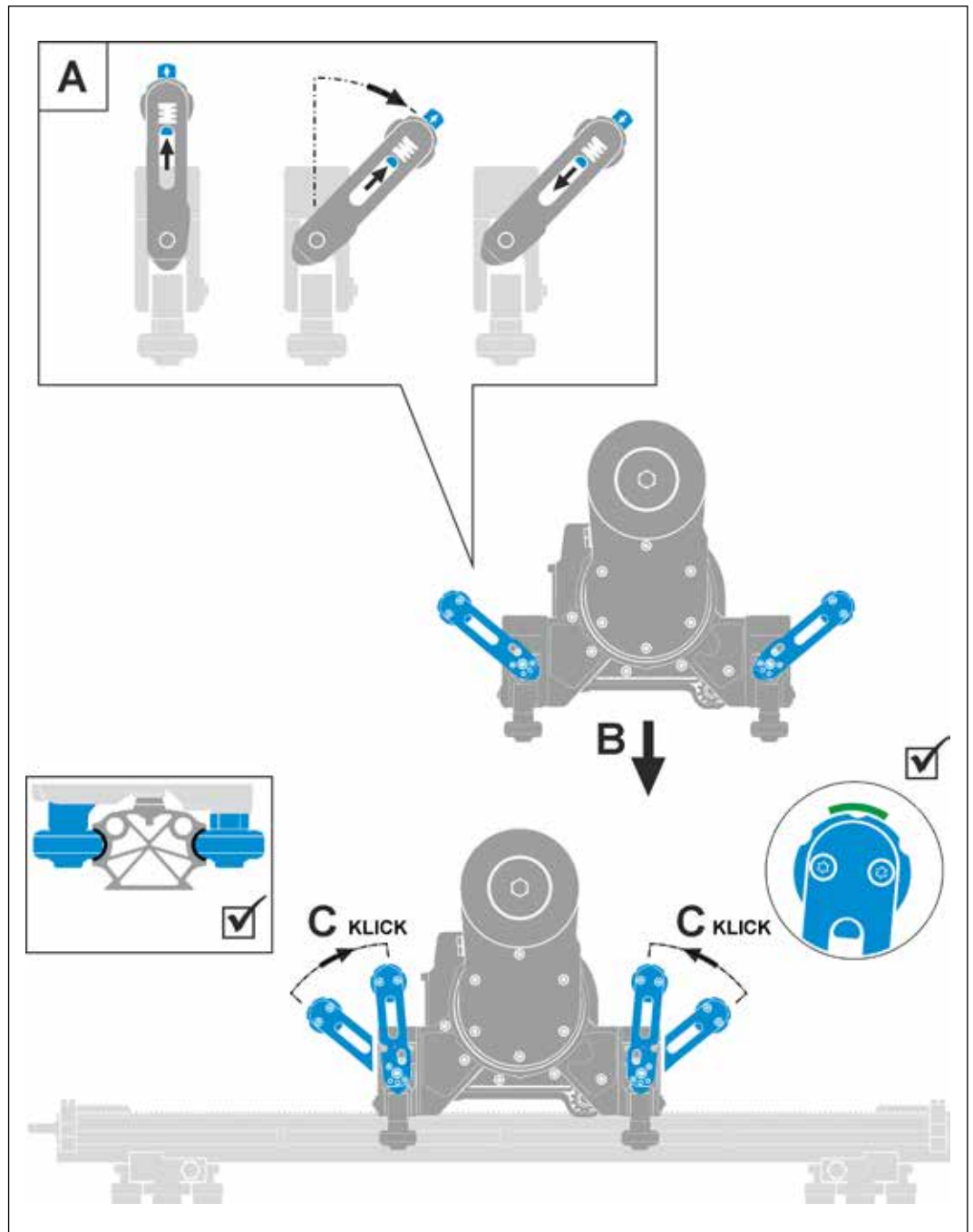


### Komponenten

- |  |                             |
|--|-----------------------------|
| 1 Führungsrolle                                | 11 Schwenkarm               |
| 2 Rollenhalter                                 | 12 Stundenzähler            |
| 3 Sägeblatt- Antriebsmotor                     | 13 Typenschild              |
| 4 Wasseranschluss                              | 14 NFC Tag                  |
| 5 Elektroanschluss                             | 15 Drehknopf Wasserventil   |
| 6 Blattschutzaufnahme                          | 16 Grundchassis             |
| 7 Blattflansch                                 | 17 Verschlusseinheit links  |
| 8 Flanschdeckel                                | 18 Verschlusseinheit rechts |
| 9 Vorschubmotoren                              | 19 Oelschraube (Oelwechsel) |
| 10 Wasser-Bypass-Anschluss<br>(Trockenschnitt) |                             |

### 3 Montage / Demontage

#### 3.1 Wandsäge auf Führungsschiene aufsetzen



Montage Wandsägekopf



#### INFORMATION

Rastet der Schwenkgriff nicht ein oder sitzt die Wandsäge zu lose auf der Führungsschiene: Führungsrollen einstellen.

## 3.2 Führungsrollen einstellen

✓ Werkzeug

Gabelschlüssel

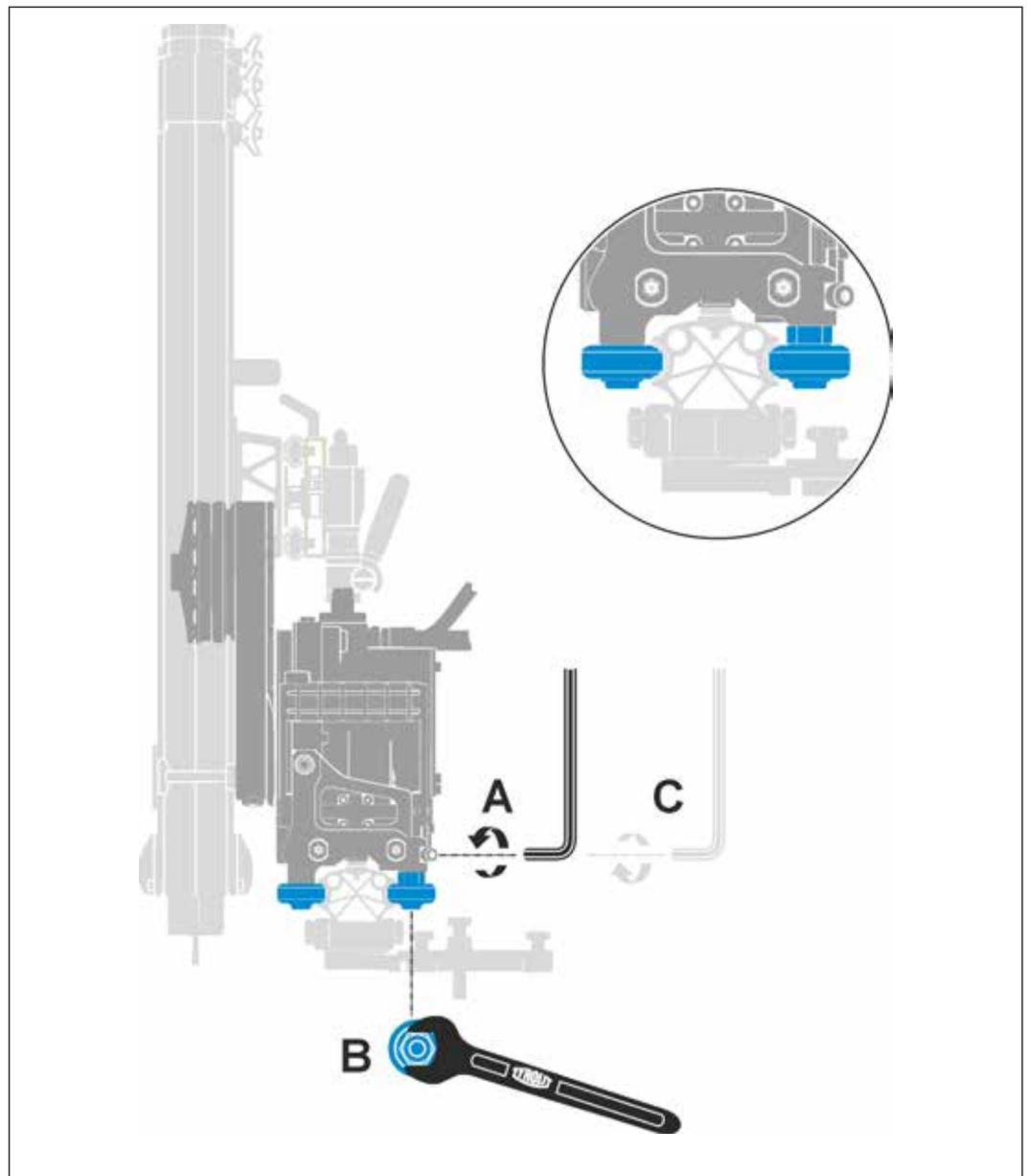


SW 24  
TYROLIT No. 973773

Inbusschlüssel



SW 6  
TYROLIT No. 973792



Führungsrollen einstellen



Die Führungsrollen sind richtig eingestellt, wenn sie von Hand gerade nicht mehr gedreht werden können.

Damit die Maschine parallel zur Schiene fährt, müssen beide Führungsrollen identisch nachgestellt werden.

### 3.3 Sägeblatt montieren



#### GEFAHR

**Tod oder schwere Verletzung durch wegfliegendes Sägeblatt!**

- ▶ Ausschliesslich Original-Schrauben der TYROLIT Hydrostress AG verwenden.



#### GEFAHR

**Schwere Verletzung durch plötzlich anlaufendes Sägeblatt!**

- ▶ Wandsäge vor Arbeiten am Sägeblatt ausschalten.
- ▶ Wandsäge vom Stromnetz trennen.



#### WARNUNG

**Verletzung durch herunterfallendes Sägeblatt!!**

- ▶ Beim Ausbau darauf achten, dass das Blatt auf der Aufnahme bleibt.



#### INFORMATION

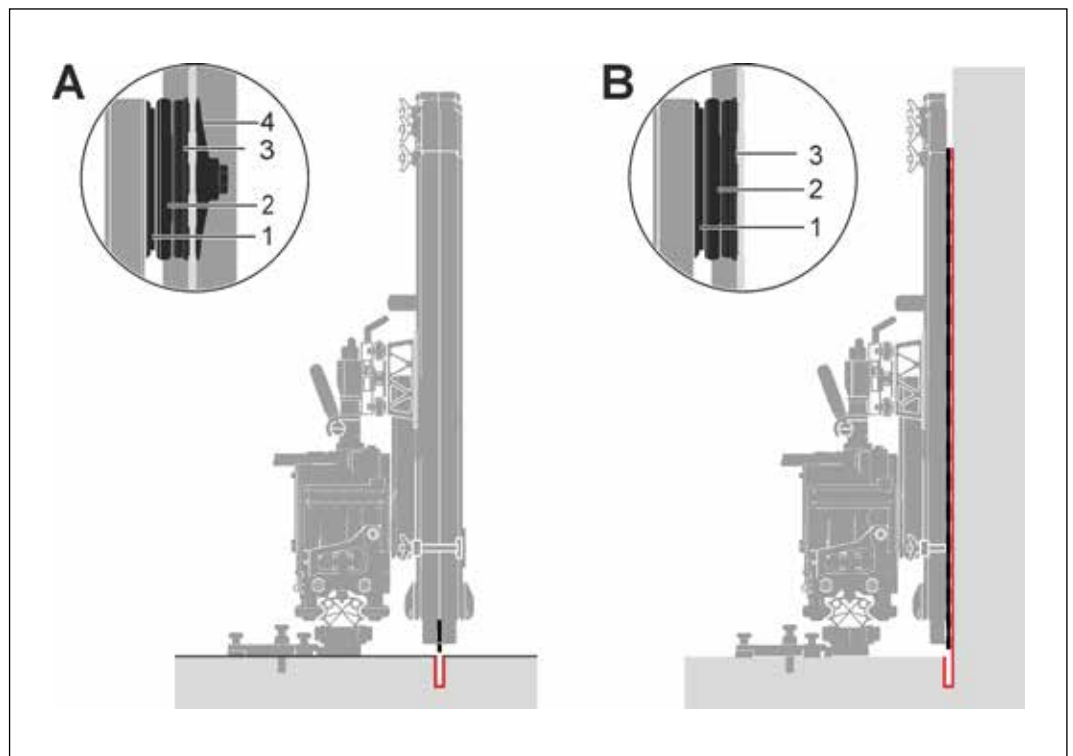
Auf die Wandsäge WS912 können Diamant- Sägeblätter mit den Aufnahmebohrungen von  $\varnothing 60$  mm montiert werden.

#### 3.3.1 Sägeblatteinheit



#### INFORMATION

Die Drehrichtung des Sägeblatts muss mit der Drehrichtung der Maschine übereinstimmen. Korrekte Ausrichtung: Ansenkung der Befestigungsbohrungen gegen den Blattdeckel.



Sägeblatteinheit

- |                                      |                               |
|--------------------------------------|-------------------------------|
| A Sägeblatteinheit für Normalschnitt | 1 Führungsnut für Blattschutz |
| B Sägeblatteinheit für Bündigschnitt | 2 Gleitring                   |
|                                      | 3 Blattflansch                |
|                                      | 4 Deckel                      |

### 3.3.2 Sägeblattbefestigung für Normalschnitt



#### GEFAHR

Tod oder schwere Verletzung durch wegfliegendes Sägeblatt!

#### Erlaubte Sägeblattdurchmesser

Ø600 / Ø650 / Ø700 / Ø750 / Ø825 (800) / Ø925 (900)

- ▶ Befestigen Sie das Diamantsägeblatt immer mit 6 Original Tyrolit-Senkschrauben und den Blattdeckelschrauben.
- ▶ Senkkopfschrauben mit Drehmoment von 10 Nm festziehen
- ▶ Blattdeckelschraube mit Drehmoment von 50 Nm festziehen

✓ Werkzeug

Gabelschlüssel

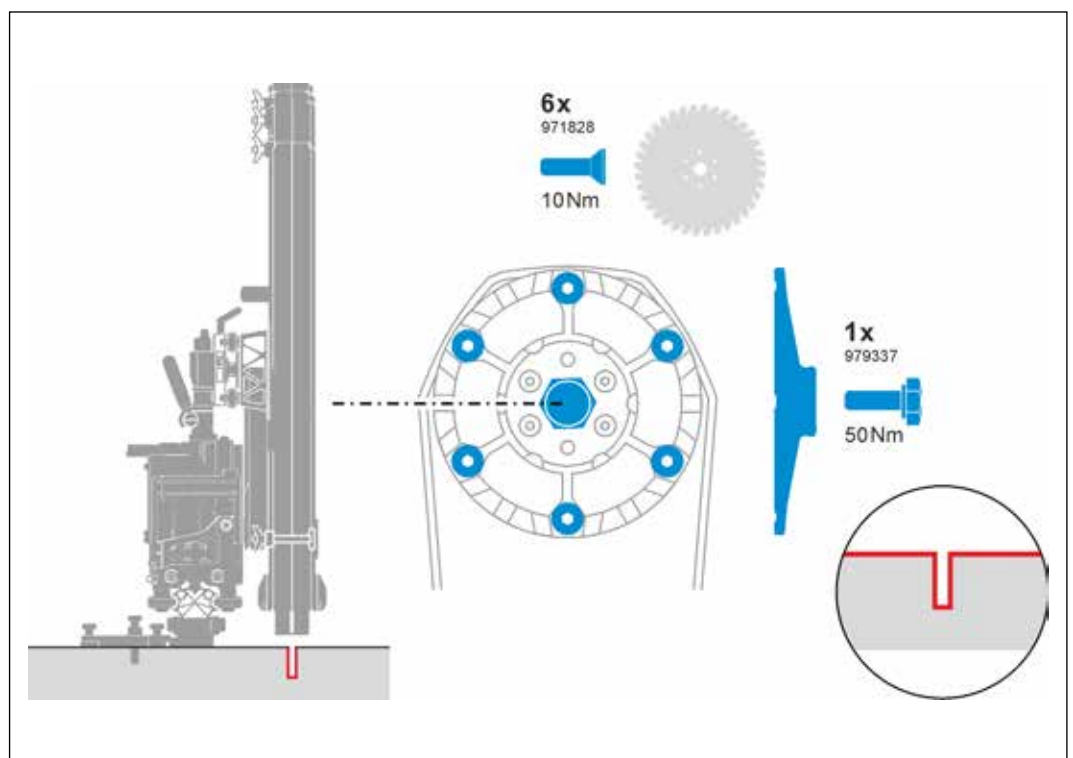


SW 19  
TYROLIT No.  
973784

Inbusschlüssel



SW 6  
TYROLIT No.  
973792



Sägeblattbefestigung Normalschnitt

### 3.3.3 Sägeblattbefestigung für Bündigschnitt



#### GEFAHR

Tod oder schwere Verletzung durch wegfliegendes Sägeblatt!

Erlaubte Sägeblattdurchmesser:

Ø600 / Ø650 / Ø700 / Ø750 / Ø825 (800) / Ø925 (900)

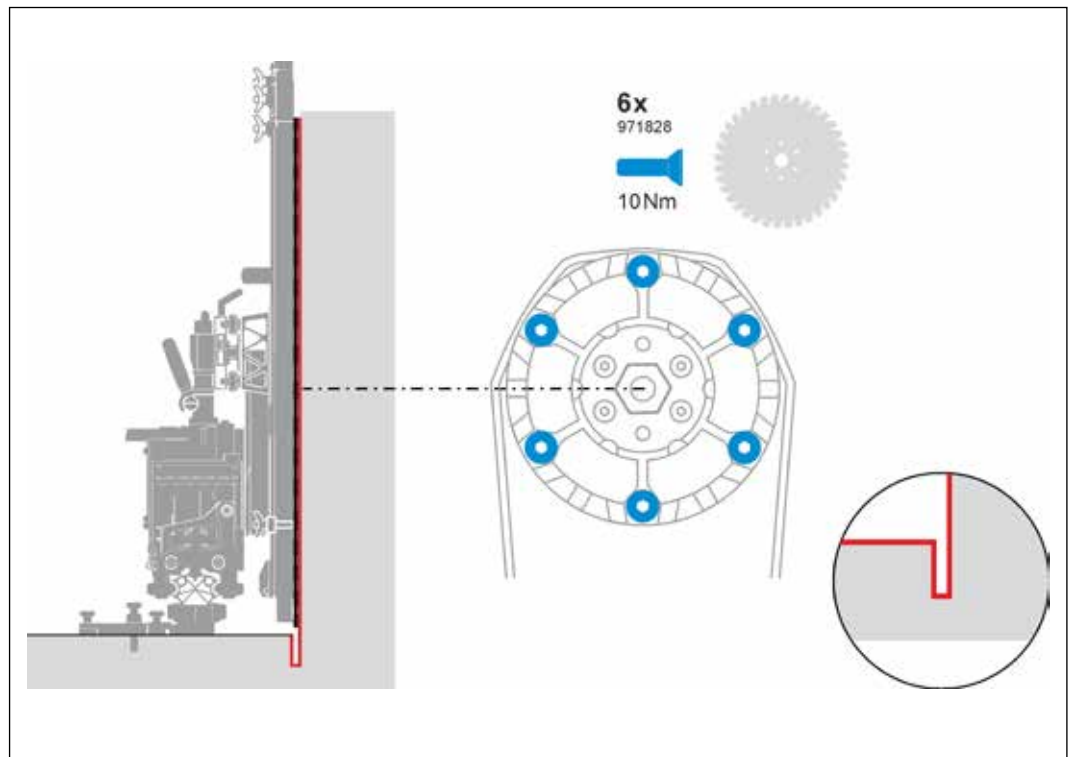
- ▶ Befestigen Sie das Diamantsägeblatt immer mit 6 Original Tyrolit-Senkschrauben.
- ▶ Senkkopfschrauben mit Drehmoment von 10 Nm festziehen.

✓ Werkzeug

Inbusschlüssel



TYROLIT No. 973792 (SW 6)

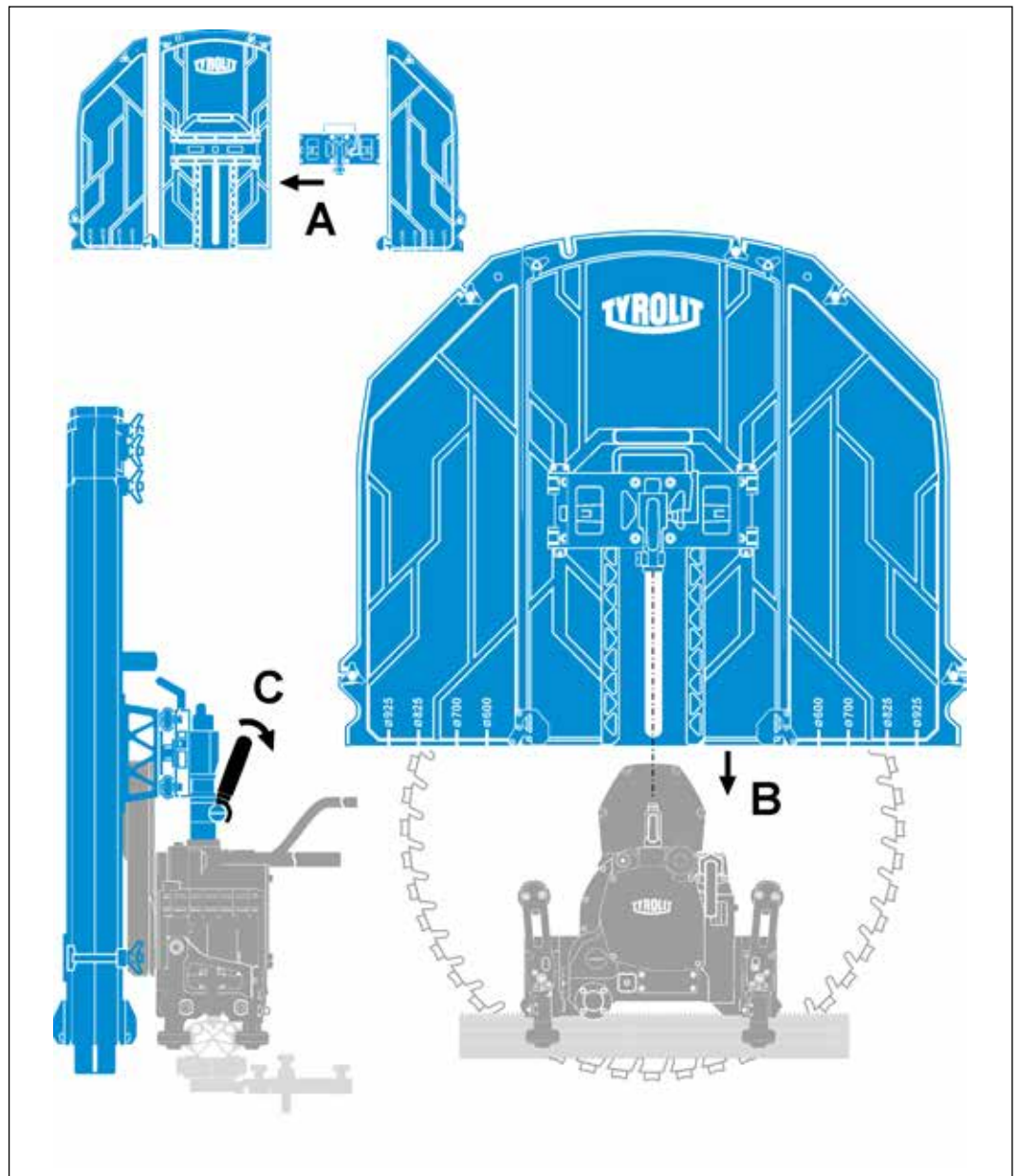


Sägeblattbefestigung Bündigschnitt

### 3.4 Blattschutz

#### 3.4.1 Blattschutzhalter und Blattschutz montieren

Gemäss Beipackzettel montieren.



Blattschutz montieren / demontieren

#### 3.4.2 Blattschutzhalter und Blattschutz demontieren



#### INFORMATION

Blattschutz in umgekehrter Weise wie beim Befestigen demontieren.

## 3.5 Steuerung anschliessen

### 3.5.1 Netz-, Motoren und Wasserversorgung herstellen



#### INFORMATION

Lesen Sie zuerst die Bedienungsanleitung der Steuerung PPE12RR, bevor Sie mit der Nutzung des Systems beginnen.

### 3.5.2 Netz

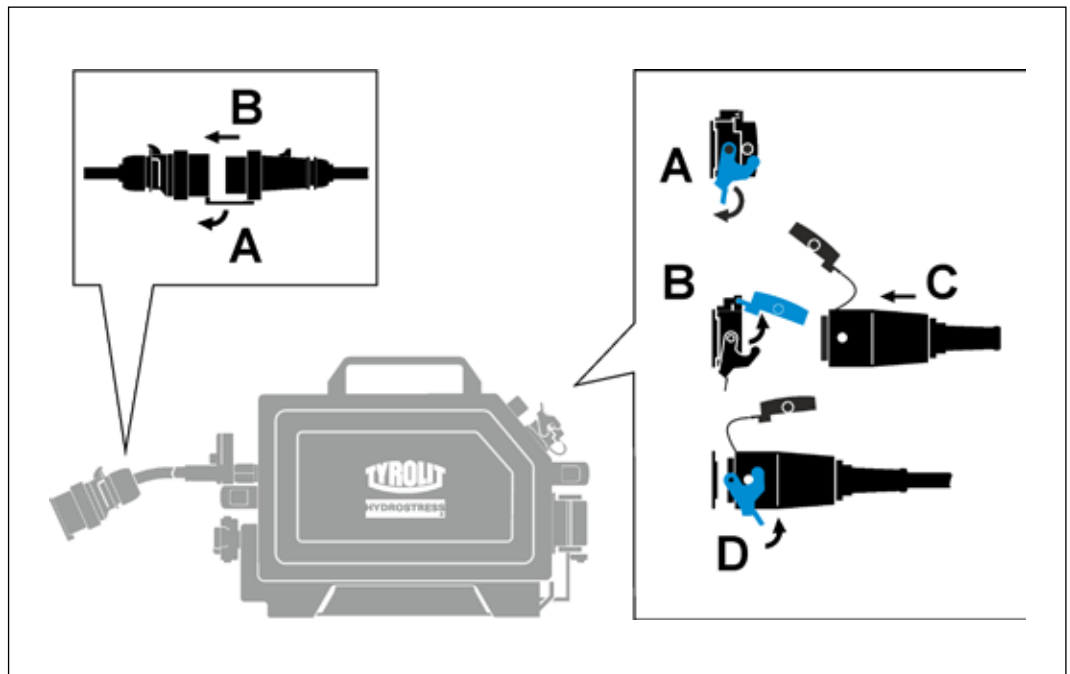
- ✓ Stecker sind sauber
- ✓ Kabel sind unbeschädigt
- ✓ Stromversorgung ist mit Erdung und allstromsensitiver Fehlerstromschutzeinrichtung (FI Typ B; max. Fehlerstrom 30mA) versehen
- ✓ Kabelquerschnitt ist richtig ausgelegt

#### Empfohlene Mindestquerschnitte und max. Kabellängen

Leiterquerschnitt mm <sup>2</sup>	2 x 1,5	2 x 2,5	2 x 4,0	2 x 6,0
230V	15m	>20m	>40m	>75m
Leiterquerschnitt mm <sup>2</sup>	4 x 1,5	4 x 2,5	4 x 4,0	6 x 6,0
400V	20m	>40m	>50m	>75m

### 3.5.3 Stromanschlüsse

- ✓ Stecker sind sauber
- ✓ Kabel sind unbeschädigt

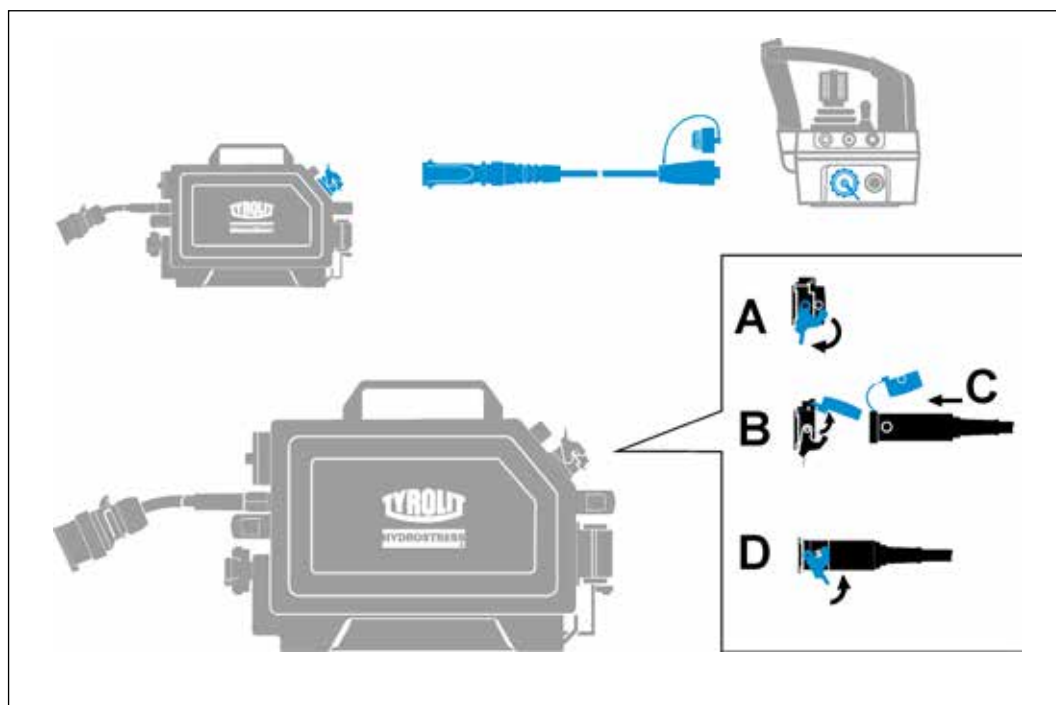


Steuerungsanschlüsse



### 3.5.4 Anschluss Fernbedienung mit Kabelbetrieb

- ✓ Stecker sind sauber
- ✓ Kabel sind unbeschädigt



Kabelanschluss

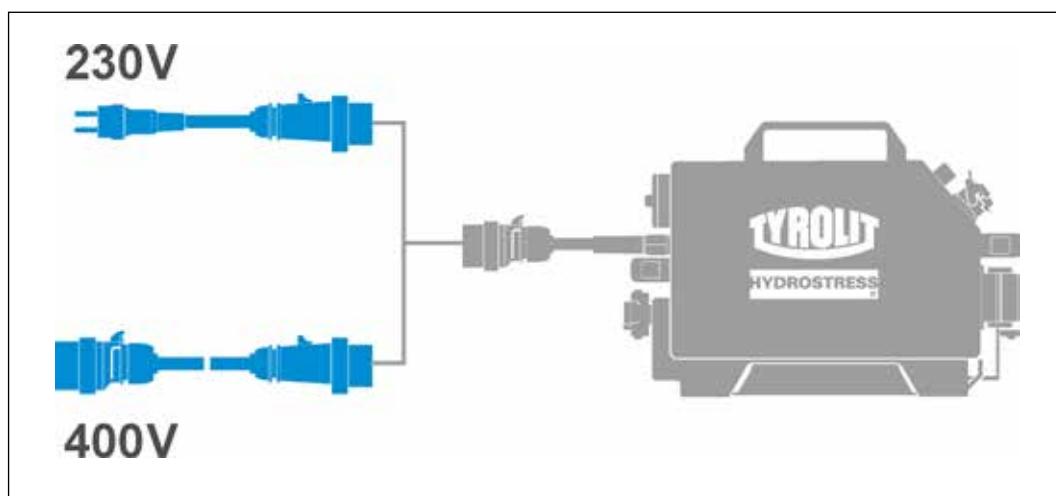
### 3.5.5 Netzanschluss 230V | 400V



#### INFORMATION

Die Wandsäge WSE912 mit Steuerung PPE12RR kann an einem 3-phasigen 400V Stromnetz oder mit Adapterkabel an einem 1-phasigen Stromnetz 230V betrieben werden.

- ✓ Stecker sind sauber
- ✓ Kabel sind unbeschädigt



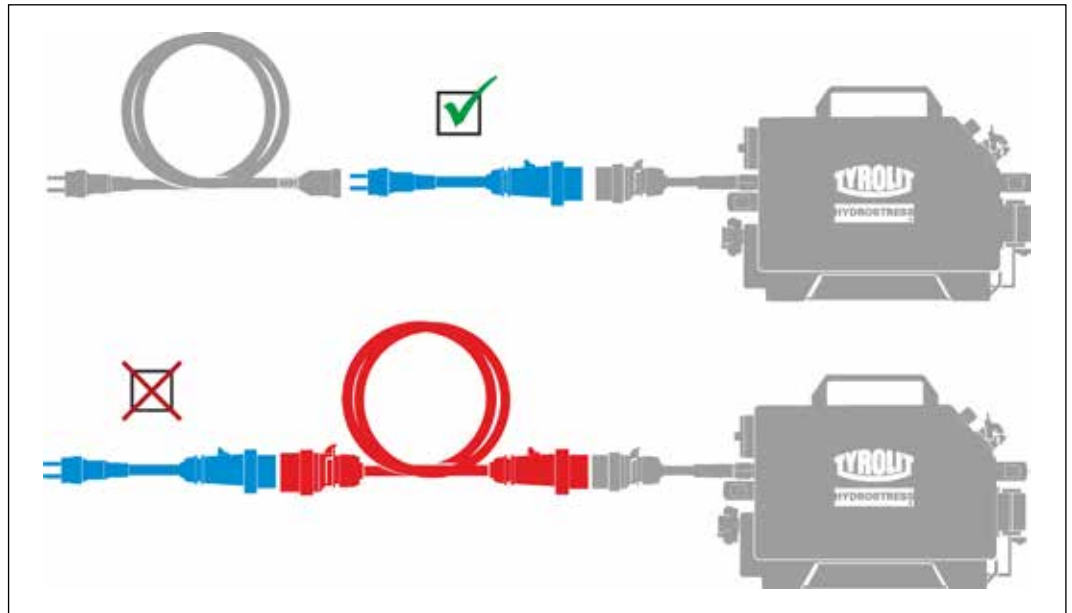
OmniGrid

### 3.5.6 230V Adapterkabel



#### INFORMATION

Das Adapterkabel muss direkt an das Steuerungskabel angeschlossen werden und kann danach mit einem 230V Verlängerungskabel kombiniert werden. Umgekehrte Montage ist nicht zulässig.



230 V Adapterkabel



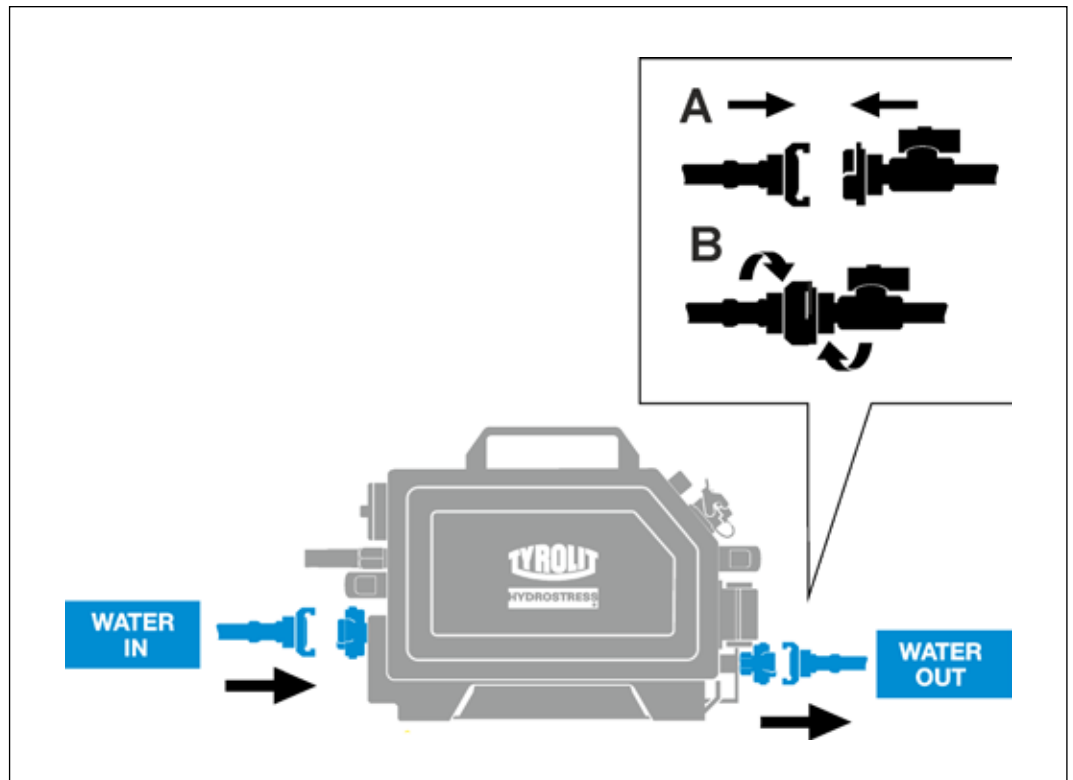
#### INFORMATION

Das 230V Stromnetz muss für einen zuverlässigen Betrieb mit 16A abgesichert sein.

## 3.6 Wasser

### 3.6.1 Wasseranschlüsse

- ✓ Kupplungen sind sauber
- ✓ Leitung ist unbeschädigt



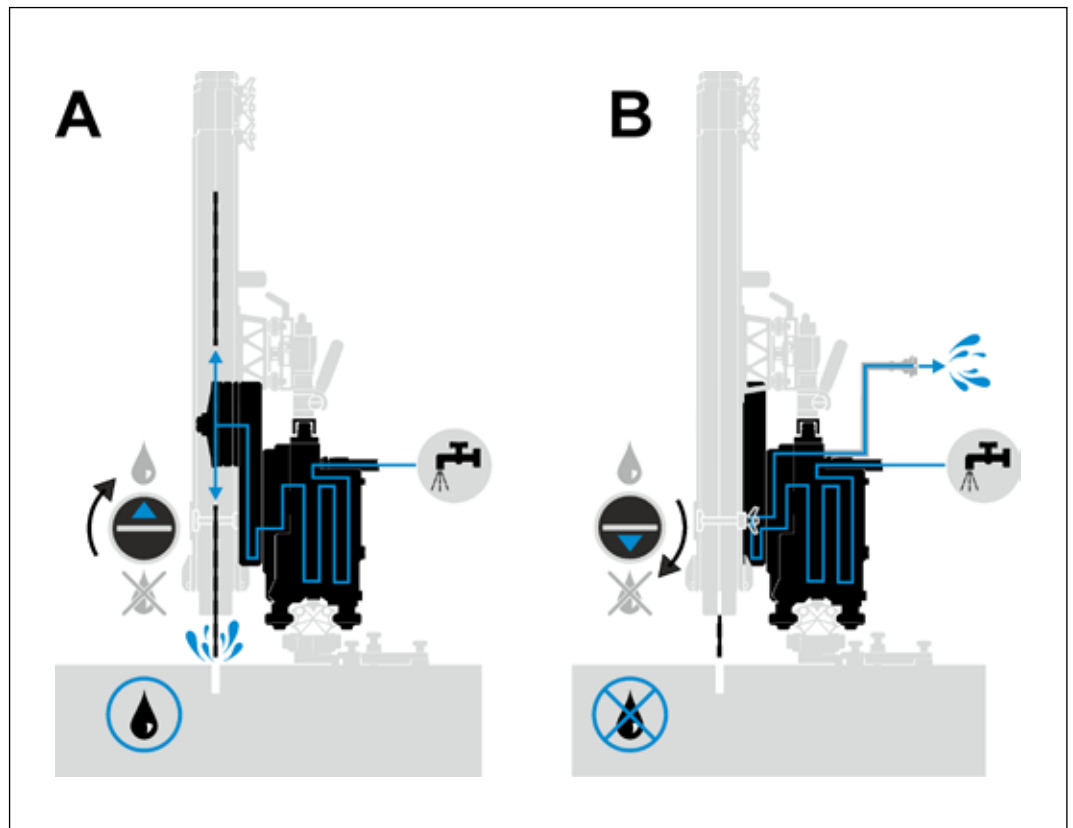
Wasseranschluss

### 3.7 Nass- und Trockenschnitt



#### INFORMATION

Die Wandsäge WSE912 kann für Nass- und Trockenschnitte eingesetzt werden.



Nassschnitt und Trockenschnitt

A Wasseraustritt am Sägeblatt (Nassschnitt)

B Wasseraustritt über Bypassleitung (Trockenschnitt)



#### INFORMATION

Auf dem Schwenkarm bei Drehknopf zum Wasserventil sind zwei Symbole für Nass- und Trockenschnitt sichtbar.



#### INFORMATION

Für die Wasserabführung beim Trockenschnitt muss der Stopfen am Wandsägekopf demon-  
tiert werden und Schlauchadapter Tyrolit No.10992228 montiert werden.

### 3.7.1 Nassschnitt

#### Wasser

- ✓ Druck: min. 2 bar / max. 6 bar
- ✓ Menge: min. 4 l/min
- ✓ Temperatur max. 25 °C

### 3.7.2 Schneiden ohne Blattschutz



#### GEFAHR

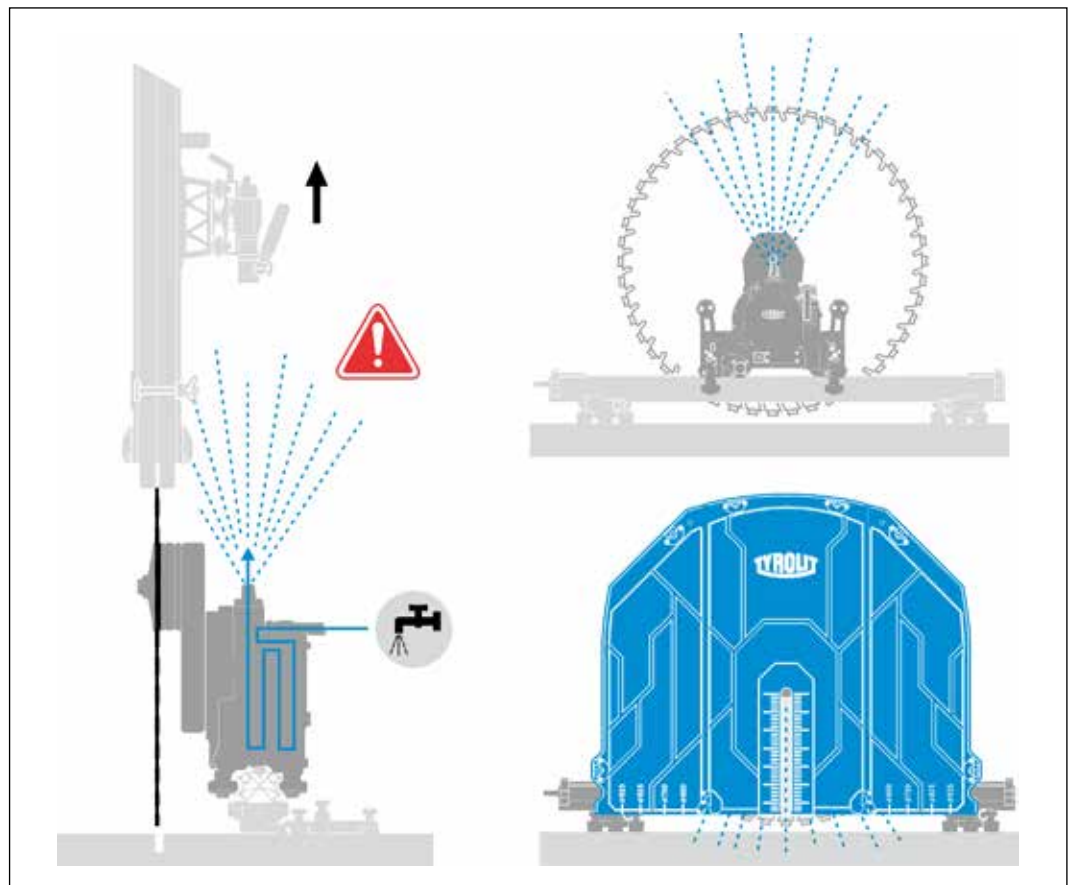
**Gefahr durch vom Schneidwerkzeug weggeschleuderte Segmente oder Betonsplitter.**

- ▶ Das Schneiden ohne Blattschutz ist verboten.
- ▶ Beim Schneiden ohne Blattschutz-Seitenteile, z.B. Türausschnitte, muss die Demontage der Seitenteile bei stillstehender Maschine erfolgen.



#### INFORMATION

Wird das Blattschutz-Mittelteil nicht montiert, tritt das Wasser unkontrolliert über die Blattschutzaufnahme aus.



Schneiden ohne Blattschutz

### 3.6.5 Trockenschnitt / Spezial- Diamantwerkzeug und Ausrüstung

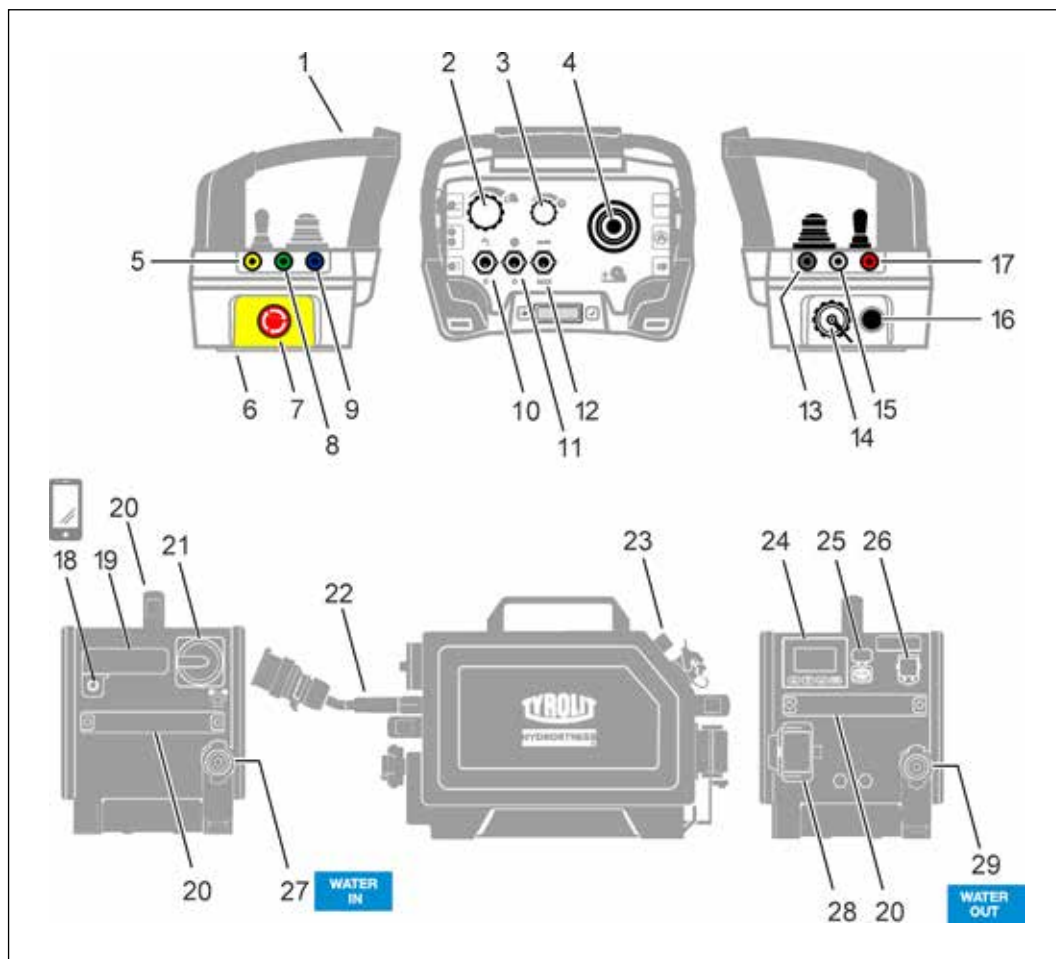


Das Kühlwasser wird durch den Schwenkarm und über den Bypass geleitet. Für Trockenschnitte müssen Spezial-Tyrolit-Diamantwerkzeuge und Blattschütze mit Staubabsaugung verwendet werden.

## 4 Bedienung

### 4.1 Übersicht Bedienelemente

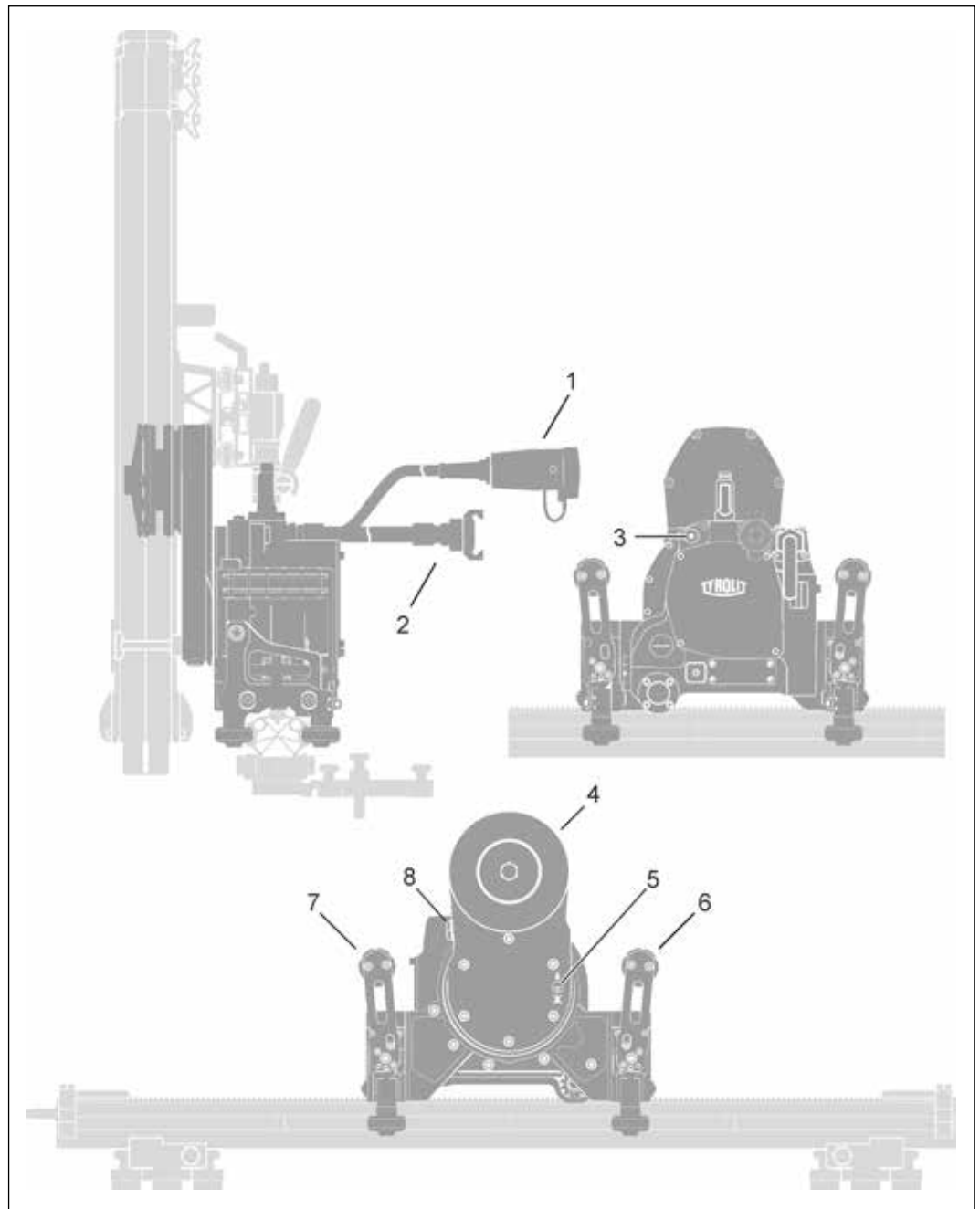
#### 4.1.1 Fernbedienung / Steuerung



#### Bedienelemente

- |   |                                    |
|---|------------------------------------|
| 1 Gehäuse mit Haltegriff                    | 17 Drucktaste Blattdurchmesserwahl |
| 2 Potentiometer Vorschubmotoren             | 18 NFC-Tag                         |
| 3 Potentiometer Hauptmotor                  | 19 Antenne Fernabfrage             |
| 4 Vorschub Joystick                         | 20 Tragegriff                      |
| 5 Drucktaste Beleuchtung Fernbedienung      | 21 Hauptschalter                   |
| 6 Batteriefach                              | 22 Netzsteckleitung mit Stecker    |
| 7 NOT-AUS und EIN-AUS Funkfernbedienung     | 23 Antenne Funkfernbedienung       |
| 8 Drucktaste Verbindungsaufbau              | 24 Display mit Navigationstasten   |
| 9 Drucktaste Rückstellung                   | 25 Anschluss USB                   |
| 10 Kippschalter Wasser EIN-AUS              | 26 Anschluss Fernbedienungs-Kabel  |
| 11 Kippschalter Hauptmotor EIN-AUS          | 27 Anschluss Wasser Eingang        |
| 12 Kippschalter Beton- oder Armierungsmodus | 28 Anschluss Sägekopfkabel         |
| 13 Drucktaste Fixierung Vorschub            | 29 Anschluss Wasser Ausgang        |
| 14 Anschluss Fernbedienungskabel            |                                    |
| 15 Drucktaste Werkzeug-Drehrichtung         |                                    |
| 16 Druckausgleichsmembrane                  |                                    |

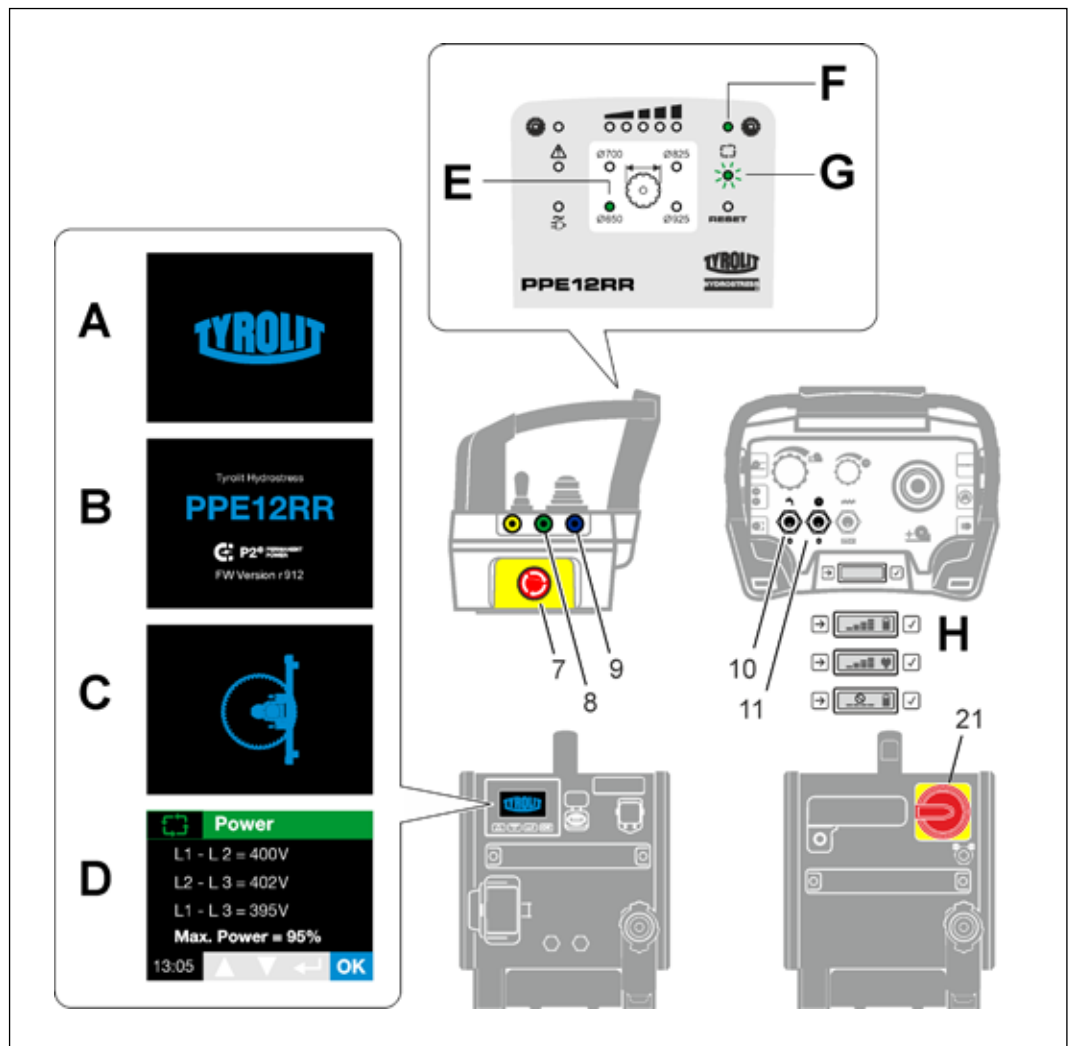
## 4.1.2 Wandsägekopf



Bedienelemente Wandsägekopf

- |   |  |   |                          |
|---|--|---|--------------------------|
| 1 | Elektroanschluss                         | 5 | Drehknopf Wasserventil   |
| 2 | Wasseranschluss                          | 6 | Verschlusseinheit links  |
| 3 | Wasser-Bypass-Anschluss (Trockenschnitt) | 7 | Verschlusseinheit rechts |
| 4 | Aufnahme Sägeblatt                       | 8 | Oelschraube (Ölwechsel)  |

## 4.2 Wandsäge starten



Wandsäge starten

### 4.2.1 Vorbereitung:

- ✓ Steuerung WSE912 ist korrekt an Netz- und Wasserversorgung angeschlossen.
- ✓ Maschinensystem ist an Steuerung PPE12RR angeschlossen.

► Bringen Sie nachstehende Bedienungselemente an der Fernbedienung in die 0-Stellung.

- Potentiometer Vorschubmotoren
- Potentiometer Hauptmotor
- Kippschalter Wasserschalter
- Kippschalter Hauptmotor



#### 4.2.2 Starten

- ▶ Schalten Sie die Steuerung PPE12RR mittels Hauptschalter (21) ein.
  - Display an der Steuerung zeigt TYROLIT Logo (A).
  - Display an der Steuerung zeigt Steuerung Typ PPE12RR und FW Version (B.)
  - Display an der Steuerung zeigt Piktogramm Wandsägen (C).
  - Display an der Steuerung zeigt Leistungsdaten (D).
- ▶ Lösen Sie den NOT-AUS (7) an der Funkfernbedienung.
- ▶ Schalten Sie die Funkfernbedienung mittels Drucktaste Reset (9) ein.
  - Kontrolllampe Sägeblatt Ø650 leuchtet grün (E).
  - Kontrolllampe Sägeblatt Drehrichtung leuchtet grün (F.)
  - Systemanzeige bereit blinkt grün (G).
  - Leistungsanzeige Funkverbindung und Art der Stromversorgung wird angezeigt (H).
  
- ▶ Drücken Sie die Drucktaste (8) Verbindungsaufbau an der Funkfernbedienung
- ▶ Wasser mittels Kippschalter an der Funkfernbedienung (10) einschalten.
- ▶ Hauptmotor mittels Kippschalter an der Funkfernbedienung (11) einschalten.



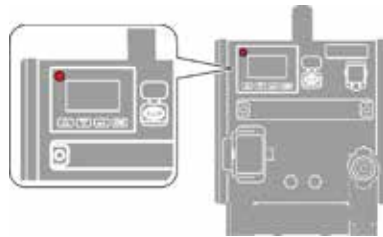
#### INFORMATION

Der Hauptmotor lässt sich nur mit zugeschaltetem Wasser starten.



#### INFORMATION

Wird nur die Steuerung eingeschaltet, leuchtet die LED-Anzeige beim Display rot.



### 4.3 Werkzeugstufe wählen

Die Maschinensysteme (Wandsägen, Seilsägen, Kernbohren, Handsägen) werden beim Aufstartvorgang von der Steuerung PPE12RR automatisch erkannt.

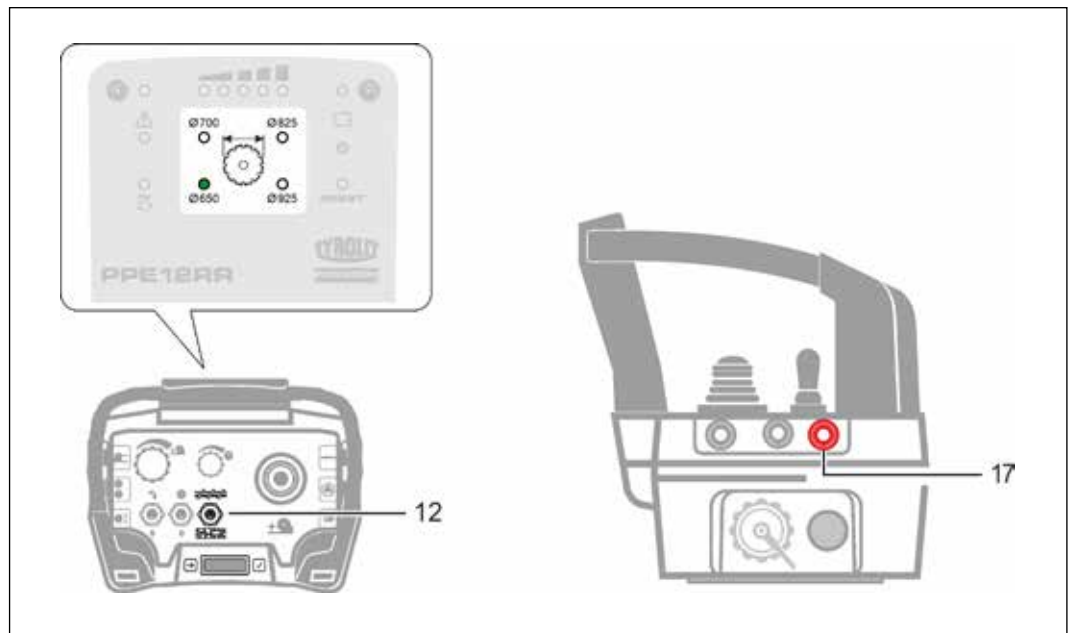
Nachdem die Steuerung PPE12RR korrekt gestartet wurde, können die Werkzeugstufen vor dem Einschalten des Hauptmotors gewählt werden.



#### INFORMATION

Die Werkzeugstufen dürfen während der Arbeit gewechselt werden. Es kann zusätzlich zwischen Beton- und Eisenmodus mittel Kippschalter (12) umgeschaltet werden.

Die Werkzeugstufen sind im Bezug auf den Werkzeugdurchmesser auf die optimale Drehzahl und Schnittleistung eingestellt.



Werkzeugstufe wählen



#### INFORMATION

Es kann zwischen Sägeblättern Ø650mm / Ø700mm / Ø825mm / Ø925mm (Drucktaste 17) und Beton- und Eisenmodus (Kippschalter 12) gewählt werden.

#### Werkzeugauswahl



Eisenmodus  
38 m/s

TYROLIT Diamantwerkzeug  
(Ø650mm / Ø700mm / Ø825mm / Ø925mm)



Betonmodus  
44 m/s

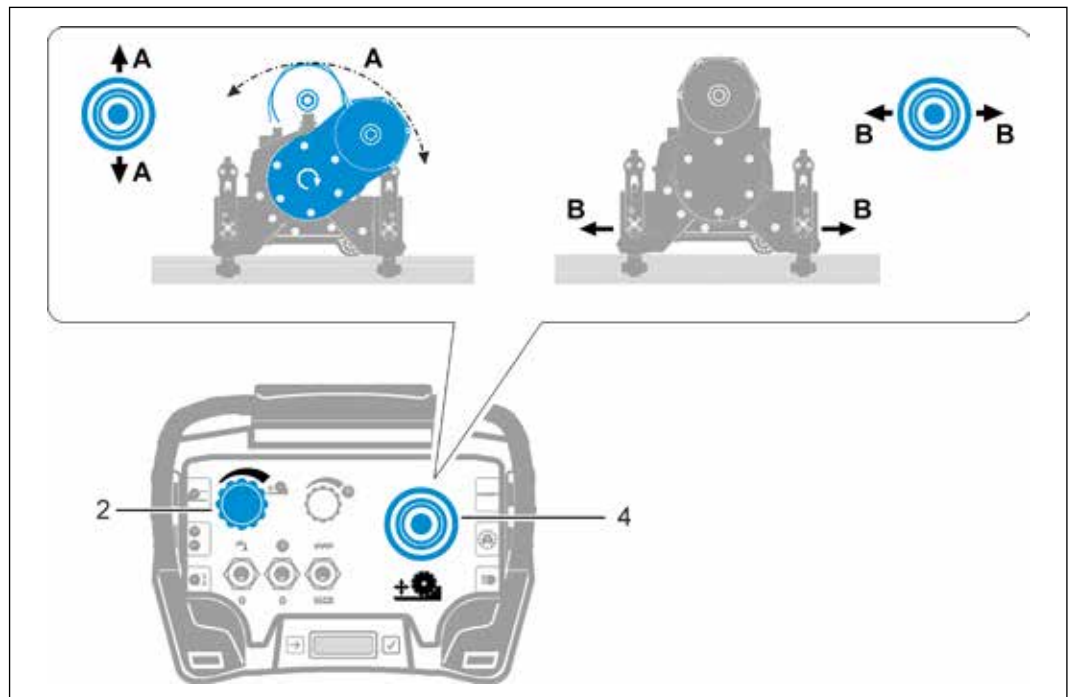
TYROLIT Diamantwerkzeug  
(Ø650mm / Ø700mm / Ø825mm / Ø925mm)

Gehen Sie so vor:

- Drücken Sie die Werkzeugauswahl taste (17), Ø650 ist vorgewählt. Durch wiederholtes Drücken der Werkzeugauswahl taste springt die Auswahl zu Ø700mm, weiter zu Ø825mm, weiter zu Ø925 und dann schrittweise wieder zurück.

## 4.4 Vorschub einstellen

Die Vorschubbewegungen werden mit dem Joystick (4) gewählt und die Geschwindigkeit mittels dem Potentiometer (2) reguliert.



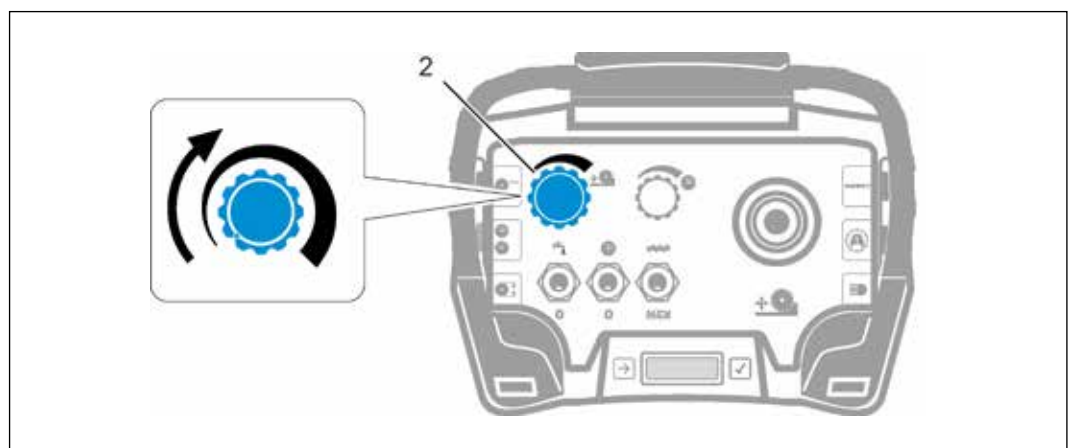
Vorschub einstellen



### INFORMATION

Während dem Schnittvorgang wird die Vorschubgeschwindigkeit durch eine Vorschubhilfe automatisch unterstützt.

## 4.5 Vorschubgeschwindigkeit manuell einstellen



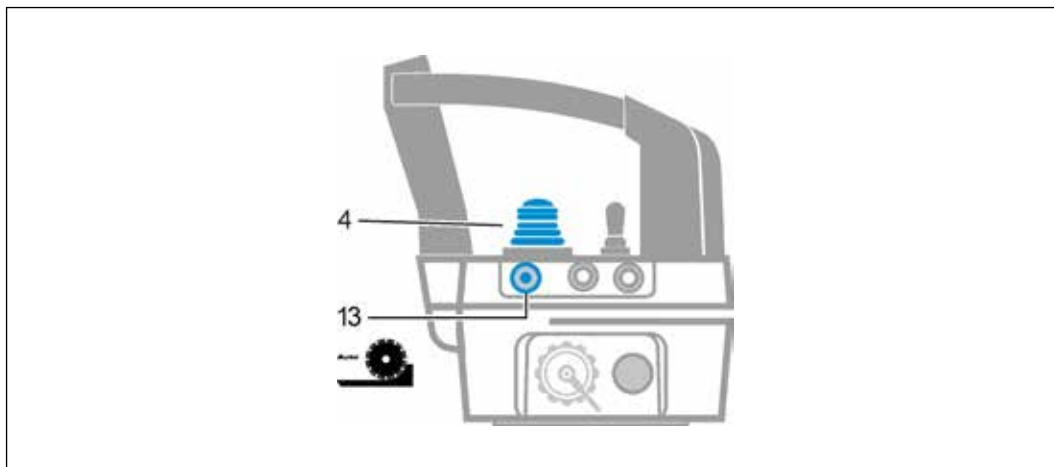
Vorschubgeschwindigkeit

✓ Steuerung PPE12RR ist gestartet

► Gewünschte Vorschubgeschwindigkeit mit Potentiometer Vorschub (2) einstellen.

## 4.6 Vorschub Arretierung

Damit der Joystick bei der Fahr-/Schwenk- Vorschubbewegung nicht in Position gehalten werden muss, kann der Fahr- /Schwenk- Vorschub arretiert werden.



Vorschub Arretierung

Gehen Sie so vor:

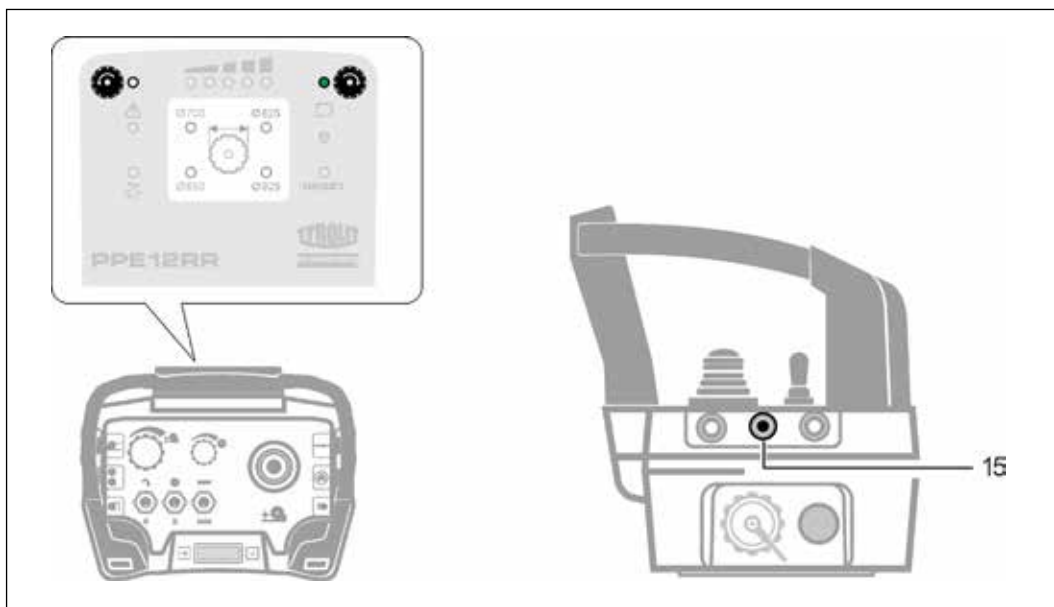
- ▶ Drücken Sie den Joystick (4) in die gewünschte Bewegungsrichtung und betätigen Sie gleichzeitig die Fixiertaste (13).
- ▶ Mit dem Loslassen des Joysticks und der Fixiertaste (13) ist der Vorschub arretiert.



### INFORMATION

Um die Vorschubarretierung zu lösen, bewegen Sie den Joystick (4) kurz in eine beliebige Richtung oder drücken Sie die Fixiertaste (13) erneut.

## 4.7 Drehrichtung Hauptmotor wechseln



Drehrichtung Hauptmotor wechseln

**INFORMATION**

Die Drehrichtung kann nur vor dem Starten des Hauptmotors gewechselt werden.

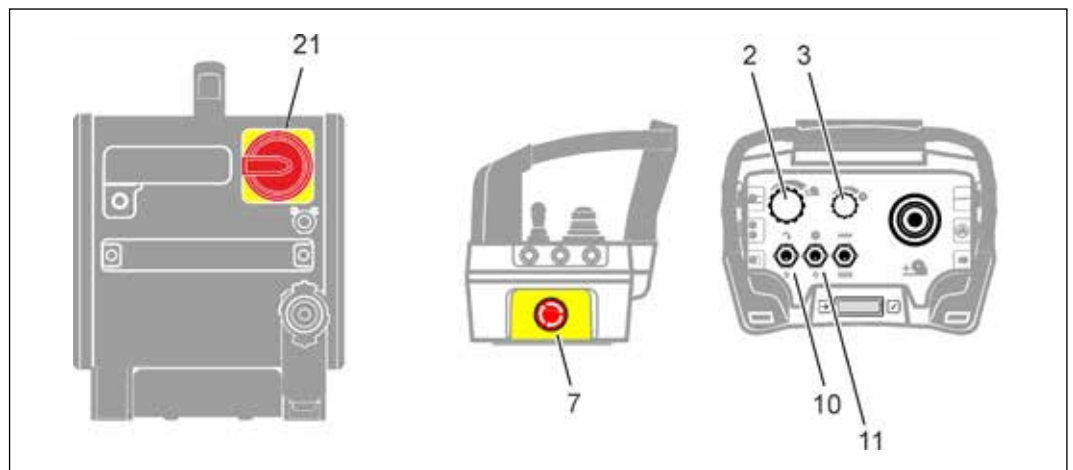
Gehen Sie so vor:

- ▶ Drücken Sie den Druckknopf (15).
- Auf der Anzeige erscheint die aktuelle Drehrichtung des Hauptmotors.
- ▶ Um die Drehrichtung zu wechseln, drücken Sie den Druckknopf (15) nochmals.

**INFORMATION**

Beim Neustart der Steuerung PPE12RR wechselt die Drehrichtung des Hauptmotors auf die Grundeinstellung.

## 4.8 Steuerung PPE12RR ausschalten



Steuerung ausschalten

Gehen Sie so vor:

- ▶ Bringen Sie die Potentiometer (2 und 3) an der Funkfernbedienung in die 0-Stellung.
- ▶ Hauptmotor über Kippschalter (11) auf der Fernbedienung ausschalten.
- ▶ Kühlwasser über Kippschalter (10) auf der Fernbedienung ausschalten.
- ▶ Wasserhahn am Schlauch der Steuerung PPE12RR schliessen.
- ▶ NOT-AUS an der Funkfernbedienung (7) drücken.
- ▶ Schalten Sie die Steuerung PPE12RR mittels Hauptschalter (21) ab.

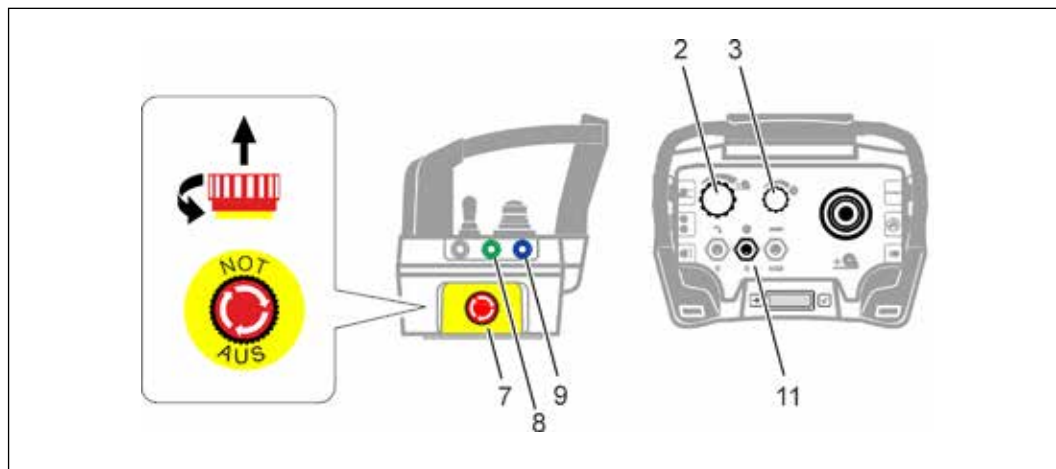
**INFORMATION**

Wenn die Steuerung PPE12RR nur über den Hauptschalter (21) ausgeschaltet wird, wird die Fernbedienung nicht stillgesetzt. Beim erneuten Start der Steuerung PPE12RR ist die Fernbedienung auch bereit zur Fortsetzung der Arbeit.

**INFORMATION**

Wenn nur die Fernbedienung mittels NOT-AUS (7) abgeschaltet wird, also nicht mit dem Hauptschalter der Steuerung (21), bleibt die gewählte Drehrichtung vorhanden.

## 4.9 NOT-AUS deaktivieren



NOT-AUS deaktivieren

Folgende Bedienungselemente müssen in 0-Stellung gebracht werden:

- Potentiometer Vorschub (2)
- Potentiometer Hauptmotor (3)
- EIN-/AUS-Kippschalter Hauptmotor (11).

► Gehen Sie so vor:

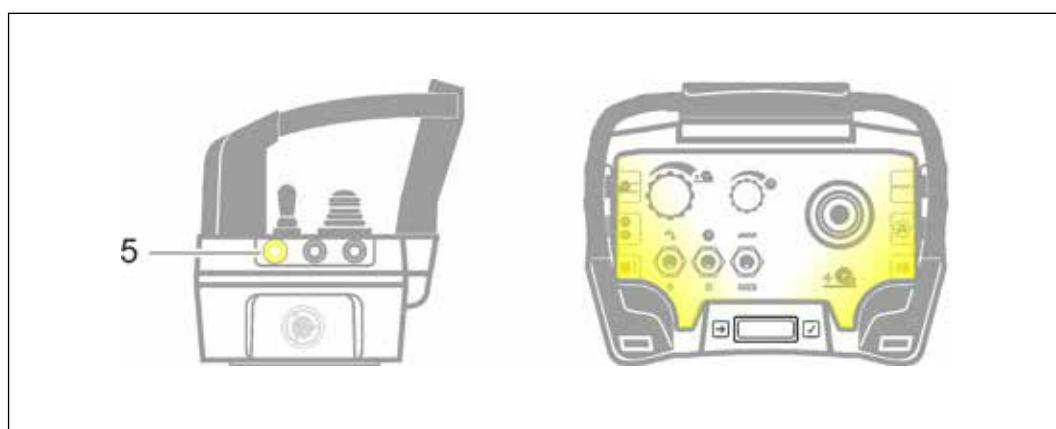
- NOT-AUS-Knopf (7) im Uhrzeigersinn drehen
- Um weiter zu arbeiten, drücken Sie die Drucktaste Reset (9).
- Drücken Sie die Drucktaste Verbindungsaufbau (8).

## 4.10 Beleuchtung Funkfernbedienung



### INFORMATION

Durch Drücken der Drucktaste (5), wird das Bedienfeld der Funkfernbedienung beleuchtet.



Beleuchtung Funkfernbedienung

## 4.11 Nach der Arbeit

Gehen Sie so vor:

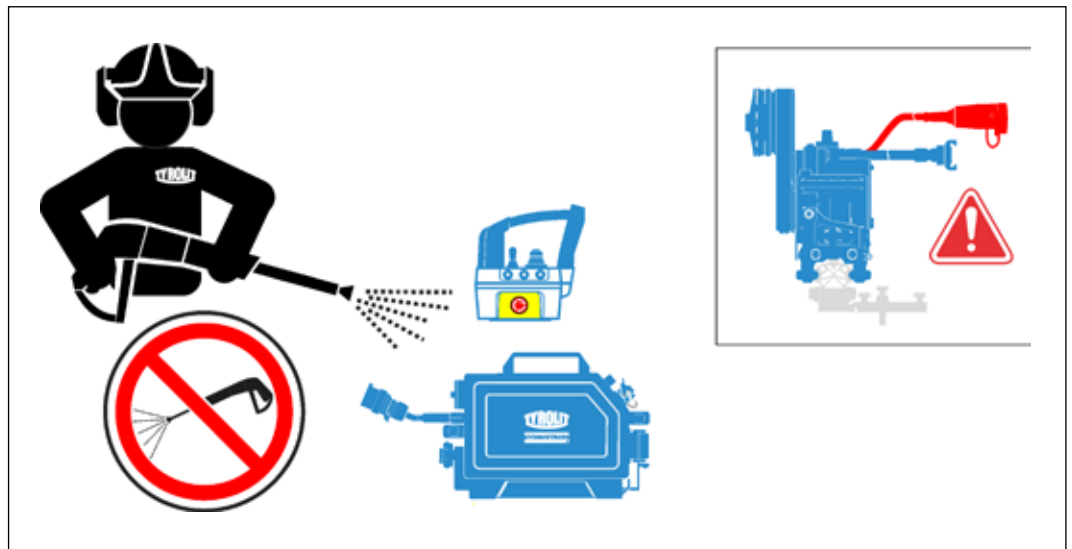
- ▶ Drehen Sie den Hauptschalter an der Steuerung WSE912 in die 0-Stellung.
- ▶ Netzstecker ziehen.
- ▶ Wasserschläuche an der Wandsäge WSE912 abkuppeln.
- ▶ Wasser aus allen Leitungen ausblasen.
- ▶ Reinigen Sie die Wandsäge WSE912, die Funkfernbedienung und die Kabel mit einem feuchten Lappen.



### INFORMATION

Die Reinigung mit Hochdruckreinigungsanlagen ist nicht gestattet.

Das Reinigen mit Hochdruckreinigungsanlagen kann bei der Steuerung PPE12RR zu Schäden führen. Lösungsmittelhaltige Produkte können Teile an der Wandsäge WSE912 und die Kabel beschädigen.



Hochdruckreinigung

## 5 Anzeigen

### 5.1 Leistungsanzeige im Betriebszustand



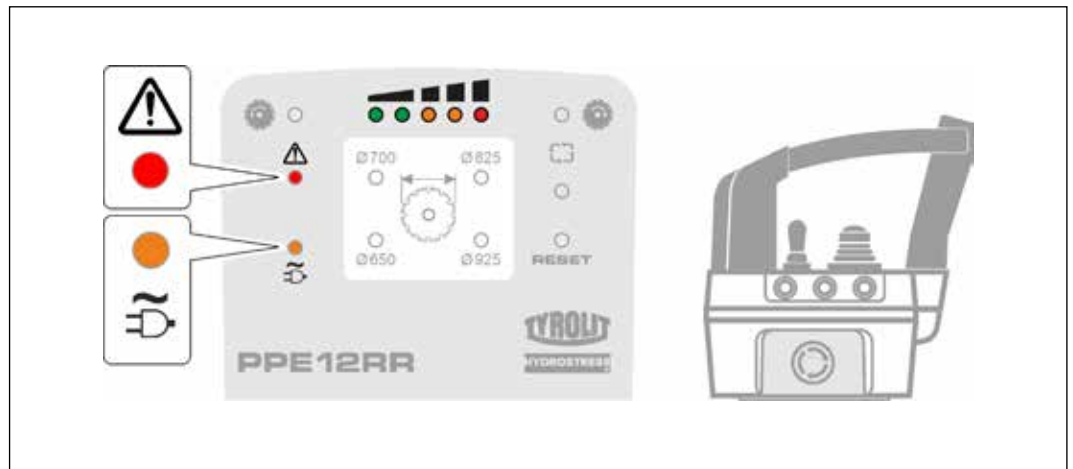
#### INFORMATION

Der aktuelle Leistungsbereich des Hauptmotors wird mit farbigen Leuchten angezeigt.  
Ideal: Auf orangefarbener Leuchte arbeiten.



#### INFORMATION

Aufnahmeleistung bei Netzanschluss 230V | 400V  
230V max. 3.6kW  
400V max. 11kW



Leistungsanzeige Hauptmotor



#### INFORMATION

Bei zu grosser Überlast (Leuchtdiode rot) schaltet das System ab und muss neu gestartet werden.



#### INFORMATION

Bei geringer Netzleistung (Leuchtdiode orange) gibt die Fernbedienung eine Warnung aus.

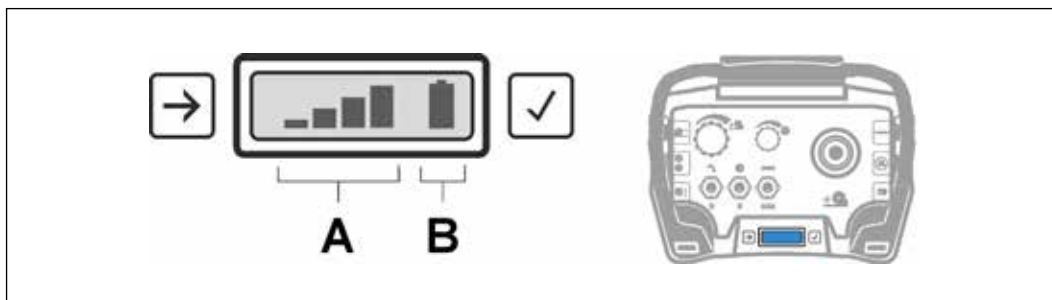


## 5.2 Anzeige Stromversorgung Fernbedienung













**INFORMATION**

An der Funkfernbedienung kann der Akkustand, so wie die Signalstärke der Funkverbindung abgelesen werden.



- A Signalstärke Funkverbindung
- B Akkustand (Stromversorgung Funkfernbedienung)

Leistungsanzeigen		Stromversorgung	Massnahme
 <b>A</b>    <b>B</b>    <b>C</b>   	<b>A</b>	Akku: Vollständig geladen, max. Funkverbindung	Keine
	<b>B</b>	Akku: Ladezustand leer, keine Funkverbindung	Akku: Auswechseln, keine Verbindung zur Steuerung
	<b>C</b>	Kabelbetrieb ohne Funk	Keine

## 6 Wartungs- und Instandhaltung

Wartungs- und Instandhaltungstabelle							
		Vor jeder Inbetriebnahme	Nach Arbeitsende	Wöchentlich	Jährlich	Bei Störungen	Bei Beschädigungen
Elektrosystem	▶ Elektrokabel, Stecker und Schalter auf Zustand und Sauberkeit prüfen.	X	X			X	X
	▶ Kupplungen auf Zustand und Sauberkeit prüfen.	X	X			X	X
Wandsägekopf	▶ Lose Schrauben und Muttern nachziehen (Drehmomentangaben beachten)	X				X	X
	▶ Sauberkeit prüfen	X	X			X	X
Verschlusseinheit	▶ Verriegelungseinfürsungen und Führungsnuten reinigen	X	X			X	X
	▶ Schmieren, siehe 6.3			X		X	X
Führungsrollen	▶ Lagerspiel auf Verschleiss prüfen	X	X			X	X
	▶ Reinigen	X	X			X	X
	▶ Wechsel						X
Chassis	▶ Mit Wasser reinigen		X				
	▶ Sägeblattaufnahme auf Verschleiss prüfen	X				X	X
Schwenkarm	▶ Getriebeöl ersetzen	Alle 100 h					
Wasserhaushalt	▶ Wasserleitung auf Sauberkeit und Dichtheit prüfen	X				X	X
	▶ Wasser ausblasen		X				
Sägeblatt	▶ Mit Wasser reinigen		X				
	▶ Auf Verschleiss prüfen	X	X			X	X
Service	▶ Von TYROLIT Hydrostress AG oder bei einer autorisierten Vertretung durchführen lassen	Nach 100 / 300 / 500 / 700 Stunden					

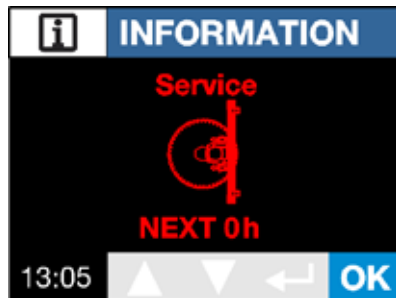


**INFORMATION**

Die Steuerung PPE12RR verfügt über eine Service-Intervallanzeige. Einblendung beim Aufstarten der Steuerung PPE12RR.



Der nächste Service ist beim abgebildeten Gerät in z.B. 10h fällig.



Service beim abgebildeten Gerät ist jetzt fällig



**INFORMATION**

Service-Koffer WSE912 / Tyrolit No.11010246



Der Service-Koffer WSE912 beinhaltet alle nötigen Teile, Werkstoffe und Werkzeuge um eine WSE912 gemäss Betriebsanleitung optimal warten, pflegen und einzustellen.

**Rechtzeitige Wartung beugt unnötige Ausfälle vor!**

## 6.1 Wasser ausblasen



### WARNUNG

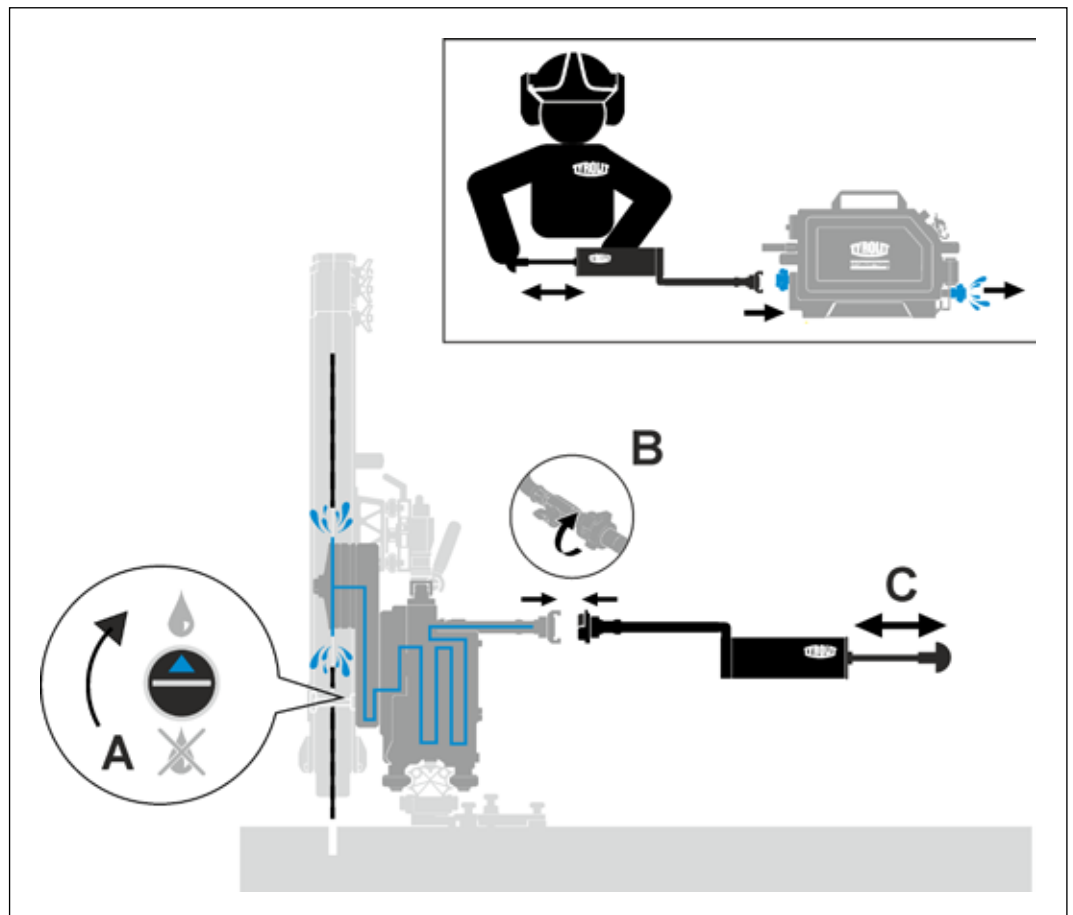
Beschädigung des Sägesystems durch Frost!  
Bei Frostgefahr Wasser am Sägekopf und an der Steuerung PPE12RR ausblasen

Gehen Sie so vor:

- ✓ Hauptschalter an der Steuerung PPE12RR steht auf **OFF**
- ▶ Netzstecker ziehen.
- ▶ Alle Wasserleitungen lösen.
- ▶ Ausblaspumpe am Wassernippel anschliessen.
- ▶ Wasser ausblasen, bis Kühlwasser komplett ausgetreten ist.
- ▶ Pumpe entfernen.



Damit das Wasser am Sägekopf richtig aus den Leitungen geblasen werden kann, muss der Blattschutzhalter montiert sein. Verwenden Sie die TYROLIT Ausblaspumpe No.10982667.



Wasser ausblasen

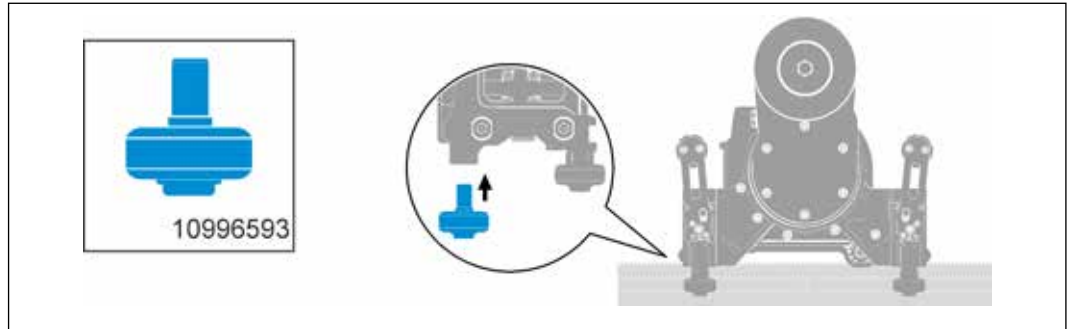
## 6.2 Führungsrollen wechseln

✓ Werkzeug

Inbusschlüssel



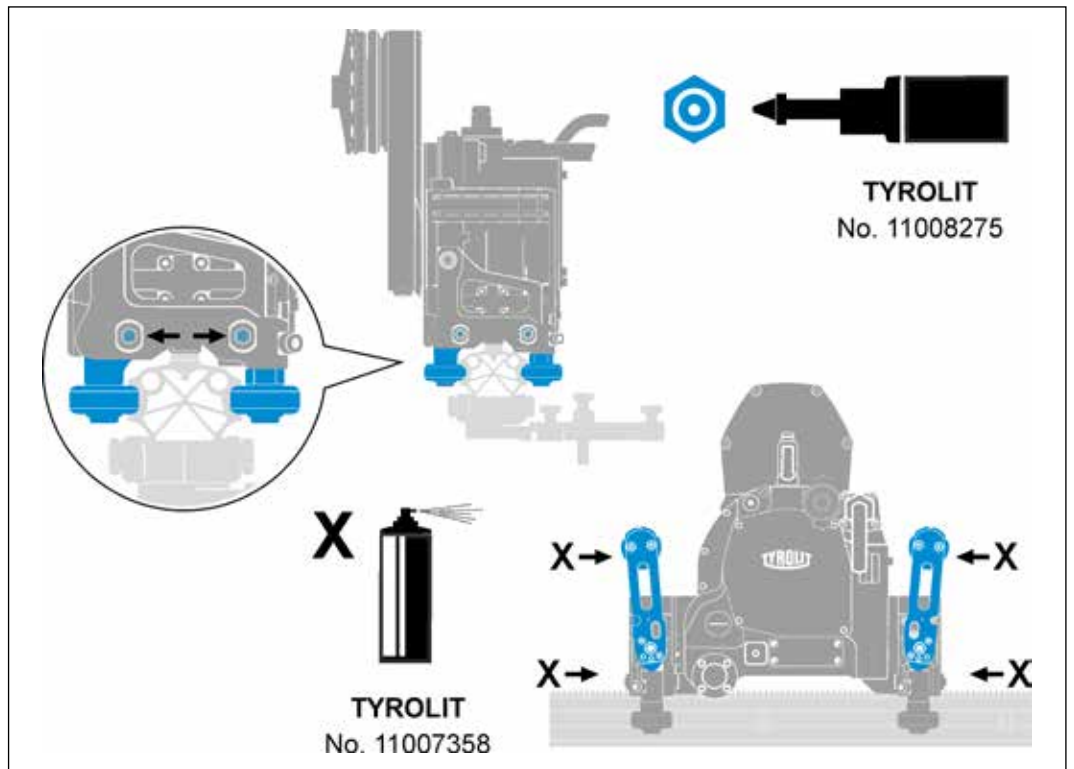
SW 6



Führungsrollen wechseln

Defekte Führungsrollen No.10996593 ersetzen.

## 6.3 Verschlusseinheit schmieren



Verschlusseinheit schmieren



### INFORMATION Schmierfette

- 1 Gelenke und Verschlusseinheit mit Schmierstoff TYROLIT No. 11007358 behandeln.
- 2 Mit Fettpresse schmieren (EP Grease 2)

## 6.4 Getriebeöl wechseln



### INFORMATION

**Beschädigung der Wandsäge durch ungeeignetes Öl!**

► Nur TYROLIT Hydrostress AG Ölgebinde verwenden.

✓ Werkzeug

Gabelschlüssel

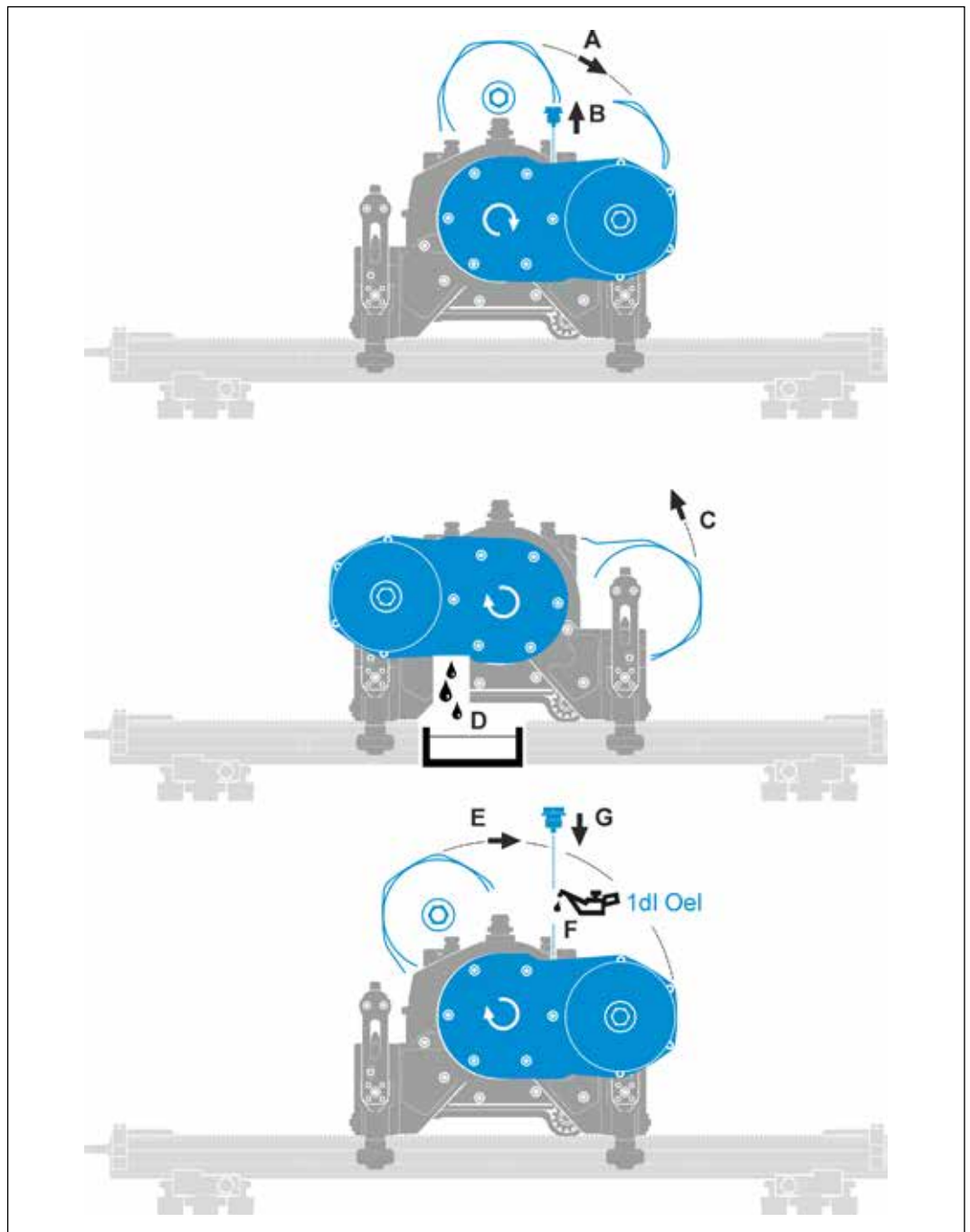


SW 17

Ölgebinde



1,5 dl (TYROLIT No.11007351)

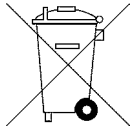


Getriebeöl wechseln

**INFORMATION****Getriebeöl auslaufen lassen.**

Damit das ganze Getriebeöl auslaufen kann, lassen Sie den Schwenkarm ca. ¼ Stunde in vertikaler Stellung. Zwischendurch kann der Schwenkarm etwas hin und her bewegt werden. Wichtig: Altöl ist gesundheitsschädlich und darf nicht direkt im Erdboden oder in der Natur entsorgt werden.

## 6.5 Abfälle der Wiederverwertung zuführen



TYROLIT Hydrostress Elektrowerkzeuge sind zu einem hohen Anteil aus wiederverwendbaren Materialien hergestellt. Voraussetzung für eine Wiederverwendung ist eine sachgemäße Stofftrennung. In vielen Ländern ist TYROLIT bereits eingerichtet, Ihre Altgeräte zur Verwertung zurückzunehmen. Fragen Sie den TYROLIT Kundenservice oder Ihren Verkaufsberater.

# 7 Störungen

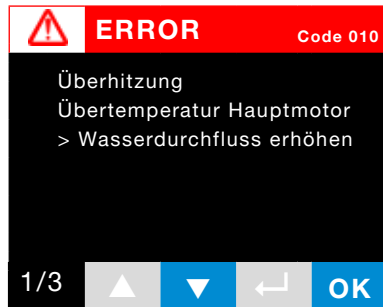


### INFORMATION

Angaben zu Systemstörungen und Fehlern, die am Display der Steuerung PPE12RR angezeigt werden, finden Sie in der Betriebsanleitung der Steuerung PPE12RR. (Kapitel: Störungen und Fehleranzeigen)

#### Beispiel Fehleranzeige:

Ursache: Überhitzung  
Übertemperatur Hauptmotor  
Massnahme: Wasserdurchfluss erhöhen



Beispiel Fehleranzeige



### INFORMATION

Nachstehende optische Elemente deuten auf eine Systemstörung hin:

Steuerung PPE12RR

Leuchtdiode leuchtet rot

Funkfernbedienung

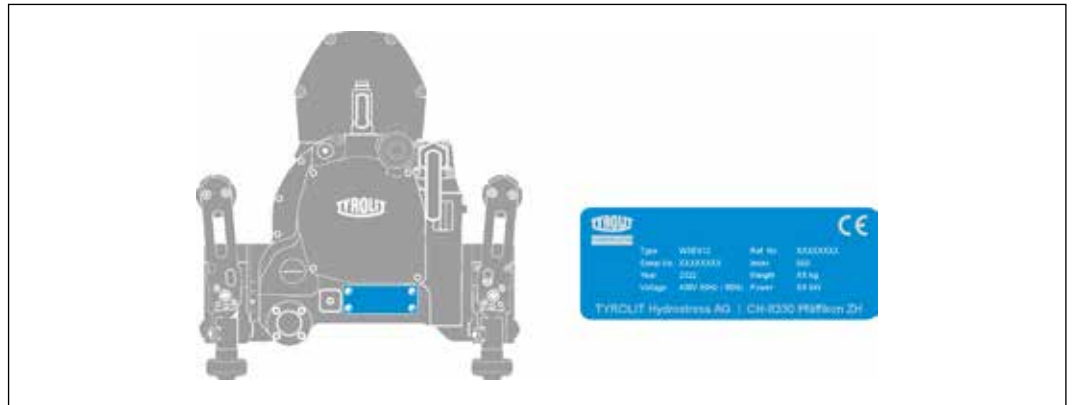
Leuchtdiode Alarm leuchtet rot  
Leuchtdiode RESET leuchtet blau



**INFORMATION**

Falls Sie den Fehler nicht beheben konnten, rufen Sie unsere Servicestelle (siehe Herstelleradresse auf der Rückseite des Titelblatts) an.

Um eine schnelle und professionelle Störungsbehebung zu gewährleisten, ist es wichtig, dass Sie sich vor dem Anrufen wie folgt vorbereiten:



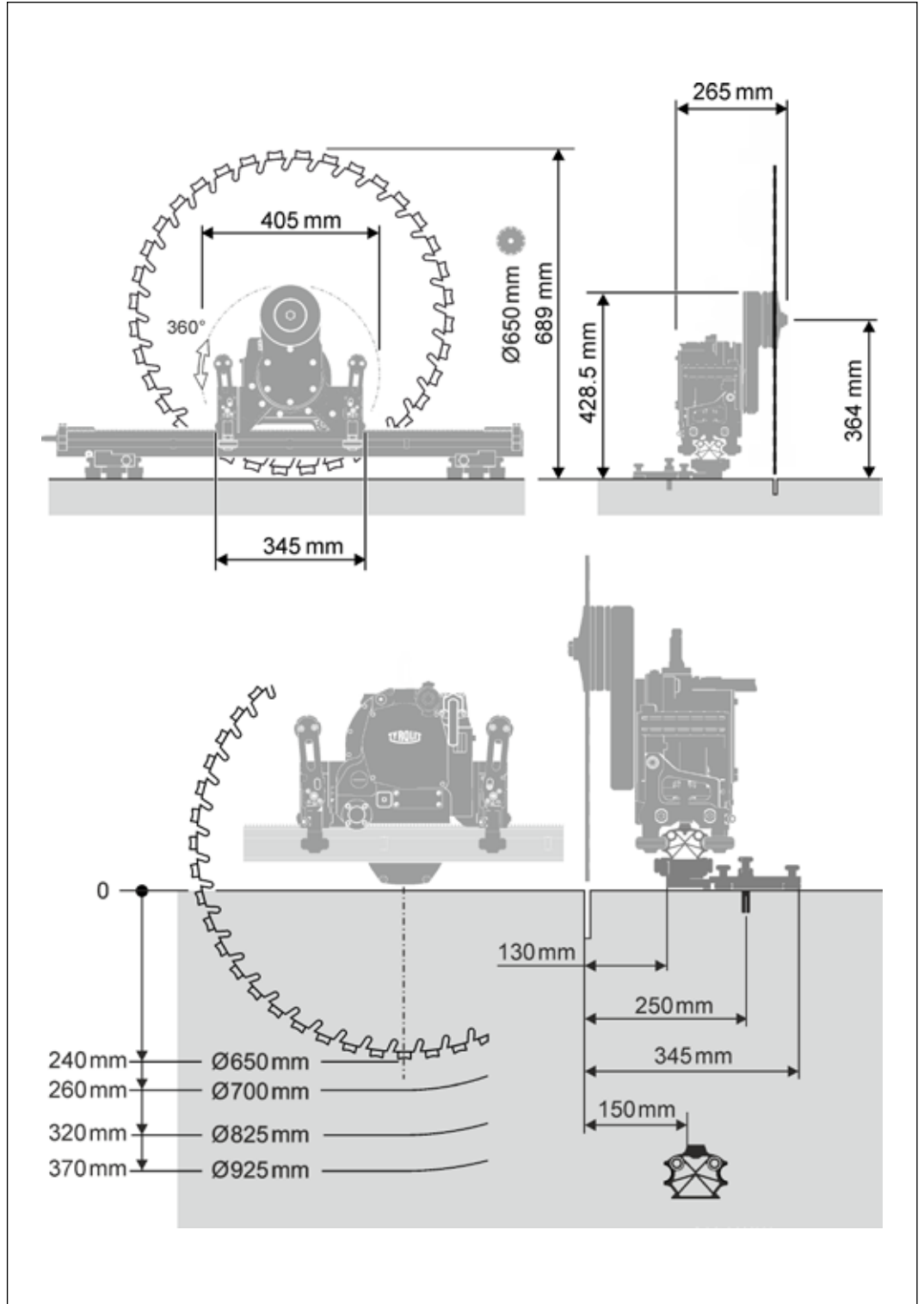
Typenschild

**Gehen Sie so vor:**

- ▶ Versuchen Sie die Störung so präzise wie möglich zu beschreiben.
- ▶ Notieren Sie Typ und Indexbezeichnung ihres Gerätes (Typenschild).
- ▶ Halten Sie die Betriebsanleitung bereit.

## 8 Technische Daten

### 8.1 Abmessungen



Abmessungen in mm

## 8.2 Gewichte

Gewicht	
Parameter	Wert
Wandsägekopf komplett	25.5 kg
Steuerung	18 kg
Fernbedienung	1.4 kg

## 8.3 Ausführung

Ausführung	
Parameter	Wert
Konstruktion	Leichtbauweise Alu / Stahl
Schwenkarm drehbar	360°
Kraftübertragung	Zahnrad
Tragegriffe	2 Stück, Tragegriffe kombiniert mit Verschlussfunktion
Rollenführung	Verschleissarm, passend zu EX-Schienen
Befestigung auf Schiene	Verschluss- und Sicherungsfunktion am Tragegriff
Hauptmotor	Elektromotor, wassergekühlt
Vorschubmotor / Schwenkmotor	Elektromotor mit Getriebe
Bündigschnitt	Flansch ohne Blattdeckel
Normalschnitt	Flansch mit Blattdeckel
Wasser	Wasseranschluss am Chassis

## 8.4 Sägeblätter

Sägeblätter		
Parameter	Wert	
Sägeblatt max.	Ø 925 mm	
Sägeblatt frei aufsetzbar	Ø 700 mm	
Blattflanschbefestigung an Wandsäge	Flansch	
Blattflanschbefestigung Bündigschnitt	6 Senkkopfschrauben M10x16 10.9 Teilkreis Ø 110 mm	
Blattdeckelbefestigung an Blattflansch	1 Sechskantschraube M12x40 8.8	
Schnitttiefe	Ø 650 mm	240 mm
	Ø 700 mm	260 mm
	Ø 825 mm	320 mm
	Ø 925 mm	370 mm

### 8.5 Übersichtstabelle

Überschnitt								
	Schneidewerkzeug maximal eingestochen				Schneidewerkzeug minimal eingestochen			
	Ø 650 mm	Ø 700 mm	Ø 825 mm	Ø 925 mm	Ø 650 mm	Ø 700 mm	Ø 825 mm	Ø 925 mm
	Masse in cm							
5 cm	0.21	0.20	0.15	0.12	17.00	17.50	19.50	
10 cm	0.50	0.45	0.40	0.32	24.50	25.50	27.00	29.50
15 cm	0.98	0.85	0.70	0.60	38.00	30.50	32.50	34.50
20 cm	16.50	14.50	11.50	10.00	30.00	32.50	36.00	39.50
24 cm	33.00							
25 cm		26.00	18.00	14.50		36.50	39.00	42.50
26 cm		34.00						
30 cm			27.00	21.00			40.00	44.00
32 cm			41.00					
35 cm				32.00				46.00
37 cm				48.00				

## 8.6 Sägeblatt- Zustelltiefen

Zustelltiefen				
Leistung		100%	58%	33%
Vorschnitt	alle Ø	max. 5 cm		
Folgeschnitt	Ø 650 mm und Ø 700 mm	10 cm	7 cm	5 cm
	Ø 825 mm	7 cm	5 cm	3 cm
	Ø 925 mm	5 cm	3 cm	2 cm

## 8.7 Geräusch

Geräuschdaten nach ISO 3744	
Parameter	Wert
Schalldruckpegel $L_{pA}$	76 dB (A) *
Höchstwert des Schalldruckpegels $L_{pCpeak}$	124 dB
Schalleistungspegel $L_{WA}$	96 dB (A) *

Bedingungen für die Messung:

\* Sägeblatt Ø825mm (nicht schallgedämpft) nicht im Schneidebetrieb unter Volllast

## 8.8 Wasser

Wasseranschluss	
Parameter	Wert
Druck	min. 2 bar / max. 6 bar
Menge	min. 4 l/min
Temperatur max.	25 °C

## 8.9 Betriebsstoffe

Betriebsstoffe		
Parameter	Wert	
Getriebeöl (Schwenkarm)	Klüber GEM 4 -150N TYROLIT No. 10981362	
Schmierfett (Verschlusseinheit) TYROLIT No. 975057	Penetration	265 bis 295
	NLGI	2
Universal Spray 400 ml (Verschlusseinheit) TYROLIT No. 11007358		
Schmierfett (Fahr- und Schwenkgetriebe) TYROLIT No. 11008334	Penetration	280 bis 310
	NLGI	2

## 8.10 Empfehlung Umgebungstemperatur

Umgebungstemperatur	
Parameter	Wert
Lagerung	-20°C bis + 50°C
Betrieb	-10°C bis + 45°C

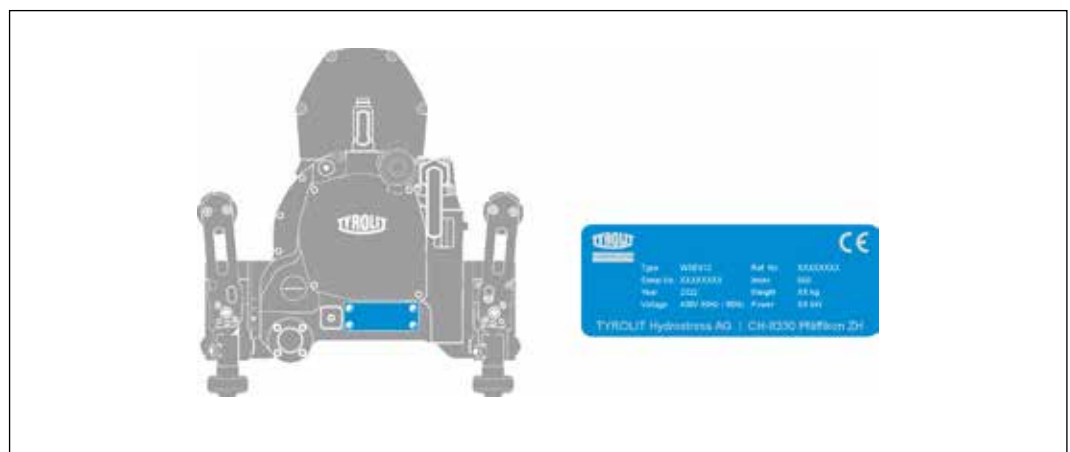
## 8.11 Elektrische Daten Steuerung PPE12RR

Elektrische Daten	
Parameter	Wert
Schutzart	IP 65
Anschlusswert	230 - 480 V / 50 Hz - 60 Hz
Stromaufnahme	16 A
Aufnahmeleistung	11 kW

## 8.12 Fernbedienung PPE12RR

Fernbedienung	
Parameter	Wert
Kabellänge	10 m
Nennspannung	7.2 VDC
Schutzgrad	IP 65
Gewicht	1.4 kg mit Akku / ohne 1.18 kg
Funkfrequenz	2.4 GHz

## 8.13 Typenschild



Typenschild

## 9 EG-Konformitätserklärung

Bezeichnung	Wandsäge
Typenbezeichnung	WSE912

Wir erklären in alleiniger Verantwortung, dass dieses Produkt mit den folgenden Richtlinien und Normen übereinstimmt:

### Angewandte Richtlinie

2006/42/EG	vom 17. Mai 2006
2011/65/EU	vom 08. Juni 2011
2012/19/EU	vom 04. Juli 2012
2014/30/EU	vom 26. Februar 2014

### Angewandte Normen

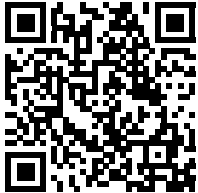
EN ICE 62841-3-7:2021 + A11 2021  
EN ISO 12100:2010  
EN 60204-1:2006+A1:2009  
EN 61000-6-2:2005  
EN 61000-6-4:2007+A1:2011

### TYROLIT Hydrostress AG

Witzbergstrasse 18  
CH-8330 Pfäffikon  
Switzerland

Pfäffikon, 06.11.2024

Reto Schaffner  
Managing Director Technology



**TYROLIT CONSTRUCTION PRODUCTS GMBH**

Swarovskistraße 33 | 6130 Schwaz | Austria

Tel +43 5242 606-0 | Fax +43 5242 63398

Our **worldwide subsidiary companies** can be found  
on our website at **[www.tyrolit.com](http://www.tyrolit.com)**