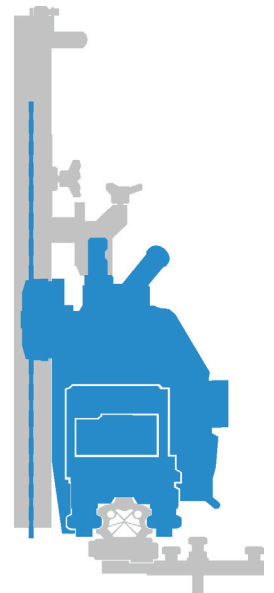




# **BETRIEBSANLEITUNG**

## **WANDSÄGE WSE811 MKII**

Index 000



## **Wir gratulieren!**

Sie haben sich für ein bewährtes TYROLIT Hydrostress Gerät und damit für einen technologisch führenden Standard entschieden. Nur Original TYROLIT Hydrostress Ersatzteile gewährleisten Qualität und Austauschbarkeit. Werden die Wartungsarbeiten vernachlässigt oder unsachgemäss ausgeführt, können wir unsere Garantieverpflichtung nicht erfüllen. Sämtliche Reparaturen dürfen nur von ausgebildetem Fachpersonal ausgeführt werden.

Um Ihre TYROLIT Hydrostress Geräte in einwandfreiem Zustand zu halten, steht Ihnen unser Kundendienst gerne zur Verfügung.

Wir wünschen Ihnen ein problemloses und störungsfreies Arbeiten.

TYROLIT Hydrostress

Copyright © TYROLIT Hydrostress

TYROLIT Hydrostress AG  
Witzbergstrasse 18  
CH-8330 Pfäffikon  
Switzerland  
Telefon 0041 (0) 44 952 18 18  
Telefax 0041 (0) 44 952 18 00

## Inhaltsverzeichnis

|   | Seite |
|---|-------|
| <b>1. Sicherheit</b> .....                            | 5     |
| 1.1 Allgemein gültige Sicherheitshinweise .....       | 5     |
| 1.2 Schilder am Gerät .....                           | 6     |
| 1.3 Verhalten im Notfall .....                        | 6     |
| <b>2. Beschreibung</b> .....                          | 7     |
| 2.1 Wandsägesystem.....                               | 7     |
| 2.2 Bestimmungsgemäße Verwendung .....                | 7     |
| 2.3 Komponenten Wandsägesystem.....                   | 7     |
| 2.4 Wandsägekopf mit integrierter Steuereinheit ..... | 8     |
| 2.5 Fernbedienung.....                                | 9     |
| <b>3. Montage / Demontage</b> .....                   | 12    |
| 3.1 Wandsäge auf Führungsschiene aufsetzen .....      | 12    |
| 3.2 Führungsrollen einstellen.....                    | 13    |
| 3.3 Sägeblatt montieren.....                          | 14    |
| 3.4 Blattschutz montieren .....                       | 17    |
| 3.5 Blattschutz demontieren .....                     | 17    |
| 3.6 Netz- und Wasserversorgung herstellen .....       | 18    |
| <b>4. Bedienung</b> .....                             | 21    |
| 4.1 Übersicht Bedienelemente.....                     | 21    |
| 4.2 Wandsäge starten .....                            | 22    |
| 4.3 Frequenzwechsel Funkfernbedienung .....           | 23    |
| 4.4 Werkzeugstufe wählen .....                        | 24    |
| 4.5 Vorschub einstellen.....                          | 24    |
| 4.6 Vorschubgeschwindigkeit manuell einstellen.....   | 25    |
| 4.7 Vorschub Arretierung.....                         | 25    |
| 4.8 Wandsäge ausschalten .....                        | 26    |
| 4.9 Wasser ausblasen.....                             | 26    |
| 4.10 NOT-AUS deaktivieren .....                       | 27    |
| 4.11 Nach der Arbeit .....                            | 27    |
| 4.12 Auf Anzeigen reagieren.....                      | 28    |

|   |    |
|---|----|
| <b>5. Wartung- und Instandhaltung</b>     | 31 |
| 5.1 Reinigung                             | 31 |
| 5.2 Wasser ausblasen                      | 32 |
| 5.3 Führungsrollen wechseln               | 32 |
| 5.4 Verschlusseinheit schmieren           | 33 |
| 5.5 Wasserfilter reinigen                 | 33 |
| 5.6 Getriebeöl wechseln                   | 34 |
| 5.7 Abfälle der Wiederverwertung zuführen | 34 |
| <b>6. Störungen</b>                       | 35 |
| <b>7. Technische Daten</b>                | 37 |
| 7.1 Abmessungen                           | 37 |
| 7.2 Gewichte                              | 38 |
| 7.3 Ausführung                            | 38 |
| 7.4 Sägeblatt-Antriebsmotor               | 38 |
| 7.5 Vorschubmotor Fahren                  | 38 |
| 7.6 Vorschubmotor Schwenken               | 39 |
| 7.7 Geräusch                              | 39 |
| 7.8 Sägeblätter                           | 39 |
| 7.9 Übersichtstabelle                     | 40 |
| 7.10 Betriebsstoffe                       | 41 |
| 7.11 Wasser                               | 41 |
| 7.12 Empfehlung Umgebungstemperatur       | 41 |
| 7.13 Elektrische Daten                    | 41 |
| 7.14 Fernbedienung                        | 42 |
| 7.15 Typebnschild                         | 42 |
| <b>8. EG-Konformitätserklärung</b>        | 43 |

# 1 Sicherheit

## 1.1 Allgemein gültige Sicherheitshinweise



Diese Anleitung ist nur ein Bestandteil der produktebegleitenden Dokumentation der Wandsäge. Diese Anleitung wird zusammen mit dem «Sicherheitshandbuch / Systembeschreibung Wandsägen» vervollständigt.



### GEFAHR

Bei Nichtbeachtung der Sicherheitshinweise im «Sicherheitshandbuch / Systemhandbuch» und der Betriebsanleitung drohen Tod oder schwere Verletzungen.

- ▶ Sicherstellen, dass das «Sicherheitshandbuch / Systembeschreibung Wandsägen» und die Betriebsanleitung vollständig gelesen und verstanden worden ist.



### GEFAHR

Schnittverletzung durch Sägeblatt!

- ▶ Bei Arbeiten an der Wandsäge, insbesondere am Sägeblatt, Schutzhandschuhe tragen.
- ▶ Wandsäge nur mit Blattschutz bedienen.



### GEFAHR

Schwere Verletzung oder Sachschaden durch unkontrollierte Bewegungen der Wandsäge!

- ▶ Nicht bei laufender Wandsäge Kabel an- oder abkuppeln.



### GEFAHR

Tod oder schwere Verletzung durch plötzlich anlaufende Maschine!

- ▶ Vor dem Einschalten des Systems sicherstellen, dass sich keine Personen in den Gefahrenbereichen befinden.
- ▶ System beim Verlassen ausschalten und gegen Wiedereinschalten sichern.



### GEFAHR

Tod oder schwere Verletzungen durch Weiterlaufen der Sägemaschine bei Unfällen.

- ▶ Sicherstellen, dass die Taste NOT-AUS schnell erreichbar ist.



### GEFAHR

Stromschlag durch stromführende Kabel und Stecker!

- ▶ Vor An- oder Abkuppeln von Kabeln Wandsäge WSE811 ★★★ ausschalten.
- ▶ Sicherstellen, dass die Stromversorgung mit einer Erdung und einer Fehlerstromschutzvorrichtung (FI Typ B) mit maximalem Fehlerstrom von 30mA ausgerüstet ist.



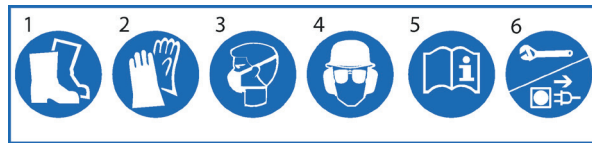
### GEFAHR

Brandgefahr durch falsche Netzspannung!

- ▶ Sicherstellen, dass Netzspannung und Netzfrequenz mit der Netzeinstellung der Wandsäge WSE811 ★★★ übereinstimmen.

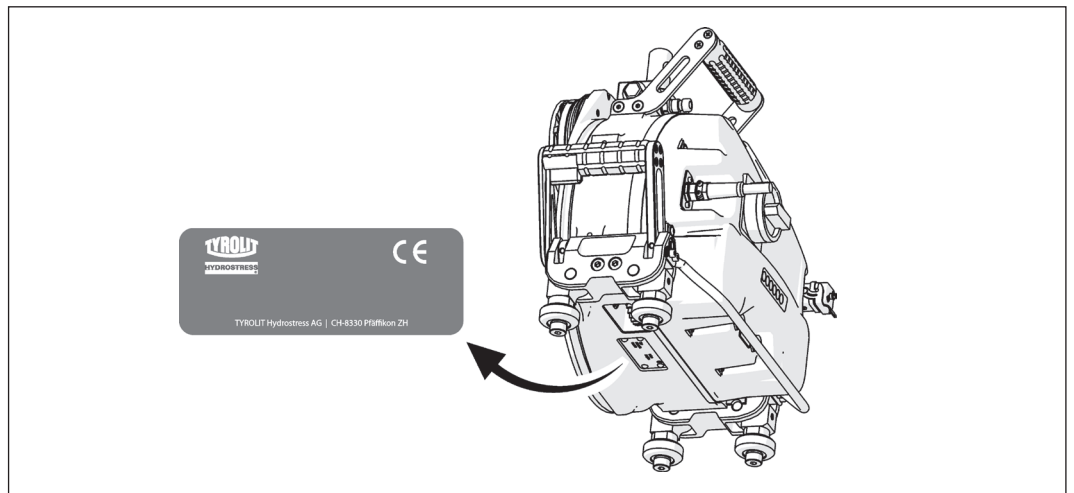
## 1.2 Schilder am Gerät

### Sicherheitsschild



- |                            |                                       |  |
|----------------------------|---------------------------------------|--|
| 1 Sicherheitsschuhe tragen | 3 Atemmaske tragen                    | 5 Anleitung lesen                          |
| 2 Handschuhe tragen        | 4 Helm, Brille und Gehörschutz tragen | 6 Vor Arbeiten am Gerät Netzstecker ziehen |

### Typenschild



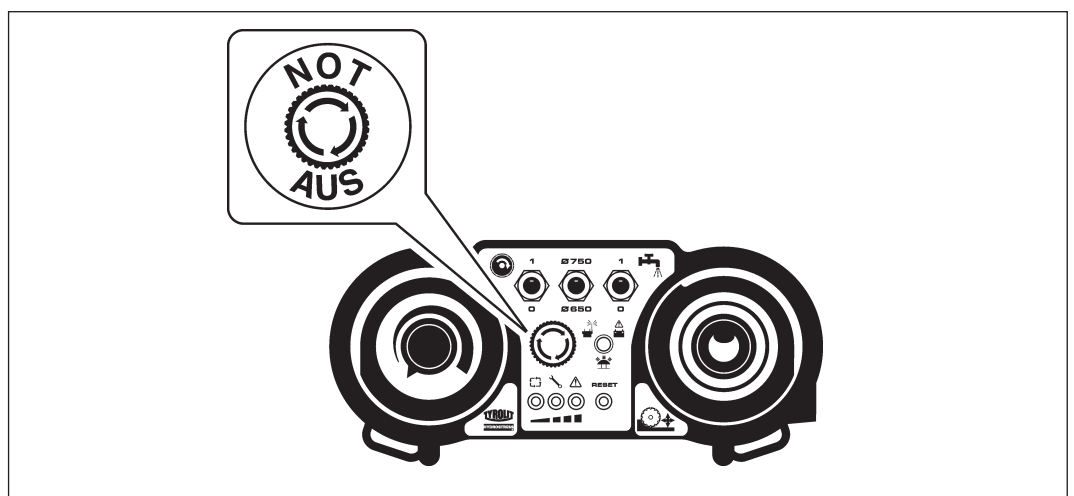
## 1.3 Verhalten im Notfall

- Taste NOT-AUS an der Fernbedienung drücken.

Ist der NOT-AUS an der Funkfernbedienung aktiviert, blinkt die LED Kontrollampe schnell.



Im Notfall kann die Sägemaschine auch mittels Hauptschalter am Sägekopf der WSE811 ★★★ abgeschaltet werden.



NOT-AUS

## 2 Beschreibung

### 2.1 Wandsägesystem



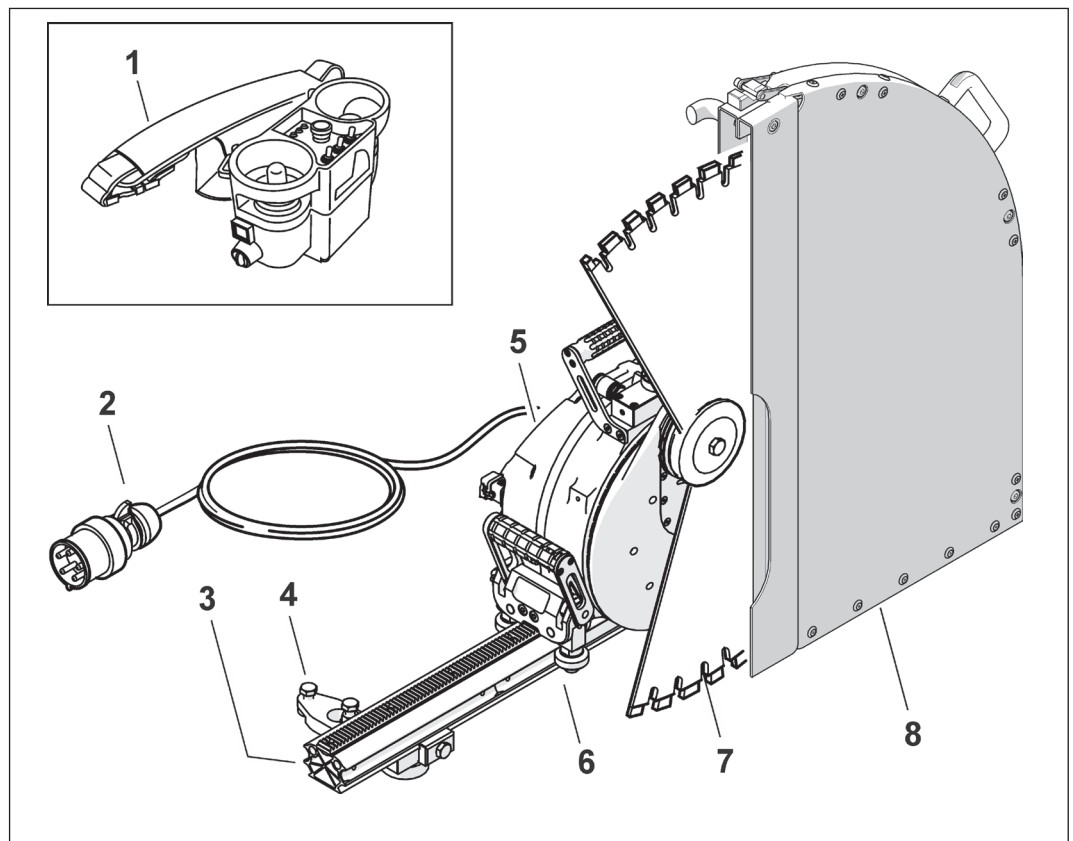
Der Aufbau und die Funktion der Wandsägesysteme werden im «Sicherheitshandbuch / Systembeschreibung Wandsägen» beschrieben.

### 2.2 Bestimmungsgemäße Verwendung

Transportable Wandsäge für den Baustelleneinsatz, zum Schneiden von (armiertem) Beton, Stein und Mauerwerk. Nur für den industriellen Gebrauch.

Nicht geeignet zur Verwendung in explosionsgefährdeten Bereichen.

### 2.3 Komponenten Wandsägesystem

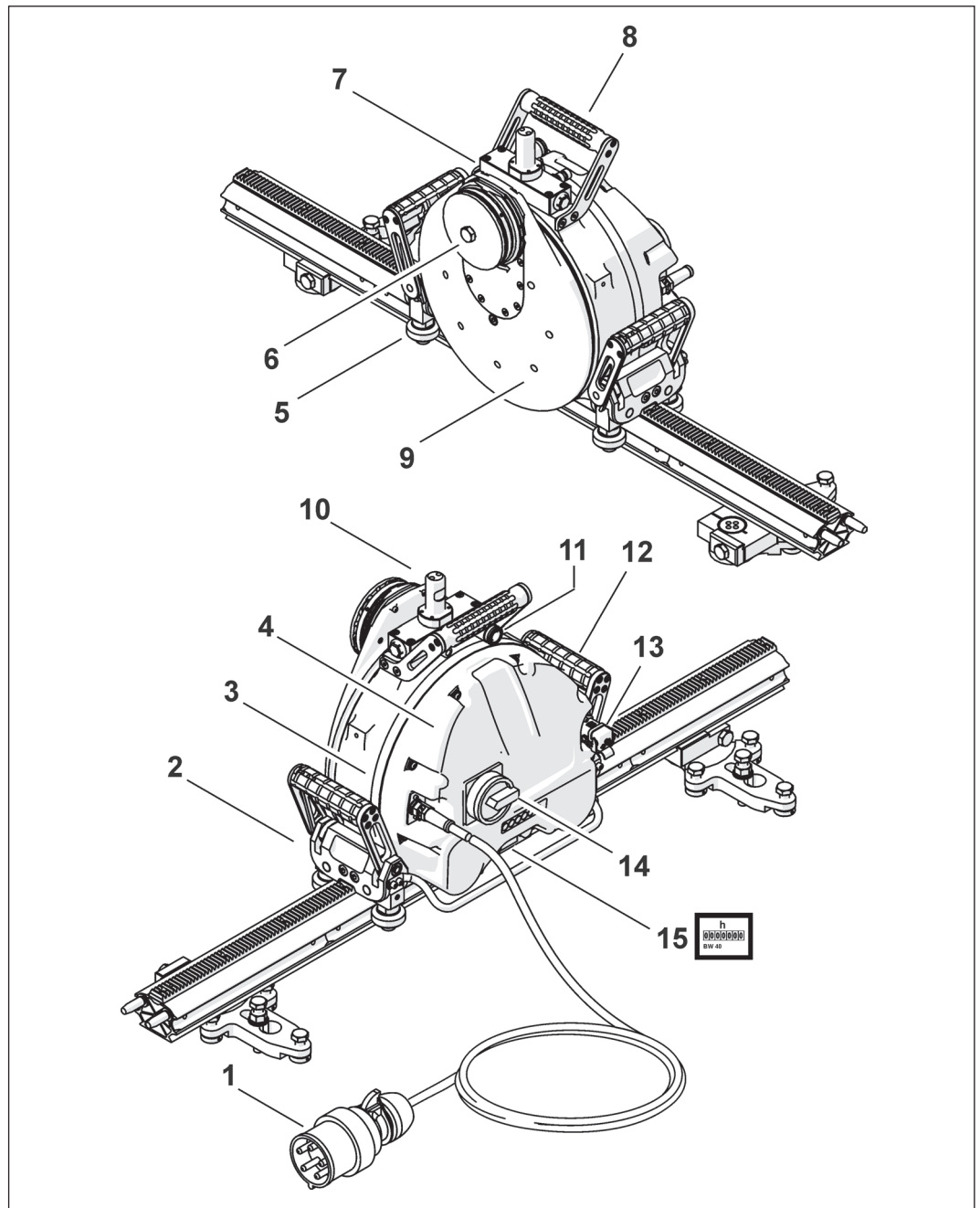


Wandsägesystem

- |                         |   |
|-------------------------|---|
| 1 Funkfernbedienung     | 5 Wandsägekopf mit integrierter Steuereinheit |
| 2 Netzkabel mit Stecker | 6 Fahrchassis                                 |
| 3 Schiene               | 7 Diamantsägeblatt                            |
| 4 Drehschienenbock      | 8 Blattschutz                                 |

## 2.4 Wandsägekopf mit integrierter Steuereinheit

### 2.4.1 Komponenten Wandsägekopf



#### Komponenten

- |   |                          |    |                                |
|---|--------------------------|----|--------------------------------|
| 1 | Netzkabel mit Stecker    | 10 | Blattschutzaufnahme            |
| 2 | Fahrchassis              | 11 | Wasseranschlüsse               |
| 3 | Gehäuse                  | 12 | Rollen-Verriegelungsgriff      |
| 4 | Schutzhaube              | 13 | Stecker zu Fernbedienungskabel |
| 5 | Führungsrolle            | 14 | Hauptschalter EIN / AUS        |
| 6 | Diamantsägeblatt-Flansch | 15 | Stundenzähler                  |
| 7 | Schutzhalter             |    |                                |
| 8 | Trag- Haltegriff         |    |                                |
| 9 | Drehchassis              |    |                                |



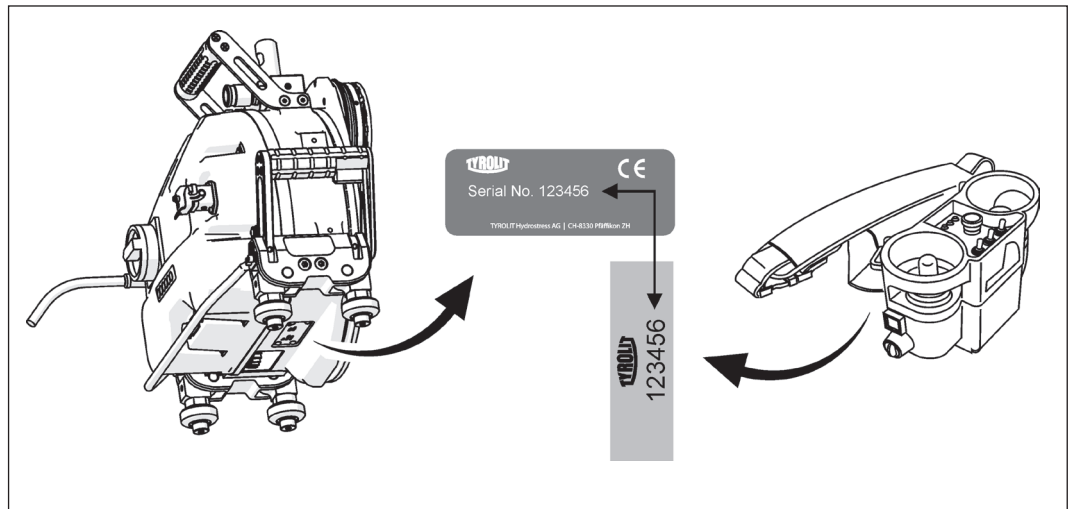
## 2.5 Fernbedienung

Über die Fernbedienung lassen sich sämtliche Funktionen der Wandsäge WSE811★★★ steuern. Die Sägeblattdrehzahl wird durch den Duchmesser- Wahlschalter an der Fernbedienung automatisch eingestellt. Die Fernbedienung kann mittels Akku oder Batterie als Funkfernbedienung eingesetzt werden. Zusätzlich kann die Fernbedienung mittels Kabel betrieben werden.



### Funkfernbedienung

Der Sender und der Empfänger sind ein aufeinander abgestimmtes Paar. Sie können nicht mit anderen Geräten verwendet werden. Die Nummer auf der Rückseite der Fernbedienung muss mit der Seriennummer auf dem Maschinentypenschild übereinstimmen.



Serialnummer

### 2.5.1 Betriebsarten

#### Akkubetrieb:

Der Wechselakku wird am Gehäuseboden der Fernbedienung eingesetzt. Die Betriebsdauer mit einem geladenen Akku beträgt ca. 12 Stunden. Die Empfangsdistanz beträgt ca. 25 m.

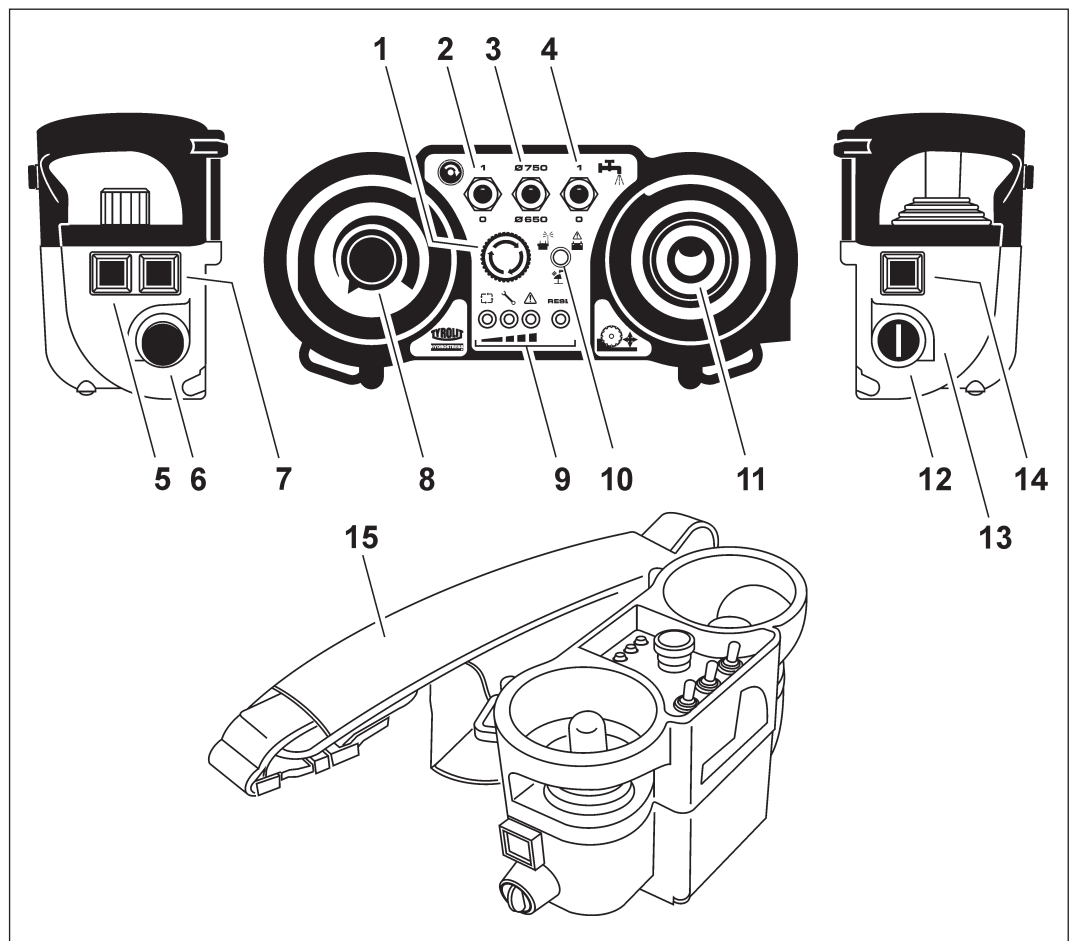
#### Batteriebetrieb:

Der im Lieferumfang enthaltene Batterieeinschub ermöglicht den Betrieb mit drei 1.5 V AA Batterien. Die Empfangsdistanz beträgt ca. 25 m.

#### Kabelbetrieb:

Der im Lieferumfang enthaltene Kabeleinschub ermöglicht das Anschliessen der Fernbedienung an der Steuerung WSE811★★★. Die Kabellänge beträgt 10 m. Der Kabelbetrieb ermöglicht das Arbeiten in Räumen, in denen kein Funkbetrieb erlaubt ist (z.B. Spitäler). Beim Arbeiten mit Kabelverbindung laufen sämtliche Steuerungssignale über das Stromkabel. Der Akku- sowie der Batterieeinschub dürfen beim Kabelbetrieb nicht im Gehäuseboden montiert sein.

## 2.5.2 Hauptkomponenten Fernbedienung



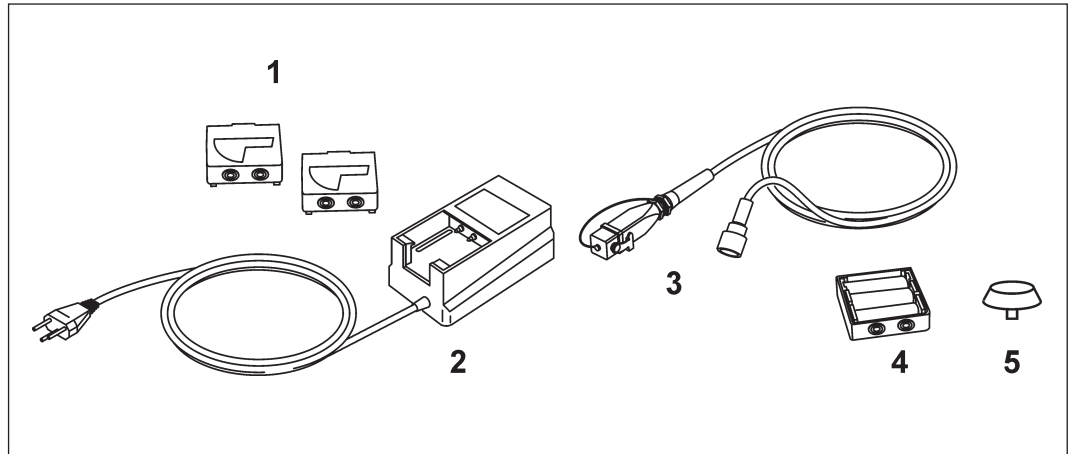
Hauptkomponenten Fernbedienung

- |                                 |                                     |
|---------------------------------|-------------------------------------|
| 1 NOT-AUS                       | 10 Kontroll-Lampe (Funk & Batterie) |
| 2 Ein / Aus Hauptmotor          | 11 Vorschub- Joystick               |
| 3 Durchmesser-Wahlschalter      | 12 Startschalter                    |
| 4 Wasser Ein / Aus              | 13 Gehäuse                          |
| 5 Fixiertaste (Fahrvorschub)    | 14 Impulstaste Fernbedienung        |
| 6 Kabelanschluss                | 15 Bauchgurt                        |
| 7 Rückstell-Taste               |                                     |
| 8 Potentiometer Vorschubmotoren |                                     |
| 9 Anzeigeleuchten               |                                     |

### 2.5.3 Zubehör Fernbedienung



Das Akku- Ladegerät ist ausschliesslich für das Aufladen der Wechselakkus bestimmt. Der Batterieeinschub und der Kabelanschluss dürfen nicht eingelegt werden.

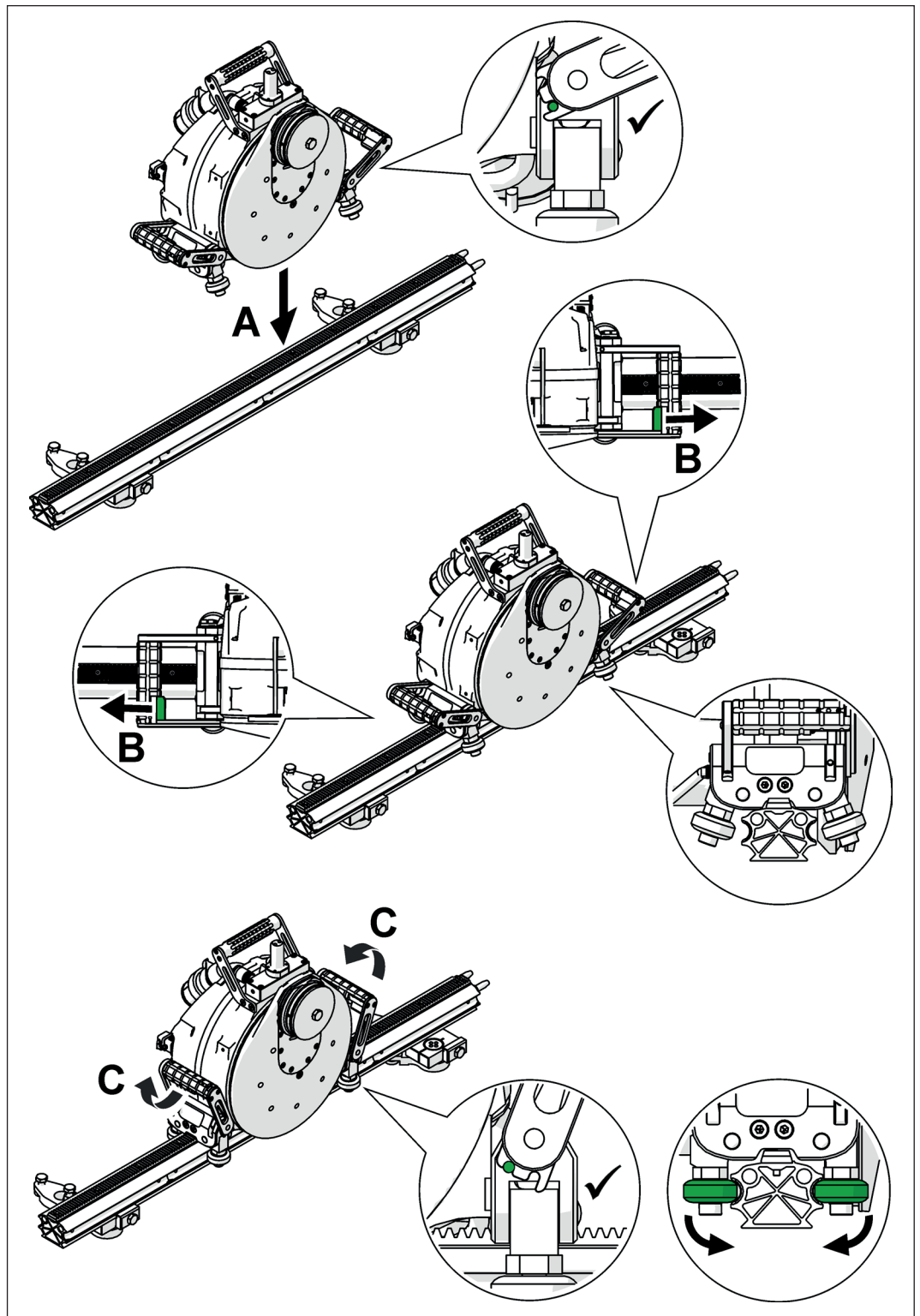


#### Zubehör

|   |                     |              |
|---|---------------------|--------------|
| 1 | 2x Wechselakku      | No. 10984306 |
| 2 | Akku- Ladegerät     | No. 10984305 |
|   | Akku- Ladegerät mit | No.10984840  |
|   | 10-30 VDC Anschluss |              |
| 3 | Fernbedienungskabel | No. 10991362 |
| 4 | Batterieeinschub    | No. 10984307 |
| 5 | Schlüssel           | No. 10984309 |

### 3 Montage / Demontage

#### 3.1 Wandsäge auf Führungsschiene aufsetzen



Montage Wandsägekopf



Rastet der Schwenkgriff nicht ein oder sitzt die Wandsäge zu lose auf der Führungsschiene: Führungsrollen einstellen.

### 3.2 Führungsrollen einstellen

✓ Werkzeug

Gabelschlüssel

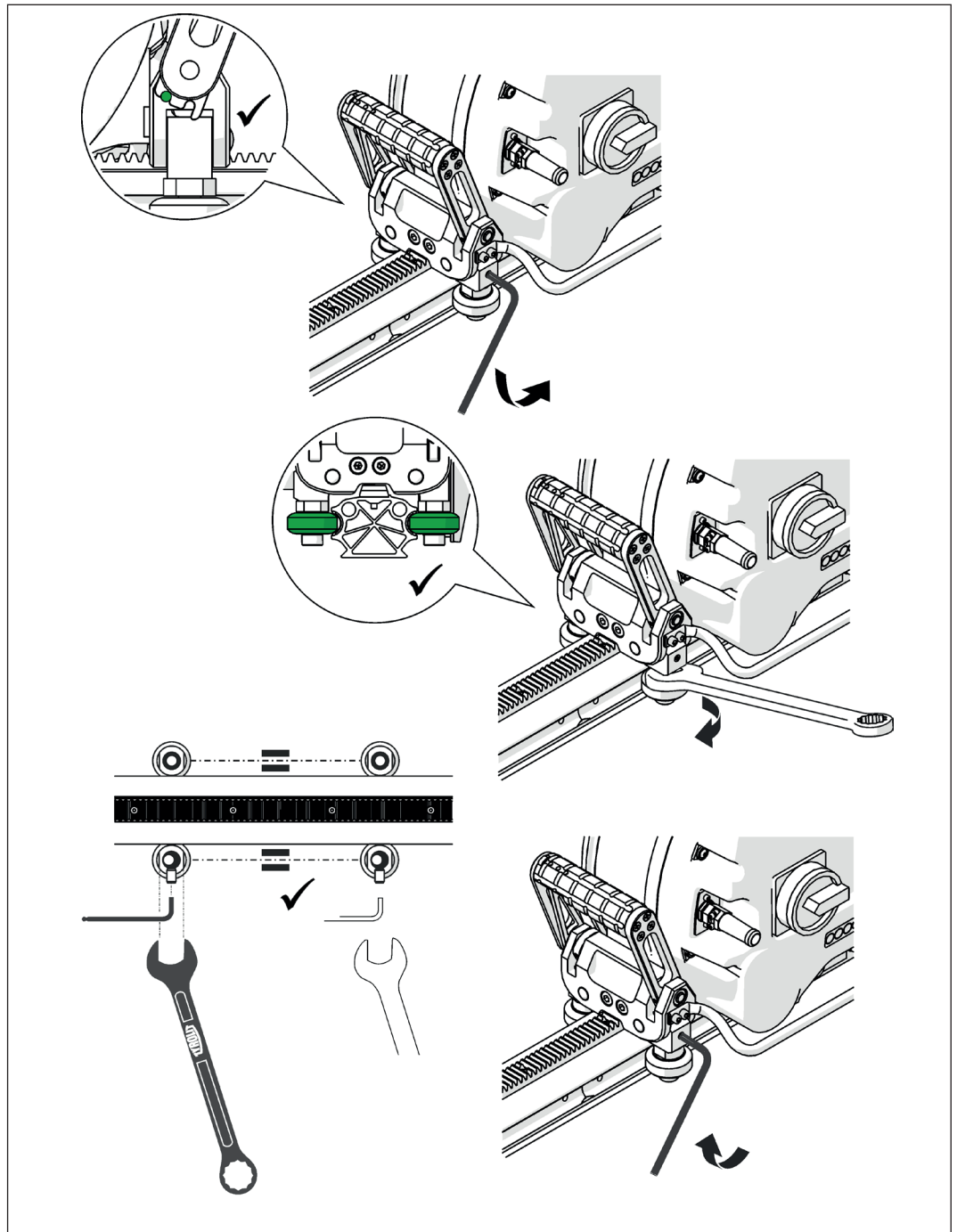


SW 24  
TYROLIT No. 973773

Inbusschlüssel



SW 4  
TYROLIT No. 973790



Führungsrollen einstellen



Die Führungsrollen sind richtig eingestellt, wenn sie von Hand gerade nicht mehr gedreht werden können.  
Damit die Maschine parallel zur Schiene fährt, müssen beide Führungsrollen identisch nachgestellt werden.

### 3.3 Sägeblatt montieren



**GEFAHR**

**Tod oder schwere Verletzung durch wegfliegendes Sägeblatt!**

- ▶ Ausschliesslich Original-Schrauben der TYROLIT Hydrostress AG verwenden.



**GEFAHR**

**Schwere Verletzung durch plötzlich anlaufendes Sägeblatt!**

- ▶ Wandsäge vor Arbeiten am Sägeblatt ausschalten.
- ▶ Wandsäge vom Stromnetz trennen.



Die Drehrichtung des Sägeblatts muss mit der Drehrichtung der Maschine übereinstimmen.  
Korrekte Ausrichtung: Ansenkung der Befestigungsbohrungen gegen den Blattdeckel.

#### 3.3.1 Sägeblattbefestigung für Normalschnitt

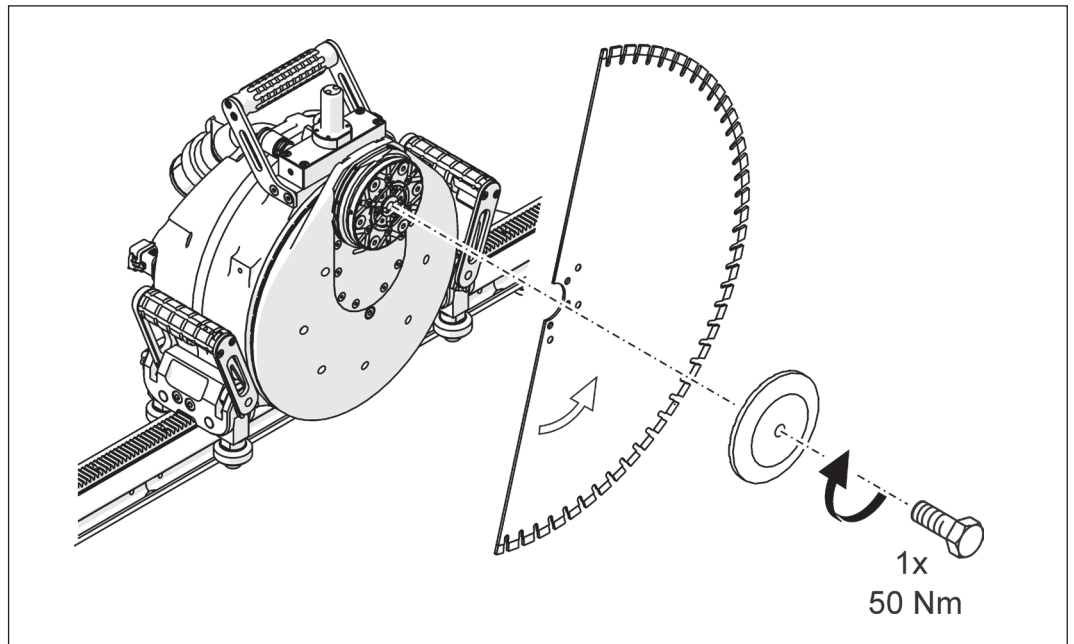
**Sägeblattdurchmesser Ø 650 mm / Ø 750 mm / Ø 825 mm**

✓ Werkzeug

Gabelschlüssel



SW 19



Sägeblattbefestigung Normalschnitt

### 3.3.2 Sägeblattaufnahme



Auf die Wandsäge WSE811 ★★★ können Diamant- Sägeblätter mit den Aufnahmebohrungen von Ø60 mm und Ø25.4 mm montiert werden.

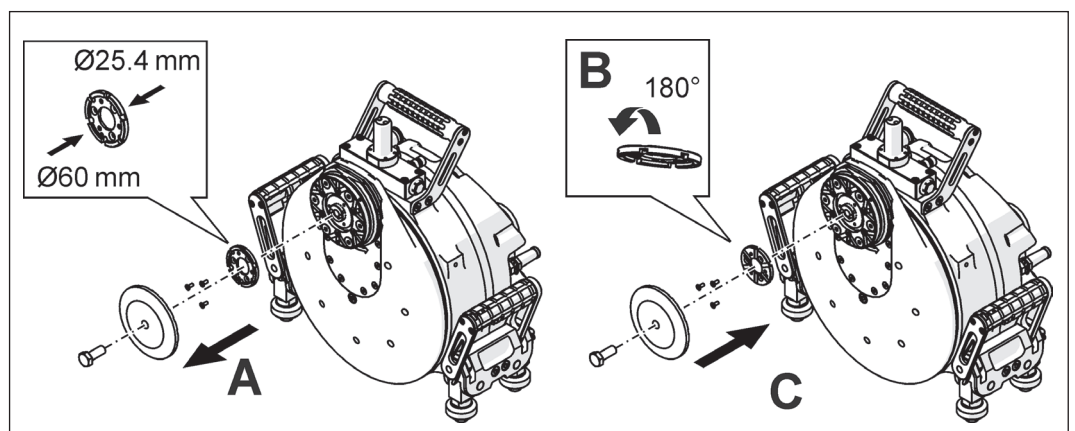
Für Diamant- Sägeblätter mit Aufnahmebohrung Ø25.4 mm muss die Aufnahmescheibe des Blattflansches um 180° gedreht werden.

✓ Werkzeug

Gabelschlüssel  SW 19

Inbusschlüssel  SW 5

Inbusschlüssel  SW 2,5



Sägeblattaufnahme

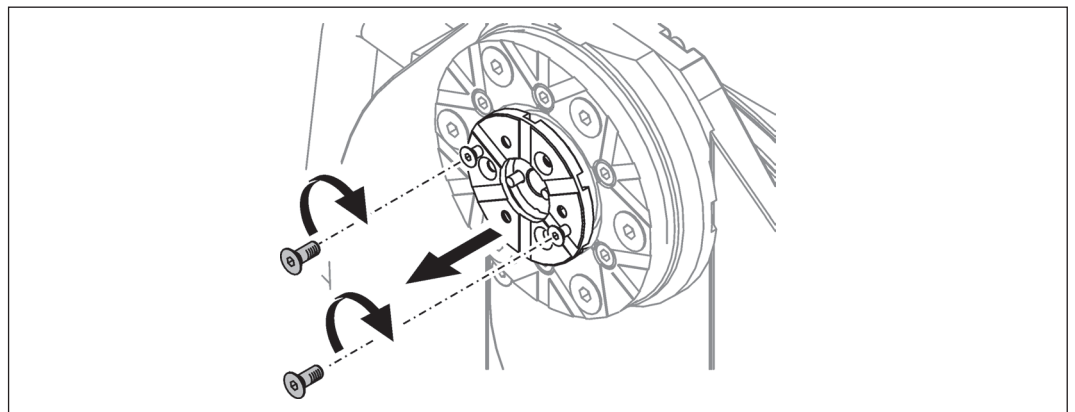
### Demontagehilfe



Als Demontagehilfe der Aufnahmescheibe können zwei Schrauben verwendet werden.

✓ Werkzeug

Inbusschlüssel  SW 2,5



Demontagehilfe

### 3.3.3 Sägeblattbefestigung für Bündigschnitt

Sägeblattdurchmesser  $\varnothing$  650 mm /  $\varnothing$  750 mm

✓ Werkzeug

Inbusschlüssel



SW 5

Inbusschlüssel

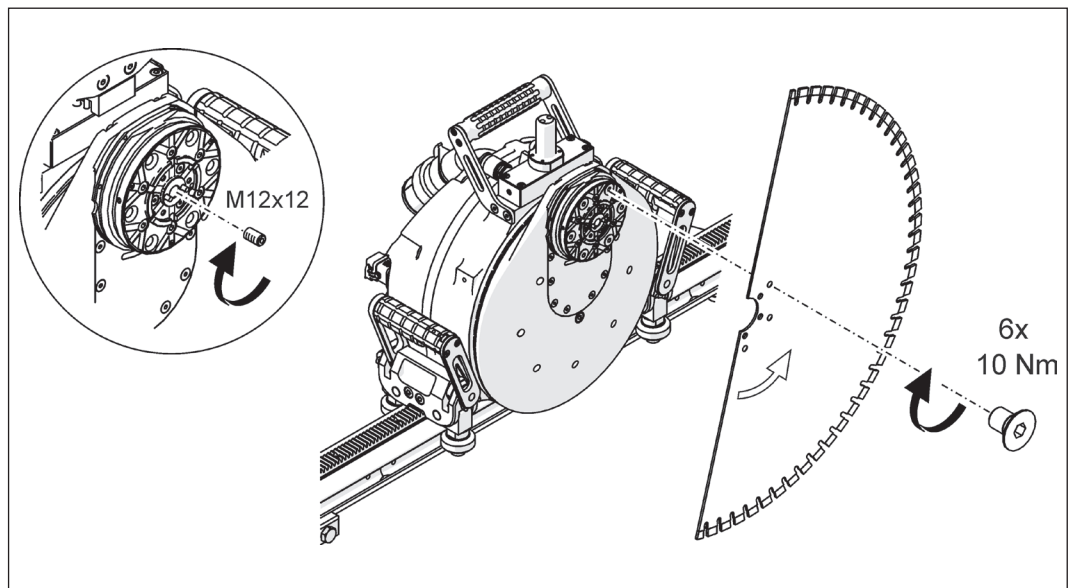


SW 6

Gewindestift



M12x12



Sägeblattbefestigung Bündigschnitt

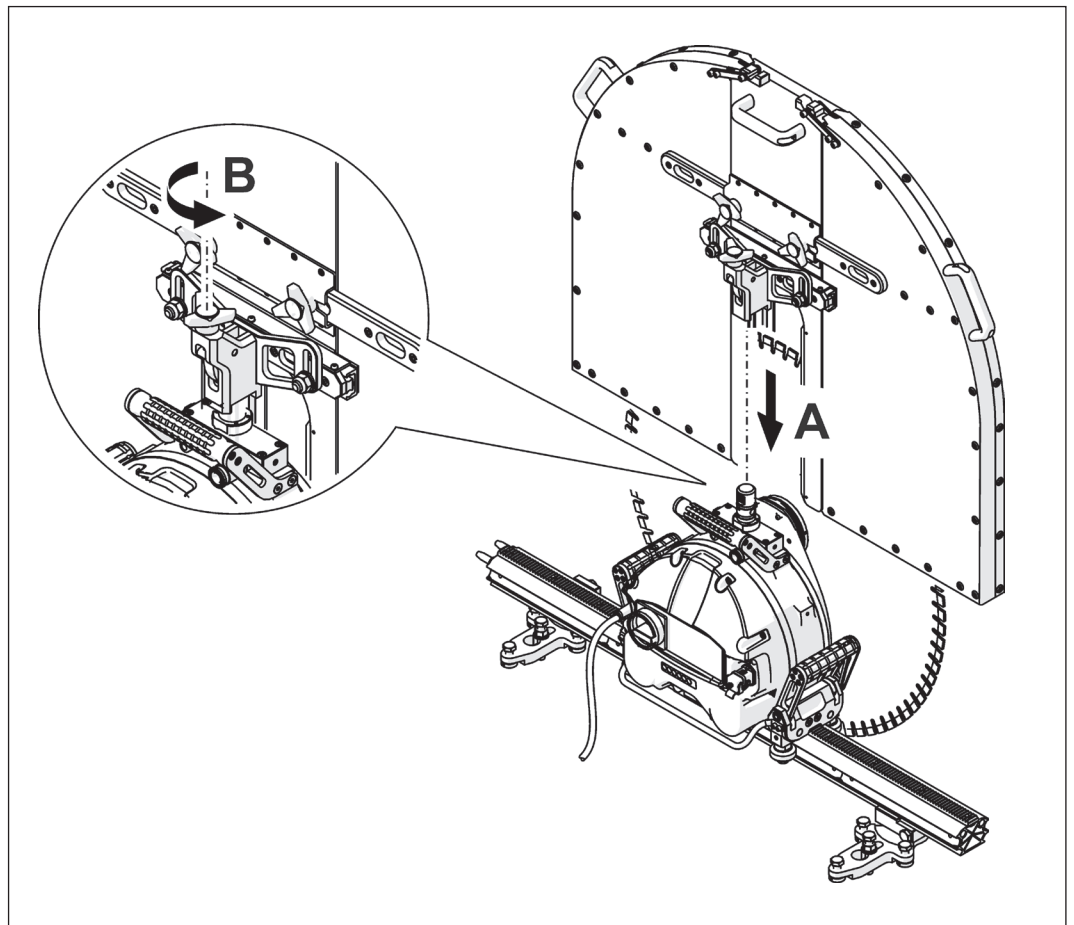


Ist der Abstand vom Sägeblatt zur Wand stellenweise mehr als 10mm, muss zur kontrollierten Kühlwasserverteilung ein Gewindestift M12x12mm (TYROLIT No. 10981971) im Zentrum der Sägeblattaufnahme bündig eingeschraubt werden.



### 3.4 Blattschutz montieren

- Blattschutz gemäss Beipackzettel montieren.



Blattschutz montieren / demontieren

### 3.5 Blattschutz demontieren



- Blattschutz in umgekehrter Weise wie beim Befestigen demontieren.

## 3.6 Netz- und Wasserversorgung herstellen

### 3.6.1 Netz

- ✓ Stecker sind sauber
- ✓ Kabel sind unbeschädigt
- ✓ Stromversorgung ist mit Erdung und Fehlerstromschutzeinrichtung (FI Typ B; max. Fehlerstrom 30mA) versehen
- ✓ Kabelquerschnitt ist ausreichend: bis 25 m Länge 4 x 2.5 mm<sup>2</sup>, ab 25 m Länge 4 x 4 mm<sup>2</sup>

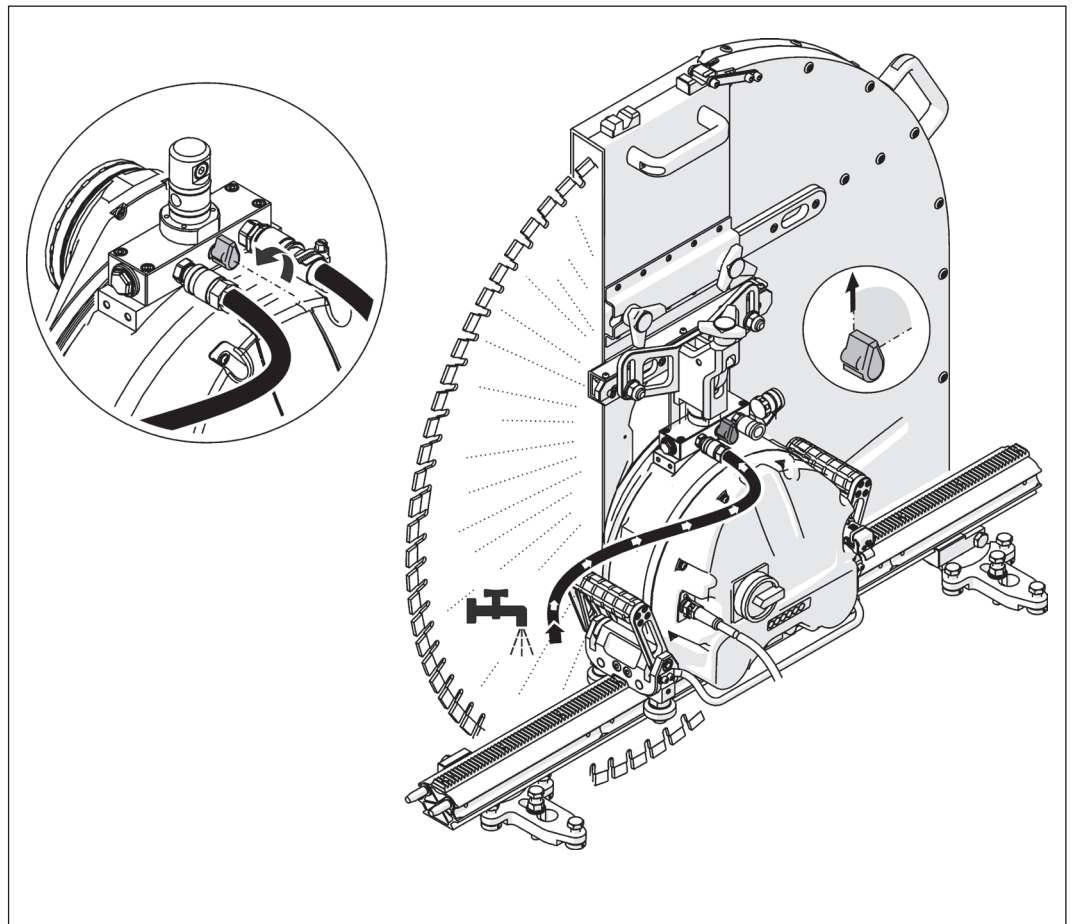
### 3.6.2 Wasser

#### Nass- und Trockenschnitt



Die Wandsäge WSE811 ★★★ kann für Nass- und Trockenschnitte eingesetzt werden.

#### Nassschnitt



Nassschnitt

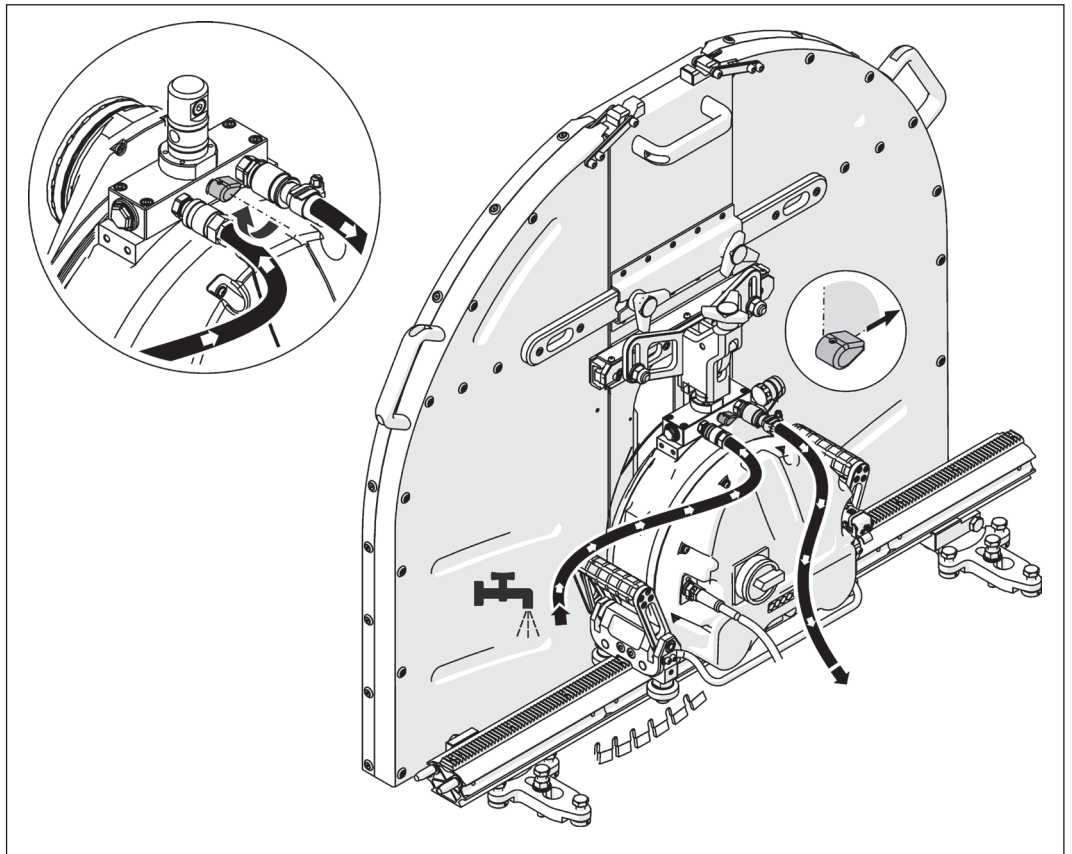
## Trockenschnitt



Für Trockenschnitte wird das Wasser über einen Bypass abgeleitet. Beim Trockenschnitt ist kein Dauerbetrieb möglich, da sonst das Getriebe überhitzt wird. Nach einem ¼- stündigem Einsatz muss zur Abkühlung eine ½- stündige Pause eingelegt werden.



Für Trockenschnitte müssen speziell TYROLIT Diamantsägeblätter verwendet werden.



Trockenschnitt

## Schneiden ohne Blattschutz



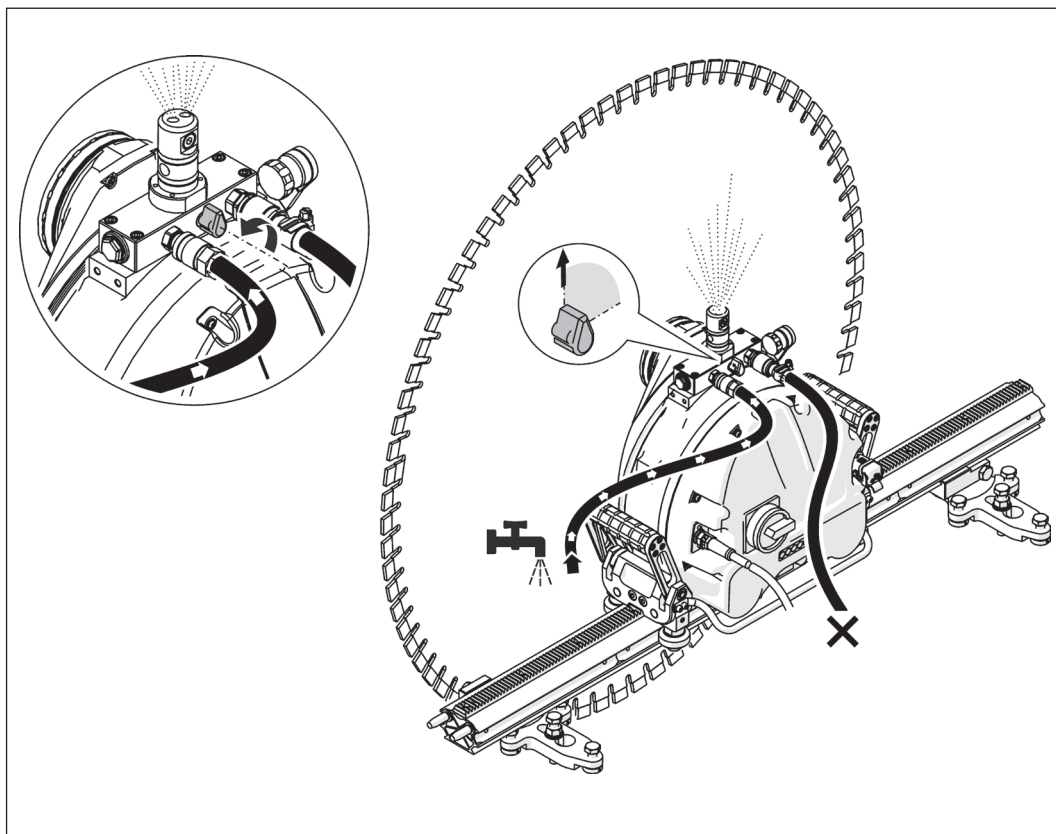
### GEFAHR

Gefahr durch vom Schneidwerkzeug weggeschleuderte Segmente oder Betonsplitter.

► **Das Sägen ohne Blattschutz ist verboten.**



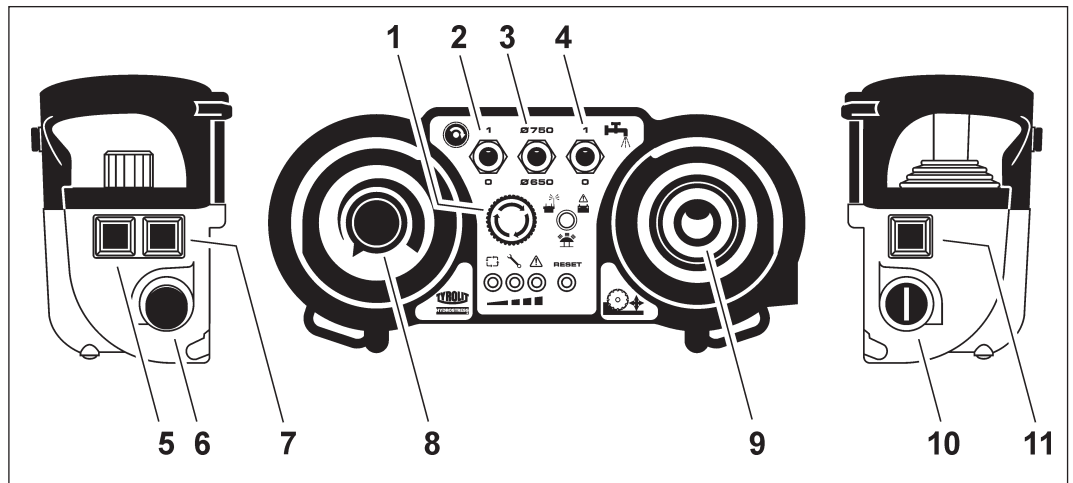
Wird der Blattschutz nicht montiert, tritt das Wasser unkontrolliert über die Blattschutzaufnahme aus.



Schneiden ohne Blattschutz

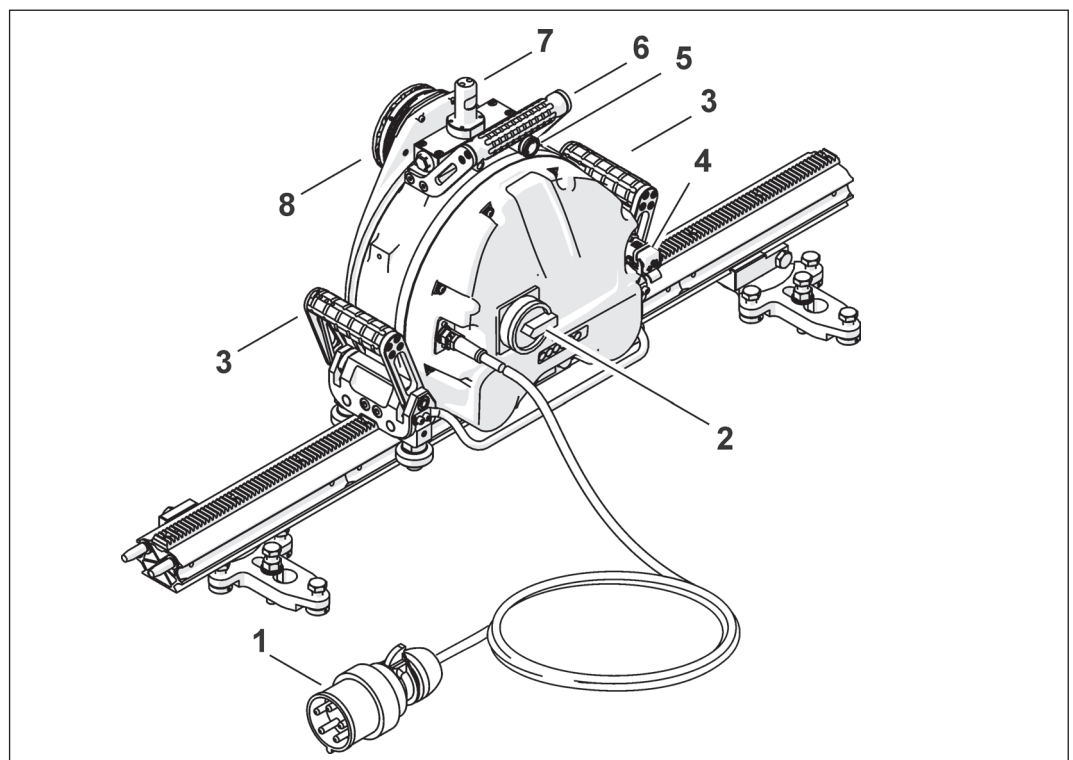
## 4 Bedienung

### 4.1 Übersicht Bedienelemente



Bedienelemente Fernbedienung

- |                              |                              |
|------------------------------|------------------------------|
| 1 NOT-AUS                    | 7 Rückstell-Taste            |
| 2 Ein / Aus Hauptmotor       | 8 Potentiometer Hauptmotor   |
| 3 Durchmesser-Wahlschalter   | 9 Vorschub- Joystick         |
| 4 Wasser Ein / Aus           | 10 Startschalter             |
| 5 Fixiertaste (Fahrvorschub) | 11 Impulstaste Fernbedienung |
| 6 Kabelanschluss             |                              |

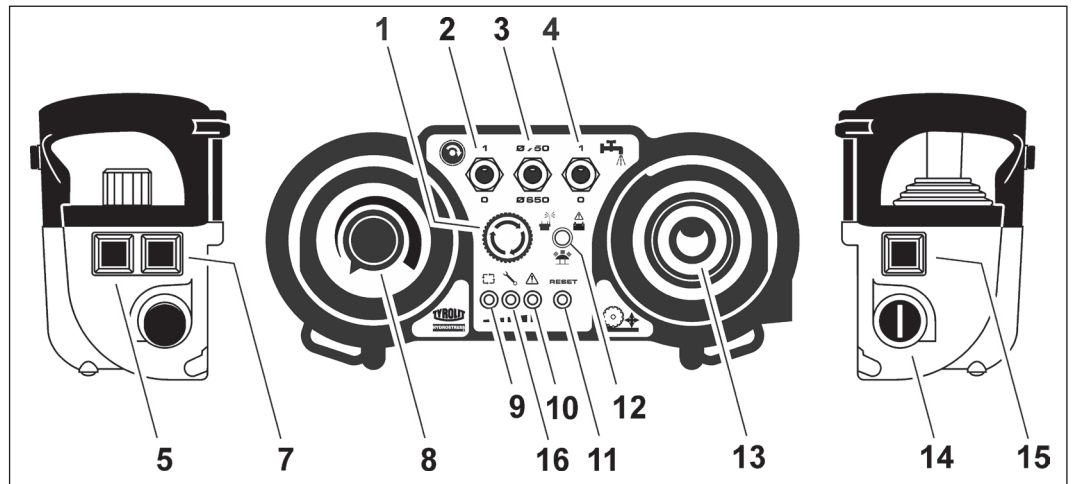


Bedienelemente Wandsägekopf

- |                                  |                                   |
|----------------------------------|-----------------------------------|
| 1 Netzkabel mit Stecker          | 5 Wasseranschlüsse / Wasserbypass |
| 2 Hauptschalter EIN / AUS        | 6 Tragegriff                      |
| 3 Rollen-Verriegelungsgriff      | 7 Blattschutzaufnahme             |
| 4 Stecker zu Fernbedienungskabel | 8 Diamantsägeblatt-Flansch        |

## 4.2 Wandsäge starten

- ✓ Die Schiene ist fest mit dem Untergrund verbunden.
- ✓ Der Wandsägekopf ist korrekt auf der Schiene montiert.
- ✓ Die Schutzkappe beim Fernbedienungskabel - Anschluss ist fest verschlossen.
- ✓ Das Diamantwerkzeug ist korrekt mittels Blattflansch befestigt.
- ✓ Der Blattschutz ist korrekt montiert.
- ✓ Wandsäge WSE811 ★★★ ist an Netz- und Wasserversorgung angeschlossen.
- ✓ Der NOT-AUS (1) ist an der Fernbedienung deaktiviert.



Wandsäge WSE811 ★★★ starten

- ▶ Bringen Sie nachstehende Bedienelemente an der Fernbedienung in die 0- Stellung.

Potentiometer Vorschub (8)

Startschalter (14)

Ein- Aus Hauptmotor (2)

Wasserschalter (4)

- ▶ Schalten Sie die Wandsäge WSE811 ★★★ mittels Hauptschalter am Wandsägekopf ein.
- ▶ Schalten Sie die Funkfernbedienung mittels Startschalter (14) ein.

- Kontrolllampe (12) leuchtet zuerst rot
- gleichzeitig ertönt ein Signalton
- Anzeigen blinken farbig
- zweiter Signalton ertönt
- Kontrolllampe (12) blinkt grün

- ▶ Drücken Sie die Impulstaste (15) an der Funkfernbedienung kurz.
  - Die Rückstellanzeige (11) leuchtet blau.
- ▶ Drücken Sie die Resettaste (7) an der Fernbedienung.
  - Die Bereitschaftsanzeige (9) blinkt grün.
- ▶ Drücken Sie die Impulstaste (15) kurz.
  - Die Bereitschaftsanzeige (9) leuchtet grün.
- ▶ Öffnen Sie den Wasserhahn an der Versorgungsleitung.
- ▶ Drücken Sie den Wasser Ein / Aus-Schalter (4) an der Fernbedienung auf 1.
  - Wasser tritt am Diamantwerkzeug aus.
- ▶ Wählen Sie mittels Durchmesser-Wahlschalter (3) den Diamantwerkzeugdurchmesser.
- ▶ Drücken Sie den Schalter Ein- Aus Hauptmotor (2) an der Fernbedienung in die Stellung 1.
  - Elektromotor startet.
- ▶ Die Wandsäge WSE811 ★★★ ist aufgestartet und arbeitsbereit.

### 4.2.1 Generatorbetrieb

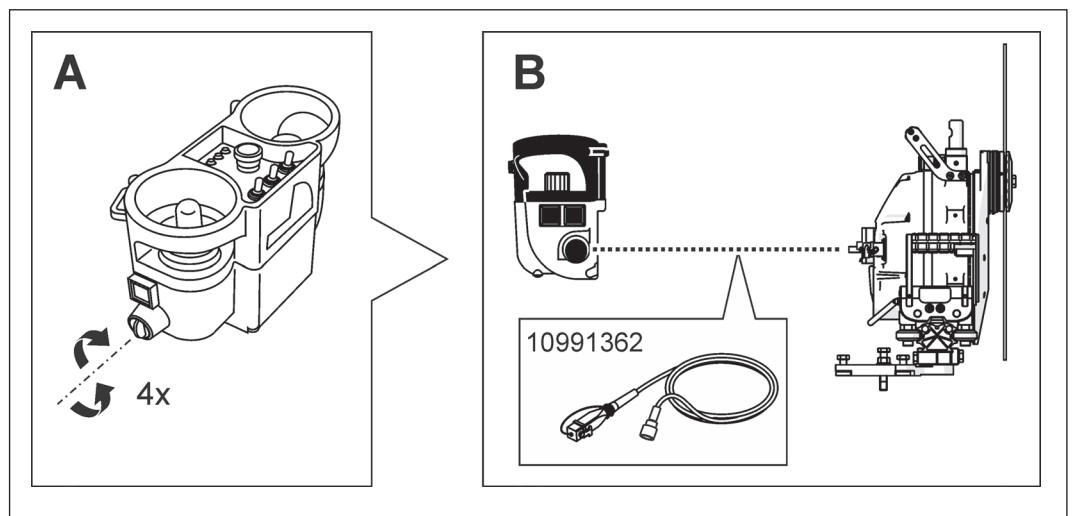
Die Wahl für den Generatorbetrieb erfolgt nach dem ersten Drücken der Impulstaste (15) und blau leuchtender Rückstellanzeige (11).

- ▶ Drücken Sie die Resettaste (7) für 3 Sekunden an der Fernbedienung.
  - Service-LED (16) blinkt gelb.
  - Die Wandsäge WSE811 ★★★ ist im Generatorbetrieb.
- ▶ Drücken Sie die Resettaste (7) für den weiteren Startvorgang.
  - Service-LED (16) erlischt.



Bei einem Neustart wechselt die Steuerung wieder in den normalen Netzbetrieb.

### 4.3 Frequenzwechsel Funkfernbedienung



Frequenzsuche



Die Funkfernbedienungssysteme sind mit einem Frequenzgenerator zur Frequenzwahl ausgestattet.

Werden die Systeme gestört oder die Funkverbindung unterbrochen (fremder Sender, Reichweite, Akku leer), gehen die Systeme sofort in den Zustand NOT-AUS.

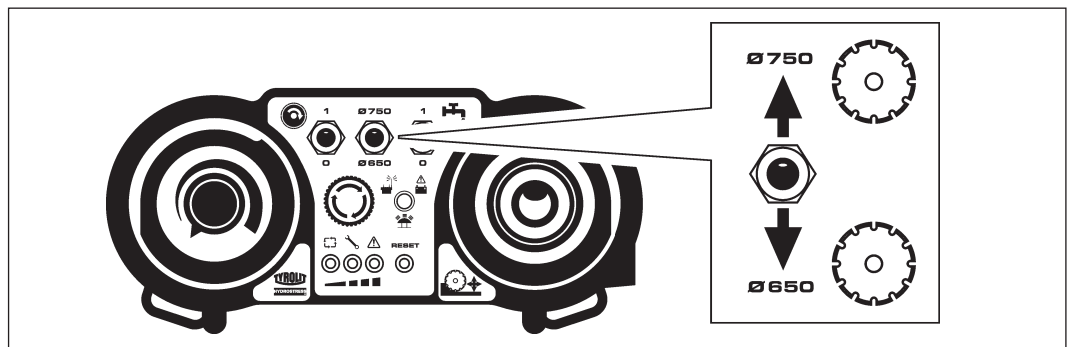
#### Neue Frequenzsuche:

Durch Aus- und wieder Einschalten mittels Startschalter an der Fernbedienung, wird die nächste Frequenz ausgewählt.

Der Vorgang mittels Aus- und wieder Einschalten ist auf vier Versuche (Kanäle) beschränkt. Sollte das System nach vier Versuchen keine passende Frequenz gefunden haben, muss auf Kabelbetrieb umgestellt werden.

#### 4.4 Werkzeugstufe wählen

Nachdem die Wandsäge WSE811 ★★★ korrekt gestartet wurde, kann zwischen den Werkzeugstufen  $\varnothing 650$  mm oder  $\varnothing 750$  mm (825mm) gewählt werden.



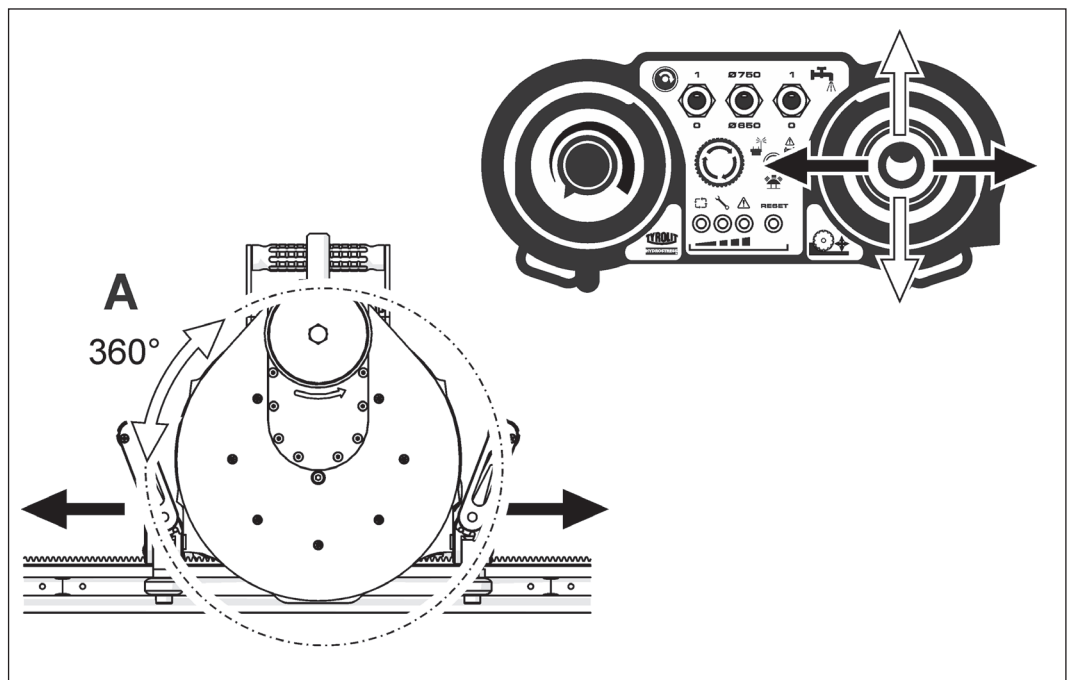
Werkzeugstufe wählen



Die Werkzeugstufen dürfen während der Arbeit nicht gewechselt werden. Die Werkzeugstufen sind im Bezug auf den Werkzeugdurchmesser auf die optimale Drehzahl und Schnittleistung eingestellt.

#### 4.5 Vorschub einstellen

Die Vorschubbewegungen werden mit dem Joystick gewählt.



Vorschub einstellen

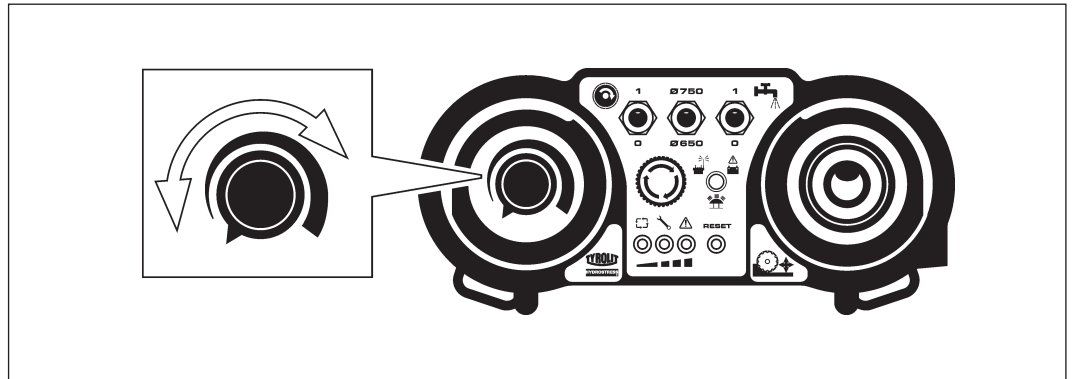


Während dem Schnittvorgang wird die Vorschubgeschwindigkeit durch eine Vorschubhilfe automatisch unterstützt.



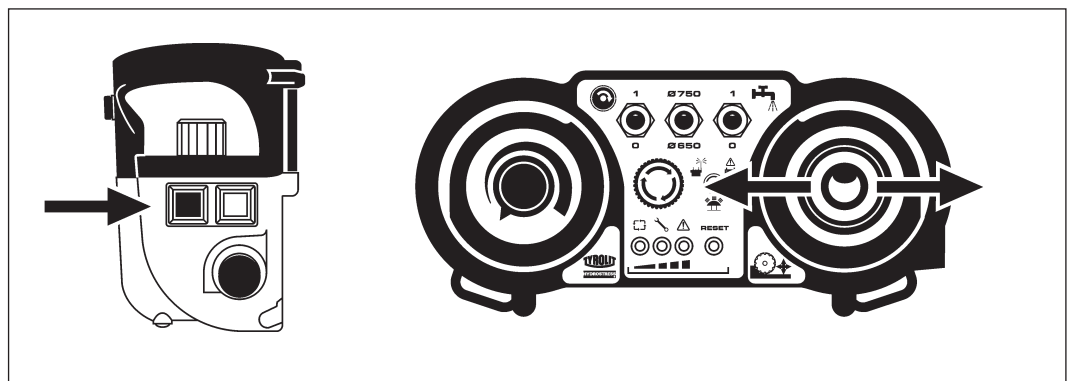
## 4.6 Vorschubgeschwindigkeit manuell einstellen

- ✓ Wandsäge WSE811 ★★★ ist gestartet
- ▶ Gewünschte Vorschubgeschwindigkeit mittels Potentiometer einstellen.



Vorschubgeschwindigkeit manuell einstellen

## 4.7 Vorschub Arretierung



Vorschub Arretierung

Damit der Joystick bei der Fahr- Vorschubbewegung nicht in Position gehalten werden muss, kann der Fahr- Vorschub arretiert werden.

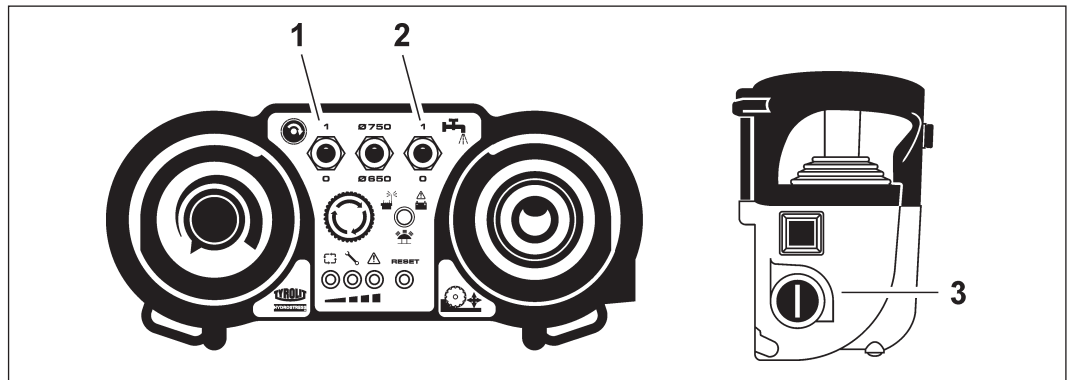
Gehen Sie so vor:

- ▶ Drücken Sie den Joystick in die gewünschte Fahrtrichtung und betätigen Sie gleichzeitig den Fixierschalter.
- ▶ Mit dem Loslassen des Joysticks und des Fixierschalters ist der Vorschub arretiert.



Um die Vorschubarretierung zu lösen, bewegen Sie den Joystick kurz in eine beliebige Richtung oder drücken Sie auf die Fixiertaste (Fahrvorschub).

## 4.8 Wandsäge ausschalten



Wandsäge ausschalten

Gehen Sie so vor:

- ▶ Startschalter (1) an der Fernbedienung in 0-Position drücken.
- ▶ Kühlwasser abschalten, Schalter (2) Wasser 0 / 1.
- ▶ Schalten Sie die Wandsäge WSE811 ★★★ mittels Hauptschalter (3) ab.
- ▶ Schalten Sie die Wandsäge WSE811 ★★★ mittels Hauptschalter am Wandsägekopf ab.



### Achtung

Beschädigung der Wandsäge WSE811 ★★★ durch Frost!

- ▶ Bei Frostgefahr Wasser ausblasen (siehe 4.9, Wasser ausblasen).



Setzen Sie die Wandsäge WSE811 ★★★ nur im Notfall über die NOT-AUS-Funktion still.

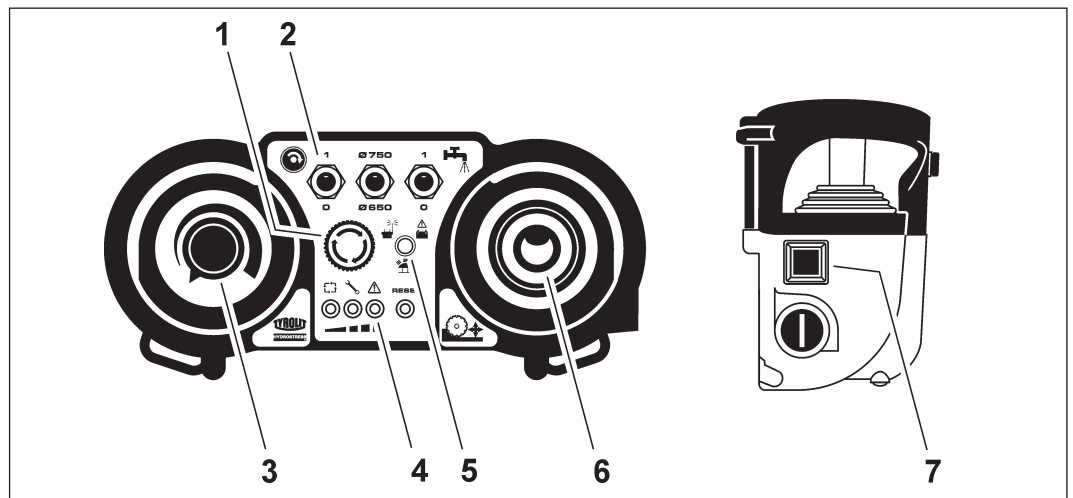
## 4.9 Wasser ausblasen

✓ Hauptschalter steht auf **OFF**

- ▶ Netzstecker ziehen.
- ▶ Alle Wasserleitungen lösen.
- ▶ Ausblaspumpe am Wassernippel anschliessen.
- ▶ Wasser ausblasen, bis Kühlwasser komplett ausgetreten ist (siehe 5.2).
- ▶ Pumpe entfernen.

## 4.10 NOT-AUS deaktivieren

Ist der NOT-AUS an der Funkfernbedienung aktiviert, blinkt die Funk- und Batterielampe (5) schnell.



NOT-AUS deaktivieren

Folgende Bedienelemente müssen in 0-Stellung gebracht werden:

- Potentiometer (3)
- Vorschub- Joystick (6).
- Ein-Aus Hauptmotor (2).
- NOT-AUS-Knopf (1) im Uhrzeigersinn drehen.
- Impulstaste (7) auf ON- Position drücken.

## 4.11 Nach der Arbeit

Gehen Sie so vor:

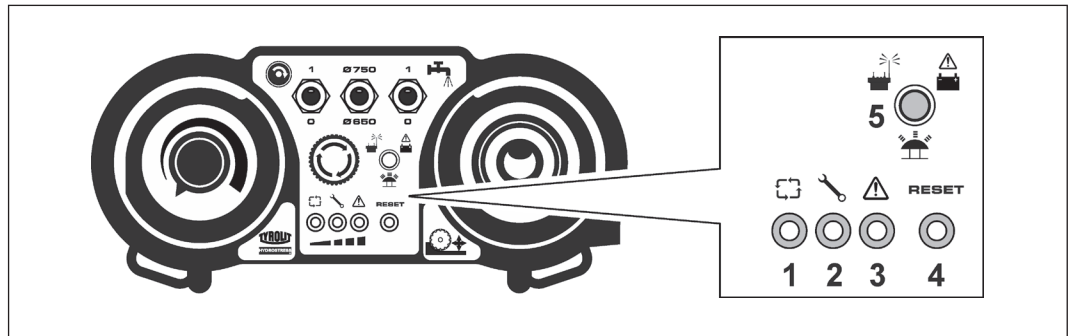
- ▶ Wasserschläuche an der Wandsäge WSE811 ★★★ abkuppeln.
- ▶ Wasser aus allen Leitungen ausblasen (siehe 5.2).
- ▶ Drehen Sie den Hauptschalter an der Wandsäge WSE811 ★★★ in die 0-Stellung.
- ▶ Netzstecker ziehen.
- ▶ Reinigen Sie die Wandsäge WSE811 ★★★, die Funkfernbedienung und die Kabel mit einem feuchten Lappen.



Die Reinigung mit Hochdruckreinigungsanlagen ist nicht gestattet.

Lösungsmittelhaltige Produkte können Teile an der Wandsäge WSE811 ★★★, der Funkfernbedienung und die Kabel beschädigen.

## 4.12 Auf Anzeigen reagieren



Anzeigeelemente

### Leuchten auf der Fernbedienung

- |   |                      |   |                   |
|---|----------------------|---|-------------------|
| 1 | Bereitschaftsleuchte | 4 | Rückstell-Leuchte |
| 2 | Service Fehler       | 5 | Funk und Batterie |
| 3 | Sammelalarm          |   |                   |

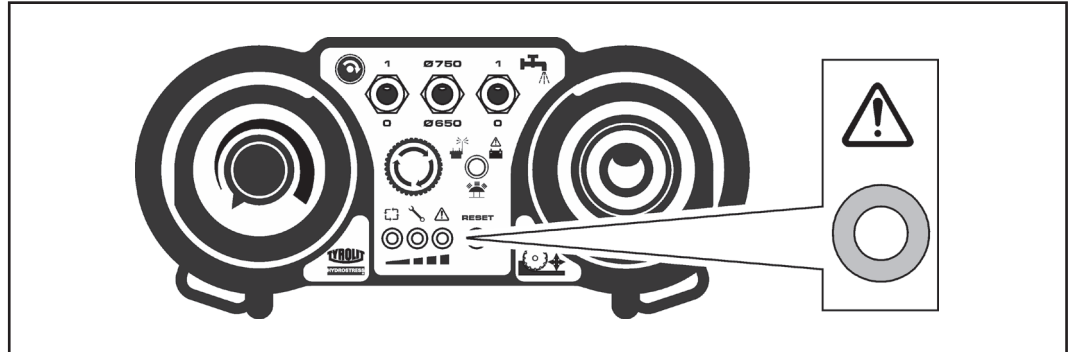
## Leistungs- und Fehleranzeigen auf der Fernbedienung

| Leistungs- und Fehleranzeigen auf der Fernbedienung |                     |  |  |
|---|---------------------|--|--|
| Symbol  | Verhalten           | Mögliche Ursache   | Massnahme  |
|   | Blinkt orange       | Akkuspannung zu niedrig  | ▶ Akku laden   |
|   | Blinkt schnell grün | Keine Funkverbindung<br>NOT-AUS ist aktiviert  | <ul style="list-style-type: none"> <li>▶ Fernbedienung einschalten.</li> <li>▶ Empfänger defekt.</li> <li>▶ Nicht auf Empfänger abgestimmte Verbindung, siehe Seite 9</li> </ul> |
| <br>  | Blinkt rot          | <ul style="list-style-type: none"> <li>• Sammelalarm an der Fernbedienung</li> <li>• Beim Betätigen des Impulsschalters an der Fernbedienung ist der Ein/Aus Hauptmotorschalter in Stellung Ein</li> </ul> | <ul style="list-style-type: none"> <li>▶ Potentiometer in 0-Stellung bringen.</li> <li>▶ Ein/Aus Hauptmotorschalter in Stellung Aus bringen</li> </ul>                           |
| <br>  | Leuchtet gelb       | Serviceanzeige:<br>Nach den ersten 100 Betriebsstunden, danach nach jeweils 200 Betriebsstunden.   | Durchführung nur bei TYROLIT Hydrostress AG oder einer autorisierten Vertretung  |
| <br>  | Leuchtet grün       | Der Motor ist startklar  | ▶ Nach 30 Sekunden ohne Aktion muss die Inpulstaste erneut gedrückt werden   |
|   | Blinkt grün         | Maschine ist in Warteposition  | ▶ Impulsschalter an der Fernbedienung betätigen  |
|   |                     | Zeigt den aktuellen Leistungsbereich<br>Ideal: Auf der zweiten, orangefarbenen Diode (Im Eisen dritte, rote Diode).  |  |

## Übersicht Blink-Code

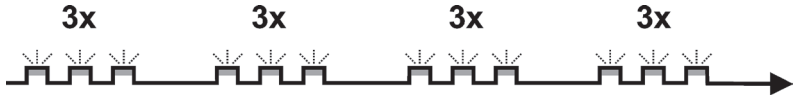

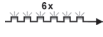





Der Blink - Code dient zur Fehlerermittlung und wird über die Leuchte Sammelalarm an der Fernbedienung rot angezeigt.



Anzeigeelemente Blink-Code

| Blink - Code für Fehleranzeigen |  |                                 |   |  |
|---------------------------------|--|---------------------------------|---|--|
| Blink-Code<br>Beispiel 3x       |  |                                 |   |  |
|                                 |  | Fehler                          | Mögliche Ursache  | Massnahme  |
| 2x                              |  | Netzphase Fehlt                 | <ul style="list-style-type: none"> <li>Fehler in der Installation</li> <li>Sicherung defekt</li> </ul>                | <ul style="list-style-type: none"> <li>Phasen und Sicherungen überprüfen</li> </ul>  |
| 3x                              |  | Übertemperatur DC-Motoren       | <ul style="list-style-type: none"> <li>Fehlende Kühlung</li> </ul>  | <ul style="list-style-type: none"> <li>Maschine für 3 Minuten abkühlen lassen</li> <li>Direkte Sonneneinstrahlung vermeiden</li> </ul> |
|                                 |  | Übertemperatur des Blatt-Motors | <ul style="list-style-type: none"> <li>Fehlende Kühlung</li> <li>Kein, zu wenig oder zu heisses Kühlwasser</li> </ul> | <ul style="list-style-type: none"> <li>Siehe Technische - Daten 7.10</li> </ul>  |
| 4x                              |  | Kurzschlussfehler               |   | <ul style="list-style-type: none"> <li>TYROLIT Hydrostress AG Kundendienst verständigen</li> </ul>                                     |
|                                 |  | Kurzschlusserkennung            | <ul style="list-style-type: none"> <li>Erdschluss</li> </ul>  | <ul style="list-style-type: none"> <li>TYROLIT Hydrostress AG Kundendienst verständigen</li> </ul>                                     |
|                                 |  | Hauptmotor Überstrom            | <ul style="list-style-type: none"> <li>Blockade des Hauptmotors</li> <li>Überstrom gegen Erde</li> </ul>              | <ul style="list-style-type: none"> <li>TYROLIT Hydrostress AG Kundendienst verständigen</li> </ul>                                     |
|                                 |  | Hauptmotor gegen Erde           | <ul style="list-style-type: none"> <li>Elektrische Verbindung gegen Erde</li> </ul>                                   | <ul style="list-style-type: none"> <li>TYROLIT Hydrostress AG Kundendienst verständigen</li> </ul>                                     |

| Blink - Code für Leistungs- und Fehleranzeigen |   |  |  |   |
|--|---|--|--|---|
| Blink-Code<br>Beispiel 3x                      |   |  |  |   |
|  |   | Fehler   | Mögliche Ursache   | Massnahme   |
| 5x   |    | Überstrom DC-Achse   | • Vorschubmotor überlastet   | • Vorschub reduzieren   |
|  |   | Kurzschluss DC Motors  | • Blockierter Vorschubmotor<br>• Vorschubmotor defekt                | • TYROLIT Hydrostress AG Kundendienst verständigen  |
| 6x   |    | Das Sicherheitsrelais schaltet nicht mehr richtig                                  | • Hardwaredefekt   | • TYROLIT Hydrostress AG Kundendienst verständigen  |
|  |   | Der Sicherheitskontakt funktioniert nicht mehr richtig.                            | • Hardwaredefekt   | • TYROLIT Hydrostress AG Kundendienst verständigen  |
| 7x   |    | Fehler Umformer  | • Motor ausserhalb der möglichen Parameter                           | • TYROLIT Hydrostress AG Kundendienst verständigen  |
| 8x   |    | Zwischenkreisspannung zu tief  | • Falsche Netzspannung   | • Netzspannung prüfen - Siehe Technische - Daten 7.12   |
|  |   | Zwischenkreisspannung zu hoch  | • Netzüberspannung<br>• Das Sägeblatt speist zu viel Energie zurück. | • Netzspannung prüfen - Siehe Technische - Daten 7.12<br>• Nur Diamantsägeblätter mit Ø 650mm und Ø 750mm verwenden |
| 9x   |  | Kommunikationsfehler   | • Kommunikationsfehler aufgrund Störungen                            | • TYROLIT Hydrostress AG Kundendienst verständigen  |

## 5 Wartung- und Instandhaltung

| Wartungs- und Instandhaltungstabelle |   |                                    |                  |             |          |               |                    |
|--------------------------------------|---|------------------------------------|------------------|-------------|----------|---------------|--------------------|
|                                      |   | Vor jeder Inbetriebnahme           | Nach Arbeitsende | Wöchentlich | Jährlich | Bei Störungen | Bei Beschädigungen |
| Elektrosystem                        | ▶ Elektrokabel, Stecker und Schalter auf Zustand und Sauberkeit prüfen.                 | X                                  | X                |             |          | X             | X                  |
|                                      | ▶ Kupplungen auf Zustand und Sauberkeit prüfen.   | X                                  | X                |             |          | X             | X                  |
| Wandsägekopf                         | ▶ Lose Schrauben und Muttern nachziehen (Drehmomentangaben beachten)                    | X                                  |                  |             |          | X             | X                  |
|                                      | ▶ Sauberkeit prüfen   | X                                  | X                |             |          | X             | X                  |
| Verschlusseinheit                    | ▶ Verriegelungseinführungen und Führungsnuten reinigen                                  | X                                  | X                |             |          | X             | X                  |
|                                      | ▶ Schmieren (siehe 5.4)   |                                    |                  | X           |          | X             | X                  |
| Führungsrollen                       | ▶ Lagerspiel auf Verschleiss prüfen   | X                                  | X                |             |          | X             | X                  |
|                                      | ▶ Reinigen  | X                                  | X                |             |          | X             | X                  |
|                                      | ▶ Wechseln (siehe 5.3)  |                                    |                  |             |          |               | X                  |
| Drehchassis                          | ▶ Mit Wasser reinigen   |                                    | X                |             |          |               |                    |
|                                      | ▶ Sägeblattaufnahme auf Verschleiss prüfen  | X                                  |                  |             |          | X             | X                  |
|                                      | ▶ Getriebeöl ersetzen (siehe 5.5)   | Alle 100 h                         |                  |             |          |               |                    |
| Wasserhaushalt                       | ▶ Wasserleitung auf Sauberkeit und Dichtheit prüfen                                     | X                                  |                  |             |          | X             | X                  |
|                                      | ▶ Wasser ausblasen (siehe 5.2)  |                                    | X                |             |          |               |                    |
| Sägeblatt                            | ▶ Mit Wasser reinigen   |                                    | X                |             |          |               |                    |
|                                      | ▶ Auf Verschleiss prüfen  | X                                  | X                |             |          | X             | X                  |
| Service                              | ▶ Von TYROLIT Hydrostress AG oder bei einer autorisierten Vertretung durchführen lassen | Nach 100 / 300 / 500 / 700 Stunden |                  |             |          |               |                    |

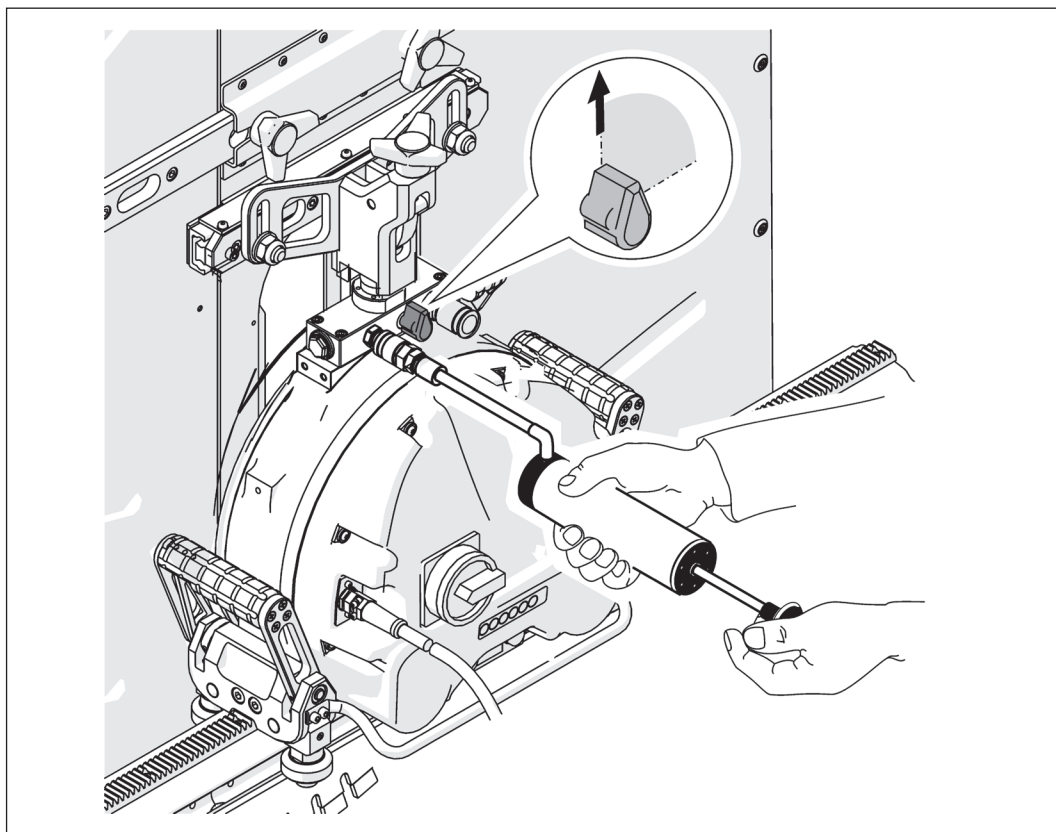
### 5.1 Reinigung



#### Achtung

Die Reinigung mit Hochdruckreinigungsanlagen ist nicht gestattet. Das Reinigen mit Hochdruckreinigungsanlagen kann bei der Wandsäge WSE811 ★★★ zu Schäden führen. Lösungsmittelhaltige Produkte können Teile an der Wandsäge WSE811 ★★★, der Funkfernbedienung und die Kabel beschädigen.

## 5.2 Wasser ausblasen

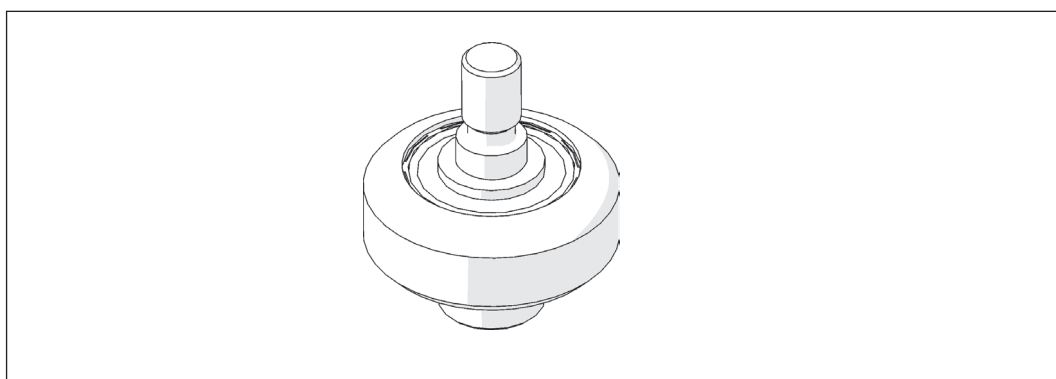


Wasser ausblasen



Damit das Wasser richtig aus den Leitungen geblasen werden kann, muss der Blattschutz montiert sein. Verwenden Sie die TYROLIT Ausblaspumpe No.10982667.

## 5.3 Führungsrollen wechseln



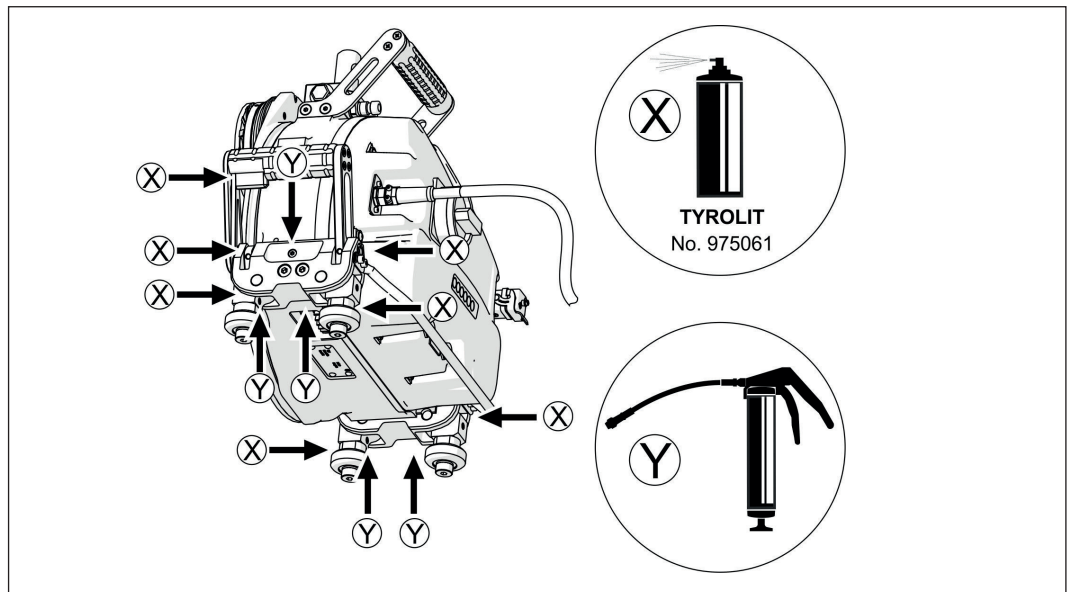
Führungsrollen wechseln

► Defekte Führungsrollen durch den Austauschsatz ersetzen.

Führungsrolle No.10984558



## 5.4 Verschlusseinheit schmieren



Verschlusseinheit schmieren



### Schmierfette

Gelenke und Verschlusseinheit mit Schmierstoff TYROLIT No. 975061 (Spray) behandeln.

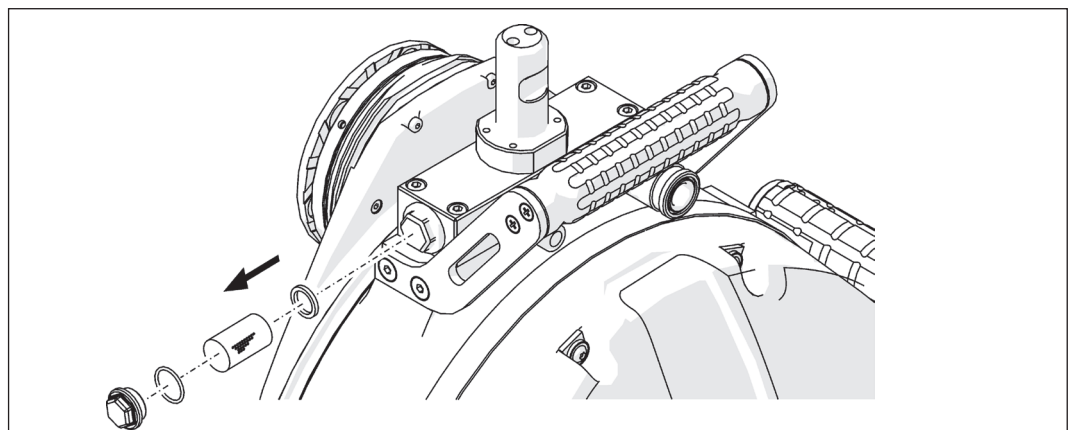
## 5.5 Wasserfilter reinigen

✓ Werkzeug

Gabelschlüssel



SW 18



Wasserfilter reinigen



### Wasserfilter demontieren und reinigen

Reinigen Sie den Wasserfilter mit warmen Wasser.

## 5.6 Getriebeöl wechseln



### Beschädigung der Wandsäge durch ungeeignetes Öl!

► Nur TYROLIT Hydrostress AG Ölgebinde (Nr. 10995817, 0.4dl) verwenden.

✓ Werkzeug

Inbusschlüssel

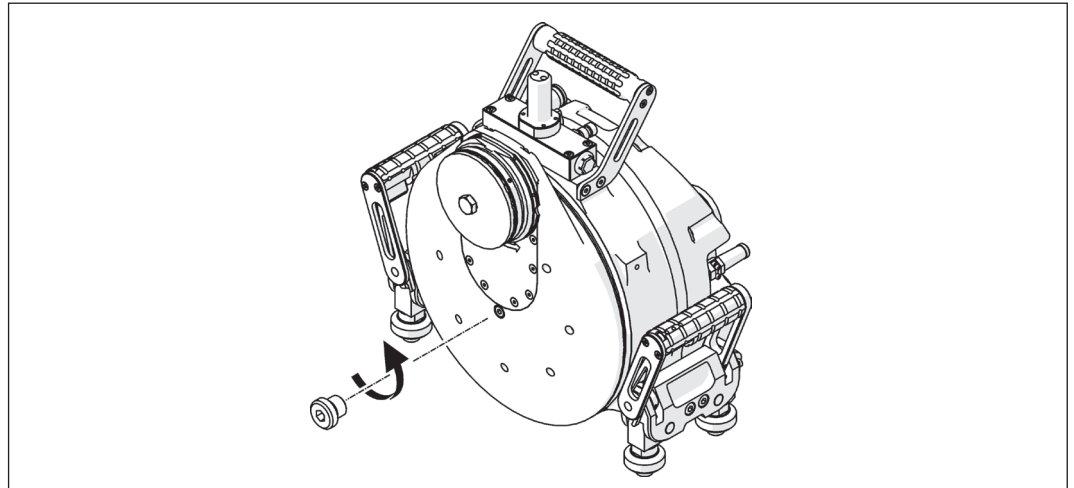


SW 5

Ölgebinde



0,4 dl (TYROLIT No.10995817)



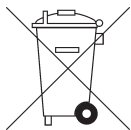
Getriebeöl wechseln



### Getriebeöl auslaufen lassen.

Damit das ganze Getriebeöl auslaufen kann, die Nabe von Hand 2x drehen.

## 5.7 Abfälle der Wiederverwertung zuführen



TYROLIT Hydrostress Elektrowerkzeuge sind zu einem hohen Anteil aus wieder verwendbaren Materialien hergestellt. Voraussetzung für eine Wiederverwertung ist eine sachgemäße Stofftrennung. In vielen Ländern ist TYROLIT bereits eingerichtet, Ihre Altgeräte zur Verwertung zurückzunehmen. Fragen Sie den TYROLIT Kundenservice oder Ihren Verkaufsberater.

## 6 Störungen

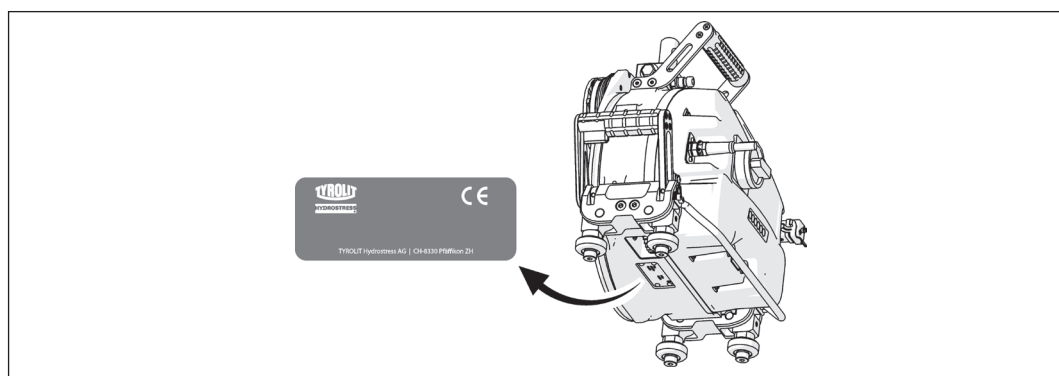
| Störungen   |  |   |
|---|--|---|
| Störung   | Mögliche Ursache   | Behebung  |
| Die Steuerung läuft nicht, obwohl das Netzkabel angeschlossen ist | Wandsäge ist ausgeschaltet   | ▶ Wandsäge einschalten, siehe Kapitel 4.  |
|   | Netzkabel defekt   | ▶ Netzkabel wechseln.   |
|   | Keine Spannung an der Stromversorgung (Baustelle)  | ▶ Stromversorgung prüfen.   |
|   | Phasen der Stromversorgung falsch angeschlossen  | ▶ Stromversorgung prüfen.   |
|   | Phase fehlt  | Siehe Kap. «Auf Anzeigen reagieren» Blink-Code 2x.  |
| Die Steuerung läuft an und schaltet dann wieder aus               | Sicherung der Stromversorgung der Baustelle löst aus   | <ul style="list-style-type: none"> <li>▶ Absicherung prüfen und ggf. anpassen.</li> <li>▶ Ggf. Stromversorgung wechseln.</li> <li>▶ Siehe Kap. 4.12 «Auf Anzeigen reagieren.».</li> </ul>                                 |
| Keine Leistung, obwohl Wandsäge läuft                             | Falsche Spannung<br>Hauptmotor defekt  | <ul style="list-style-type: none"> <li>▶ Sicherstellen, dass eingestellte Spannung und Frequenz der Steuerung mit den Netzangaben übereinstimmen.</li> <li>▶ TYROLIT Hydrostress AG Kundendienst verständigen.</li> </ul> |
|   | Leistungsanzeige im roten Bereich  | ▶ Sägeblatt klemmt, Hauptmotor abschalten und Verklemmung lösen.  |
| Die Wandsäge schaltet plötzlich ab                                | Über- oder Unterspannung   | ▶ Stromversorgung prüfen. Blink-Code beachten.  |
|   | Zu kleiner Kabelquerschnitt der Zuleitung  | ▶ Stromversorgung prüfen.   |
|   | Steckverbindung defekt   | <ul style="list-style-type: none"> <li>▶ Steckverbindung prüfen.</li> <li>▶ Stromversorgung prüfen.</li> </ul>  |
|   | Sammelalarm  | ▶ Fehleranzeigen beachten   |
| Hauptmotor läuft nicht  | <ul style="list-style-type: none"> <li>• Schalter Ein / Aus Hauptmotor an der Funkfernbedienung ist defekt</li> </ul>  | <ul style="list-style-type: none"> <li>▶ TYROLIT Hydrostress AG Kundendienst verständigen.</li> <li>▶ Steuerung starten, siehe Kapitel 4.2</li> </ul>   |
|   | Die Bereitschaftslampe an der Funkfernbedienung leuchtet nicht.  |   |
|   | NOT-AUS aktiviert  | ▶ NOT-AUS deaktivieren, siehe Kapitel 4.10.   |
|   | Übertemperatur   | <ul style="list-style-type: none"> <li>▶ Wasserkreislauf und Steckkupplungen prüfen.</li> <li>▶ Fehleranzeigen beachten.</li> </ul>   |
|   | Kein Wasser  | <ul style="list-style-type: none"> <li>▶ Wasser einschalten.</li> <li>▶ Blink-Code beachten.</li> </ul>   |
| Fernbedienung funktioniert nicht                                  | Akku oder Batterien haben zuwenig Ladung<br>Kontrolllampe blinkt Orange  | <ul style="list-style-type: none"> <li>▶ Akku austauschen und laden oder Kabelbetrieb installieren.</li> <li>▶ Batterien austauschen.</li> </ul>  |
| Potentiometer Vorschub zeigt keine Funktion                       | <ul style="list-style-type: none"> <li>• Potentiometer in der Fernbedienung defekt</li> <li>• Vorschubmotor defekt</li> <li>• Joystick ist in Null-Stellung</li> </ul> | <ul style="list-style-type: none"> <li>▶ TYROLIT Hydrostress AG Kundendienst verständigen.</li> <li>▶ Siehe Kap. «Auf Anzeigen reagieren» Blink-Code 3x.</li> <li>▶ Siehe Kapitel 4.5 / 4.6</li> </ul>                    |
| Überlastkupplung hat ausgelöst                                    | <ul style="list-style-type: none"> <li>• Bei Sägeblattverklemmung</li> <li>- Wandsäge gibt Rattergeräusch ab</li> <li>- Blink-Code 4x</li> </ul>                       | ▶ Ein-Aus Hauptmotorschalter an der Fernbedienung , in 0-Stellung bringen und warten bis kein Rattergeräusch mehr hörbar ist.<br>Sägeblatt aus dem Schnitt fahren. Verklemmung lösen.                                     |

| Störungen                             |   |   |
|---------------------------------------|---|---|
| Störung                               | Mögliche Ursache  | Behebung  |
| Vorschubmotor baut keine Leistung auf | Potentiometer in der Fernbedienung defekt oder in 0-Stellung  | <ul style="list-style-type: none"> <li>▶ TYROLIT Hydrostress AG Kundendienst verständigen.</li> <li>▶ Siehe Kapitel 4.5</li> </ul>                                      |
|                                       | Vorschubautomatik: Leistungsanzeige im roten Bereich  | ▶ Sägeblatt klemmt, Hauptmotor abschalten und Verklemmung lösen.  |
|                                       | Motor defekt  | <ul style="list-style-type: none"> <li>▶ Siehe Kap. «Auf Anzeigen reagieren» Blink-Code 3x.</li> <li>▶ TYROLIT Hydrostress AG Kundendienst verständigen.</li> </ul>     |
| Kein Wasseraustritt                   | Wasserleitung oder Filter verstopft   | <ul style="list-style-type: none"> <li>▶ Wasserleitung reinigen.</li> <li>▶ Wasserfilter reinigen (siehe Kap. 5.5)</li> </ul>   |
|                                       | Wasserhahn an Zuleitung oder Wasserschlauch geschlossen   | ▶ Wasserhahn öffnen.  |
|                                       | Wasserdruck unzureichend  | ▶ Sicherstellen, dass Wasserdruck mindestens 2 bar beträgt.   |
|                                       | Schalter an der Funkfernbedienung defekt  | ▶ TYROLIT Hydrostress AG Kundendienst verständigen.   |
|                                       | Wasserventil defekt   | ▶ TYROLIT Hydrostress AG Kundendienst verständigen.   |
| Unkontrollierter Wasseraustritt       | <ul style="list-style-type: none"> <li>• Wasserventil am Wandsägekopf defekt</li> <li>• Schalter an der Funkfernbedienung defekt</li> </ul> | <ul style="list-style-type: none"> <li>▶ Wasseraustritt mittels Wasserhahn am Schlauch stoppen.</li> <li>▶ TYROLIT Hydrostress AG Kundendienst verständigen.</li> </ul> |
|                                       | • Blattschutz nicht montiert  | ▶ Blattschutz montieren   |
| Sammelalarm an der Fernbedienung      |   | ▶ Siehe Kap. «Auf Anzeigen reagieren.»  |



Falls Sie den Fehler nicht beheben konnten, rufen Sie unsere Servicestelle (siehe Herstelleradresse auf der Rückseite des Titelblatts) an.

Um eine schnelle und professionelle Störungsbehebung zu gewährleisten, ist es wichtig, dass Sie sich vor dem Anrufen wie folgt vorbereiten:



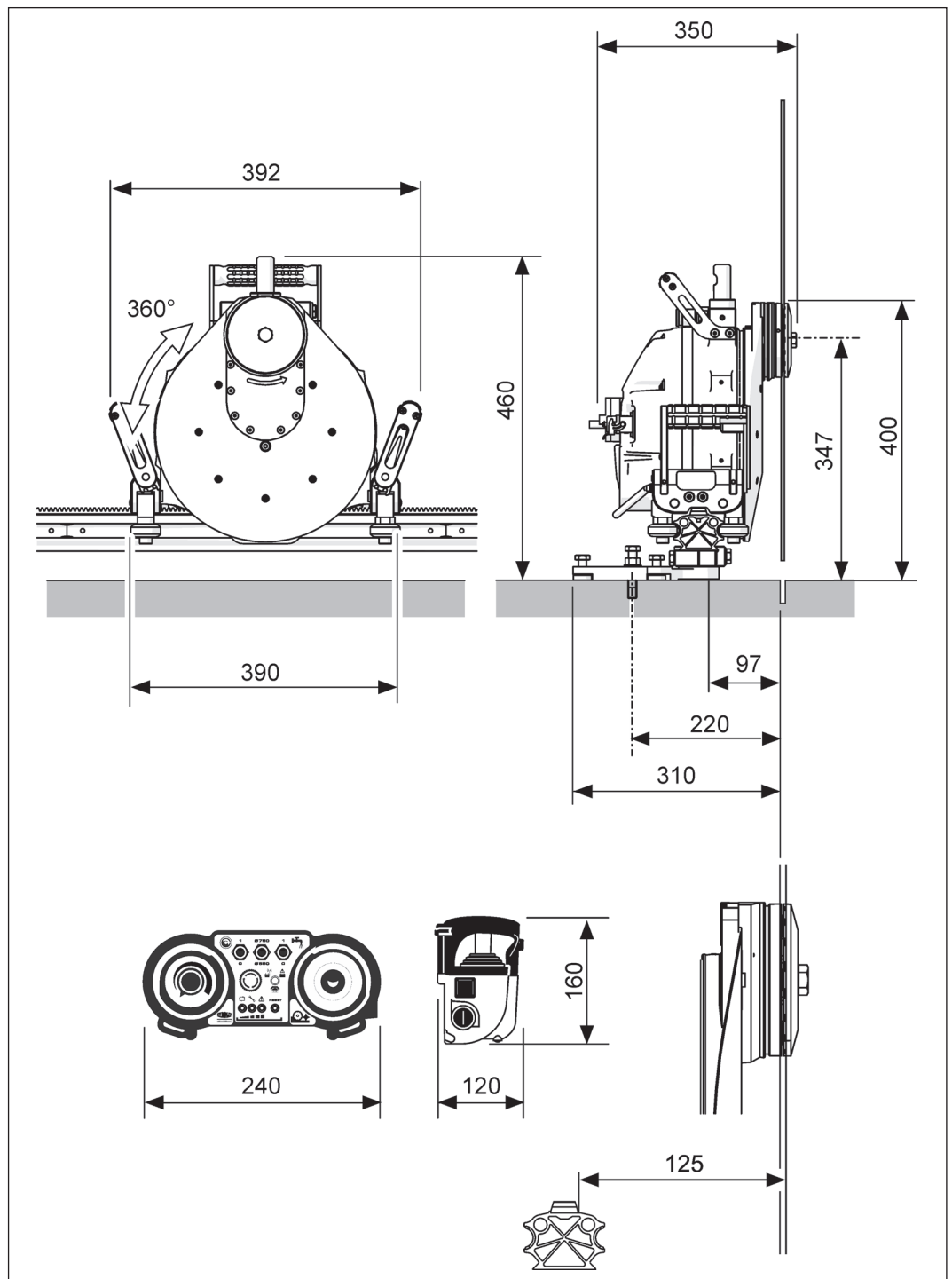
Typenschild

**Gehen Sie so vor:**

- ▶ Versuchen Sie die Störung so präzise wie möglich zu beschreiben.
- ▶ Notieren Sie Typ und Indexbezeichnung ihres Gerätes (Typenschild).
- ▶ Halten Sie die Betriebsanleitung bereit.

## 7 Technische Daten

### 7.1 Abmessungen



Abmessungen in mm

## 7.2 Gewichte

| Gewicht               |        |
|-----------------------|--------|
| Parameter             | Wert   |
| Wandsägekopf komplett | 30 kg  |
| Fernbedienung         | 1.5 kg |

## 7.3 Ausführung

| Ausführung                   |  |
|------------------------------|--|
| Parameter                    | Wert   |
| Konstruktion                 | Leichtbauweise Alu / Stahl                             |
| Scheibenläufer antrieb       | 360°   |
| Kraftübertragung             | Zahnrad  |
| Tragegriffe                  | 4 Stück, 1 Traggriff kombiniert mit Verschlussfunktion |
| Rollenführung                | Verschleissarm   |
| Befestigung auf Schiene      | Verschluss- und Sicherungsfunktion am Tragegriff       |
| Hauptmotor                   | Hochfrequenz, wassergekühlt                            |
| Vorschubmotor / Schwenkmotor | Elektromotor mit Getriebe                              |
| Bündigschnitt                | Flansch ohne Blattdeckel                               |
| Normalschnitt                | Flansch mit Blattdeckel                                |
| Wasser                       | Wasseranschluss am Chassis                             |

## 7.4 Sägeblatt-Antriebsmotor

| Blatt-Antriebsmotor |                             |
|---------------------|-----------------------------|
| Parameter           | Wert                        |
| Elektromotor        | hochfrequenz, wassergekühlt |
| Spannung            | 380 - 420V                  |
| Frequenz            | 50 - 667 Hz                 |

## 7.5 Vorschubmotor Fahren

| Elektro-Vorschubmotor mit Getriebe |                     |
|------------------------------------|---------------------|
| Parameter                          | Wert                |
| Untersetzung                       | 1:26                |
| Spannung                           | 48 V                |
| Vorschub                           | Zahnrad auf Schiene |
| Schneckengetriebe                  | 1:16                |
| Leistung                           | 150 W               |

## 7.6 Vorschubmotor Schwenken

| Elektro-Vorschubmotor mit Getriebe |       |
|------------------------------------|-------|
| Parameter                          | Wert  |
| Untersetzung                       | 1:19  |
| Spannung                           | 48 V  |
| Schwenkbereich (Schwenkarm)        | 360°  |
| Schneckengetriebe                  | 1:16  |
| Leistung                           | 150 W |

## 7.7 Geräusch

| Geräuschdaten nach ISO 3744                   |            |
|---|------------|
| Parameter                                     | Wert       |
| Schalldruckpegel $L_{pA}$                     | 77 dB(A) * |
| Höchstwert des Schalldruckpegels $L_{pCpeak}$ | 105 dB     |
| Schallleistungspegel $L_{WA}$                 | 97 dB(A) * |

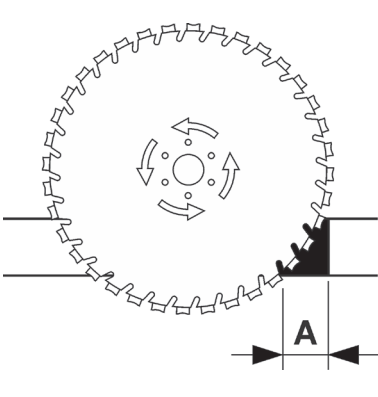
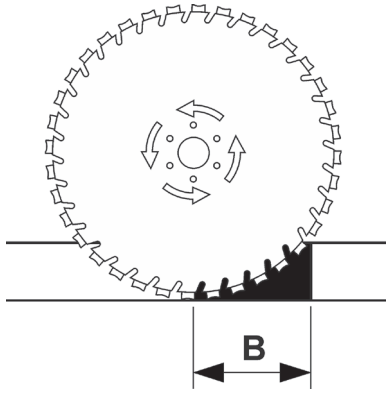



Bedingungen für die Messung:

\* Sägeblatt Ø750 mm nicht im Schneidebetrieb unter Volllast

## 7.8 Sägeblätter

| Sägeblätter  |   |        |
|--|---|--------|
| Parameter  | Wert  |        |
| Sägeblatt max.   | Ø 825 mm  |        |
| Sägeblatt frei aufsetzbar  | Ø 700 mm  |        |
| Blattaufnahme  | Ø 60 mm / Ø 25.4 mm                               |        |
| Blattflanschbefestigung an Wandsäge                              | Flansch   |        |
| Sägeblattbefestigung an Blattflansch<br>(auch für Bündigschnitt) | 6 Senkkopfschrauben M8x12 10.9<br>Teilkreis 90 mm |        |
| Blattdeckelbefestigung an Blattflansch                           | 1 Sechskantschraube M12x25 8.8                    |        |
| Schnitttiefe   | Ø 600 mm  | 224 mm |
|  | Ø 650 mm  | 249 mm |
|  | Ø 750 mm  | 299 mm |
|  | Ø 825 mm  | 336 mm |

## 7.9 Übersichtstabelle

| Überschnitt   |  |          |          |          |          |   |          |          |          |          |
|---|--|----------|----------|----------|----------|---|----------|----------|----------|----------|
|   | Schneidwerkzeug <b>maximal</b><br>eingestochen                                     |          |          |          |          | Schneidwerkzeug <b>minimal</b><br>eingestochen                                      |          |          |          |          |
|   |  |          |          |          |          |  |          |          |          |          |
|   |   |          |          |          |          |  |          |          |          |          |
|  | Ø 500 mm   | Ø 600 mm | Ø 650 mm | Ø 750 mm | Ø 825 mm | Ø 500 mm  | Ø 600 mm | Ø 650 mm | Ø 750 mm | Ø 825 mm |
| <b>5 cm</b>   | 2  | 2        | 2        | 1        | 1        | 15  | 17       | 17       | 19       | 20       |
| <b>10 cm</b>  | 6  | 5        | 4        | 4        | 3        | 20  | 22       | 23       | 25       | 27       |
| <b>15 cm</b>  | 13   | 9        | 8        | 7        | 6        | 23  | 26       | 27       | 30       | 32       |
| <b>20 cm</b>  |  | 17       | 14       | 11       | 10       |   | 28       | 30       | 33       | 35       |
| <b>25 cm</b>  |  |          |          | 18       | 15       |   |          |          | 35       | 38       |
| <b>30 cm</b>  |  |          |          |          | 24       |   |          |          |          | 40       |

Überschnittmasse in cm



## 7.10 Betriebsstoffe

| Betriebsstoffe   |                                    |             |
|--|------------------------------------|-------------|
| Parameter  | Wert                               |             |
| Getriebeöl (Schwenkarm)  | Klüber EG 4 (TYROLIT No. 10981362) |             |
| Schmierfett (Verschlusseinheit)<br>TYROLIT No. 975057            | Penetration                        | 265 bis 295 |
|  | NLGI                               | 2           |
| Universal Spray 250 ml (Verschlusseinheit)<br>TYROLIT No. 975061 |                                    |             |
| Schmierfett<br>(Fahr- und Schwenkgetriebe)                       | Penetration                        | 400 bis 430 |
|  | NLGI                               | 00          |

## 7.11 Wasser

| Wasseranschluss |                         |
|-----------------|-------------------------|
| Parameter       | Wert                    |
| Druck           | min. 2 bar / max. 6 bar |
| Menge           | min. 4 l/min            |
| Temperatur max. | 25 °C                   |

## 7.12 Empfehlung Umgebungstemperatur

| Umgebungstemperatur |                  |
|---------------------|------------------|
| Parameter           | Wert             |
| Lagerung            | -20°C bis + 50°C |
| Betrieb             | -15°C bis + 45°C |

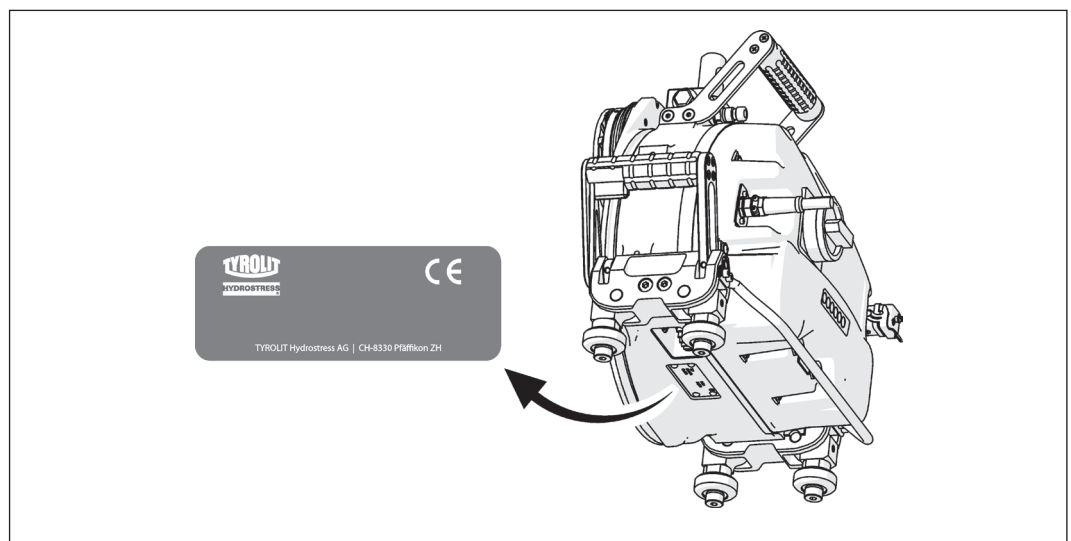
## 7.13 Elektrische Daten

| Elektrische Daten        |                                 |                     |
|--------------------------|---------------------------------|---------------------|
| Parameter                | Wert                            |                     |
| Schutzart                | IP 65                           |                     |
| Anschlusswert            | 380 bis 420 VAC / 50 Hz / 60 Hz |                     |
| Stromaufnahme            | 16 A (400 V / 50 Hz)            |                     |
| Leistung                 | 16 A                            | 11 kW               |
| Interne Steuerspannungen | Rechner / Fernbedienung         | 24 VDC              |
|                          | Vorschubantriebe                | 48 VDC              |
|                          | Hauptantrieb                    | 400 VAC, 0...667 Hz |

## 7.14 Fernbedienung

| Fernbedienung       |         |
|---------------------|---------|
| Parameter           | Wert    |
| Kabellänge (Option) | 10 m    |
| Nennspannung        | 24 V DC |
| Schutzgrad          | IP 65   |
| Gewicht             | 1.5 kg  |
| Frequenz            | 2.4 GHz |

## 7.15 Typenschild



Typenschild

## 8 EG-Konformitätserklärung

Bezeichnung                      Wandsäge  
 Typenbezeichnung              WSE811 ★★★ MKII

Wir erklären in alleiniger Verantwortung, dass dieses Produkt mit den folgenden Richtlinien und Normen übereinstimmt:

### Angewandte Richtlinie

|            |                      |
|------------|----------------------|
| 2006/42/EG | vom 17. Mai 2006     |
| 2011/65/EU | vom 08. Juni 2011    |
| 2012/19/EU | vom 04. Juli 2012    |
| 2014/30/EU | vom 26. Februar 2014 |
| 1999/5/EG  | vom 09. März 1999    |

### Angewandte Normen

EN 15027/A1: 2009  
 EN ISO12100 : 2010  
 EN 60204-1/A1 : 2006  
 EN 61000-6-2 / A2 : 2005  
 EN 61000-6-4 / A2 : 2007

### TYROLIT Hydrostress AG

Witzbergstrasse 18  
 CH-8330 Pfäffikon  
 Switzerland

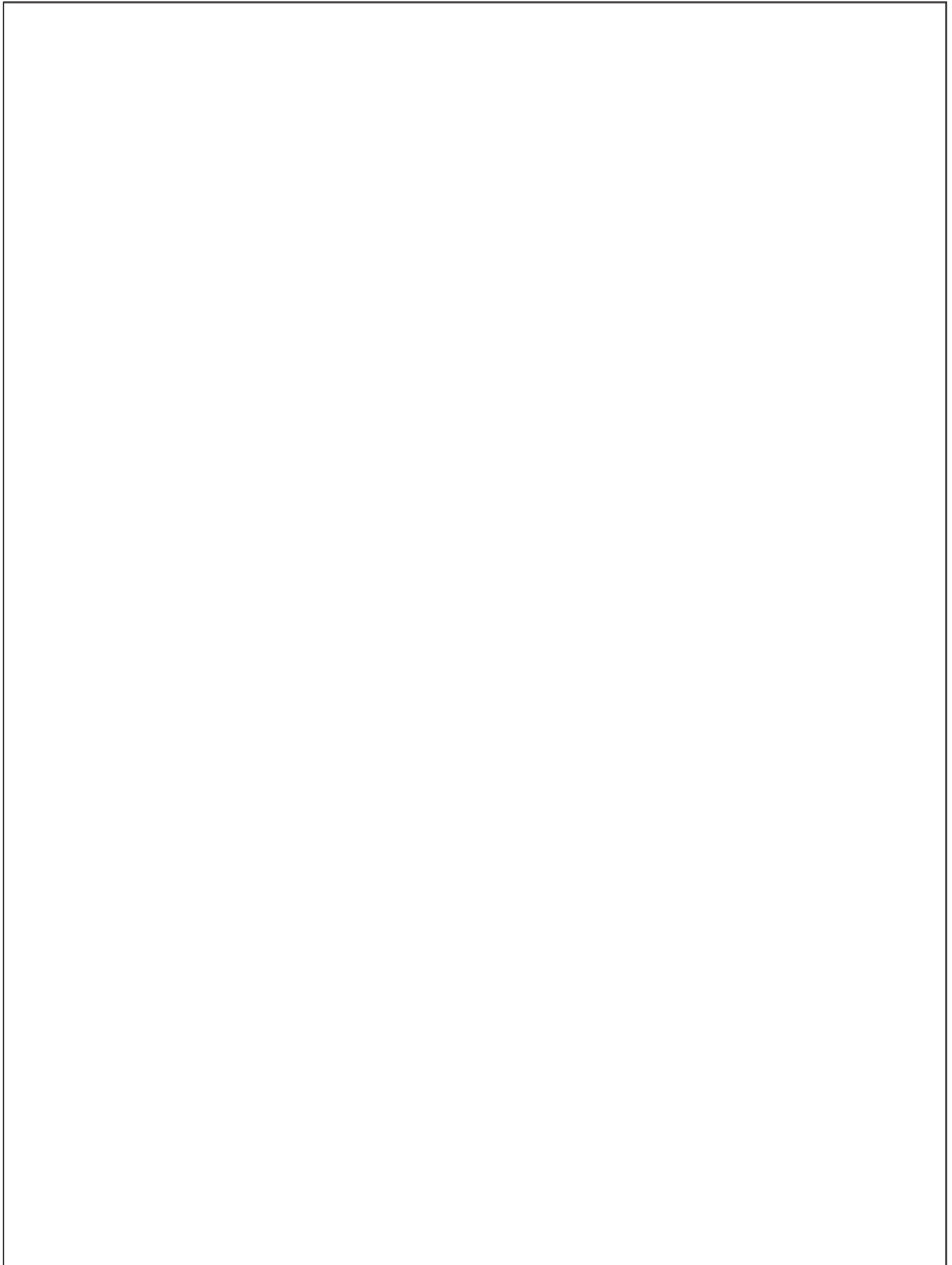
Pfäffikon, 10.07.2017



Pascal Schmid  
 Leiter Entwicklung



**Notizen:**

A large, empty rectangular box with a thin black border, intended for taking notes. It occupies the majority of the page area below the 'Notizen:' header.