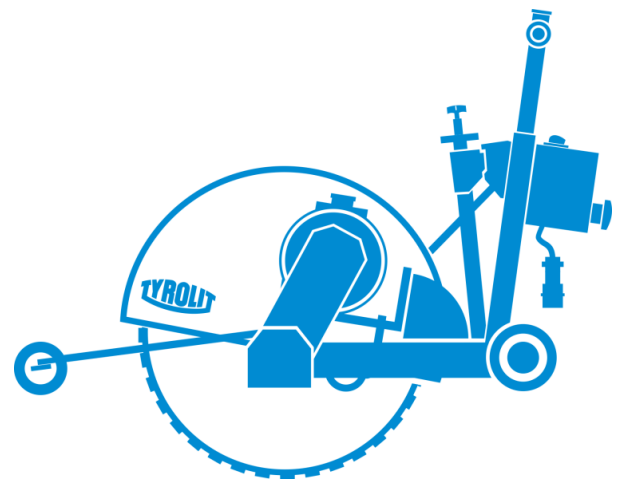




BETRIEBSANLEITUNG

FSE808

Index 000



Originalbetriebsanleitung
11007308 de / 18.08.2023



Wir gratulieren!

Sie haben sich für ein bewährtes TYROLIT Hydrostress Gerät und damit für einen technologisch führenden Standard entschieden. Nur Original TYROLIT Hydrostress Ersatzteile gewährleisten Qualität und Austauschbarkeit. Werden die Wartungsarbeiten vernachlässigt oder unsachgemäss ausgeführt, können wir unsere Garantieverpflichtung nicht erfüllen. Sämtliche Reparaturen dürfen nur von ausgebildetem Fachpersonal ausgeführt werden.

Um Ihre TYROLIT Hydrostress Geräte in einwandfreiem Zustand zu halten, steht Ihnen unser Kundendienst gerne zur Verfügung.

Wir wünschen Ihnen ein problemloses und störungsfreies Arbeiten.

TYROLIT Hydrostress

Copyright © TYROLIT Hydrostress

TYROLIT Hydrostress AG

Witzbergstrasse 18

CH-8330 Pfäffikon

Switzerland

Telefon 0041 (0) 44 952 18 18

Telefax 0041 (0) 44 952 18 00

Inhaltsverzeichnis

1	Sicherheit.....	5
1.1	Grundlegende Sicherheitshinweise	5
1.1.1	Warnhinweise und Symbole in dieser Anleitung	5
1.1.2	Warn- und Sicherheitshinweise:	6
1.1.3	Betriebsanleitung	8
2	Eigenschaften & Vorteile	9
3	Allgemeine Sicherheitshinweise	10
3.1	Grundsatz bestimmungsgemäße Verwendung	10
3.2	Organisatorische Maßnahmen	11
3.3	Personalauswahl und -qualifikation; grundsätzliche Pflichten	12
3.4	Sicherheitshinweise zu den Betriebsphasen	12
3.4.1	Transport, Montage und Installation	12
3.4.2	Inbetriebnahme	13
3.4.3	Betrieb.....	13
3.4.4	Umsetzen des Fugenschneiders	14
3.4.5	Sonderarbeiten im Rahmen der Nutzung der Maschine	14
3.5	Hinweis auf besondere Gefahrenarten	14
3.5.1	Gefahren für den Bediener durch die Maschine	14
3.5.2	Elektrische Energie.....	15
3.5.3	Staub.....	15
3.5.4	Lärm.....	15
3.6	Transport.....	15
3.7	Verpackung und Lagerung	16
3.8	Umweltschutz	16
3.9	Entsorgung.....	16
4	Gerätebeschreibung.....	17
4.1	Bezeichnung der Maschinenteile.....	17
4.2	Technische Daten	18
4.3	Schalleistungspegel	19
4.4	Hand-Arm Vibration	19
4.5	Elektrische Spannung.....	20
5	Transport	22
5.1	Transportstellung	22
5.2	Zerlegen für Transport in Einzelteilen.....	23
6	Inbetriebnahme.....	24
6.1	Betriebsstoffe	24
6.2	Werkzeuge (Sägeblatt)	24
6.3	Stromverbindung herstellen.....	24
6.4	Feststellbremse	25
6.5	Wasserversorgung herstellen.....	25
6.6	Griffe einstellen	26
6.7	Sägeblatteinbau / -Wechsel (Werkzeug)	26
6.8	Umbau von Rechts-/ auf Linksschnitt	28
7	Betrieb	29
7.1	Sicherheit	29
7.2	Startvorbereitungen	31
7.3	Ein- und Ausschalten.....	32
7.4	Drehrichtung prüfen	33
7.5	Sägeblatt absenken / heben und Schnitttiefeinstellung.....	34

7.6	Umsetzen des Fugenschneiders	35
7.7	Schneiden mit aufgeklappter Sägeblatt Schutzhaube	36
7.8	Wandbündig schneiden	37
7.9	Fugenschneider abstellen	37
8	Instandhaltung	38
8.1	Wartung	38
8.2	Schmierstelle	39
8.3	Antriebsriemen der Sägewelle Spannung prüfen	40
8.4	Antriebsriemen der Sägewelle austauschen	41
8.5	Fehlersuche	42
9	Schaltplan	43
10	EG-Konformitätserklärung	44

1 Sicherheit

1.1 Grundlegende Sicherheitshinweise

1.1.1 Warnhinweise und Symbole in dieser Anleitung



SIGNALWORT



Art und Quelle der Gefährdung

Folge bei Nichtbeachtung.

► Maßnahme, um die Gefährdung abzuwenden.

Das Signalwort hinter dem Gefahrensymbol weist auf den Grad der Gefährdung hin:



GEFAHR

Dieses Signalwort bezeichnet eine extrem gefährliche Situation. Wenn die Situation nicht gemieden wird, sind tödliche Verletzungen die Folge. Das Gefahrensymbol kann die Gefährdung spezifizieren.



WARNUNG

Dieses Signalwort bezeichnet eine potentiell gefährliche Situation. Wenn die Situation nicht gemieden wird, können tödliche oder schwere Verletzungen die Folge sein. Das Gefahrensymbol kann die Gefährdung spezifizieren.



VORSICHT

Dieses Signalwort bezeichnet eine gefährliche Situation. Wenn die Situation nicht gemieden wird, sind mittlere und leichte Verletzungen die Folge. Das Gefahrensymbol kann die Gefährdung spezifizieren.

HINWEIS

Dieses Signalwort bezeichnet eine Situation, die Gefahren für Gegenstände birgt. Wenn die Situation nicht gemieden wird, sind Sachschäden die Folge. Das Signalwort steht ohne ein Gefahrensymbol.



Wichtige Informationen werden mit einem »i« gekennzeichnet.

Aufforderung zur Handlung an den Bediener:

Die bestimmte Abfolge der Handlungsschritte erleichtert den ordnungsgemäßen und sicheren Umgang der Maschine.

- Handlungsanweisungen an den Bediener



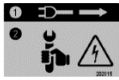
Die enthaltenen Warnhinweise stellen keinen Anspruch auf universelle Vollständigkeit.

TYROLIT kann nicht jede mögliche Gefährdung voraussehen.

Angemessene Sicherheitsregeln und Vorkehrungen sind wie bei jeder anderen Maschine, in Hinblick auf Arbeitsmethodik und Bedienung einzuhalten.

1.1.2 Warn- und Sicherheitshinweise:

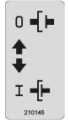
	Betriebsanleitung lesen
	Gehörschutz tragen
	Schutzbrille tragen
	Handschuhe tragen
	Schutzhelm tragen
	Geeignete Arbeitskleidung tragen und staubige Kleidung waschen
	Vor Arbeiten am Gerät den Netzstecker abziehen
	Schnittgefahr am rotierenden Werkzeug
	Stillstand aller Teile abwarten.
	Kein Umsetzen der Maschine bei sich drehendem Werkzeug
	Gefahr durch herausgeschleuderte Teile
	Gefahr durch hohe elektrische Spannung
	Einzugsgefahr durch offenen Riemenantrieb
	Gefahr von Schnittverletzungen und Amputation durch rotierende Schneidwerkzeuge
	Warnung vor Stromschlägen durch verletzte Stromleitungen.
	Anschlagpunkt für Krantransport
	Kein Einsatz von Hochdruckreinigern
	Keine die Nutzung durch Unbefugte
	Keine Wartungstätigkeiten bei laufendem Motor



Vor Wartungsarbeiten Netzstecker ziehen



Parkbremse



Kupplung für Fahrtrieb



Laufrichtungsanzeige Sägeblatt



Anweisung zur Schadensvermeidung



Gerät nur aufrecht lagern und transportieren



Schallleistungspegel der Maschine



Sichtkontrolle



Sprühfett



Fettpresse

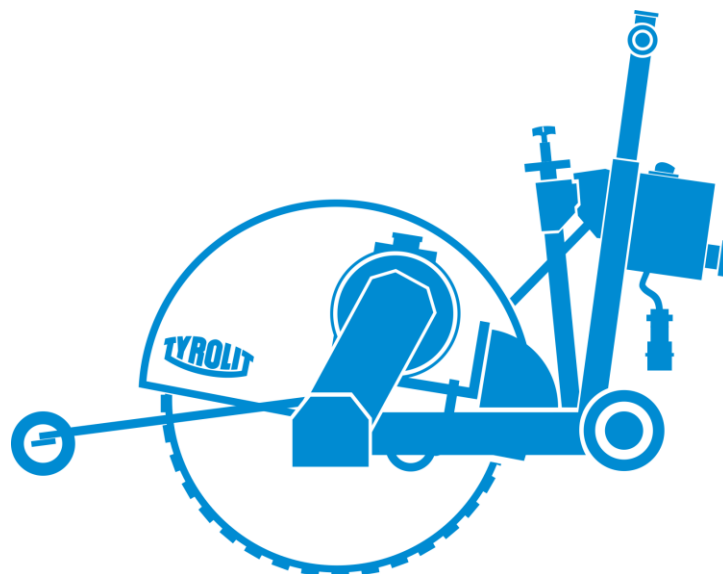
1.1.3 Betriebsanleitung

Vorwort	<p>Diese Betriebsanleitung soll erleichtern, die Maschine kennenzulernen und Ihre bestimmungsgemäßen Einsatzmöglichkeiten zu nutzen.</p> <p>Die Betriebsanleitung enthält wichtige Hinweise, die Maschine sicher, sachgerecht und wirtschaftlich zu betreiben. Ihre Beachtung hilft, Gefahren zu vermeiden, Reparaturkosten und Ausfallzeiten zu vermeiden und die Zuverlässigkeit und die Lebensdauer der Maschine zu erhöhen.</p> <p>Die Betriebsanleitung ist um Anweisungen aufgrund bestehender nationaler Vorschriften zur Unfallverhütung und zum Umweltschutz zu ergänzen.</p> <p>Die Betriebsanleitung muss ständig am Einsatzort der Maschine verfügbar sein.</p> <p>Die Betriebsanleitung muss von jeder Person die mit oder an der Maschine arbeitet gelesen, und die gegebenen Instruktionen befolgt werden z.B.:</p> <ul style="list-style-type: none">• Bedienung, einschließlich Rüsten, Störungsbehebung im Arbeitsablauf, Beseitigung von Produktionsabfällen, Pflege, Entsorgung von Betriebs- und Hilfsstoffen• Instandhaltung (Wartung, Inspektion, Instandsetzung) und/oder Transport <p>Neben der Betriebsanleitung und den im Verwenderland und an der Einsatzstelle geltenden verbindlichen Regelungen zur Unfallverhütung sind auch die anerkannten fachtechnischen Regeln für sicherheits- und fachtechnisches Arbeiten zu beachten.</p>
benötigtes Werkzeug	<p>Damit der Fugenschneider betrieben werden kann, wird ein Werkzeug in Form eines Sägeblattes benötigt. Diese Werkzeuge können über den Hersteller erworben werden.</p>
weiterführende Dokumente	<p>Für die Vollständigkeit über weiterführende Dokumentationen übernimmt TYROLIT keine Verantwortung oder Haftung gegenüber deren Vollständigkeit.</p>
Änderungen und Vorbehalte	<p>Wir bemühen uns um Richtigkeit und Aktualität dieser Betriebsanleitung. Um unseren technologischen Vorsprung zu halten, kann es erforderlich sein, ohne Vorankündigung Änderungen des Produktes und seiner Bedienung vorzunehmen. Für Störungen, Ausfälle und dadurch entstandenen Schäden übernehmen wir keine Haftung.</p>
Zielgruppe	<p>Diese Betriebsanleitung richtet sich an angelerntes und geschultes Personal aus den Bereichen Bauwerksmechanik, Betontrenntechnik, Straßenbau, Hoch und Tiefbau.</p>

2 Eigenschaften & Vorteile

Dank der optimalen Gewichtsverteilung des FSE808 sorgt der 7.5 kW/400 V Elektromotor für eine hervorragende Schnittleistung.

- Durch die kompakte, handliche Bauweise ist jeder Baustellenwinkel erreichbar
- Die TYROLIT-Elektrofugenschneider arbeiten geräuscharm und sind dadurch besonders für Schneidarbeiten an und in Gebäuden geeignet
- Der FSE808 ist schnell und einfach in mehrere Teile zerlegbar. Dadurch lässt er sich selbst innerhalb von Gebäuden optimal transportieren
- Das Absenken des Sägeblattes erfolgt stufenlos über eine Drossel mit Schnitttiefenanzeige, somit werden Beschädigungen des Sägeblattes vermieden
- Optimale Drehzahl der Sägeblattwelle
- Sägehaube serienmäßig vorne hochklappbar für Überschnitte
- Wandbündigschneiden kann normkonform durchgeführt werden
- Höhenverstellbare Griffe können individuell in 90° Schritten gedreht werden
- Einfach von Links- auf Rechtsschnitt umrüstbar
- Stabiler H-Peilstab
- Das hintere Laufrad sitzt außerhalb des Sägeschnittes. Dadurch ist das Nachschneiden von Schnittfugen problemlos durchzuführen
- Durch die optimale Gewichtsverteilung auf die Vorderräder wird eine hohe Spur- und Sägegenauigkeit erreicht



3 Allgemeine Sicherheitshinweise

3.1 Grundsatz bestimmungsgemäße Verwendung

	<p>Der Hersteller und Zulieferer übernimmt keine Haftung bei falscher oder nicht bestimmungsgemäßer Verwendung. Jede Veränderung an der Maschine, die nicht vom Hersteller durchgeführt wurde ist verboten. Veränderungen durch An- oder Umbauten am Fugenschneider bedürfen der schriftlichen Genehmigung des Herstellers.</p>
	<p>Die Maschine ist nach dem Stand der Technik und den anerkannten sicherheitstechnischen Regeln gebaut. Dennoch können bei ihrer Verwendung Gefahren für Leib und Leben des Benutzers oder Dritter bzw. Beeinträchtigungen der Maschine und anderer Sachwerte entstehen.</p>
	<p>Die Maschine ist nur in technisch einwandfreien Zustand sowie bestimmungsgemäß, sicherheits- und gefahrenbewusst unter Beachtung der Betriebsanleitung. Insbesondere Störungen, die die Sicherheit beeinträchtigen können, umgehend beseitigen (lassen).</p>
<p>Bestimmungsgemäße Verwendung</p>	<p>Der TYROLIT Fugenschneider gehört zu den Bodentrennschleifern und ist ausschließlich zum Schneiden mit Wasser von Fugen in Beton oder Asphalt bestimmt. Das Schneiden benötigt ein Werkzeug in Form eines Diamantsägeblatts. Der Fugenschneider darf nur von einer Person bedient werden. Der Bediener hat sich solange die Maschine läuft hinter den Handgriffen aufzuhalten.</p> <p>Eine andere oder darüber hinausgehende Benutzung gilt als nicht bestimmungsgemäß. Zur bestimmungsgemäßen Verwendung gehören auch das Beachten der Betriebsanleitung und die Einhaltung der Inspektions- und Wartungsanleitung.</p>
<p>Nicht bestimmungsgemäße Verwendung</p>	<p>Vorhersehbare Fehlanwendungen / nicht bestimmungsgemäße Verwendung:</p> <ul style="list-style-type: none">• Das Schneiden ohne Sägeblatt Schutzhaube• Das Schneiden ohne Wasser• Das Schneiden an stark abschüssigen Stellen• Das Schneiden von engen Radien• Das Schneiden von losem Material• Das Schneiden von Holz, Kunststoffen oder Metall (außer Bewehrung oder Armierung in Beton)• Bauliche Veränderungen, welche die Sicherheit oder die Art der Ausführung des Fugenschneiders verändern

3.2 Organisatorische Maßnahmen



Die Betriebsanleitung muss am Einsatzort griffbereit und für jede Person zugänglich sein. Sie ist zum späteren Nachschlagen oder Weiterverkauf der Maschine aufzubewahren.

Ergänzungen zur Betriebsanleitung sind allgemeingültige gesetzliche und sonstige verbindliche Regelungen zur Unfallverhütung und zum Umweltschutz zu beachten und anweisen.

Derartige Pflichten können auch z. B. den Umgang mit Gefahrstoffen oder das Tragen persönlicher Schutzausrüstungen oder straßenverkehrsrechtliche Regelungen betreffen.

Das mit Tätigkeiten an der Maschine beauftragte Personal muss vor Arbeitsbeginn die Betriebsanleitung, und hier besonders das Kapitel Sicherheitshinweise, gelesen und verstanden haben. Dies gilt in besonderem Maße für nur gelegentlich, z. B. beim Rüsten oder Warten tätig werdendes Personal.

Regelmäßig sicherheits- und gefahren bewusstes Arbeiten des Personals unter Beachtung der Betriebsanleitung kontrollieren.

Stets die erforderlichen und vorgeschriebenen, persönlichen Schutzausrüstungen benutzen.

Alle Sicherheits- und Gefahrenhinweise am Fugenschneider beachten und in lesbarem Zustand halten. Beschädigte oder nicht mehr lesbare Sicherheits- und Gefahrenhinweise ersetzen.

Bei sicherheitsrelevanten Änderungen der Maschine oder seines Betriebsverhaltens, Maschine sofort stillsetzen und entsprechend kennzeichnen. Störung der zuständigen Stelle/Person melden.

Keine Veränderungen, durch An- und Umbauten ohne schriftliche Genehmigung des Herstellers vornehmen. Die Anweisungen vom Werkzeughersteller müssen berücksichtigt werden.

Setzen Sie nur geprüfte Original-Ersatzteile des Herstellers ein.

Vorgeschriebene oder in der Betriebsanleitung angegebene Fristen für Inspektion einhalten.

Zur Durchführung von Instandhaltungsmaßnahmen ist eine der Arbeit angemessene Werkstattausrüstung unbedingt notwendig.

Stets vor dem Schneiden detaillierte Informationen zu unterirdisch verlegten Leitungen im Schnittbereich einholen und entsprechende Vorsichtsmaßnahmen ergreifen.

3.3 Personalauswahl und -qualifikation; grundsätzliche Pflichten



Bediener müssen das 18. Lebensjahr vollendet haben und mental und physisch fähig sein den Fugenschneider zu bedienen. Alle Personen müssen mit der Bedienung unterwiesen sein und vom Unternehmer ausdrücklich mit dem Bedienen des Fugenschneiders schriftlich beauftragt werden.

Zuständigkeiten des Personals für das Bedienen, Rüsten, Warten und Instandsetzen festlegen.

Sicherstellen, dass nur beauftragtes Personal mit der Maschine tätig wird.

Der Bediener muss persönliche Sicherheitsausrüstung wie Sicherheitsschuhe, Sicherheitshandschuhe Schutzbrille und Gehörschutz die den Sicherheitsbestimmungen entsprechen, tragen.

Personen die nicht mit der Maschine arbeiten, aus dem Arbeitsbereich verweisen. Arbeitsbereich ggf. absperren.

Der Bediener hat bei allen Bewegungen des Fugenschneiders darauf zu achten, dass er sich selbst und andere Personen nicht gefährdet. Am Einsatzort müssen alle Hindernisse aus dem Weg geschafft werden, die den Arbeitsvorgang oder das Umsetzen der Maschine behindern.

Arbeiten an elektrischen Ausrüstungen der Maschine dürfen nur von einer geprüften Elektrofachkraft oder von unterwiesenen Personen unter Leitung und Aufsicht einer geprüften Elektrofachkraft gemäß den elektronischen Regeln vorgenommen werden.

Der Bediener muss als Verantwortlicher im Hinblick auf verkehrsrechtliche Vorschriften festgelegt und ihm das Ablehnen sicherheitswidriger Anweisung Dritter ermöglicht werden.

Zu schulendes, anzulernendes, einzuweisendes oder im Rahmen einer allgemeinen Ausbildung befindliches Personal nur unter ständiger Aufsicht einer erfahrenen Person an der Maschine tätig werden lassen.

3.4 Sicherheitshinweise zu den Betriebsphasen

3.4.1 Transport, Montage und Installation



Transport, Montage und Installationen am/mit dem Fugenschneiders dürfen nur mit abgeschaltetem Motor und getrennter Stromversorgung erfolgen.

Der Transport darf nur erfolgen, wenn alle Teile an der Maschine festgezogen sind somit und ein Abfallen einzelner Teile nicht möglich ist.

3.4.2 Inbetriebnahme



Bei Einsetzen des Sägeblattes die Hände vor scharfen Kanten schützen.

Sicherstellen das der Untergrund die Tragfähigkeit erfüllt auf dem geschnitten wird. Alle Hindernisse müssen aus dem Schneidbereich geräumt werden und für gute Beleuchtung sorgen.

Sichtprüfung des gesamten Fugenschneiders auf Beschädigungen und Defekte. Besondere Kontrolle der Schutzeinrichtungen.

Wasserversorgung für Sägeblattkühlung bereithalten.

Stromversorgung muss über ein korrekt dimensionierten, funktionstüchtigen Fehlerschutzschalter (FI/RDC) verfügen.

Anschlusskabel und Stecker müssen ausreichend dimensioniert und in gutem Zustand sein.

Defekte oder gerissene Werkzeuge müssen umgehend ausgetauscht werden.

3.4.3 Betrieb



Jede sicherheitsbedenkliche Arbeitsweise unterlassen.

Maßnahmen treffen, damit der Fugenschneider nur in sicherem und funktionsfähigem Zustand betrieben wird.

Vor Schichtbeginn den Fugenschneider auf äußerlich erkennbare Schäden und Mängel prüfen! Eingetretene Veränderungen (einschließlich des Betriebsverhaltens) sofort der zuständigen Stelle/Person melden! Maschine ggf. sofort stillsetzen und gegen Wiedereinschalten sichern.

Bei Funktionsstörungen den Fugenschneider sofort stillsetzen und sichern! Störungen umgehend beseitigen lassen. Elektroarbeiten dürfen nur von ausgebildetem Elektropersonal durchgeführt werden.

Nur geeignete und geprüfte Werkzeuge einsetzen.

Zum Schutz vor Beschleunigung muss die Tiefenzustellung des Sägeblattes langsam und in Schritten in den Untergrund eingefahren werden. Jeglicher Kontakt mit dem rotierenden Werkzeug ist zu vermeiden. 1,5m Sicherheitsabstand zum Sägeblatt einhalten.

Das Schneiden ohne Sägeblatt-Schutzhaube ist verboten.
Der Bediener muss vor rotierenden Teilen geschützt werden.

3.4.4 Umsetzen des Fugenschneiders



Das Umsetzen des Fugenschneiders darf nur bei stillstehendem Sägeblatt vorgenommen werden.

Vor Verlassen der Bedienposition am Fugenschneider muss der Motor abgestellt sein und das Sägeblatt muss stillstehen. Ein rotierendes Sägeblatt stellt ein hohes Verletzungsrisiko dar.

Die Feststellbremse muss immer aktiviert werden, wenn die Maschine nicht in Benutzung ist.

3.4.5 Sonderarbeiten im Rahmen der Nutzung der Maschine



In dieser Betriebsanleitung vorgeschriebene Einstell-, Wartungs- und Inspektionstätigkeiten und –Termine einschließlich Angaben zum Austausch von Teilen/Teilausrüstungen einhalten. Diese Tätigkeiten dürfen nur von autorisiertem Fachpersonal durchgeführt werden.

Ist der Fugenschneider bei Wartungs- und Reparaturarbeiten ausgeschaltet, muss er gegen unerwartetes Wiedereinschalten gesichert und gekennzeichnet werden.

Vor dem Reinigen müssen alle Öffnungen abgedeckt und zuklebt werden, in die aus Sicherheits- und/oder Funktionsgründen kein Reinigungsmittel eindringen darf. Besonders gefährdet sind Elektromotoren, Schalter und Steckverbindungen. Nach dem Reinigen sind die Abdeckungen/Verklebungen vollständig zu entfernen.

Bei Wartungs- und Instandsetzungsarbeiten gelöste Schraubverbindungen stets festziehen.

Ist die Demontage von Sicherheitseinrichtungen beim Rüsten, Warten und Reparieren erforderlich, hat unmittelbar nach Abschluss der Wartungs- und Reparaturarbeiten die Montage und Überprüfung der Sicherheitseinrichtungen zu erfolgen.

Es darf kein rotierendes Werkzeug, dessen maximale Drehzahl kleiner als die Nenngeschwindigkeit der Maschine ist, verwendet werden.

3.5 Hinweis auf besondere Gefahrenarten

3.5.1 Gefahren für den Bediener durch die Maschine



Vor Verlassen der Bedienposition am Fugenschneider muss der Motor abgestellt sein und das Sägeblatt muss stillstehen.

Der Motor des Fugenschneiders darf nur zum bestimmungsgemäßen Gebrauch in Betrieb genommen werden:
Antrieb des Fugenschneiders und des Sägeblattes.

3.5.2 Elektrische Energie



Nur Originalsicherungen mit vorgeschriebener Stromstärke verwenden. Bei Störungen muss der Fugenschneider sofort abgeschaltet werden. Elektrische Arbeiten dürfen nur von qualifiziertem Fachpersonal durchgeführt werden.

Die elektrische Ausrüstung einer Maschine ist regelmäßig zu inspizieren/prüfen. Mängel, wie lose Verbindungen bzw. beschädigte Kabel, müssen sofort beseitigt werden. Damit die Maschine von anderen Personen nicht in Betrieb genommen wird, muss die Maschine gekennzeichnet werden.

3.5.3 Staub



Bei Arbeiten in engen Räumen ggf. vorhandene nationale Vorschriften beachten.

Um die Staubbildung während dem Schneiden zu unterbinden, muss das Sägeblatt kontinuierlich mit Wasser besprüht werden. Im Arbeitsbereich nicht Essen, Trinken oder Rauchen.

3.5.4 Lärm



siehe Kapitel 4.3

3.6 Transport

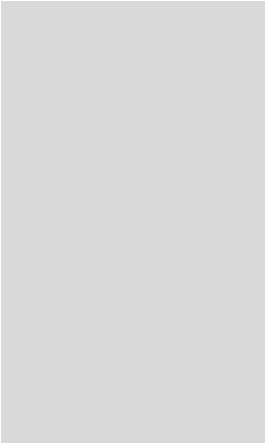


Nur geeignetes Transportfahrzeug mit ausreichender Tragkraft verwenden.

Ladung gemäß den Vorschriften zuverlässig sichern.

Auch bei geringfügigem Standortwechsel muss der Blattantrieb ausgekuppelt, bzw. der Sägemotor abgeschaltet werden.

3.7 Verpackung und Lagerung

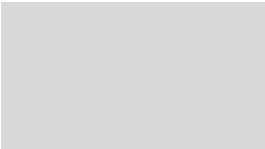


Um ausreichend Schutz während Versand und Transport zu gewährleisten, wurden die Maschine und deren Komponenten sorgfältig verpackt. Bei Erhalt der Maschine sollte die Maschine auf Beschädigungen geprüft werden. Die Verpackung des Gerätes besteht aus recyclingfähigen Materialien. Geben Sie diese sortenrein in die dafür vorgesehenen Sammelbehälter, damit sie der Wiederverwertung zugeführt werden können.

Im Fall einer Beschädigung darf die Maschine nicht in Betrieb genommen werden. Auch beschädigte Kabel und Steckverbindungen stellen ein Sicherheitsrisiko dar und dürfen nicht verwendet werden. Informieren Sie in diesem Fall die Herstellerfirma.

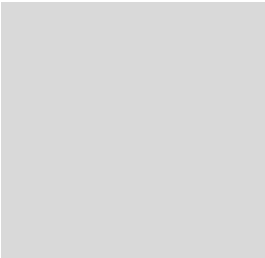
Wird die Maschine nach dem Auspacken nicht unmittelbar in Betrieb genommen, muss diese vor Feuchtigkeit und Schmutz geschützt werden.

3.8 Umweltschutz



Verpackungsmaterial, Reinigungsmittel, verbrauchte oder restliche Betriebsstoffe, sowie ausgepackte Verschleißteile wie Antriebsriemen oder Motoröle müssen entsprechend den am Einsatzort geltenden Vorschriften zum Umweltschutz dem Recycling zugeführt werden.

3.9 Entsorgung

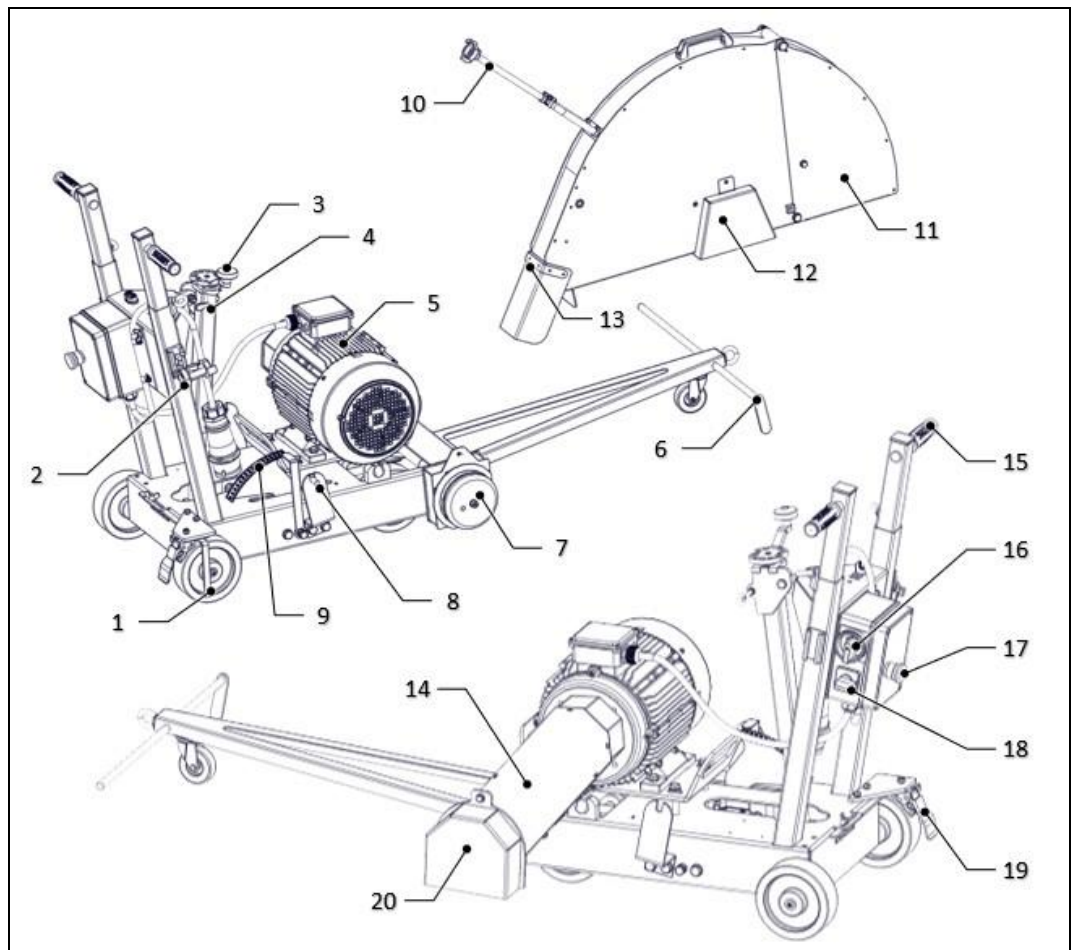


Wenn das Gebrauchsende des Gerätes erreicht ist, insbesondere wenn Funktionsstörungen auftreten, machen Sie das ausgediente Gerät unbrauchbar.

Entsorgen Sie das Gerät entsprechend der in Ihrem Land geltenden Umweltvorschriften. Elektrische Abfälle dürfen nicht zusammen mit Haushaltsabfällen entsorgt werden. Geben Sie das ausgediente Gerät bei einer zentralen Sammelstelle ab.

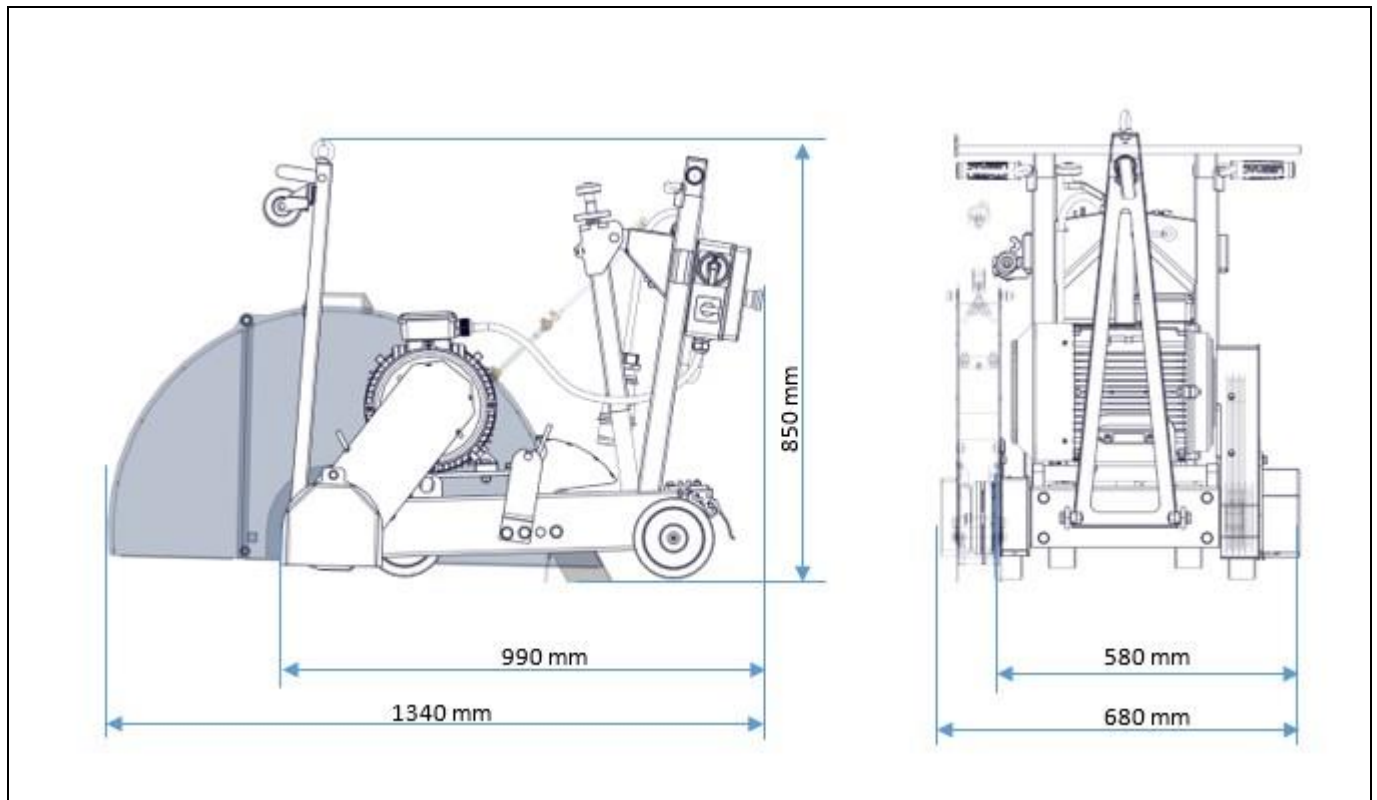
4 Gerätebeschreibung

4.1 Bezeichnung der Maschinenteile



Pos. 1	Peilstab hinten	Pos. 11	Klapphaube
Pos. 2	Wasseranschluss GEKA	Pos. 12	Flanschabdeckung Haube
Pos. 3	Kurbel Schnitttiefenverstellung	Pos. 13	Spritzschutz
Pos. 4	Sperre Schnitttiefenverstellung	Pos. 14	Riemenabdeckung
Pos. 5	Elektromotor	Pos. 15	Handgriffe, höhenverstellbar
Pos. 6	Peilstab vorne	Pos. 16	Hauptschalter
Pos. 7	Flansch mit Druckscheibe	Pos. 17	NOT-AUS
Pos. 8	Haubenbefestigung	Pos. 18	Stern-Dreieck-Schalter
Pos. 9	Schnitttiefenanzeige	Pos. 19	Feststellbremse
Pos. 10	Zuleitung Blattbesprühung	Pos. 20	Flanschabdeckung

4.2 Technische Daten



TYROLIT FSE808

max. Schnitttiefe	320 mm
max. Sägeblattdurchmesser	800 mm
Sägeblattaufnahme	25,4 mm
Sägeblattdrehzahl	1400 1/min
Links-/Rechtsschnitt	ja
Antriebsmotor	Elektromotor
Leistung (kW/PS)	7,5 kW
Stromaufnahme	400 V / 14,1 A
Stromart	3PH + N + PE
Betriebsgewicht	156 kg
Abmessung (min.) L/B/H	990 / 580 / 850 mm

4.3 Schalleistungspegel



WARNUNG



Gefahr von Gehörschäden

Ab einem Schalleistungspegel von 85 dB (A) ist das Tragen eines Gehörschutzes vorgeschrieben.

► Tragen Sie Ihren persönlichen Gehörschutz.

Die Angabe definiert die Lautstärke der Lärmbelastung, bezogen auf den Arbeitsplatz des Bedieners und auf den Schalleistungspegel des Fugenschneiders.

Der gemessener Schalleistungspegel L_{WA} 95 dB(A)

Der Emissions-Schalldruck am Bedienerplatz L_{pA} 96 dB(A)

Der Garantierte Schalleistungspegel beträgt:

FSE808 / 96 dB(A)

Die Werte wurden durch die Schallemissionsmessung ermittelt.

Die Prüfung erfolgte unter Last mit dem größten zugelassenen Sägeblatt des Fugenschneiders.

Messtoleranzen:

2,5 dB für den A-bewerteten Schalleistungspegel

4 dB für den A-bewerteten Emissions-Schalldruckpegel

Die Emissions-Schalldruck wurde unter Berücksichtigung den Normen EN ISO 3744, EN 13862 und Richtlinie 2000/14/EG durchgeführt.

4.4 Hand-Arm Vibration



WARNUNG



Gefahr durch Vibration

Vibration kann zu Knochen- oder Gelenkschäden sowie auch zu Durchblutungsstörungen führen.

► Beim Arbeiten mit der Maschine regelmäßig Pausen einlegen.

Der angegebene Wert wurde mit dem maximalen Sägeblattdurchmesser ermittelt.

Die Einwirkung kann umgekehrt proportional zum Gewicht des Bedieners sein.

Schwingungsgesamtwert:

FSE808 / unter 2,5 m/s^2

Bei den Messungen wurden folgende Normen berücksichtigt:

EN ISO 5349, VD 2057 Blatt 2, Richtlinie 2002/42/EG.

Die angegebenen Werte wurden beim Schneiden von Beton, bei einer Schnitttiefe von 5 cm gemessen. Dieser Wert wird in der Praxis durch folgende Bedingungen beeinflusst:

Qualität des Sägeblattes / Gewicht des Bedieners / Beschaffenheit des Aggregats /

Vorschubgeschwindigkeit / Zustand der Maschine

4.5 Elektrische Spannung

 **WARNUNG**



Gefahr von Stromschlag

Die Maschine arbeitet mit hohen Spannungen und Strömen. Der Benutzer kann tödliche Stromschläge durch verletzte Leitungen oder schadhafte Elektrokomponenten erleiden.

- ▶ Nicht mit schadhafte Elektrokomponenten betreiben
- ▶ Defekte Kabel oder Komponenten umgehend austauschen
- ▶ Nicht benutzen, wenn sich die Maschine nicht über den Schalter ein- oder ausschalten lässt
- ▶ Kabeltrommeln immer komplett abrollen
- ▶ Nur über Stromquellen mit integriertem Fehlerstromschutz einrichtung oder RCD anschließen
- ▶ Nur über Kabel mit PE Leiter und geeignetem Leiterquerschnitt anschließen
- ▶ Kabel ohne Stolperfallen verlegen und nicht durch Pfützen oder über scharfe Kanten führen
- ▶ Nicht in das Kabel schneiden
- ▶ Vor jedem Abstellen der Maschine immer den Stecker ziehen

Anschluss-
bedingungen:

Für das Arbeiten mit maximaler Leistung ist bei Elektrofügenschneidern eine ausreichende Spannungsversorgung eine wichtige Grundvoraussetzung.

1. Länge und Leiterquerschnitt der Leitung zwischen Spannungsversorgung und Maschine
2. Art der Spannungsquelle (Baustromverteiler, Industrieanlage, Stromerzeuger)

Betriebs- strom	maximal zulässige Kabel- u. Leitungslängen L max. in m Leitungsquerschnitt in mm ² bei 400 V				
	1,5 mm ²	2,5 mm ²	4 mm ²	6 mm ²	10 mm ²
10 A	55 m	90 m	141 m		
FSE808 16 A			88 m	132 m	
20 A	28 m	45 m	70 m	106 m	
25 A		364 m	56 m	85 m	142 m

Kabelquerschnitt:

Wir empfehlen Zuleitungen mit einem Mindest-Leiterquerschnitt von **4 mm²** zu verwenden.

-
- Stromquelle:
- Beim Anschluss an Baustromverteilern muss darauf geachtet werden die einzelnen Phasen gleichmäßig zu belasten.
 - Die Steckdose muss mit einem allstromsensitiven **RCD Typ B** abgesichert sein.
 - Wenn Stromerzeuger eingesetzt werden, müssen diese die dreifache Leistung des zu betreibenden Gerätes liefern. Der Betrieb eines FSE808 erfordert somit eine Generatorleistung von **20 kVA**.
- Arbeitsweise:
- Tiefe Schnitte haben in Stufen zu erfolgen. Je Durchgang nicht mehr als **5-7 cm** schneiden.
- ACHTUNG:**
Bei geringen Schnitttiefen kann ein großes Blatt den Fugenschneider nach vorne ziehen.
- Motorschutz:
- Der Motor verfügt über ein Überstromrelais, welches bei Überschreitung des Nennstroms auslöst.

5 Transport

5.1 Transportstellung



WARNUNG



Quetschgefahr durch ungesicherte Maschine
Verletzungen durch unbeabsichtigte Positionsveränderung der Maschine oder Abfallen von Teilen.

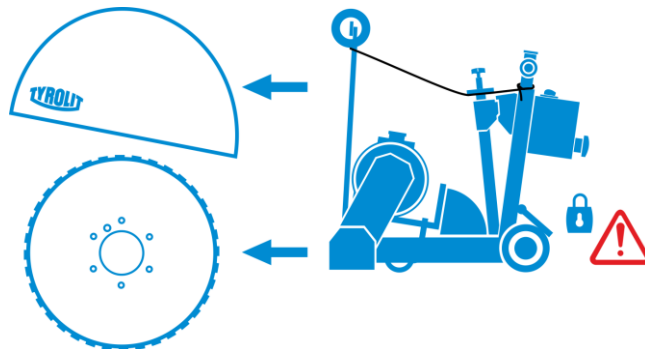
- ▶ Fugenschneider nur in Transportstellung transportieren
- ▶ Maschine über geeignete Anschlagpunkte sichern.
- ▶ Geeignete Zurrmittel nutzen.
- ▶ zulässiges Gesamtgewicht des Transportfahrzeuges beachten

HINWEIS



Transport der Maschine

Alle beweglichen Teile die beim Transport abfallen oder schwingen könnten müssen entfernt werden.



Transportstellung



- Antriebsmotor abstellen
- Maschine ausstecken
- Schubstangen ganz einfahren oder entfernen
- Sägehaube abnehmen
- Sägeblatt ausbauen
- Peilstab zur Maschine hin einklappen und mit Seil sichern
- Lose Teile sichern oder abnehmen

5.2 Zerlegen für Transport in Einzelteilen



WARNUNG



Quetschverletzungen oder Stromschlag.

Unsachgemäßer Zusammenbau oder Beschädigungen beim Transport können zu Personen und Sachschäden führen

- ▶ Montage und Demontage und Transport stets sorgfältig ausführen
- ▶ Maschine vor Zusammenbau auf Transportschäden prüfen

Gehen Sie so vor

- ▶ Gerät ausstecken
- ▶ Sägehaube und Sägeblatt demontieren
- ▶ Flügelschraube lösen und Schaltkasten abnehmen
- ▶ Die zwei Spannschrauben vom Motorschlitten lösen und Motor zusammen mit dem Schaltkasten abnehmen
- ▶ Einzelteile sind nun transportbereit

HINWEIS

Der Zusammenbau am Einsatzort erfolgt in umgekehrter Reihenfolge.

6 Inbetriebnahme

6.1 Betriebsstoffe

Schmiermittel	Lithiumverseiftes Mehrzweckfett der NLGI-Klasse 2 nach DIN 51818 / NLGI GC – LB Grade 2 TYROLIT No. 975057
Wasser	Der Wasserdruck in der Zuleitung darf 5 bar nicht übersteigen. Gegebenenfalls Druckminderer verwenden
Keilriemen	Ganze Sätze (4St) Typ XPZ950 verwenden.
Stromanschluss	Stabile Stromquelle Dreiphasenwechselstrom mit der auf dem Typenschild angegeben Betriebsspannung von 400 V / 16 A und der entsprechenden Absicherung mit Fehlerstromschutzeinrichtung (FI/RCD)

6.2 Werkzeuge (Sägeblatt)

HINWEIS



Auswahl des Werkzeugs

Es darf kein rotierendes Werkzeug, dessen maximale Drehzahl kleiner als die Nenngeschwindigkeit der Maschine ist, verwendet werden.

Defekte oder gerissene Werkzeuge müssen umgehend ausgetauscht werden

Lagerung von Werkzeugen

Die verwendeten Werkzeuge müssen vor Feuchtigkeit geschützt werden. Die angebrachten Segmente rund um das Sägeblatt müssen vor Beschädigungen geschützt werden.

Sägeblatt Drehzahlen

Für eine optimale Schneidleistung, muss die Sägeblatt Drehzahl dem zu schneidenden Material angepasst werden.

6.3 Stromverbindung herstellen

- ▶ Kabel ganz abrollen und sicher auslegen
- ▶ Stecker auf Leitung auf Beschädigung prüfen
- ▶ Stromverbindung herstellen
- ▶ FI/RCD im Schaltkasten auf Funktion überprüfen

6.4 Feststellbremse

WARNUNG



Quetschgefahr durch ungesicherte Maschine
Verletzungen durch unbeabsichtigte Positionsveränderung der Maschine

- ▶ Fugenschneider stets mit Feststellbremse sichern, wenn Maschine nicht benutzt wird.



Die Feststellbremse wird mit den Fuß betätigt und gelöst

6.5 Wasserversorgung herstellen

WARNUNG



Herausgeschleuderte Teile durch Werkzeugbruch
Wird das Sägeblatt für Nassschnitt nicht mit ausreichend Kühlwasser versorgt können Segmente durch Überhitzung ausbrechen. Der Schleifstaub wird nicht ausreichend gebunden

- ▶ Stets Sägeblattkühlung gewährleisten
- ▶ Persönliche Schutzausrüstung tragen
- ▶ Wasserversorgung mit max. 5 bar an GEKA Kupplung anschließen.
- ▶ Nur sauberes Wasser verwenden um ein Verstopfen der Sprühdüsen zu vermeiden.
- ▶ Wasserzufuhr und Wassermenge im Betrieb über seitliche Handhebel regulieren.



6.6 Griffe einstellen



Die Handgriffe in gewünschter Höhe und Ausrichtung auf den Bediener einstellen.

6.7 Sägeblatteinbau / -Wechsel (Werkzeug)

WARNUNG



Gefahr von Schnitt- und Quetschverletzung

Rotierendes Sägeblatt oder Flansch kann Kleidung oder Körperteile erfassen und abtrennen



- ▶ Stecker abziehen
- ▶ Bevor an der Maschine gearbeitet werden darf müssen alle Teile still stehen.
- ▶ Maschine gegen Wiedereinschalten sichern



Sägeblätter vor Einbau immer prüfen!

- ▶ Blatt für Nassschnitt?
- ▶ Blatt für Schneidarbeit geeignet und zugelassen?
- ▶ Blatt und Aufnahme haben die richtige Größe?
- ▶ Zulässige Schnittgeschwindigkeit eingehalten?
- ▶ Drehrichtung?
- ▶ Alle Segmente vorhanden?
- ▶ Kein Hinterschnitt der Segmente?
- ▶ War das Blatt überhitzt?
(blanker Stahl blau angelaufen = nicht verwenden!)
- ▶ Keine Risse im Blatt?
 - Prüfen: Klopfen mit Holzstück
 - Blatt klingt nach = OK
 - Blatt klingt dumpf = nicht verwenden!
(Ausnahme: sog. Silent-Blätter)

HINWEIS

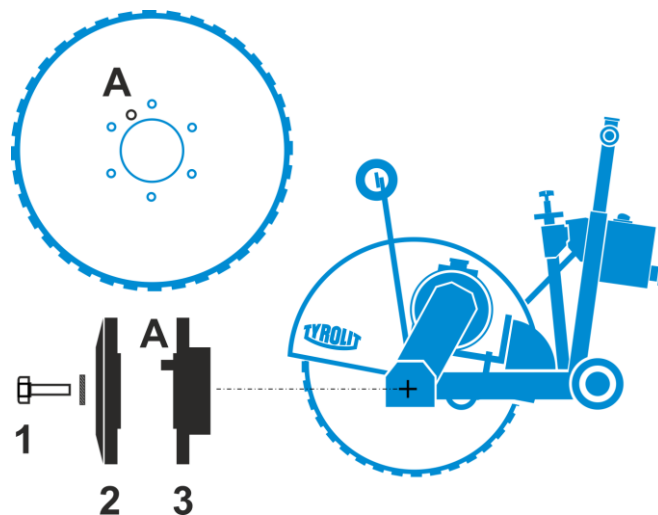


Einbau Sägeblatt

Beim Einbau des Sägeblattes muss auf saubere Flanschflächen geachtet werden. Das Sägeblatt muss direkt am Flansch anliegen. Drehrichtung des Sägeblattes mit dem Laufrichtungspfeil der Sägeblattwellen (Gleichlauf-Schneiden) anpassen.

Für den Sägeblatteinbau/-wechsel müssen folgende Schritte durchgeführt werden

- Feststellbrems aktivieren
- Stromversorgung trennen
- Sägehaube bzw. Flanschabdeckung demontieren
- Sechskantschraube (Pos. 1) lösen und Druckscheibe (Pos. 2) entfernen
- Alle Auflageflächen reinigen
- Blatt auf Flansch (Pos. 3) aufsetzen (Drehrichtung beachten – Gleichlauf-Schneiden!)
- Druckscheibe aufsetzen und mit Sechskantschraube festziehen
- Sägeblattschutzhaube aufsetzen und mit Schraube an Haltern befestigen
- Flanschabdeckung auf gegenüberliegenden Seite anbringen
- Sägehaube aufsetzen und verschrauben
- Peilstab auf Sägeblatt ausrichten



6.8 Umbau von Rechts-/ auf Linksschnitt



WARNUNG



Gefahr von Schnitt- und Quetschverletzung

Rotierendes Sägeblatt oder Flansch kann Kleidung oder Körperteile erfassen und abtrennen



- ▶ Stecker abziehen
- ▶ Bevor an der Maschine gearbeitet werden darf müssen alle Teile still stehen.
- ▶ Maschine gegen Wiedereinschalten sichern

Gehen Sie so vor:

Für den Umbau von Rechts-auf Linksschnitt müssen folgende Schritte durchgeführt werden

- ▶ Feststellbrems aktivieren und Stromversorgung trennen
- ▶ Sechskantschraube lösen und Sägehaube nach oben abziehen
- ▶ Flanschabdeckung der Sägehaube auf gegenüberliegender Seite montieren
- ▶ Flanschabdeckung auf gegenüberliegender Seite montieren

Anschließend kann das Sägeblatt eingesetzt werden
(Drehrichtung beachten – Gleichlauf-Schneiden!)

7 Betrieb

7.1 Sicherheit



- Der Fugenschneider darf nur von einer Person bedient werden. Andere Personen aus dem Arbeitsbereich verweisen oder eine Absperrung errichten.



- Der Bediener darf die Maschine nicht verlassen solange der Motor läuft.
- Die Maschine nie starten wenn das Sägeblatt am Boden aufsteht. Der Antrieb wird dabei überlastet.
- Schneidfehler nicht "mit Gewalt" korrigieren. Dadurch wird das nur das Sägeblatt und die Maschine beschädigt.
- Die Maschine nie im Schneideingriff ausmachen. Immer zuerst das Blatt aus der Fuge heben.
- Die Maschine nicht bei Müdigkeit und Erschöpfung oder unter dem Einfluss von Alkohol, Drogen oder Medikamenten bedienen.
- Nur nach Typ und Größe geeignete Sägeblätter verwenden.
- NIEMALS beschädigte Sägeblätter verwenden.
- Maschine sauber halten und nur in technisch einwandfreiem Zustand betreiben.
- Stabile Wasserversorgung sicherstellen.
- Alle Hindernisse aus dem Schneidbereich entfernen.
- Bei Nacht für gute Beleuchtung sorgen.
- Nur gerade Schnitte machen.
- Auf saubere Kabelführung achten.
- Keine Stolperfallen schaffen, nicht in Kabel schneiden, Kabel nicht durch Pfützen führen



GEFAHR



Gefahr durch unterirdische Versorgungsleitungen
Gefährdung durch Einschneiden in Wasser-, Strom- Gas- oder Telekommunikationsleitungen.

Möglich sind Stromschlag, Verbrennungen, Explosion und die Unterbrechung von Notrufeinrichtungen



- ▶ VOR dem Scheiden bei den zuständigen Stellen detaillierte Informationen über Kabel und Leitungsführungen im Arbeitsbereich einholen
- ▶ Notfallplan erstellen. Kontaktnummer der Versorgungsunternehmer bereithalten
- ▶ Zuständige Versorgungsunternehmen informieren
- ▶ Persönliche Schutzausrüstung tragen

 **WARNUNG**

Schnittverletzungen am Sägeblatt

Der Kontakt mit dem rotierenden Sägeblatt kann zu schwere Schnittverletzungen bis hin zur Amputation führen

- ▶ Nur mit geschlossener Schutzhaube schneiden.
- ▶ Sicherheitsabstand halten.
- ▶ Niemals das rotierende Sägeblatt berühren.
- ▶ Persönliche Schutzausrüstung tragen

 **WARNUNG**

Absturzgefahr

Verletzungen durch Absturz bei unzureichender Tragfähigkeit des Untergrunds oder Schneidfehlern

- ▶ Sicherstellen das der Untergrund ausreichend tragfähig ist.
- ▶ Beim Schneiden darauf achten das der Fugenschneider und das Personal sich nicht auf der abzuschneidenden Seite befinden.

 **VORSICHT**

Verbrennungsfahr

Motorteile und Werkzeug werden im Betrieb heiß und können Verbrennungen verursachen

- ▶ Hautkontakt vermeiden
- ▶ Persönliche Schutzausrüstung tragen
- ▶ Vor Arbeiten am Gerät Motor abkühlen lassen

7.2 Startvorbereitungen

HINWEIS

Schneiden ohne Hindernisse

Beschädigung von sich im Schneidbereich befindenden Gegenständen oder des Sägeblatts.

- ▶ Alle Hindernisse müssen aus dem Schneidbereich entfernt werden
- ▶ Für gute Beleuchtung des Arbeitsbereiches sorgen



Auf einen geraden Schnittverlauf achten um ein Verkanten des Sägeblatts zu vermeiden. Alle Lenk und Steuerbefehle langsam, kontrolliert und gleichmäßig ausführen.

Müssen tiefe Schnitte gemacht werden, so muss dies in mehreren Schritten erfolgen. Die Fuge sollte mit einem kleineren (und breiteren) Sägeblatt vorgeschritten und dann mit einem größeren (und schmälere) Sägeblatt vertieft werden.

Startvorbereitung

Um den Fugenschneider sicher und bestimmungsgemäß zu verwenden müssen folgende Voraussetzungen erfüllt sein:

- Kontrolle des Fugenschneiders auf Beschädigungen, lose Schraubverbindungen und auf die Vollständigkeit der Anbauteile
- Eine zuverlässige Wasserversorgung anschließen.
- Ein geeignetes Sägeblatt montieren.
- Die Wasserkühlsysteme ist funktionsfähig
- Keine Gegenstände oder Personen in unmittelbarer Nähe des Sägeblatts.
- Die Peilstäbe fluchtend zum Sägeblatt einrichten.
- Das Sägeblatt anheben - **kein Bodenkontakt!**

7.3 Ein- und Ausschalten

HINWEIS

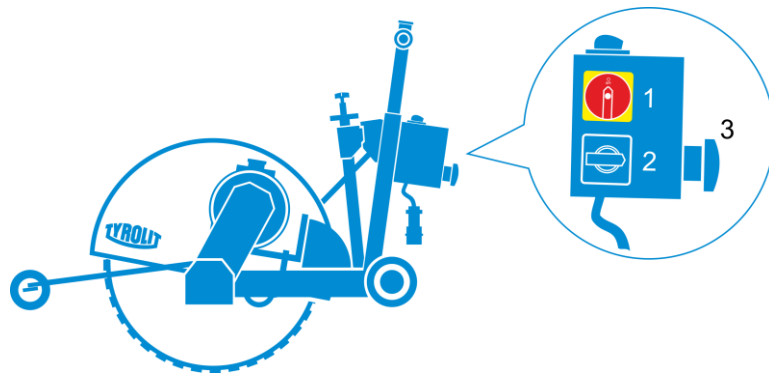


Der Hauptschalter wird bei bestehender Stromversorgung gehalten.

Wenn der Schalter auf I/ON nicht in Position bleibt liegt kein Strom an. Dies ist eine Schutzfunktion!

Der Schalter fällt bei einem Stromausfall automatisch auf 0/OFF um einen unkontrollierten Wiederanlauf bei Wiederkehr der Stromversorgung zu verhindern.

Bei unerwarteten Reaktionen der Maschine und in Notfall sofort den NOT-Aus Schalter betätigen.



Voraussetzung

- CEE Stecker mit aktiver Stromversorgung verbunden
- Notaus entriegelt (1)
- Sägeblatt ohne Bodenkontakt

Einschalten



1. Feststellbremse betätigen



2. Hauptschalter auf I/ON (1)



3. Wahlschalter auf Y (2)



Warten bis Motor eine gleichmäßige Drehzahl erreicht hat (nach Gehör)



Wahlschalter auf Δ

Ausschalten



1. Sägeblatt Blatt vollständig aus Schnittfuge heben
Feststellbremse betätigen



2. Motor 1 min. im Leerlauf abkühlen lassen.



3. Wahlschalter auf Y



4. Wahlschalter auf 0



5. Hauptschalter auf 0/OFF

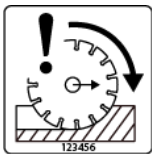


6. Blatt bis Stillstand auslaufen lassen



7. Vor dem Verlassen der Maschine Netzstecker ziehen.

7.4 Drehrichtung prüfen

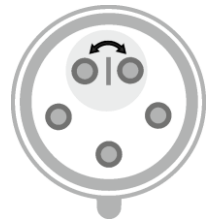


Maschine muss im Gleichlauf schneiden!

Maschine kurz starten und Drehrichtung prüfen.

Falls Drehrichtung falsch

- ▶ Stecker ziehen
- ▶ Phasen im Stecker mit einem Schraubendreher wenden



7.5 Sägeblatt absenken / heben und Schnitttiefeinstellung



WARNUNG



Gefahr durch weggeschleuderte Teile

Das Sägeblatt kann beschädigt werden wenn es zu schnell abgesenkt wird. Segmente können ausbrechen und unkontrolliert weggeschleudert werden.

- ▶ Sägeblatt langsam in die Schnittfläche absenken
- ▶ Sicherheitsbereich um die Schnittstelle freihalten
- ▶ Persönliche Schutzausrüstung tragen

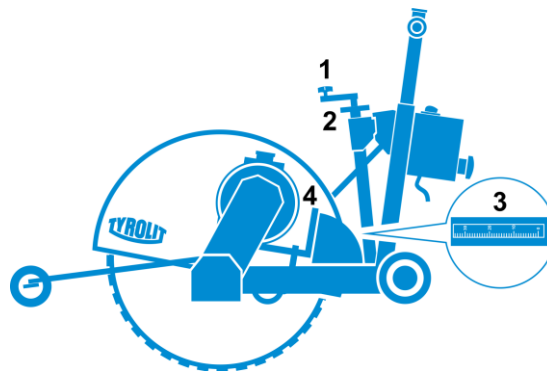
HINWEIS



Blatt immer langsam absenken um Beschädigungen zu vermeiden.

Auf einen geraden Schnittverlauf achten um ein Verkanten des Sägeblatts zu vermeiden. Alle Lenk und Steuerbefehle langsam, kontrolliert und gleichmäßig ausführen.

- Absenken und Heben
- Über die Handkurbel (Pos. 1) wird das Sägeblatt gehoben oder gesenkt.



- Tiefeneinstellung
- Das Sägeblatt mit der Kurbel absenken bis es leichten Bodenkontakt hat.
 - Tiefenanzeiger (Pos. 4) auf der Skala (Pos. 3) auf „0“ stellen.
 - Die erreichte Schnitttiefe kann nun auf der Skala abgelesen werden.
 - Mit dem Sperrriegel (Pos. 2) kann die Tiefeneinstellung gesperrt werden.

7.6 Umsetzen des Fugenschneiders



WARNUNG



Verletzungsgefahr durch rotierendes Sägeblatt

Durch Berühren des rotierenden Sägeblatts kann Kleidung eingezogen und Gliedmaßen abtrennen werden

- ▶ Jedes Umsetzen der Maschine außerhalb des Bereichs, in dem Schneidarbeiten durchgeführt werden, muss mit nicht rotierendem Werkzeug durchgeführt werden.
- ▶ Während des Umsetzens darf der der Bediener die bestimmungsgemäßen Position hinter den Schubstangen nicht verlassen.



WARNUNG



Gefahr im Arbeitsbereich

Die laufende Maschine hat ein hohes Verletzungspotential wenn sie nicht verantwortungsbewusst und den Vorgaben entsprechend bedient und benutzt wird.



- ▶ Der Bediener hat sich beim Schneiden hinter den Schubstangen aufzuhalten.
- ▶ Der Fugenschneider darf nur von einer Person bedient werden, Verweisen Sie andere Personen aus dem Schneidebereich oder sperren Sie diesen Bereich ab.
- ▶ Bei Schneidunterbrechungen immer den Motor am Hauptschalter ausschalten.



Umsetzen des
Fugenschneiders

- Sägeblatt ganz aus der Fuge heben.
- Ventil für Wasserversorgung schließen.
- Sägeblatt bis zum Stillstand auslaufen lassen!
- Fugenschneider versetzen und in gewünschte Position bringen.
- Sägeblatt auf Schnittlinie ausrichten und Maschine starten

7.7 Schneiden mit aufgeklappter Sägeblatt Schutzhaube



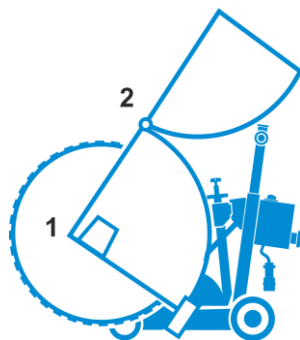
WARNUNG



Schnittverletzungen und herausgeschleuderte Teile
Schwere Verletzungen bei Kontakt mit rotierendem Sägeblatt oder durch herausgeschleudertes Material beim Schneiden ohne Sägeblattschutzhaube



- ▶ Schneidbereich der Maschine freihalten
- ▶ Niemals das rotierende Sägeblatt berühren
- ▶ Schutzhelm, Arbeitsschuhe und Schutzbrille tragen
- ▶ Motor abstellen und Stillstand aller Teile abwarten bevor an der Sägehaube gearbeitet wird



Am Fugenschneider kann die Sägeblatt Schutzhaube vorne aufgeklappt werden. Diese Funktion wird beim Freischneiden von Ecken an einer Wand benötigt.

- Antriebsmotor abstellen und Stillstand aller Teile abwarten
- Schrauben (Pos. 1) lösen und Schutzhaube nach oben klappen
- Schraube (Pos. 2) in oberer Position bei Bedarf anziehen Umgebung räumen oder absperren
- Antriebsmotor starten und schneiden
- Peilstab rechtzeitig hochklappen

Nach Schnittvorgang

- Motor abstellen Feststellbrems aktivieren und Stillstand aller Teile abwarten
- Schutzhaube umgehend schließen und mit Schrauben (Pos. 1) sichern.

7.8 Wandbündig schneiden

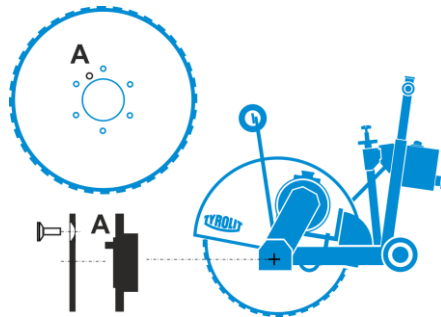


WARNUNG

Wandbündig
Wandbündig-Flansch

Am Fugenschneider kann ein separat erhältlicher Blattschutz zum wandbündigen Sägen angebracht werden.

- Antriebsmotor abstellen und Stillstand aller Teile abwarten
- Schutzhaube abnehmen und Blatt demontieren
- Distanzscheibe aufsetzen
- Wandbündig-Blatt mit Senkkopfschrauben am Flansch montieren (TK 92 oder 125mm)



7.9 Fugenschneider abstellen



WARNUNG



Quetschgefahr durch Wegrollen der Maschine

Durch Unbeabsichtigte Positionsveränderungen der Maschine kann zu Personen und Sachschaden führen.

- ▶ Bei Arbeitsende eine den Fugenschneider mit der Parkbremse sichern.



1. Maschine auf einer ebenen, tragfähigen Fläche abstellen
2. Über die Parkbremse sichern
3. Netzstecker ziehen

8 Instandhaltung

8.1 Wartung

 **WARNUNG**



Verletzungsgefahr durch rotierende Teile
Schwere Verletzungen bei Kontakt mit rotierendem Sägeblatt oder Riemenantrieb.



- ▶ Wartungen und Reparaturen dürfen nur bei ausgeschalteter Maschine erfolgen
- ▶ Wartungen und Reparaturen dürfen nur von qualifiziertem Personal durchgeführt werden
- ▶ Die Maschine muss gegen Einschalten durch andere Personen gesichert werden

Reinigen



Zum Schutz der Lackoberfläche dürfen keine scharfen Reinigungsmittel verwendet werden. Für Motor und Schaltelemente keinen Hochdruckreiniger verwenden!

Ersatzteile

Es dürfen nur Original-Ersatzteile des Herstellers verwendet werden.

Aufkleber

Maschine regelmäßig auf beschädigte oder abgelöste Sicherheitshinweise überprüfen. Unleserliche oder beschädigte Gefahren und Warnhinweise am Gerät sind umgehend zu erneuern.

Material

Siehe: 6.1 Betriebsstoffe

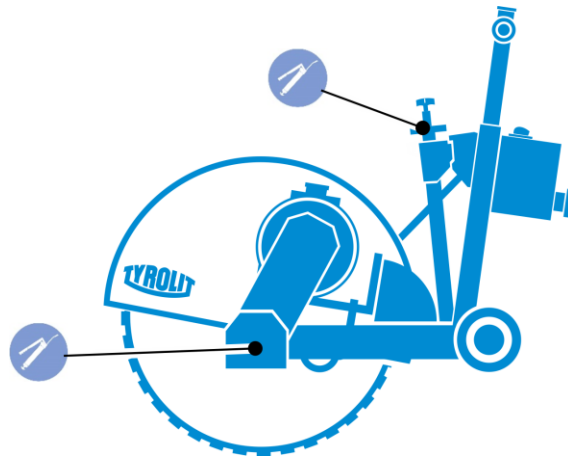
	vor jedem Einsatz	täglich	wöchentlich	monatlich
Sichtprüfung auf erkennbare Schäden und Mängel	•			
Fugenschneider gründlichen reinigen (je nach Einsatz)		•		
Schneidwellenlager schmieren		•		
Schmierstellen abschmieren	alle 40 Betriebsstunden			
Kontrolle der Schutzeinrichtung				•
Antriebsriemen nachspannen (erstmalig nach 2 Betriebsstunden)			•	
Schraubverbindungen	Alle Schraubverbindungen nach 20 Betriebsstunden nachziehen			

Die Wartungsangaben beziehen sich auf den üblichen, bestimmungsgemäßen Gebrauch. Beim Einsatz unter extremen klimatischen Bedingungen oder im Dauerbetrieb müssen die Serviceintervalle entsprechend angepasst werden.

8.2 Schmierstelle



Vor Wartungs- oder Reparaturarbeiten muss der Motor abgeschaltet werden. Maschine gegen versehentliches Wiedereinschalten sichern. Wartungs- und Servicearbeiten dürfen nur von qualifiziertem Fachpersonal durchgeführt werden.



Schmierfett TYROLIT No. 975057

8.3 Antriebsriemen der Sägewelle Spannung prüfen

WARNUNG

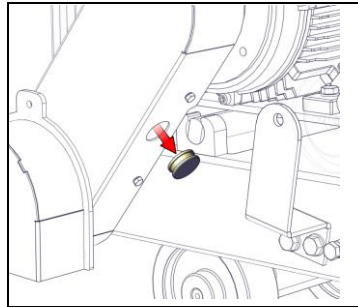


Schnitt und Quetschverletzungen

Körperteile und Kleidung können bei Kontakt mit dem Riemenantrieb eingezogen werden. Gefahr von Schnitt und Quetschverletzungen bis hin zu Amputationen.

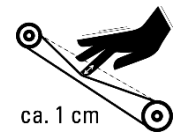


- ▶ Das Abnehmen oder Öffnen der Riemenabdeckung oder das Eingreifen in den rotierenden Riemenantrieb ist verboten
- ▶ Diese Arbeiten dürfen nur bei stillstehender Riemenscheibe und getrennter Stromversorgung durchgeführt werden



Kontrolle

Die Antriebsriemen können durch drücken mit dem Daumen kontrolliert werden

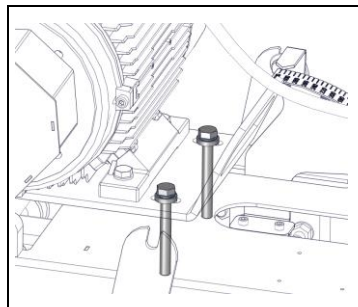


- Entfernen der Abdeckung
- Kontrolle durch Druckprüfung mit dem Finger. Der Riemen sollte ca. eine Riemenstärke nachgeben.

Auswirkungen
falsche gespannter
Antriebsriemen:

- Antriebsriemen zu lose:
Antriebsriemen rutschen auf den Keilriemenscheibe
keine oder schlechte Kraftübertragung, übermäßiger Verschleiß
- Antriebsriemen zu stark gespannt:
Übermäßiger Verschleiß, starke Erwärmung der Keilriemenscheiben mit Folgeschäden

Spannung korrigieren



Spannschrauben am Motorschlitten
abwechselnd gleichmäßig lösen oder anziehen und
Riemenspannung anpassen

8.4 Antriebsriemen der Sägewelle austauschen



	<ul style="list-style-type: none"> • Stromversorgung trennen. • Flanschabdeckung und Flansch demontieren
	<ul style="list-style-type: none"> • 5 Befestigungsschrauben lösen und Riemenabdeckung demontieren.
	<ul style="list-style-type: none"> • Spanschrauben am Motorschlitten abwechselnd gleichmäßig lösen und Riemen entspannen. • Riemen entnehmen und neuen Satz montieren. • Der Zusammenbau erfolgt in umgekehrter Reihenfolge.
	<ul style="list-style-type: none"> • Riemen entnehmen und neuen Satz montieren. • Keilriemen spannen • Der Zusammenbau erfolgt in umgekehrter Reihenfolge.

HINWEIS



Keilriemenwechsel

Nur Riemen desselben Typs und Herstellers verwenden. Wir empfehlen dringend immer nur komplette Riemensätze zu wechseln. Der gleichzeitige Einsatz von alten und neuen Riemen halbiert die Lebensdauer neuer Riemen.

8.5 Fehlersuche



Vor Wartungs- oder Reparaturarbeiten muss der Motor abgeschaltet werden. Maschine gegen versehentliches Wiedereinschalten sichern. Wartung- und Servicearbeiten dürfen nur von qualifiziertem Fachpersonal durchgeführt werden.

HINWEIS



Bei Schneidproblemen folgende Punkte zuerst prüfen:

- Sägeblatt stumpf oder defekt?
- zu wenig Wasser um das Sägeblatt zu kühlen?
- Sägeblattauswahl richtig?
- volle Leistung bzw. Drehzahl vom Motor

Fehler	Mögliche Ursache	Abhilfe
Geringe Schneidleistung	Sägeblatt ist stumpf	Sägeblatt auswechseln
	zu wenig Kühlwasser	Wasserversorgung mit Druck max. 5 bar spülen
	Keilriemen rutschen	Keilriemen prüfen, Nachspannen
	Motor bringt nicht die volle Leistung	Stromversorgung prüfen
Fugenschneider läuft nicht an	Kein Strom	Stromversorgung prüfen
	Sicherung / RCD ausgelöst	Sicherung / RCD prüfen
	Vorschubhebel in falscher Stellung	Vorschubhebel in Mittelstellung bringen
Übermäßige Vibrationen	Werkzeug stumpf oder beschädigt	Werkzeug tauschen
	Motorlagerung hat Unwucht / Fehlstellung	Motorposition prüfen

10 EG-Konformitätserklärung

Bezeichnung Fugenschneider

Typenbezeichnung FSE808

Wir erklären in alleiniger Verantwortung, dass dieses Produkt mit den folgenden Richtlinien und Normen übereinstimmt:

Angewandte Richtlinie

Maschinenrichtlinien 2006/42/EG

Angewandte Normen

EN ISO 12100:2010

EN 13862:2021+A1:2009

EN 60204 -1:2018

Pfäffikon, 18.08.2023



Roland Kägi
Operations + R & D Machines

TYROLIT CONSTRUCTION PRODUCTS GMBH

Swarovskistraße 33 | 6130 Schwaz | Austria

Tel +43 5242 606-0 | Fax +43 5242 63398

Our **worldwide subsidiary companies** can be found
on our website at **www.tyrolit.com**