

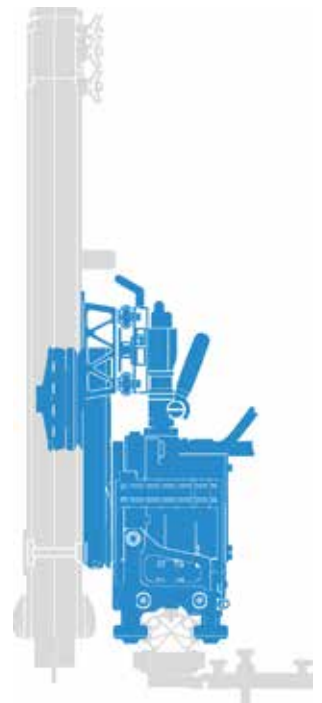


## **ERSATZTEILLISTE**

**WSE912**

**Index 000**

- EN** Spare Parts List
- FR** Liste des pièces détachées
- IT** Lista delle parti di ricambio



## Ersatzteilliste

### Verwendung der Ersatzteilliste

Die Ersatzteilliste ist keine Montage- oder Demontageanleitung. Diese Ersatzteilliste dient ausschliesslich zum einfachen und schnellen Finden von Ersatzteilen, die bei der untenstehenden Adresse bestellt werden können.

### Sicherheitsvorschrift



#### Gefahr

Montieren oder demontieren von Baugruppen kann Risiken bergen, auf die in dieser Ersatzteilliste nicht hingewiesen wird.  
Das Verwenden dieser Ersatzteilliste für Montage- oder Demontagezwecke ist strikte verboten. Für Montage- und Demontearbeiten sind ausschliesslich die entsprechenden Beschreibungen in der Betriebsanleitung zu befolgen.  
Nichtbeachten dieser Vorschrift kann zu Verletzungen führen, die im schlimmsten Fall auch den Tod zur Folge haben könnten.

### Bestellungen



#### Information

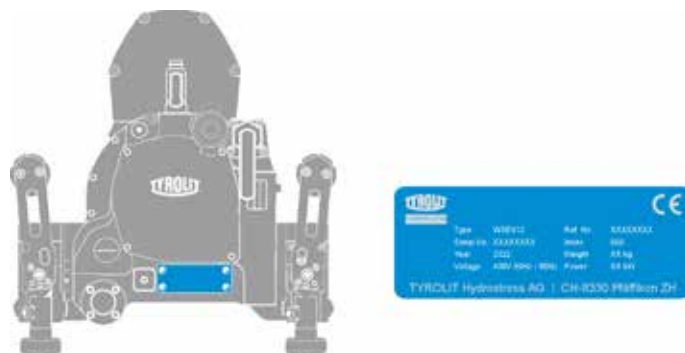
Um Falschliefereien zu vermeiden sollten vor der Versendung die Angaben in der Bestellung auf Richtigkeit und Vollständigkeit (siehe unter Bestellangaben) überprüft werden.  
Es ist auch darauf zu achten, dass die Lieferadresse vollständig angegeben ist.

### Bestelladresse

TYROLIT Hydrostress AG  
Witzbergstrasse 18  
CH-8330 Pfäffikon  
Switzerland  
Telefon +41 (0) 44 / 952 18 18  
Telefax +41 (0) 44 / 952 18 00  
e-mail: info@tyrolit.com  
www.tyrolit.com

## Ersatzteilliste

### Bestellangaben



Bei Bestellungen von Ersatzteilen benötigen wir folgende Angaben:

- Maschinentyp gemäss Typenschild (z.B. WSE 912)
- Maschinenummer gemäss Typenschild (z.B. 10991300)
- Maschinenindex gemäss Typenschild (z.B. 000)
- Ersatzteilnummer gemäss Ersatzteilliste (z.B. 961901)

Für Bestellungen, Fragen und Informationen wenden Sie sich bitte an die zuständige Niederlassung.

## Spare Parts List

### How to use the spare parts list

The spare parts list is not intended as instructions for assembly or dismantling work. It is exclusively intended to help you to quickly and easily find spare parts, which can then be ordered at the address below.

### Safety regulations



#### Danger

The assembling or dismantling of modules can involve risks which are not identified in this spare parts list.  
The use of this spare parts list for assembly or dismantling purposes is strictly forbidden. For assembly or dismantling tasks it is essential to only follow the corresponding descriptions in the operating manual.  
If this regulation is not heeded injuries may be incurred which in the worst case can also be fatal.

### Ordering



#### Information

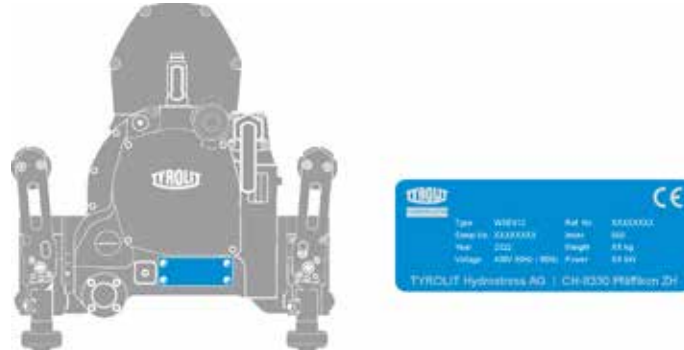
To avoid incorrect deliveries you should check the order details for correctness and completeness (see under ordering details) prior shipment.  
You should ensure that the delivery address is given in full.

### Order address

TYROLIT Hydrostress AG  
Witzbergstrasse 18  
CH-8330 Pfäffikon  
Switzerland  
Tel. +41 (0) 44 / 952 18 18  
Fax +41 (0) 44 / 952 18 00  
e-mail: [info@tyrolit.com](mailto:info@tyrolit.com)  
[www.tyrolit.com](http://www.tyrolit.com)

## Spare Parts List

### Ordering details



When spare parts are ordered we need the following details:

- Machine type according to nameplate (e.g. WSE 912)
- Machine number according to nameplate (e.g. 10991300)
- Machine index according to nameplate (e.g. 000)
- Spare part number according to the spare parts list (e.g. 961901)

For orders, questions and information please contact your responsible branch office.

## Liste des pièces détachées

### Utilisation de la liste des pièces détachées

La liste des pièces détachées n'est pas une instruction de montage ou de démontage. Cette

liste sert exclusivement à trouver simplement et rapidement les pièces détachées, qui peuvent être commandées à l'adresse mentionnée ci-dessous.

### Prescription de sécurité



#### Danger

Le montage ou le démontage des modules peut présenter des risques dont il n'est pas fait mention dans cette liste des pièces détachées. Il est strictement interdit d'employer cette liste des pièces détachées à des fins de montage ou de démontage. Pour les opérations de montage et de démontage, il faut exclusivement suivre les descriptions correspondantes dans le mode d'emploi. Le non-respect de la présente prescription peut conduire à des blessures, pouvant même entraîner la mort.

### Commandes



#### Information

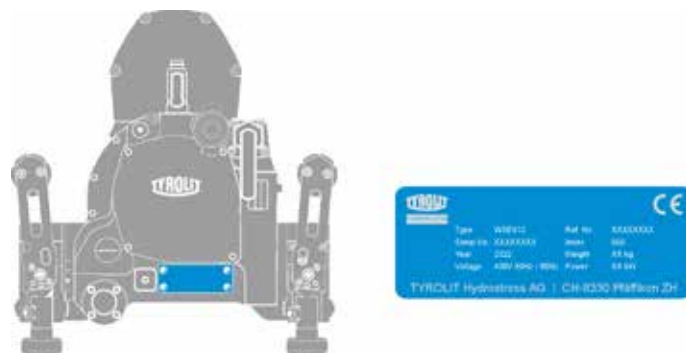
Pour éviter des livraisons inappropriées, il est conseillé de vérifier avant l'expédition l'exactitude et l'exhaustivité des indications fournies dans la commande (voir Données de commande). Il faut aussi veiller à bien indiquer l'adresse de livraison en entier.

### Adresse de commande

TYROLIT Hydrostress AG  
Witzbergstrasse 18  
CH-8330 Pfäffikon  
Suisse  
Téléphone +41 (0) 44 / 952 18 18  
Télécopie +41 (0) 44 / 952 18 00  
e-mail: [info@tyrolit.com](mailto:info@tyrolit.com)  
[www.tyrolit.com](http://www.tyrolit.com)

## Liste des pièces détachées

### Données de commande



Lors de la commande de pièces détachées, nous avons besoin des données suivantes :

- Type de machine selon la plaque signalétique (p.ex. WSE 912)
- Numéro de machine selon la plaque signalétique (p.ex. 10991300)
- Indice de machine selon la plaque signalétique (p.ex. 000)
- Numéro de pièce détachée selon la liste des pièces détachées (p.ex. 961901)

Pour les commandes, questions et informations, vous êtes prié de vous adresser à la filiale compétente.

## Lista delle parti di ricambio

### Uso della lista delle parti di ricambio

La lista delle parti di ricambio non è un manuale d'istruzioni per montaggio o smontaggio. Questa lista delle parti di ricambio serve esclusivamente per trovare in modo semplice e rapido parti di ricambio che possono essere ordinate all'indirizzo riportato qui sotto.

### Norme di sicurezza



#### Pericolo

Il montaggio o lo smontaggio di componenti della macchina può comportare pericoli che non sono indicati in questa lista delle parti di ricambio.  
E' assolutamente vietato servirsi di questa lista delle parti di ricambio per scopo di montaggio o di smontaggio. Per operazioni di montaggio o smontaggio occorre seguire esclusivamente le relative istruzioni nel manuale per l'uso della macchina.  
La mancata osservanza di queste norme può comportare lesioni, e nel caso peggiore anche la morte.

### Ordinazioni



#### Information

Per evitare forniture incorrette, occorre verificare prima dell'invio dell'ordinazione se i dati indicati in essa sono corretti e completi (vedere la lista dei dati per l'ordinazione).  
Occorre verificare anche se l'indirizzo per la consegna è esatto e completo..

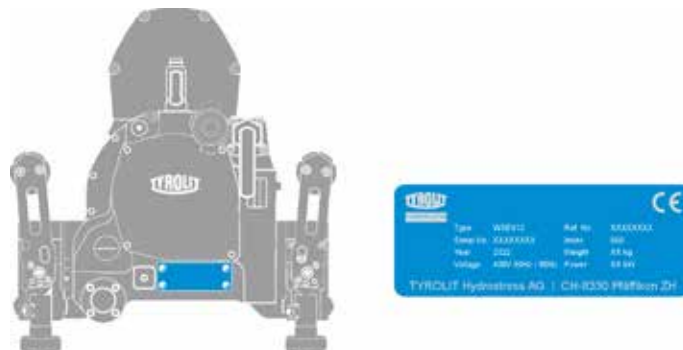
### Indirizzo per ordinazioni

TYROLIT Hydrostress AG  
Witzbergstrasse 18  
CH-8330 Pfäffikon  
Svizzera  
Tel. +41 (0) 44 / 952 18 18  
Fax +41 (0) 44 / 952 18 00  
e-mail: [info@tyrolit.com](mailto:info@tyrolit.com)  
[www.tyrolit.com](http://www.tyrolit.com)



## Lista delle parti di ricambio

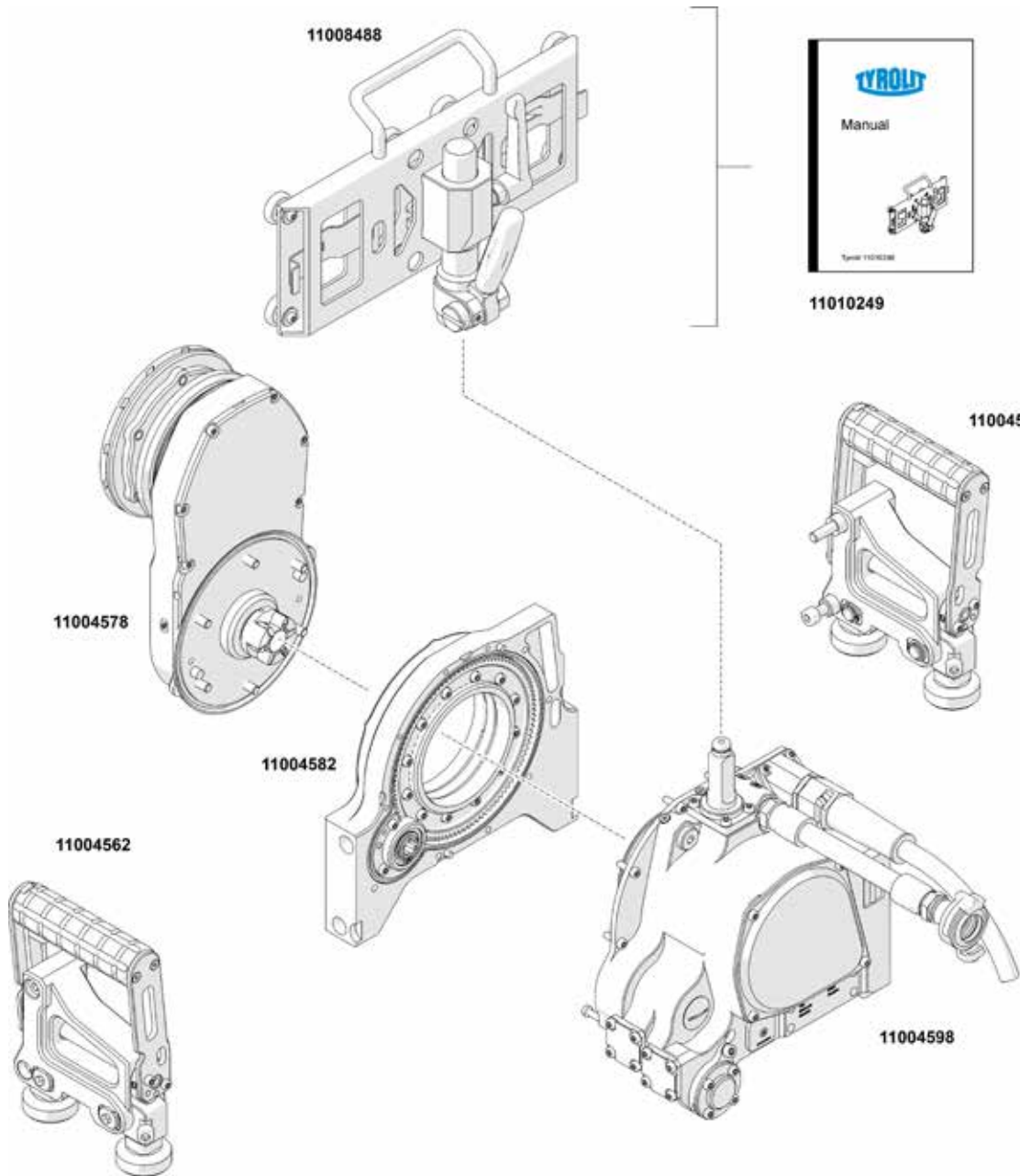
### Dati per l'ordinazione



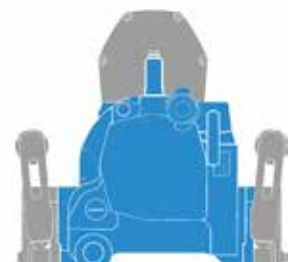
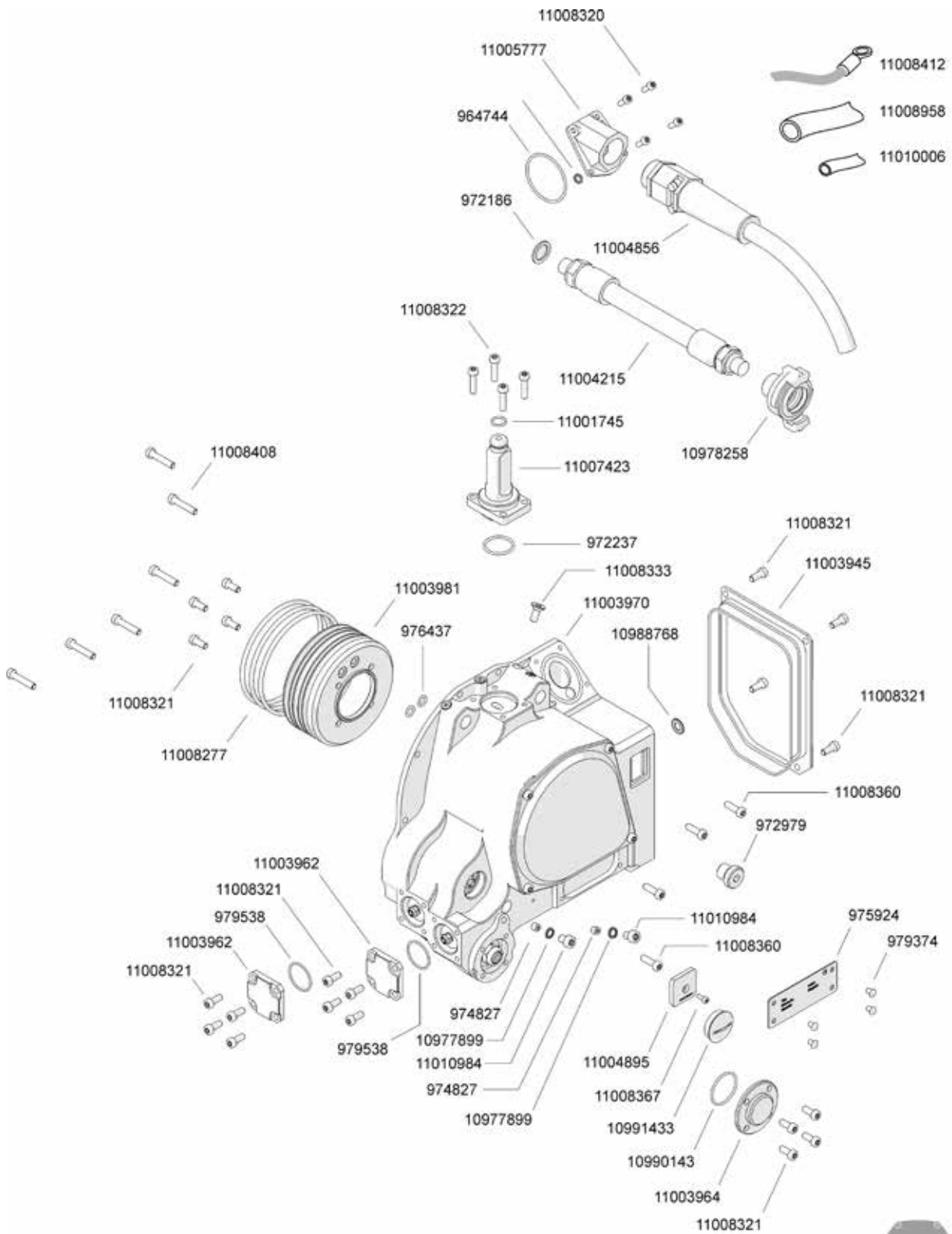
Per ordinazioni di parti di ricambio ci occorrono i dati seguenti:

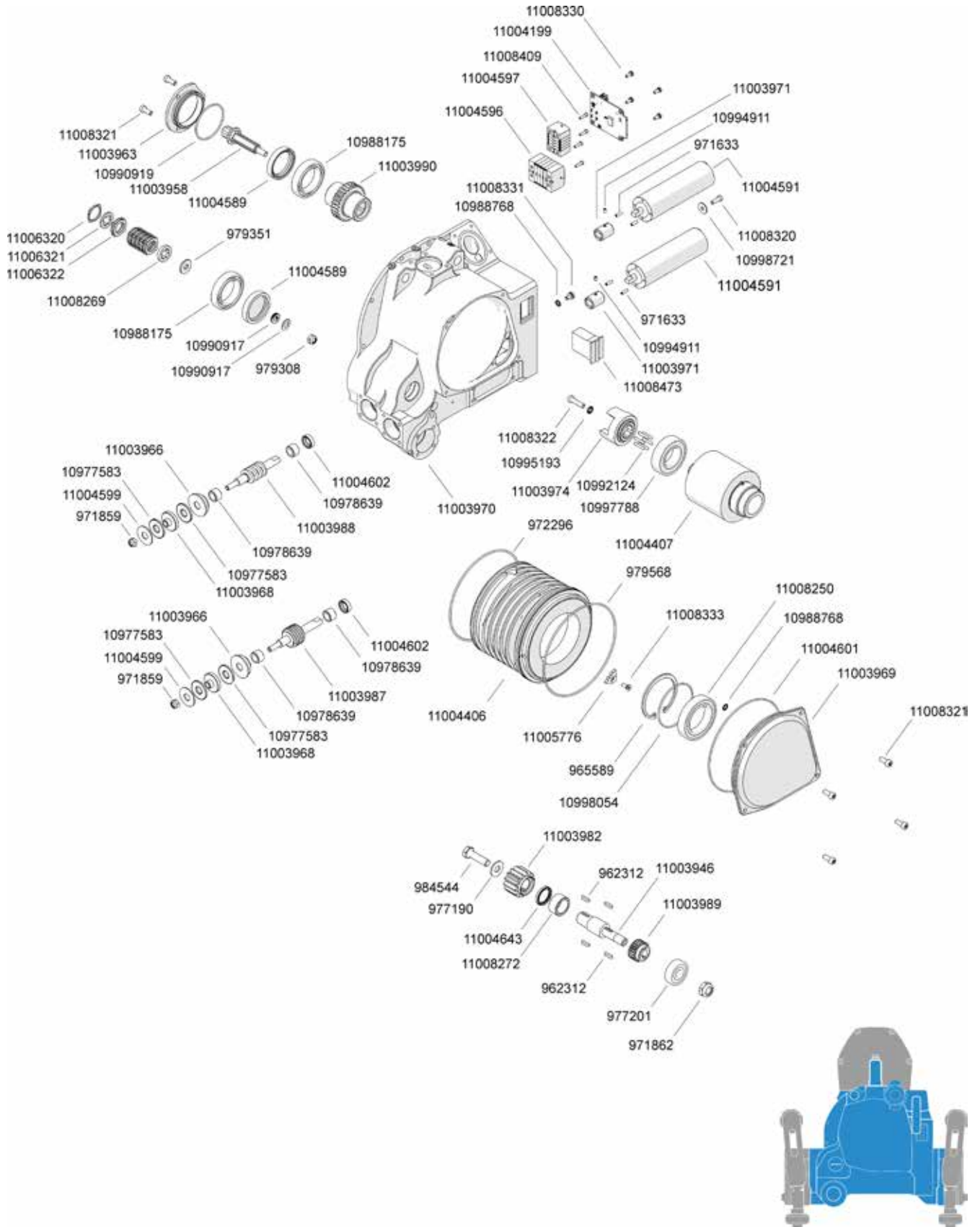
- Tipo di macchina indicato sulla targhetta della macchina (per es. WSE 912)
- Numero della macchina indicato sulla targhetta della macchina (per es. 10991300)
- Indice della macchina indicato sulla targhetta della macchina (per es. 000)
- Numero della parte di ricambio secondo la lista di parti di ricambio (per es. 961901)

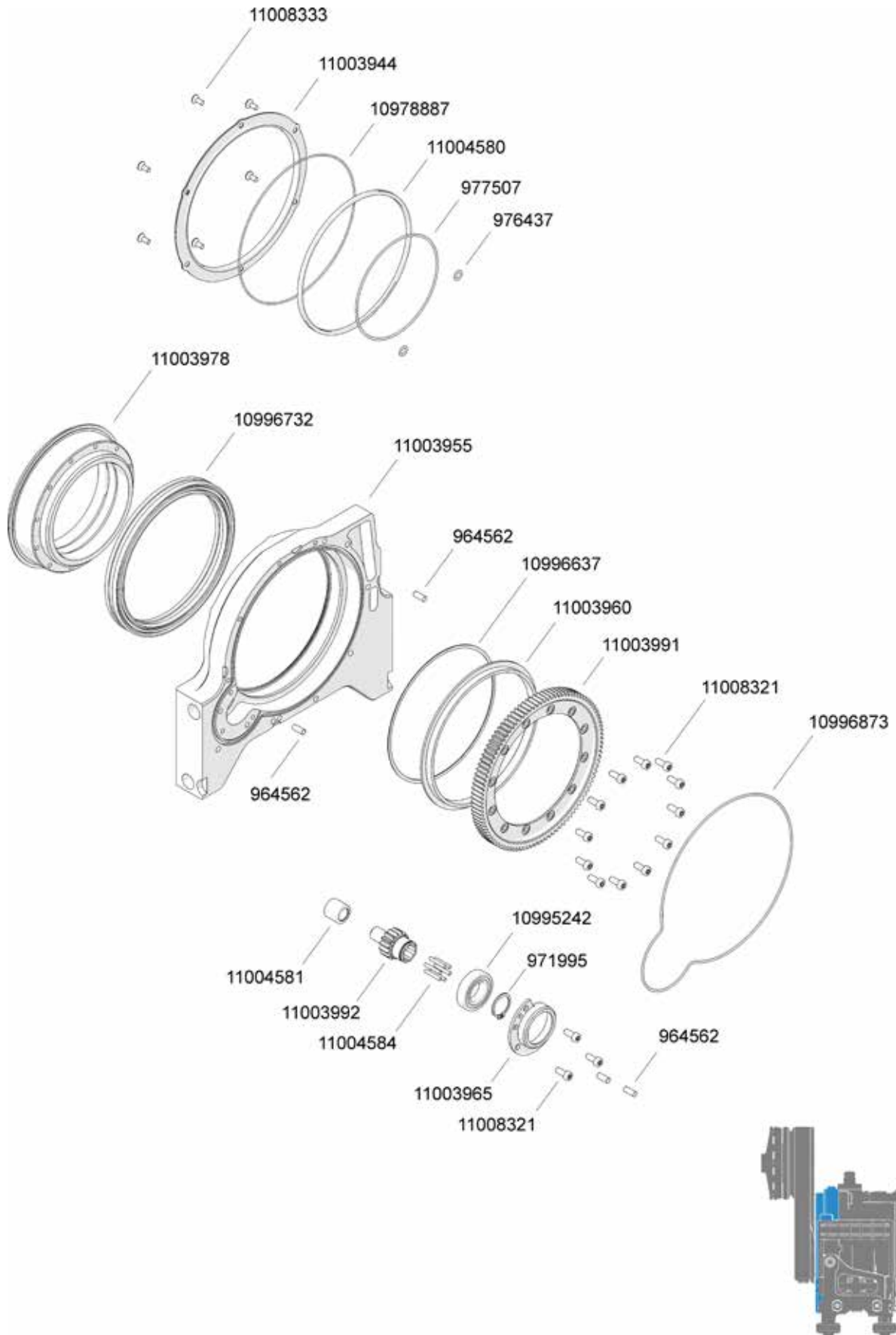
Per ordinazioni, domande o richieste d'informazioni Vi preghiamo di rivolgerVi all'agenzia competente.

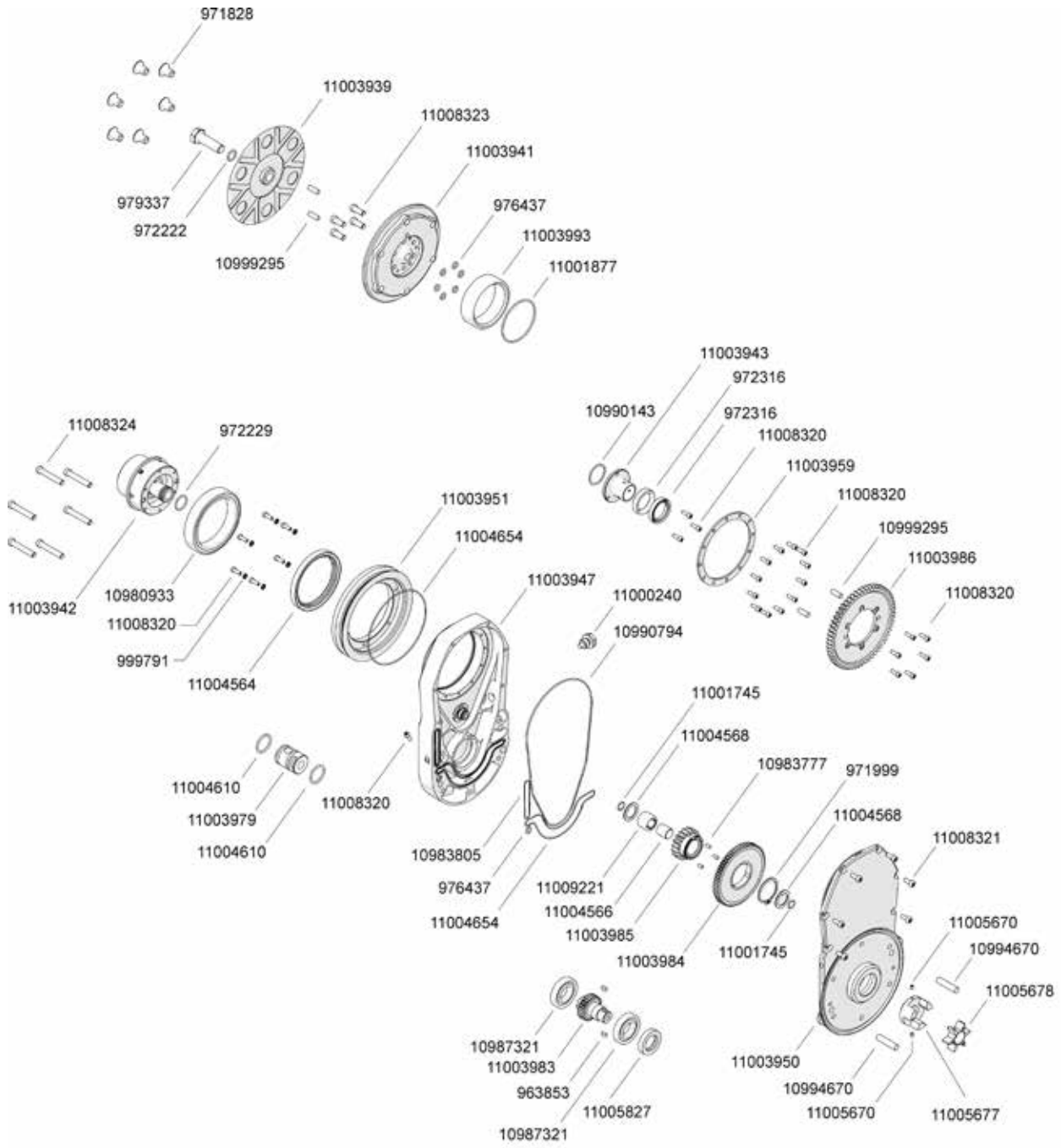


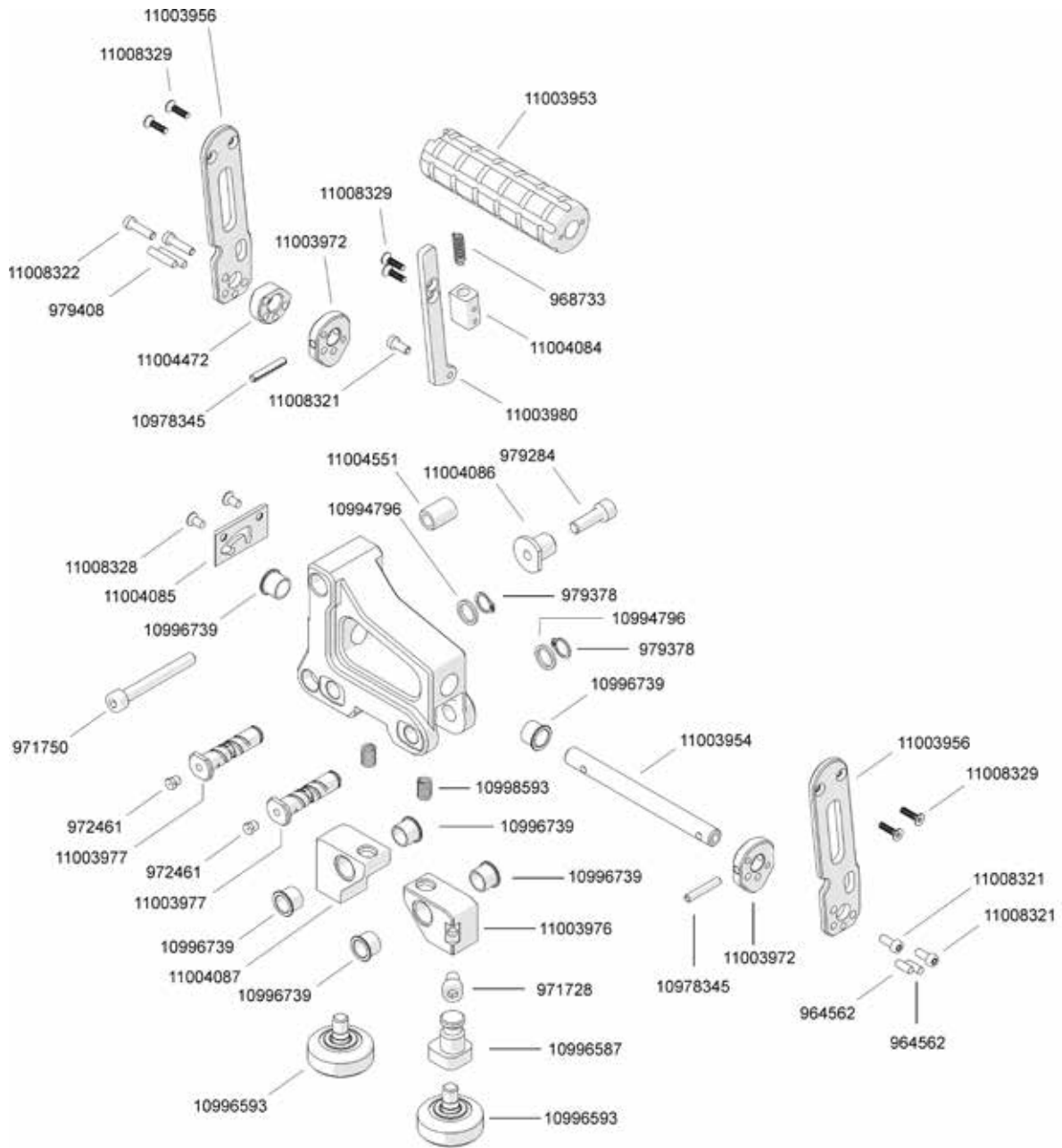
11009213 de  
11009214 en  
11009215 fr  
11009216 it  
11009217 es





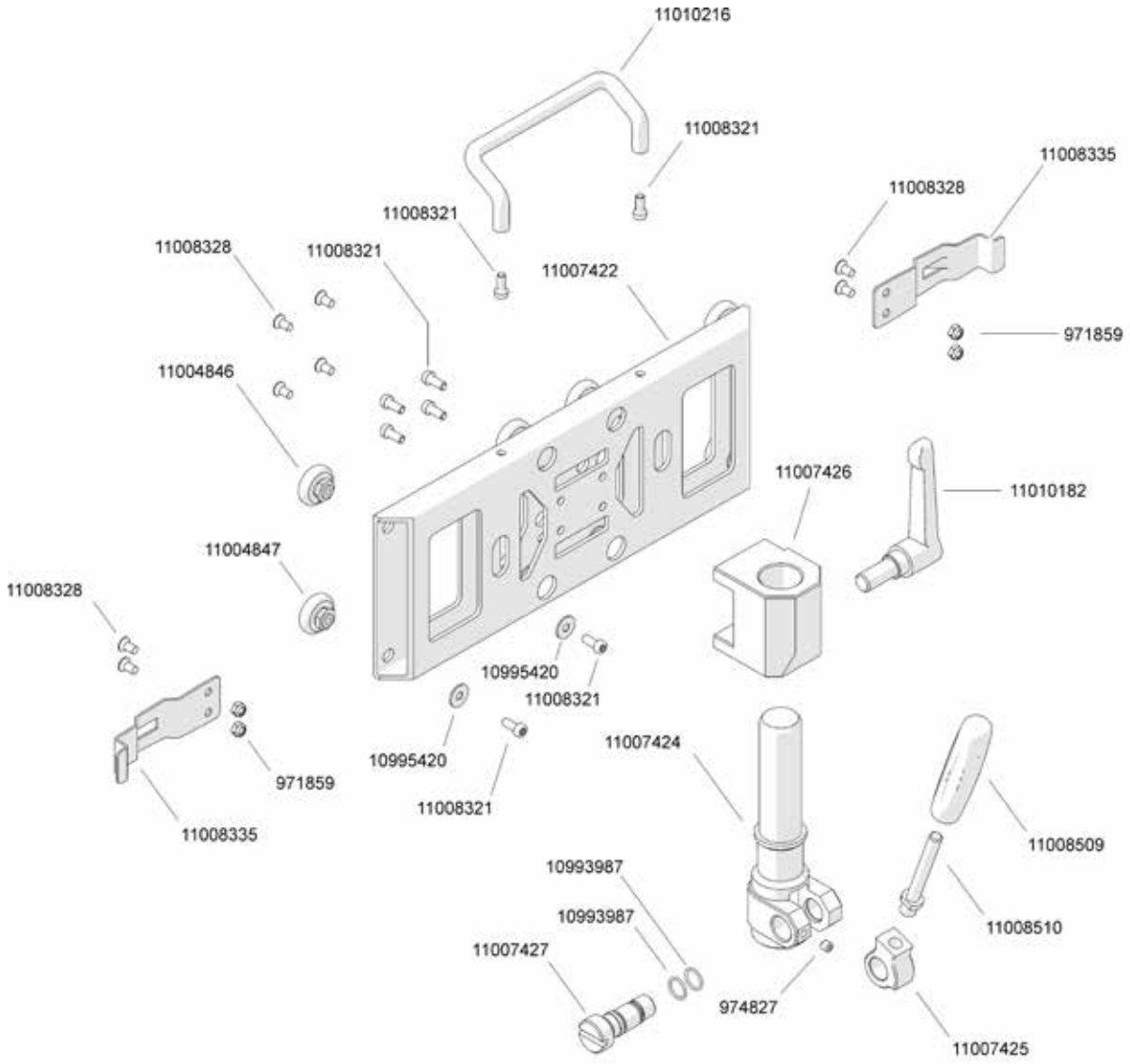












**WSE912**

TYROLIT No.

|                 |                                  |                                 |
|-----------------|----------------------------------|---------------------------------|
| <b>11004562</b> | <b>Schienenverrieg. lks kpl.</b> | <b>Rail lock. dev. lft assy</b> |
| <b>11004563</b> | <b>Schienenverrieg. rts kpl.</b> | <b>Rail lock. dev. rgt assy</b> |
| <b>11004578</b> | <b>Schwenkarm kpl.</b>           | <b>Swivel arm kpl.</b>          |
| <b>11004582</b> | <b>Grundkörper kpl.</b>          | <b>Base body kpl.</b>           |
| <b>11004598</b> | <b>Antriebseinheit kpl.</b>      | <b>Power unit kpl.</b>          |
| <b>11008488</b> | <b>Blattschutzhalter kpl.</b>    | <b>Blade guard holder assy</b>  |
|                 |                                  |                                 |
| 962312          | Wellenkeil 3x3x12                | Shaft key 3x3x12                |
| 962664          | Typenschildkleber                | Type plate sticker              |
| 963853          | Wellenkeil 4x4x8                 | shaft key 4x4x8                 |
| 964562          | Zylinderstift 5m6 x 14           | Straight pin 5m6 x 14           |
| 964562          | Zylinderstift 5m6 x 14           | Straight pin 5m6 x 14           |
| 964562          | Zylinderstift 5m6 x 14           | Straight pin 5m6 x 14           |
| 964744          | O-Ring 38.00x2.00 N 70           | O-ring 38.00x2.00 N 70          |
| 965589          | Seegerring Bohr. Dm 55           | Circlip bore dia 55             |
| 968733          | Druckfeder 6.3/0.8x23            | Pr. spring 6.3x0.8x23           |
| 971633          | Gewindestift M3x10               | Threadedpin M3x10               |
| 971728          | Inbus-Schraube M8x12             | Socket screw M8x12              |
| 971828          | Senkkopfschraube M10x16          | Countersunk screw M10x16        |
| 971859          | Stop-Mutter M5 nied.Form         | Lock nut M5 thin head           |
| 971862          | Stop-Mutter M10 nied.Form        | Lock nut M10 thin head          |
| 971995          | Seegerring Welle Dm 20           | Circlip shaft dia 20            |
| 971999          | Seegerring Welle Dm 32           | Circlip shaft dia 32            |
| 972186          | Kupferdichtung G1/4              | Copper seal G1/4                |
| 972222          | O-Ring 12.00x2.00 N 70           | O-ring 12.00x2.00 N 70          |
| 972229          | O-Ring 18.00x2.00 N 70           | O-ring 18.00x2.00 N 70          |
| 972237          | O-Ring 22.00x2.00 N 70           | O-ring 22.00x2.00 N 70          |
| 972296          | O-Ring 115.00x2.00 N 70          | O-ring 115.00x2.00 N 70         |
| 972316          | Sim.ring A 25/35/7 NBR RF        | Sh.seal A 25/35/7 NBR RF        |
| 972461          | Schmiernippel D1 M6              | Grease nipple D1 M6             |
| 972979          | Verschlusschr. 1/4-zyl.          | Plug screw 1/4                  |
| 973773          | Gabelschlüssel SW 24             | Fork wrench AF 24               |
| 973792          | Inbusschlüssel SW 6              | Hex-wrench 6mm                  |
| 974827          | Gewindestift M6x6                | Threaded pin M6X6               |
| 975924          | TY-HS Typensch. 80x30            | TY-HS type plate 80x30          |
| 976437          | O-Ring 6.00x2.00 N 70            | O-ring 6.00x2.00 N 70           |
| 977190          | U-Scheibe Dm 8.4/21x4            | Washer dia 8.4/21x4             |

## WSE912

TYROLIT No.

|          |                           |                           |
|----------|---------------------------|---------------------------|
| 977201   | Rillenkugellager 6200-2RS | Gr. ball bear. 6200-2RS   |
| 977507   | O-Ring 100.00x2.00 N 70   | O-ring 100.00x2.00 N 70   |
| 979308   | Stop-Mutter M6 nied.Form  | Lock nut M6 thin head     |
| 979337   | 6kt-Schraube M12x40       | Hex. screw M12x40         |
| 979351   | U-Scheibe M6 6.4/18/1.6   | Washer M6 6.4/18/1.6      |
| 979374   | Kerbnagel 4x6             | Grooved nail 4x6          |
| 979378   | Seegerring Welle Dm 12    | Circlip shaft dia 12      |
| 979408   | Zylinderstift 5m6 x 24    | Straight pin 5m6 x 24     |
| 979538   | O-Ring 23.00x1.50 N 70    | O-ring 23.00x1.50 N 70    |
| 979568   | O-Ring 118.00x2.00 N 70   | O-ring 118.00x2.00 N 70   |
| 984544   | 6kt-Schraube M8x35        | Hex. screw M8x35          |
| 999791   | MEGU-Ring 4.5/7.0x1.00    | MEGU seal 4.5/7.0x1.00    |
| 10977583 | Nadelkranz AXK 0821 TN    | Needle cage AXK 0821 TN   |
| 10977899 | MEGU-Ring 6.2/9.2x1.00    | MEGU seal 6.2/9.2x1.00    |
| 10978258 | Wasserkupplung GEKA 1/4 I | Water coupling GEKA 1/4 f |
| 10978345 | Zahnschlitz-Stift 5x30    | Rollpin tooth.slot 5x30   |
| 10978639 | Gleitlager BP25 8/12x8    | Bearing bush BP25 8/12x8  |
| 10978887 | O-Ring 141.00x1.50 N 70   | O-ring 141.00x1.50 N 70   |
| 10980264 | Schienenstopper EX        | Track stop EX             |
| 10980933 | Schräg-Kugellag. 3814-2RS | Ang. ball bear. 3814-2RS  |
| 10983777 | Zylinderstift 4h6 x 8     | Straight pin 4h6 x 8      |
| 10983805 | O-Ring 42.00x1.50 N 70    | O-ring 42.00x1.50 N 70    |
| 10987321 | Rillenkugellager 16004    | Rillenkugellager 16004    |
| 10988175 | Rillenkugellag. 61906-2RS | Gr. ball bear. 61906-2RS  |
| 10988768 | Fächerscheibe M4          | Serrated washer M4        |
| 10990143 | O-Ring 26.00x2.00 N 70    | O-ring 26.00x2.00 N 70    |
| 10990143 | O-Ring 26.00x2.00 N 70    | O-ring 26.00x2.00 N 70    |
| 10990794 | O-Ring 175.00x2.00 N 70   | O-ring 175.00x2.00 N 70   |
| 10990917 | Tellerfeder D12.5/6.2/0.7 | Disc spring Ø12.5/6.2x0.7 |
| 10990919 | O-Ring 44.00x2.00 N 70    | O-ring 44.00x2.00 N 70    |
| 10991433 | Verschlusszapfen M25x1.5  | Drain plug M25x1.5        |
| 10992124 | Zylinderstift 3h6 x 16    | Straight pin 3h6 x 16     |
| 10993987 | O-Ring 12.00x1.50 N 70    | O-ring 12.00x1.50 N 70    |
| 10994670 | Zylinderstift 8h6 x 36    | Straight pin 8h6 x 36     |
| 10994796 | U-Scheibe 13/17/2         | Washer 13/17/2            |
| 10994911 | Gewindestift M3x5         | Threaded pin M3x5         |
| 10995193 | U-Scheibe Nord-Lock M5    | Washer Nord-Lock M5       |

**WSE912**

TYROLIT No.

|          |                           |                           |
|----------|---------------------------|---------------------------|
| 10995242 | Rillenkugellag. 61904 2RS | Grooved ball bear. 61904  |
| 10995420 | U-Scheibe M5 5.3/15/1.2   | Washer M5 5.3/15/1.2      |
| 10996587 | Exzenterbolzen            | Excentric bolt            |
| 10996593 | Rolle kpl.                | Roller assy               |
| 10996637 | Distanzsch. schälbar 0.8  | Spacer ring peelable 0.8  |
| 10996732 | Vierpunktlager LER3-0140  | Four point bear.LER3-0140 |
| 10996739 | FI-Gleitla.BP25 12/15x12  | Bear. bush BP25 12/15x12  |
| 10996873 | O-Ring 180.00x2.00 N 70   | O-ring 180.00x2.00 N 70   |
| 10997788 | Rillenkugellager 6005 2Z  | Gr. ball bear. 6005 2Z    |
| 10998054 | O-Ring 55.00x2.00 N 70    | O-ring 55.00x2.00 N 70    |
| 10998593 | Druckfed. Spez. 8/1.25x26 | Pr. spring sp. 8/1.25x26  |
| 10998721 | U-Scheibe M4              | Washer M4                 |
| 10999295 | Zylinderstift 6h6 x 18    | Straight pin 6h6 x 18     |
| 11000240 | Verschl.Schr.m.Magnet 1/4 | Drain plug w/magnet 1/4   |
| 11001745 | O-Ring 10.00x1.50 N 70    | O-ring 10.00x1.50 N 70    |
| 11001745 | O-Ring 10.00x1.50 N 70    | O-ring 10.00x1.50 N 70    |
| 11001877 | O-Ring 58.00x2.00 N 70    | O-ring 58.00x2.00 N 70    |
| 11003939 | Blattdeckel               | Blade cover               |
| 11003941 | Blattflansch              | Blade flange              |
| 11003942 | Blattnabe                 | Blade hub                 |
| 11003943 | Dichthülse                | Sealing sleeve            |
| 11003944 | Dichtring                 | Sealing ring              |
| 11003945 | Elektrodeckel             | Electro cover             |
| 11003946 | Fahrwelle                 | Feed shaft                |
| 11003947 | Gehäuse                   | Housing                   |
| 11003950 | Gehäusedeckel             | Housing cover             |
| 11003951 | Gleitring                 | Sleeve ring               |
| 11003953 | Griff                     | Handle                    |
| 11003954 | Welle                     | Spindle                   |
| 11003955 | Grundkörper               | Base body                 |
| 11003956 | Hebel                     | Lever                     |
| 11003958 | Keilwelle                 | Splined shaft             |
| 11003959 | Klemmring                 | Clamping ring             |
| 11003960 | Klemmring                 | Clamping ring             |
| 11003962 | Lagerdeckel               | Bearing cover             |
| 11003963 | Lagerdeckel               | Bearing cover             |
| 11003964 | Lagerdeckel               | Bearing cover             |

## WSE912

### TYROLIT No.

|          |                        |                          |
|----------|------------------------|--------------------------|
| 11003965 | Lagerhalter            | Bearing holder           |
| 11003966 | Lagerhülse             | Bearing sleeve           |
| 11003968 | Lagerscheibe           | Bearing washer           |
| 11003969 | Motordeckel            | Motor cover              |
| 11003970 | Motorgehäuse           | Motor housing            |
| 11003971 | Motorkupplung          | Motor clutch             |
| 11003972 | Nocken                 | Cam                      |
| 11003973 | Rollenhalter           | Pulley support           |
| 11003974 | Klauenkupplung         | Claw coupling            |
| 11003976 | Schwenkbock            | Swivel bracket           |
| 11003977 | Schwenkbolzen          | Swivel bolt              |
| 11003978 | Schwenkflansch         | Swivel flange            |
| 11003979 | Ventilschieber         | Valve                    |
| 11003980 | Verriegelung           | Locking device           |
| 11003981 | Wasserhülse            | Water sleeve             |
| 11003982 | Zahnrad Z14            | Gear Z14                 |
| 11003983 | Zahnrad Z26            | Gear Z26                 |
| 11003984 | Zahnrad Z70            | Gear Z70                 |
| 11003985 | Zahnrad Z19            | Gear Z19                 |
| 11003986 | Zahnrad Z59            | Gear Z59                 |
| 11003987 | Schnecke Fahren        | Worm gear run            |
| 11003988 | Schnecke Schwenken     | Worm gear swivel         |
| 11003989 | Schneckenrad Fahren    | worm wheel run           |
| 11003990 | Schneckenrad Schwenken | worm wheel swivel        |
| 11003991 | Zahnrad Z107           | Gear Z107                |
| 11003992 | Zahnrad Z15            | Gear Z15                 |
| 11003993 | Wellenschutzhülse      | Protection sleeve        |
| 11004084 | Fingergriff            | Finger handle            |
| 11004085 | Rastblech links        | Clinch sheet left        |
| 11004086 | Positionshülse         | Position sleeve          |
| 11004087 | Schwenkbock            | Swivel bracket           |
| 11004199 | CAN-Slave-Modul        | CAN slave module         |
| 11004215 | Schlauch Nr. 119       | Schlauch Nr. 119         |
| 11004406 | Stator vergossen kpl.  | Stator encapsulated cpl. |
| 11004407 | Rotor kpl.             | Rotor assy               |
| 11004472 | Distanzscheibe         | Spacer                   |
| 11004479 | Rastblech rechts       | Clinch sheet right       |

**WSE912**

TYROLIT No.

|          |                                     |                                     |
|----------|-------------------------------------|-------------------------------------|
| 11004551 | Bohrbüchse 09/15 x 20               | Drill socket 09/15 x 20             |
| 11004564 | Simmerring 70/85/8 FKM              | Shaft seal 70/85/8 FKM              |
| 11004566 | Innenring 12x15x16.5                | Inner ring 12x15x16.5               |
| 11004568 | Gleitring                           | Sliding ring                        |
| 11004580 | X-Ring 129.77 x 3.53                | X-ring 129.77 x 3.53                |
| 11004581 | Nadelhülse HK 1216 2RS              | Needle bush HK 1216 2RS             |
| 11004584 | Zylinderstift 3 h6 x 20             | Cylindrical pin 3 h6 x 20           |
| 11004589 | Simmerring A 30/40/7 NBR            | Shaft seal A 30/40/7 NBR            |
| 11004591 | Getr.-Mot. 70W 36V i=35             | Gear motor 70W 36V i=35             |
| 11004596 | Klemmleiste 4Pol/2.5mm <sup>2</sup> | Term. block 4Pol/2.5mm <sup>2</sup> |
| 11004597 | Klemmleiste 4Pol/1.5mm <sup>2</sup> | Term. block 4Pol/1.5mm <sup>2</sup> |
| 11004599 | Axiallagerscheibe AS0821            | Axial washer AS0821                 |
| 11004601 | O-Ring 125.00x2.00 N 70             | O-ring 125.00x2.00 N 70             |
| 11004602 | Simmerring A 08/14/4 NBR            | Shaft seal A 08/14/4 NBR            |
| 11004610 | O-Ring 13.00x1.50 N 70              | O-ring 13.00x1.50 N 70              |
| 11004643 | Simmerring AS 18/24/3 PU            | Shaft seal AS 18/24/3 PU            |
| 11004654 | O-Ring 105.00x1.50 N 70             | O-ring 105.00x1.50 N 70             |
| 11004846 | Führungsrol. RZE33-Z-2RS            | Roller guide RZE33-Z-2RS            |
| 11004847 | Führungsrol. RZE33-E-2RS            | Roller guide RZE33-E-2RS            |
| 11004856 | El.Kabel WSE912 8m                  | El.cable assy.8m WSE912             |
| 11004895 | NFC On-Metall Tag 27x27mm           | NFC On-metall tag 27x27mm           |
| 11005670 | Gewindestift M4x5                   | Threaded pin M4x5                   |
| 11005677 | Klauenkupplung SA                   | Claq coupling SA                    |
| 11005678 | Kupplungsstern GS 19/64             | Coupling spider GS 19/64            |
| 11005776 | Sicherungsblech                     | Locking plate                       |
| 11005777 | Winkelverschraubung                 | L screw fitting                     |
| 11005827 | Simmerring A 20/35/7 FPM            | Shaft seal A 20/35/7 FPM            |
| 11006320 | Druckscheibe schmal                 | Pressure disc narrow                |
| 11006321 | Kupplungsscheibe innen              | Clutch disc inside                  |
| 11006322 | Kupplungsscheibe aussen             | Clutch disc outside                 |
| 11007422 | Rollenhalter                        | Roll holder                         |
| 11007423 | Zapfen                              | Pin                                 |
| 11007424 | Zwischenhülse                       | Spacer sleeve                       |
| 11007425 | Spannhebel                          | Clamping lever                      |
| 11007426 | Halter                              | Support                             |
| 11007427 | Exzenterbolzen                      | Exzcentric bolt                     |
| 11008250 | Rillenkugellager 61907 2Z           | Gr. ball bearing 61907 2Z           |

## WSE912

TYROLIT No.

|   |                               |                           |
|---|-------------------------------|---------------------------|
| 11008269  | Distanzscheibe innen          | Distance washer inside    |
| 11008272  | Gleitl. SintA51 18/24/12      | Bear bush. A51 18/24/12   |
| 11008277  | O-Ring 85.00x4.00 N 70        | O-ring 85.00x4.00 N 70    |
| 11008320  | Torxschraube M4x12            | Torx screw M4x12          |
| 11008321  | Torxschraube M5x12            | Torx screw M5x12          |
| 11008322  | Torxschraube M5x20            | Torx screw M5x20          |
| 11008323  | Torxschraube M6x16            | Torx screw M6x16          |
| 11008324  | Torxschraube M6x40            | Torx screw M6x40          |
| 11008328  | Senkk.schraube Torx M5x10     | Counters.screw Torx M5x10 |
| 11008329  | PT-Schr K40x16 Senkk. Tx      | PT-screw K40x16 c.sunk Tx |
| 11008330  | Kombischraube Torx M3x8       | Combin. screw Torx M3x8   |
| 11008331  | Kombischraube Torx M4x8       | Combin. screw Torx M4x8   |
| 11008333  | Senkk.schraube Torx M4x10     | Counters.screw Torx M4x10 |
| 11008335  | Federblech                    | Spring steel sheet        |
| 11008360  | Torxschraube M5x16            | Torx screw M5x16          |
| 11008367  | Torxschraube M3x8             | Torx screw M3x8           |
| 11008408  | Torxschraube M5x25            | Torx screw M5x25          |
| 11008409  | Torxschraube M2.5x10 RF       | Torx screw M5x10 RF       |
| 11008412  | Erdungskabel WSE912           | Earthing cable WSE912     |
| 11008423  | Verpackung WSE912             | Packaging WSE912          |
| 11008473  | Betriebsstundenzähler 912     | Op. hours count 912       |
| 11008509  | Handgriff                     | Handle                    |
| 11008510  | Stift                         | Pin                       |
| 11008958  | Silikonschlauch 50mm Ø14      | Silicone hose 50mm Ø14    |
| 11009221  | Nadelhülse HN 1516            | Needle sleeve HN 1516     |
| 11010006  | Silikonschlauch 100mm Ø6      | Silicone hose 100mm Ø6    |
| 11010182  | Klemmhebel M12x25             | Clamp lever M12x25        |
| 11010216  | Bügelgriff 120x40/M5          | Bow-t. handle 120x40/M5   |
| 11010984  | Torxschraube M6x8             | Torx screw M6x8           |
|  |                               |                           |
| 11007351  | Oelgebinde 150ml EG 4-150     | Gear oil 150ml EG 4-150   |
| 973773  | Gabelschlüssel SW 24          | Fork wrench AF 24         |
| 973792  | Inbusschlüssel SW 6           | Hex-wrench 6mm            |
| 11010240  | Verstell Schlüssel PSG33 SW13 | Adjust. wrench PSG33 SW13 |
| 11010248  | Torx-Schlüssel T25 kurz       | Torx wrench T25 short     |

**TYROLIT CONSTRUCTION PRODUCTS GMBH**

Swarovskistraße 33 | 6130 Schwaz | Austria

Tel +43 5242 606-0 | Fax +43 5242 63398

Our **worldwide subsidiary companies** can be found  
on our website at **[www.tyrolit.com](http://www.tyrolit.com)**