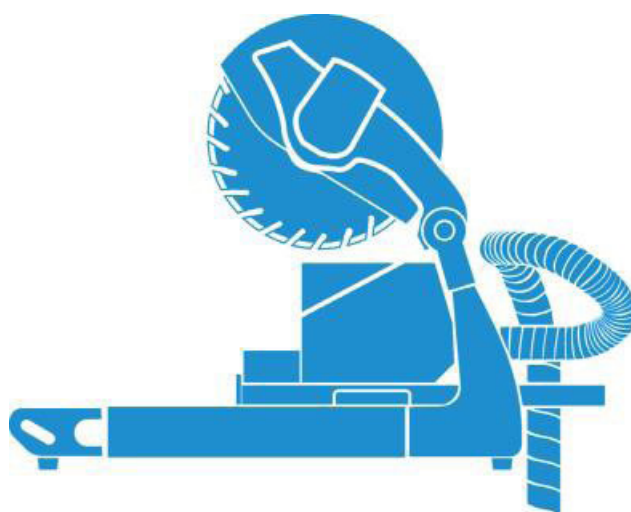




MODE D'EMPLOI
Scie pivotante CSE350D

Index 000



Adresse du fabricant :

TYROLIT Hydrostress AG

Witzbergstrasse 18

CH-8330 Pfäffikon

Suisse

Tél. +41 (0)44 952 18 18

Fax +41 (0)44 952 18 00

www.tyrolit.com

TYROLIT Hydrostress AG se réserve le droit d'apporter des modifications techniques sans préavis.

Copyright © 2021 TYROLIT Hydrostress AG, CH-8330 Pfäffikon ZH, Suisse

Tous droits réservés, notamment les droits d'auteur et de traduction.

Toute reproduction, même partielle, du présent mode d'emploi est interdite. Le présent mode d'emploi ne peut être traité, reproduit ou diffusé sous quelque forme que ce soit par voie électronique sans l'autorisation expresse préalable de TYROLIT Hydrostress AG.

Sommaire

| | | | |
|---|----|---|----|
| Sommaire | 1 | Bonne et mauvaise utilisation des lames de scie | 15 |
| | | Lames de scie pour utilisation sous arrosage | 15 |
| | | Lames de scie à sec | 15 |
| Introduction | 2 | | |
| Mesures de sécurité | 2 | Entretien de la scie | 16 |
| Sécurité sur le lieu d'utilisation | 2 | Nettoyage de la scie après utilisation | 16 |
| Sécurité électrique | 3 | Vérification quotidienne avant utilisation | 16 |
| Sécurité personnelle | 3 | Modifications de la température | 16 |
| Méthodes sûres d'utilisation des outils électriques | 3 | Stockage de longue durée | 16 |
| Sécurité de transport | 4 | Mise en service après un stockage de longue durée | 17 |
| Entretien | 4 | Filtre à air | 17 |
| | | Brosses en carbone | 17 |
| Caractéristiques | 5 | | |
| | | Transport de la scie | 18 |
| Caractéristiques techniques | 5 | | |
| | | Résolution des pannes sur la lame de scie | 19 |
| Déballage | 6 | | |
| | | Résolution des pannes sur la scie | 20 |
| Assemblage et réglage | 6 | | |
| | | Remarques | 21 |
| Unité du support de scie | 6 | | |
| Pieds pliants intégrés | 6 | Élimination | 23 |
| Utilisation des pieds pliants intégrés | 6 | | |
| | | Conformité CE | 33 |
| Préparation à l'utilisation | 7 | | |
| Sélection de la lame de scie adaptée | 7 | Service après-vente | 24 |
| Montage de la lame | 7 | | |
| Support de scie | 8 | | |
| Table à vide | 10 | | |
| Profondeur constante de la coupe | 11 | | |
| Butée de largeur | 11 | | |
| | | | |
| Caractéristiques techniques du système électrique | 11 | | |
| Tableau des rallonges | 11 | | |
| Schéma électrique | 12 | | |
| | | | |
| Utilisation de la scie | 12 | | |
| Sciage sous arrosage | 12 | | |
| Sciage à sec | 13 | | |
| Sciage plongeant | 13 | | |
| | | | |
| Transport de la scie | 14 | | |

LISEZ ATTENTIVEMENT CE MODE D'EMPLOI ET DEMANDEZ CONSEIL EN CAS DE DOUTE. FAMILIARISEZ-VOUS AVEC LES DOMAINES D'APPLICATION, LES LIMITATIONS ET LES DANGERS POSSIBLES DU PRODUIT. PROTÉGEZ-VOUS ET AUTRUI EN RESPECTANT TOUTES LES CONSIGNES LIÉES À LA SÉCURITÉ.

LE NON-RESPECT DES INSTRUCTIONS CI-AVANT PEUT ENTRAÎNER UNE ÉLECTROCUTION, UN INCENDIE ET/OU DES DOMMAGES CORPORELS GRAVES. EN OUTRE, CELA PEUT ENDOMMAGER L'APPAREIL ET/OU LIMITER SON FONCTIONNEMENT ET ANNULER LA GARANTIE. VEUILLEZ CONSERVER SOIGNEUSEMENT CE MODE D'EMPLOI DU PRODUIT POUR POUVOIR VOUS Y RÉFÉRER ULTÉRIEUREMENT.



Définitions

▲ DANGER : indique une situation de danger qui, si elle n'est pas évitée, **entraînera des blessures graves ou mortelles**.

▲ AVERTISSEMENT : indique une situation de danger qui, si elle n'est pas évitée, **peut entraîner des blessures graves ou mortelles**.

▲ ATTENTION : indique une situation de danger qui, si elle n'est pas évitée, **peut entraîner des blessures mineures ou modérées**.

REMARQUE : indique une procédure non liée à **des dommages corporels** qui, si elle n'est pas évitée, peut entraîner **des dommages matériels**.

INTRODUCTION

Cet outil électrique de TYROLIT a été conçu et fabriqué pour offrir une grande fiabilité, une manutention simple et une grande sécurité de fonctionnement. Avec un entretien approprié, il fonctionne de manière fiable et sans problème pendant des années. Avant d'utiliser l'outil électrique pour la première fois, assurez-vous qu'il n'a pas été endommagé lors de l'expédition. En cas de dommages, n'utilisez pas l'appareil mais faites une réclamation auprès du lieu de vente.

MESURES DE SÉCURITÉ

AVERTISSEMENT : Lisez attentivement toutes les consignes suivantes.

Le non-respect de ces avertissements et consignes peut entraîner un choc électrique, un incendie et/ou des blessures graves.



AVERTISSEMENT !

Certains types de poussières produites lors de la rectification, du sciage, du carottage et d'autres activités de construction avec des outils électriques contiennent des substances qui peuvent entraîner des cancers, des lésions fœtales et la stérilité. Parmi ces substances, on trouve :

- Le plomb issu de peintures et laques contenant du plomb,
- les cristaux de silicium provenant de briques, de ciment et d'autres produits en pierre pour la construction, et
- les composés d'arsenic et de chrome provenant du bois de construction traité chimiquement.
- Ciment et autres produits en pierre pour la construction.
- Di-iso-nonyl phtalate (DINP).

Le risque d'exposition personnelle dépend de la fréquence des travaux exécutés. Afin de réduire votre risque d'exposition à ces substances : respectez TOUJOURS les points suivants : aérez bien le lieu d'utilisation et portez un équipement de protection individuelle autorisé. Il s'agit en particulier de masques anti-poussière qui ont été conçus spécifiquement pour filtrer les particules de taille microscopique.



SÉCURITÉ SUR LE LIEU D'UTILISATION

- Pour éviter tout risque d'électrocution, n'insérez la fiche que dans une prise de courant mise à la terre conformément aux consignes.
- Avant le début des travaux, familiarisez-vous avec le lieu d'utilisation et ses environs.
- Faites attention aux circonstances qui pourraient gêner le déroulement des travaux ou la circulation. Examinez l'état du sol (test de portance). Prenez des mesures de sécurité (par exemple, isolez le lieu d'utilisation de la circulation publique).
- Maintenez la zone de travail propre et bien éclairée.
- Tenez les enfants à l'écart. Avant de faire fonctionner la machine, assurez-vous qu'elle ne présente aucun danger pour les autres personnes.
- Protégez les outils électriques de la pluie et de l'humidité.
- Ne faites pas fonctionner cette unité en présence de matériaux ou de vapeurs inflammables. Les appareils électriques produisent des étincelles ou des arcs électriques qui peuvent provoquer un incendie ou une explosion.
- Restez concentré et attentif pendant l'utilisation de la machine. Une négligence de l'utilisateur peut entraîner des blessures graves.
- Faites fonctionner l'outil électrique UNIQUEMENT sur des surfaces stables et planes.

- J. Surveillez systématiquement la machine branchée sur le secteur.

SÉCURITÉ ÉLECTRIQUE

- K. Pour réduire le risque d'électrocution, nous recommandons d'utiliser un disjoncteur différentiel et de confier les travaux d'entretien à un spécialiste agréé.
- L. S'il est inévitable d'utiliser l'outil électrique dans un environnement humide, utilisez une alimentation électrique protégée par un disjoncteur différentiel.
- M. Utilisez l'outil uniquement avec un câble d'alimentation électrique intact. Si le contrôle préalable du disjoncteur différentiel échoue, n'utilisez pas l'appareil.
- N. Ne faites fonctionner le moteur électrique qu'avec la tension indiquée sur la plaque signalétique.
- O. Évitez tout contact corporel avec des surfaces mises à la terre ou raccordées à la masse, comme celles des tuyaux, des radiateurs, des cuisinières et des réfrigérateurs.
- P. En cas d'utilisation de rallonges électriques, veillez à ce qu'elles soient dans un état conforme aux consignes. La capacité du câble doit être adaptée à la puissance absorbée de la machine. Les sections de câbles adaptées à la longueur du câble, à la puissance de la machine et à la tension sont indiquées dans la section Caractéristiques techniques du système électrique, dans le tableau des rallonges.
- Q. Lors du fonctionnement de l'outil électrique en extérieur, utilisez uniquement des rallonges autorisées pour l'extérieur.
- R. La fiche de l'outil électrique doit correspondre à la prise de courant du secteur. N'effectuez aucune modification sur la fiche. N'utilisez pas d'outils électriques mis à la terre ou à la masse avec des adaptateurs de prise.
- S. N'utilisez l'outil électrique que s'il est possible de le mettre sous et hors tension à l'aide de l'interrupteur prévu à cet effet.
- T. Avant les travaux de maintenance, débranchez la fiche d'alimentation secteur de l'appareil.
- U. Ne débranchez en aucun cas les appareils pour les urgences et la sécurité. Ces appareils servent à la sécurité de l'utilisateur. Le débranchement de ces appareils peut entraîner des blessures graves, des dommages corporels, voire la mort. Le débranchement de tout appareil de ce type entraîne l'annulation de la garantie.
- V. N'aspergez pas le moteur électrique avec de l'eau.
- W. Tenez les câbles d'alimentation électrique éloignés de l'eau.
- X. Ne touchez ou manipulez les câbles sous tension qu'avec des mains sèches. Risque de blessure ou de mort par électrocution.

SÉCURITÉ PERSONNELLE

- Y. Ne faites fonctionner la machine que lorsque vous êtes bien reposé. N'utilisez pas la machine sous l'influence de l'alcool, de médicaments ou de drogues.
- Z. Ne travaillez que dans un rayon d'action raisonnable. Gardez toujours une position stable et un bon équilibre.
- a. Lors de l'utilisation de la scie, portez les équipements de protection individuelle prescrits tels que des lunettes de protection, un masque à filtre anti-poussière et un casque de protection acoustique. Il est également conseillé de porter un casque de sécurité.
- b. Portez des vêtements adaptés. Ne portez que des vêtements ajustés, pas de vêtements amples. Tenez les cheveux et les parties du corps à l'écart des ouvertures et des pièces en mouvement.
- c. Pour éviter toute activation involontaire, avant d'insérer la fiche d'alimentation secteur dans la prise de courant, assurez-vous que l'interrupteur marche-arrêt est en position OFF (arrêt).
- d. Tenez toujours les mains à l'écart des pièces en mouvement.
- e. Ne soulevez l'appareil électrique que lorsque le moteur est éteint.

MÉTHODES SÛRES D'UTILISATION DES OUTILS ÉLECTRIQUES

- f. Pour se conformer au tableau 1 de l'OSHA concernant l'usinage de matériaux contenant des cristaux de silicium avec des scies de maçonnerie stationnaires, alimentez TOUJOURS et constamment la lame de scie en eau via le système d'alimentation en eau en option.
- g. Faites fonctionner systématiquement la machine de manière conforme et sûre.
- h. N'utilisez les lames de scie pour utilisation sous arrosage qu'avec de l'eau.
- i. N'alimentez les pièces à usiner qu'avec une force appropriée. Utilisez l'outil électrique adapté à la tâche.
- j. Avant de monter la lame de scie, vérifiez que le mandrin, les flasques et les vis ne sont pas endommagés. Ne l'utilisez pas s'ils sont endommagés. Si l'état est conforme aux spécifications, serrez bien les vis et les écrous.
- k. Retirez d'abord la clé de réglage, puis mettez l'outil électrique sous tension.
- l. Débranchez d'abord l'appareil de l'alimentation électrique, puis effectuez les travaux d'entretien, remplacez des pièces ou mettez l'appareil hors service.

- m. Les lames de scie doivent être vérifiées quotidiennement pour s'assurer qu'elles ne présentent pas d'usure anormale ou de fissure du noyau, et que le mandrin n'est pas endommagé. Remplacez les lames de scie détériorées.
- n. Il faut inspecter la machine visuellement au moins une fois par équipe pour vérifier qu'elle ne présente pas de dommages ou de défauts. Toute modification des performances de la machine, quelle qu'elle soit, doit être immédiatement examinée et rectifiée.
- o. N'utilisez que des lames non endommagées. Avant chaque utilisation, vérifiez que les roues ne présentent pas d'écaillures ou de fissures. Vérifiez que les outils électriques et les lames tombés ne sont pas endommagés et, le cas échéant, utilisez une lame intacte. Après avoir vérifié et monté la lame, éloignez-vous ainsi que les personnes à proximité du plan de rotation. Faites ensuite fonctionner l'outil électrique à la vitesse de rotation à vide maximale.
- p. Laissez la lame atteindre sa vitesse de rotation maximale, puis alimentez une pièce à usiner à une vitesse appropriée pour une découpe conforme.
- q. Assurez-vous que la vitesse d'utilisation indiquée sur la lame est supérieure à la vitesse d'utilisation de la broche de sciage.
- r. Transportez la machine uniquement au niveau du cadre et jamais par le câble d'alimentation électrique. Débranchez la machine du réseau électrique uniquement en débranchant la fiche, jamais en tirant sur le câble d'alimentation électrique. Tenez le câble d'alimentation électrique à l'écart des rayonnements thermiques, des arêtes vives et de l'huile.
- s. Assurez-vous que l'état de la machine est sûr et sans défaut avant l'utilisation. Ne faites fonctionner la machine qu'avec tous les équipements de protection montés et fonctionnels (rails de protection, insonorisation, arrêt d'urgence).
- s. Pour éviter toute activation involontaire, avant d'insérer la fiche d'alimentation secteur dans la prise de courant, assurez-vous que l'interrupteur marche-arrêt est en position OFF (arrêt).
- t. En cas d'apparition de dysfonctionnements, arrêtez immédiatement la machine et sécurisez-la. Résolvez le problème sur-le-champ.
- u. Tenez le câble d'alimentation électrique de la lame en rotation.
- v. N'effectuez aucune modification sur les rails de protection.
- w. Laissez la lame en rotation s'arrêter complètement avant d'accéder à la pièce coupée.
- x. Vérifiez d'abord que les raccords filetés de l'outil électrique ne sont pas desserrés, puis démarrez-le.
- y. N'utilisez que des accessoires et équipements expressément recommandés par TYROLIT pour cet outil électrique. Le non-respect de cette consigne peut endommager l'outil électrique ou blesser l'utilisateur.
- z. TYROLIT décline toute responsabilité pour les accidents dus à des modifications apportées à l'appareil. Les modifications non autorisées, apportées à l'appareil, entraînent l'annulation de la garantie.
 - 1a. Un démarrage involontaire peut entraîner des blessures graves ou mortelles. Placez TOUJOURS l'interrupteur d'alimentation secteur (ON/OFF) sur la position OFF (arrêt) en fonction des besoins.
 - 1b. Assurez-vous que la lame est montée dans la direction de déplacement.

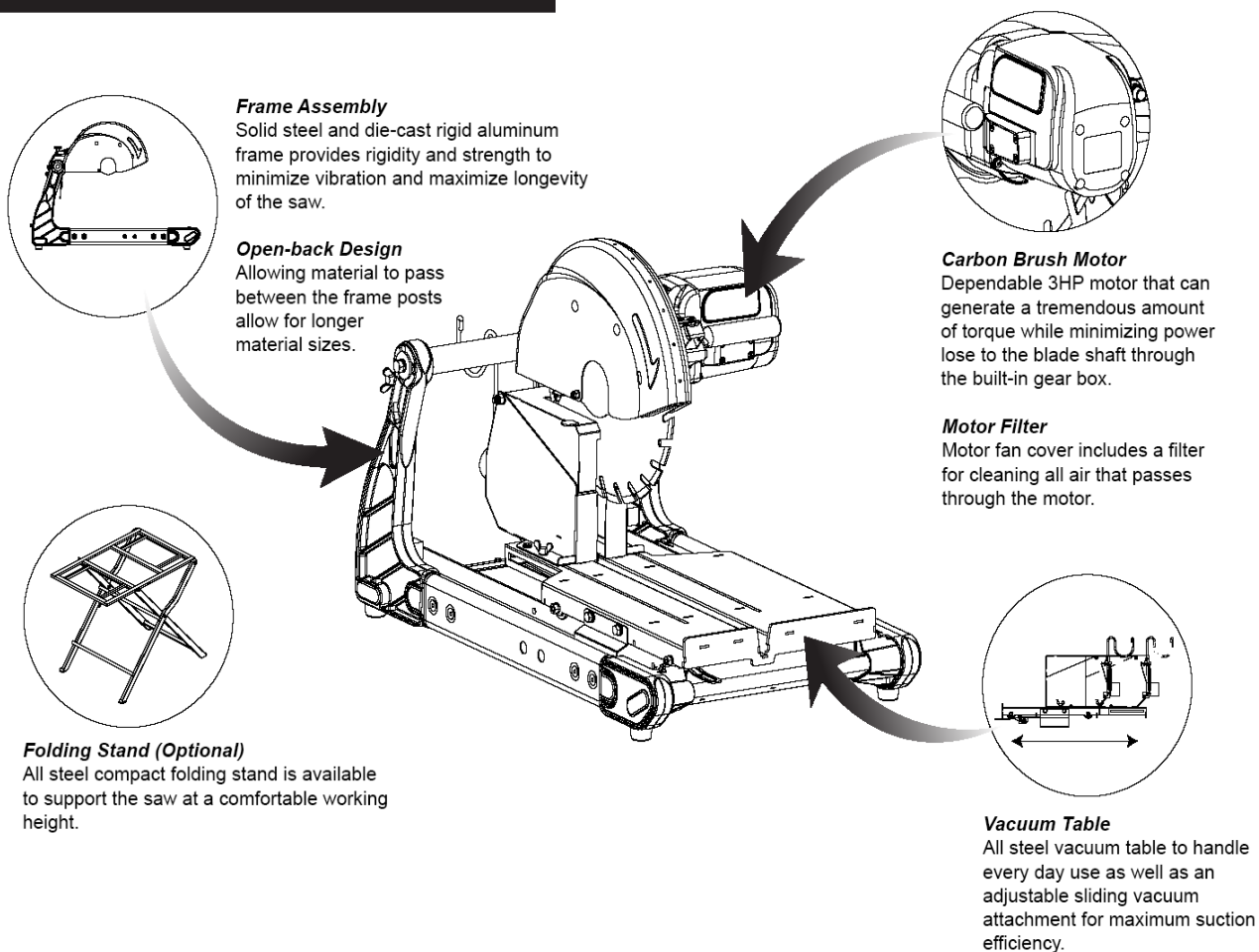
SÉCURITÉ DE TRANSPORT

- 1c. Lors des opérations de transport, tenez les personnes et les animaux à l'écart de la zone située sous l'outil électrique, sans exception.
- 1d. Lors du transport de l'outil électrique, utilisez une méthode de levage adaptée.
- 1e. Commencez toujours par arrêter le moteur avant de le transporter.
- 1f. Transportez l'outil électrique uniquement si la lame est démontée.
- 1g. Lors du transport, arrimez systématiquement l'outil électrique avec des sangles adaptées.

ENTRETIEN

- 1h. Cet outil électrique ne doit être entretenu que par un personnel qualifié et agréé et avec des pièces de rechange d'origine.

Caractéristiques



Caractéristiques techniques

| | Moteur | Capacité maximale de la lame de scie** | Longueur de coupe | profondeur de la coupe | Poids | Dimensions |
|----------------|--|--|-------------------|------------------------|-------|---|
| CSE350D | 2,2 kW 230 V / 50 Hz 3 600 t/min | Lame de scie de 350 mm Mandrin de 25,4 mm (1 pouce) | 400 mm | 125 mm | 34 kg | Longueur : 865 mm Largeur : 510 mm Hauteur : 510 mm |

* Dimensions sans rallonge et bacs d'égouttement.

** N'utilisez que des lames de 14 pouces. Les lames plus petites peuvent se coincer dans la pièce à usiner et entraîner des dommages sur l'appareil ou des blessures de l'opérateur.

Déballage

ATTENTION : Deux personnes sont requises pour soulever la scie de la caisse. Lors du levage d'objets lourds, utilisez des méthodes de levage sûres. Si nécessaire, utilisez des supports dorsaux. Porter **UNIQUEMENT** des chaussures de sécurité fermées.

Ouvrez le conteneur avec précaution, sortez la scie de son emballage et posez-la sur une surface de travail plane et horizontale. Avant de jeter le conteneur, vérifiez que les pièces suivantes sont bien complètes :

1. Scie
2. Butée de largeur
3. Filtre de rechange
4. Clé (universelle, plate et six pans)
5. Manuel
6. ensemble tuyau d'eau (option)
7. Lame de scie
8. Filtre de rechange :

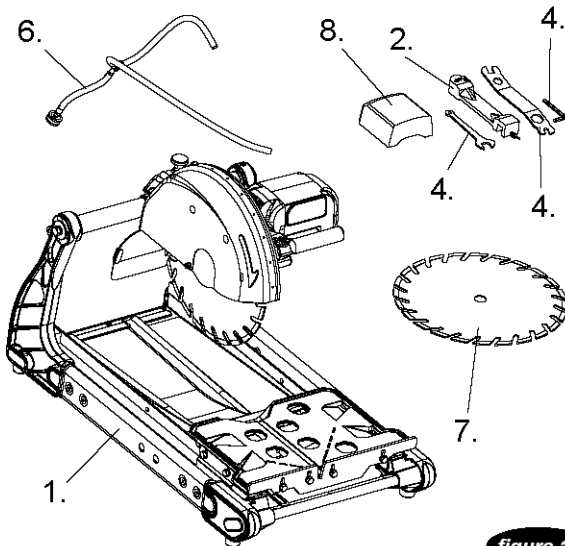


figure 1

*Actual appearance may vary.

Assemblage et réglage

AVERTISSEMENT : Lisez attentivement toutes les consignes suivantes. Le non-respect de ces avertissements et consignes peut entraîner un choc électrique, un incendie et/ou des blessures graves.

1. Placez la tête de coupe à l'horizontale. À cet effet, saisissez la poignée de coupe plongeante d'une main et tirez le blocage de la tête de coupe avec l'autre main. (Voir la figure 2)

2. Une fois la tête en position, débloquez la tête de coupe, puis tirez sur la poignée de coupe plongeante pour s'assurer que la tête de coupe est bloquée dans la position requise.
3. Retirez le bloc d'emballage servant à supporter la tête de coupe.

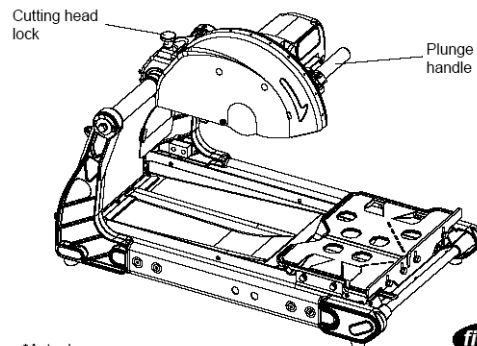


figure 2

*Actual appearance may vary.

4. Retirez le capuchon de tuyau, le collier de serrage et les vis de tuyau du capot de protection. (Voir la figure 3)
5. Positionnez l'ensemble tuyau d'eau **comme indiqué sur la figure 3** et fixez-la à l'aide des éléments, collier de serrage et vis de collier de serrage fournis.
6. Insérez les tuyaux dans le capot de protection. (Voir les figures 3 et 4)
7. Amenez les sangles fournies sur l'unité. (Voir la figure 4)

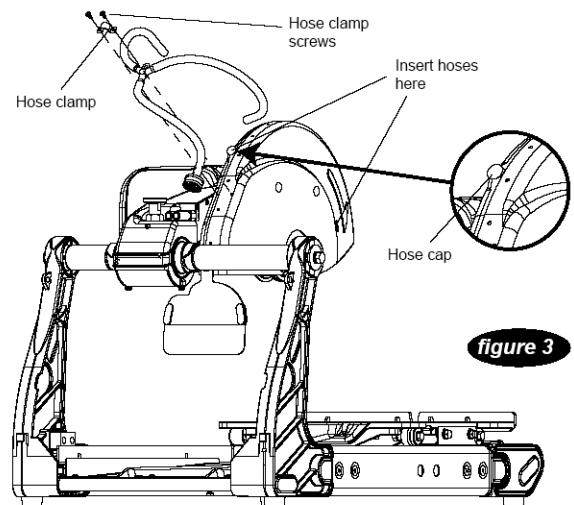
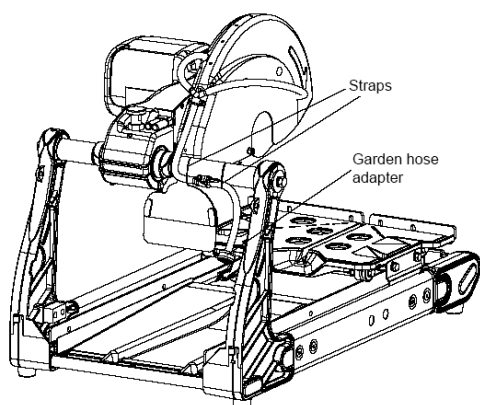


figure 3

*Actual appearance may vary.

AVERTISSEMENT : La pression de l'eau d'alimentation dans l'ensemble tuyau d'eau ne doit pas être supérieure à 5,5.



*Actual appearance may vary.

figure 4

Préparation à l'utilisation

SÉLECTION DE LA LAME DE SCIE ADAPTÉE

REMARQUE : Avant le sciage à une vitesse de rotation réduite, réaffûtez TOUJOURS la lame. Sinon, cela peut nuire à la précision de coupe. N'alimentez les pièces à usiner qu'avec une force appropriée.

⚠ ATTENTION : Pour prévenir toute panne prématurée/soudaine, utilisez les lames de scie pour utilisation sous arrosage uniquement avec de l'eau.

1. La vitesse de rotation de la lame de cette scie est conçue exclusivement pour les lames de scie diamantées. La lame ne doit être utilisée que pour couper de la pierre naturelle ou artificielle. Ne coupez ni du bois ni du métal !
2. Choisissez le type de lame adapté au matériau à couper et la profondeur de coupe requise.

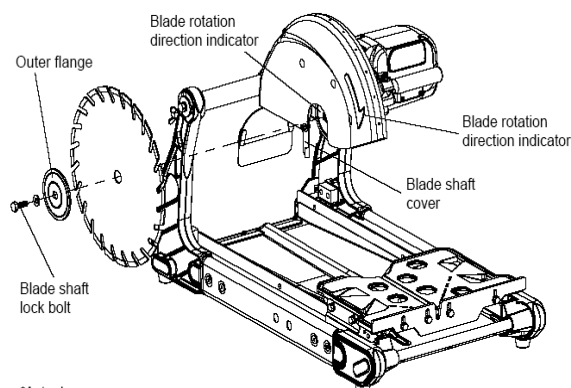
MONTAGE DE LA LAME

⚠ AVERTISSEMENT : Débranchez d'abord la fiche d'alimentation secteur, puis montez la lame sur l'arbre.

⚠ AVERTISSEMENT : Examinez TOUJOURS en premier l'état de la lame, des flasques et de l'arbre, puis montez la lame. Si la lame n'est pas soigneusement contrôlée, cela peut entraîner des dommages sur la scie et des blessures.

REMARQUE : Alignez TOUJOURS le mandrin sur le flasque intérieur avec la taille de l'alésage de la lame. Pour éviter des dommages importants sur la lame, la lame doit être parfaitement ajustée au flasque intérieur. Une lame mal ajustée entraîne une usure irrégulière, ainsi qu'une décoloration ou un allongement des trous percés. Remplacez le flasque, en cas d'usure de la jante du mandrin au niveau du flasque intérieur par glissement de la lame.

1. Ouvrez le capot de l'arbre à lame.
2. Retirez la vis d'arrêt de l'arbre à lame, la rondelle et le flasque extérieur. (Voir la figure 5)
3. Tenez la lame mise en place en position sur l'arbre à lame d'une main ou à l'aide de la clé plate fournie. Pour tenir l'arbre, insérez la clé plate dans l'encoche située sur l'arbre à lame derrière le flasque intérieur. De l'autre main, desserrez la vis d'arrêt de l'arbre à lame à l'aide de la clé universelle. À cet effet, tournez celle-ci dans le sens indiqué sur le capot de protection. (Voir la figure 5)
4. Placez la lame de 14 pouces sur le mandrin du flasque intérieur.
5. Ré-assemblez le flasque extérieur, la rondelle et la vis de l'arbre à lame. Lorsque la vis est serrée conformément aux consignes, la lame ne doit pas vaciller ni présenter de jeu. Elle ne doit tourner qu'autour de l'axe de l'arbre à lame.
6. Fermez le capot de l'arbre à lame.



*Actual appearance may vary.

figure 5

SUPPORT DE SCIE (OPTION)

⚠ ATTENTION : Lors du levage d'objets lourds, utilisez des méthodes de levage sûres. Si nécessaire, utilisez des supports dorsaux. Pour soulever la lame, faites **TOUJOURS** appel à une deuxième personne, ne soulevez **PAS** seul la scie. Porter **UNIQUEMENT** des chaussures de sécurité fermées.

⚠ AVERTISSEMENT : Effectuez impérativement les étapes suivantes sur une surface stable, sèche et plane.

⚠ AVERTISSEMENT : Pour éviter des dommages matériels et des blessures dus à un mouvement soudain de la table, bloquez la table.

⚠ AVERTISSEMENT : Débranchez d'abord la fiche d'alimentation secteur, puis effectuez les travaux de réglage ou de maintenance sur la scie.

1. Positionnez le support à la verticale de manière à ce que les pieds en biseau touchent le sol. **Voir à ce sujet la figure 6.**
2. Sortez les tiges de blocage de la position A et ouvrez le cadre pour former un X. **(Voir la figure 6)**
3. Dépliez la table et engagez les tiges de blocage en position B. **(Voir la figure 6)**

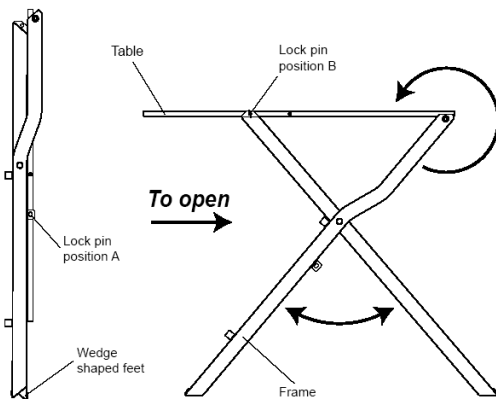


figure 6

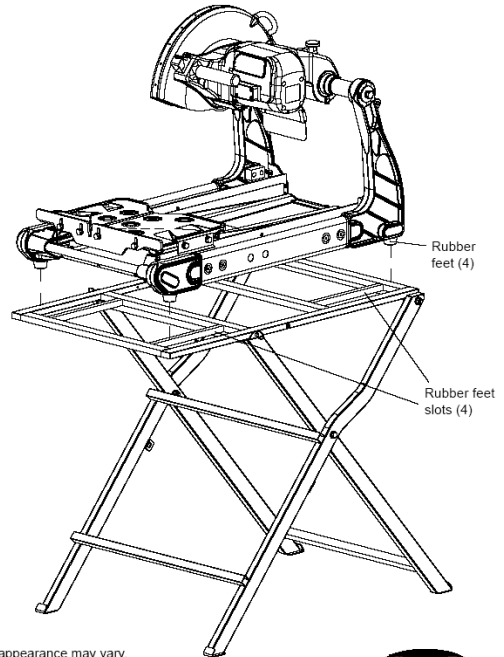


figure 7

4. Placez la scie sur le support. **(Voir la figure 7)** Assurez-vous que les pieds en caoutchouc de la scie sont placés dans les encoches correspondantes du châssis de support, conformément aux consignes. Le cadre de la scie et la table **DOIVENT** être alignés l'un sur l'autre.

TABLE À VIDE

AVERTISSEMENT : Débranchez d'abord la fiche d'alimentation secteur, puis effectuez les travaux de réglage ou de maintenance sur la scie.

AVERTISSEMENT : pour cette scie, n'utilisez que des lames de 350 mm. Les lames diamantées plus petites peuvent se coincer dans la pièce à usiner et entraîner des dommages sur l'appareil ou des blessures.

AVERTISSEMENT : bloquez toujours la table en cas de non-utilisation ou de transport.

ATTENTION : n'utilisez que des installations de vide avec une capacité d'aspiration de 250 m³/h ou plus.

1. Assurez-vous que la table de coupe ne peut être soulevée des rails. Vérifiez-le en essayant de le faire. Si la table de coupe peut être retirée des rails, réglez à nouveau les supports. (Voir la figure 9)
2. Les supports (2) sont fixés par deux vis. Pour les régler, desserrez les vis (2), relevez le support, puis resserrez les vis. Le support ne doit pas toucher le rail.
3. Pour libérer la table du rail, poussez la table vers l'intérieur en direction du centre de la scie. Voir à ce sujet la figure 9. Pour reculer la table, procédez dans le sens inverse.
4. Poussez la table vers l'extrémité arrière de la scie.
5. Retirez les pièces déjà montées sur la table et fixez l'élément coulissant à vide. (Voir la figure 9)
6. Remettez en place les pièces retirées conformément à la figure 10.

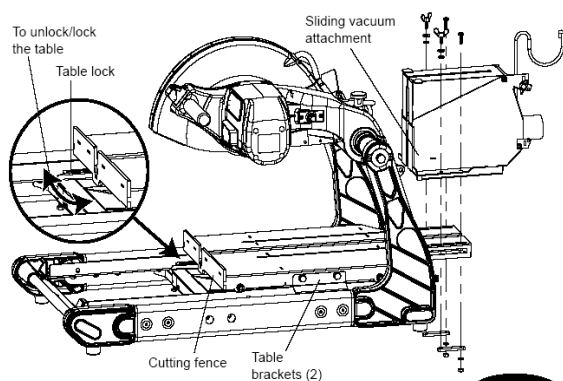
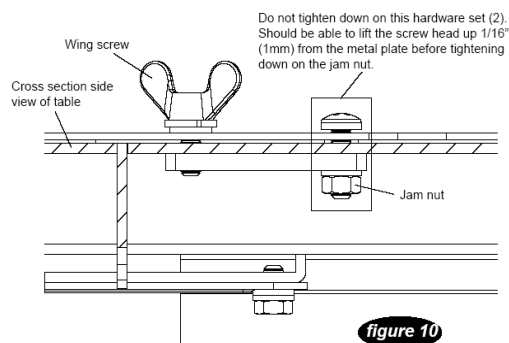
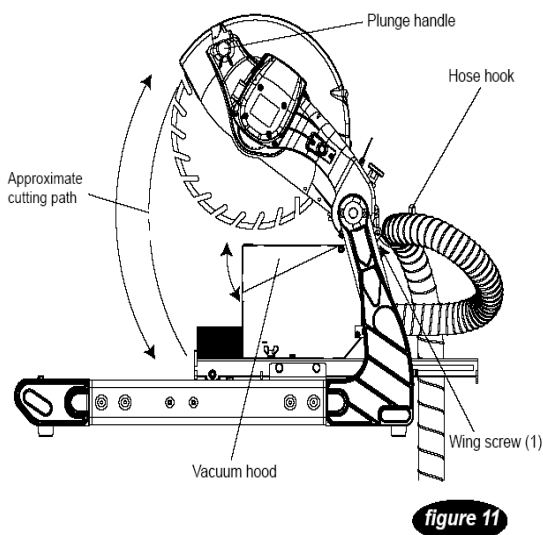


figure 9

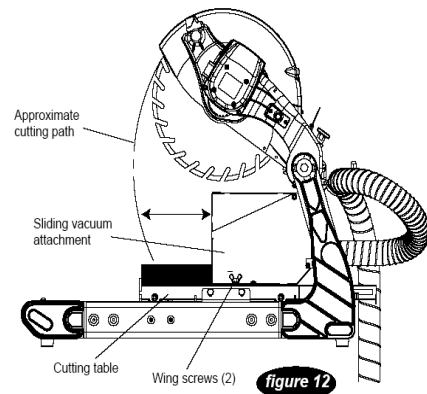


7. Le capot d'aspiration par vide est réglable (voir la figure 11) :
- 7a. Pour le soulever ou l'abaisser, desserrez la vis à oreilles (1) située à l'arrière du capot coulissant, près du tuyau à vide, et réglez le capot. Ceci permet d'obtenir une couverture maximale, même avec des pièces à usiner minces et longues comme des éléments de pavement. Remarque : Le capot d'aspiration par vide s'abaisse lors des coupes plongeantes en cas de contact avec la protection de lame.
- 7b. Abaissez le capot pour couper des pièces à usiner courtes et minces telles que des briques. À cet effet, desserrez la vis à oreilles (1) située à l'arrière du capot coulissant, près du tuyau à vide, réglez le capot, puis resserrez la vis.



ATTENTION : n'alignez pas le matériau à couper sur la table lorsque la lame est en rotation !

8. L'élément coulissant à vide peut être avancé ou reculé par rapport à la table de coupe. À cet effet, desserrez les vis à oreilles (2) au pied de l'élément, adaptez l'élément coulissant à vide au matériau à découper et resserrez les vis à oreilles (2). Voir à ce sujet la (figure 12).



ATTENTION : n'alignez pas le matériau à couper sur la table lorsque la lame est en rotation !

PROFONDEUR DE LA COUPE

AVERTISSEMENT : Débranchez d'abord la fiche d'alimentation secteur, puis effectuez les travaux de réglage ou de maintenance sur la scie.

ATTENTION : Ne libérez la poignée de coupe plongeante qu'APRÈS avoir réglé la position de la tête de coupe.

La scie à maçonnerie CSE350D est équipée de trois profondeurs de coupe pour le tronçonnage, d'une tête mobile pour le sciage plongeant et d'un chariot pour la coupe en plusieurs passes en combinaison avec la tête mobile. Ces options permettent de faciliter les travaux de sciage de tout type.

| Position de la tête | Fixée en haut | Fixée au milieu | Fixée en bas | Tête mobile et table |
|---------------------|---|-----------------------------|------------------------|---------------------------|
| Application | Remplacement de la lame de scie diamantée | Tronçonnage de blocs | Tronçonnage de briques | Coupe en plusieurs passes |

1. Pour régler l'angle, tenez fermement la poignée de coupe plongeante et sortez la tige de blocage par sa tête. Si la tige est coincée, poussez la poignée de coupe plongeante légèrement vers le bas jusqu'à pouvoir débloquer la tige. (Voir les figures 11 et 13)
2. Levez ou baissez la tête de coupe selon les besoins.
3. Il est possible de régler la tige de blocage d'angle :
- 3a. Pour réactiver le blocage, libérez la tête de la tige et laissez-la reprendre sa position de départ. Remarque : Si la tige de blocage d'angle ne revient pas complètement dans sa position de départ lors de l'engagement, aidez-la en poussant et en tirant sur la poignée de coupe plongeante.

- 3b. Pour sécuriser le déverrouillage, tournez la tête de 90 degrés de manière à ce que la tête de la tige dépasse. Pour la coupe de petites briques, il est possible de bloquer la table de coupe en position de coupe plongeante afin de faciliter le travail. (Voir la figure 13)

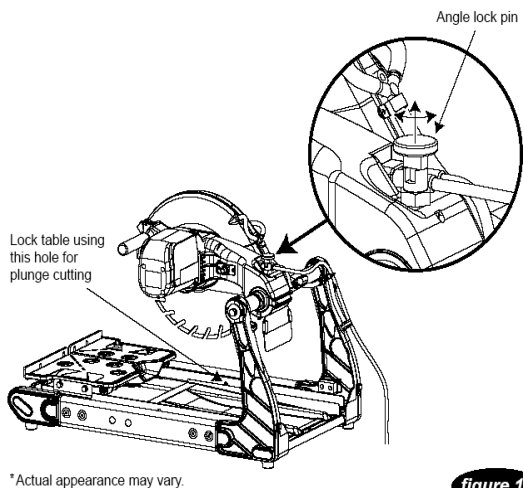


figure 13

BUTÉE DE LARGEUR

⚠ AVERTISSEMENT : Débranchez d'abord la fiche d'alimentation secteur, puis effectuez les travaux de réglage ou de maintenance sur la scie.

⚠ AVERTISSEMENT : bloquez toujours la table en cas de non-utilisation ou de transport.

La table de coupe est équipée d'une butée longitudinale contre laquelle le matériau à découper vient s'appuyer lors du sciage. Pour les coupes répétées ou pour les matériaux longs nécessitant un soutien, la butée de largeur fournie est utilisée avec la butée longitudinale. Elles permettent des coupes précises à un angle de 45 ou 90 degrés. (Voir la figure 14)

1. À l'aide de la butée longitudinale et de la feuille de référence, réglez la longueur à découper et placez le matériau sur la table de coupe contre la butée longitudinale. Pour des coupes à 45 degrés, placez la vis à oreilles de l'autre côté de la butée de largeur.
2. Placez la butée de largeur sur le côté gauche de la table. Voir à ce sujet la figure 14.
3. Resserrez la vis à oreilles. La butée de largeur ne doit plus pouvoir bouger.

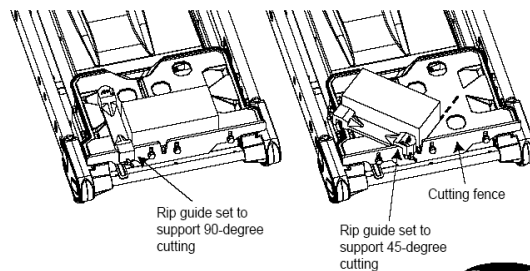


figure 14

Caractéristiques techniques du système électrique

⚠ DANGER : Débranchez d'abord la fiche d'alimentation secteur, puis effectuez les travaux de réglage ou de maintenance sur la scie.

| | CSE350D |
|-----------------------------|----------------|
| Alimentation électrique | 2,2 kW |
| Volt | 230 V |
| Ampère | 10 A |
| Vitesse de rotation de lame | 3 600 t/min |
| Fréquence | 50 Hz |
| Phase | 1 |

TABLEAU DES RALLONGES

⚠ DANGER : utilisez TOUJOURS une rallonge avec un conducteur de mise à la terre (à trois broches) et s'assurer que la prise de courant du secteur est mise à la terre conformément aux spécifications. Pour réduire le risque d'électrocution, utilisez si possible uniquement des bacs récepteurs équipés d'un disjoncteur différentiel.

⚠ DANGER : ne branchez la machine sur l'alimentation électrique QUE si la rallonge est intacte et non usée. Des câbles endommagés peuvent détériorer le moteur électrique ou exposer l'opérateur à des risques d'électrocution.

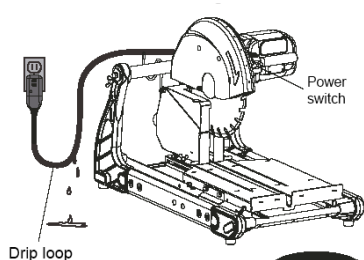
REMARQUE : En cas d'utilisation de rallonges électriques, tenez compte des valeurs figurant sur le tableau suivant. Le tableau indique la taille adéquate en fonction de la longueur du câble. En cas de doute, utilisez la section transversale immédiatement supérieure.

| Section de câble | Longueur de câble |
|---------------------|-------------------|
| 1,5 mm ² | 30 m |
| 2,5 mm ² | 50 m |
| 4,0 mm ² | 80 m |

RECOMMANDÉ

1. Il est recommandé d'utiliser la scie avec un courant d'intensité 10 A. Cela évite les baisses de performance et les arrêts.
2. Maintenez la distance du câble pour le fonctionnement de la scie aussi courte que possible. Cela assure une puissance absorbée optimale.

AVERTISSEMENT : De l'eau peut s'écouler le long du câble d'alimentation électrique et entrer en contact avec le bac récepteur. C'est pourquoi il faut placer dans le câble entre l'outil électrique et le bac récepteur une boucle d'égouttement dont le point le plus bas se trouve plus bas que le bac récepteur lui-même. (Voir à ce sujet la figure 15).



ATTENTION : avant de brancher l'outil électrique, assurez-vous que l'interrupteur d'alimentation secteur est en position OFF (arrêt).

REMARQUE : LISEZ ATTENTIVEMENT CE MODE D'EMPLOI ET DEMANDEZ CONSEIL EN CAS DE DOUTE. AVANT D'UTILISER LA SCIE, FAMILIARISEZ-VOUS AVEC LES DOMAINES D'APPLICATION, LES LIMITATIONS ET LES DANGERS POSSIBLES DU PRODUIT. PROTÉGEZ-VOUS ET AUTRUI EN RESPECTANT TOUTES LES CONSIGNES LIÉES À LA SÉCURITÉ.

AVERTISSEMENT : le contact des mains ou des doigts avec la lame de scie en rotation peut entraîner des blessures graves. Tenez TOUJOURS les mains et les doigts éloignés de la lame de scie.

AVERTISSEMENT : maintenez TOUJOURS le capot de protection fermé lorsque la lame de scie tourne. Laissez TOUJOURS la lame en rotation s'arrêter d'abord entièrement. Relevez ensuite le capot de protection. Ne faites fonctionner la scie que lorsque le capot de protection est placé en bonne position.

AVERTISSEMENT : Avant d'utiliser la scie, assurez-vous TOUJOURS que la lame a été montée conformément aux consignes.

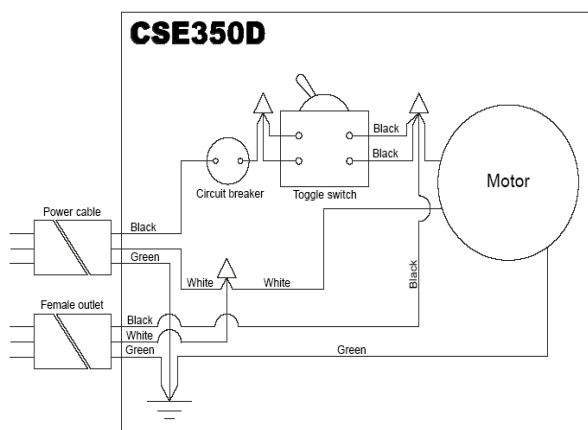
AVERTISSEMENT : ne dépassez JAMAIS la vitesse de rotation maximale. Il peut en résulter une performance de sciage insuffisante, une détérioration de la lame et des blessures graves ou mortelles.

DANGER : faites TOUJOURS attention à la lame en rotation et à la position de vos membres par rapport à celle-ci, EN PARTICULIER vos mains. Un contact du corps avec la lame de scie en rotation peut entraîner des blessures graves ou mortelles.

AVERTISSEMENT : Avant d'utiliser la scie, assurez-vous TOUJOURS que la scie ou le support de scie se trouve sur une surface solide et sèche. Ne procédez EN AUCUN CAS à des modifications sur la scie et sa structure.

DANGER : Ne touchez les câbles sous tension qu'avec des mains sèches. Risque de blessure ou de MORT par électrocution !

SCHÉMA ÉLECTRIQUE



Utilisation de la scie

AVERTISSEMENT : débranchez d'abord la fiche d'alimentation secteur, puis montez ou démontez les lames et les accessoires ou effectuez des réparations ou des réglages sur l'outil électrique.



AVERTISSEMENT : Lors de l'utilisation de cet outil électrique, n'utilisez que l'équipement de protection autorisé :

1. Protection oculaire

AVERTISSEMENT. Les lunettes de vue ne sont PAS des lunettes de protection.

2. Casque de protection acoustique

AVERTISSEMENT. Selon les conditions et la durée de l'utilisation, le bruit émis par ce produit peut contribuer à réduire la capacité auditive.

3. Protection respiratoire

AVERTISSEMENT. Certains types de poussières produites lors de la rectification, du sciage, du carottage et d'autres activités de construction avec des outils électriques contiennent des substances qui peuvent entraîner des cancers, des lésions fœtales et la stérilité. Parmi ces substances, on trouve :

- Le plomb issu de peintures et laques contenant du plomb,
- les cristaux de silicium provenant de briques, de ciment et d'autres produits en pierre pour la construction, et
- les composés d'arsenic et de chrome provenant du bois de construction traité chimiquement.

Le risque d'exposition personnelle dépend de la fréquence des travaux exécutés. Afin de réduire votre risque d'exposition à ces substances : respectez TOUJOURS les points suivants : aérez bien le lieu d'utilisation et portez un équipement de protection individuelle autorisé. Il s'agit en particulier de masques anti-poussière qui ont été conçus spécifiquement pour filtrer les particules de taille microscopique.

SCIAGE SOUS ARROSAGE (option)

1. La scie est opérationnelle dès que l'opérateur s'est familiarisé avec les composants de la scie, que la machine a été réglée conformément aux consignes et que le tuyau d'eau a été raccordé.
2. Avant de commencer à scier, ouvrez la vanne d'alimentation en eau à l'arrière de la scie. L'eau doit s'écouler sur la lame.
3. Placez le matériau à couper sur la table et alignez-le à ras de la butée longitudinale. Si nécessaire, utilisez une butée de largeur.
4. Réglez la profondeur de la coupe selon les besoins.
5. Alignez la ligne de coupe du matériau à couper sur la ligne de la lame.
6. Mettez la scie en marche et sciez. Pour des résultats de coupe optimaux, n'alimentez le matériau qu'avec une force appropriée.
7. Commencez toujours par arrêter la machine avant de quitter la zone de la machine. En fin de travail, débranchez le câble d'alimentation électrique et bloquez la table.

SCIAGE À SEC



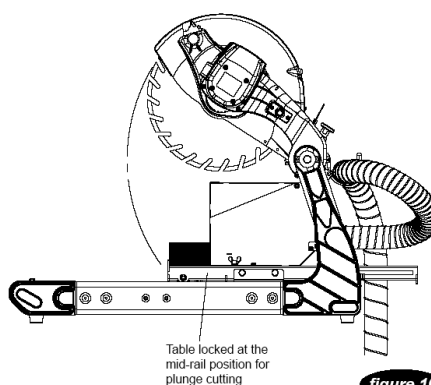
1. La scie est prête à l'utilisation dès que l'opérateur s'est familiarisé avec les composants de la scie, que la machine a été configurée conformément aux consignes, que la table à vide a été assemblée, que le tuyau à vide de 50 mm a été raccordé et que l'alimentation électrique a été configurée conformément aux règles de sécurité.
2. Mettez l'unité de vide en marche avant de commencer le sciage. Celle-ci DOIT fournir un débit de 250 m³/h au minimum.
3. Placez le matériau à couper sur la table et appuyez-le à ras de la butée longitudinale. Alignez l'élément coulissant à vide sur la face opposée du matériau. Si nécessaire, utilisez une butée de largeur.
4. Réglez la profondeur de la coupe selon les besoins.
5. Alignez la ligne de coupe du matériau à couper sur la ligne de la lame.
6. Mettez la scie en marche et sciez. Pour des résultats de coupe optimaux, n'alimentez le matériau qu'avec une force appropriée.
7. Traitez la lame de temps en temps pour éviter le glaçage des diamants.
8. Commencez toujours par arrêter la machine avant de quitter la zone de la machine. En fin de travail, débranchez le câble d'alimentation électrique et bloquez la table.
3. Mettez en marche le système de coupe sous arrosage ou à sec selon les besoins.
4. Placez le matériau à couper sur la table et appuyez-le à ras de la butée longitudinale. Si nécessaire, utilisez une butée de largeur.
5. Pour les coupes plongeantes, bloquez la table en position centrale sur le rail. (Voir les figures 13 et 16)
6. Déverrouillez la tête de coupe. À cet effet, tirez la tige de blocage d'angle. Placez la tête dans une position relevée à 90 degrés. (Voir la figure 13)
7. Mettez en marche le système de coupe sous arrosage ou à sec selon les besoins.
8. Alignez la ligne de coupe du matériau à couper sur la ligne de la lame.
9. Mettez la scie en marche et sciez. Pour ce faire, tirez la poignée de coupe plongeante en direction du matériau sur la table de coupe. Pour des résultats de coupe optimaux, n'alimentez le matériau qu'avec une force appropriée.
10. Commencez toujours par arrêter la machine avant de quitter la zone de la machine. En fin de travail, débranchez le câble d'alimentation électrique et bloquez la table.

SCIAGE PLONGEANT



ATTENTION : en cas de non-utilisation, bloquez TOUJOURS la tête de coupe dans l'une des trois positions.

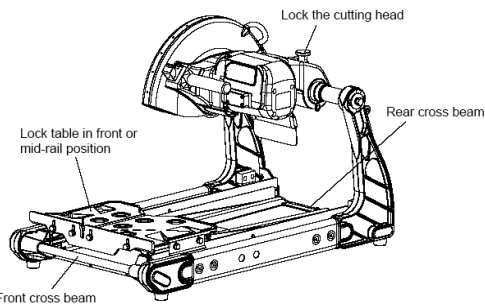
1. Pour les coupes plongeantes, bloquez la table en position centrale sur le rail. (Voir les figures 13 et 16)
2. Déverrouillez la tête de coupe. À cet effet, tirez la tige de blocage d'angle. Placez la tête dans une position relevée à 90 degrés. (Voir la figure 13)



Transport de la scie

⚠ ATTENTION : Deux personnes sont **SYSTÉMATIQUEMENT** nécessaires pour soulever la scie. Lors du levage d'objets lourds, utilisez des méthodes de levage sûres. Si besoin est, utilisez des supports dorsaux. Porter **UNIQUEMENT** des chaussures de sécurité fermées.

1. Débranchez le câble d'alimentation électrique et rangez-le dans la scie.
2. Assurez-vous que le bac à eau est vide et sec.
3. Verrouillez la table de coupe pour qu'elle ne puisse pas bouger.
4. Retirez les pièces rapportées qui dépassent et rangez-les dans la scie.
5. Verrouillez la tête de coupe pour qu'elle ne puisse pas bouger.
6. Retirez la lame et rangez-la.
7. Levez la scie au niveau de ses traverses avant et arrière. *(Voir la figure 17)*



*Actual appearance may vary.

figure 17

Bonne et mauvaise utilisation des lames de scie

| Lames de scie pour utilisation sous arrosage | |
|---|--|
| CORRECT | INCORRECT |
| Vérifiez tous les jours que les lames ne présentent pas de fissures ou d'usure irrégulière. | Ne faites fonctionner la scie que si les équipements de protection sont montés. |
| Utilisez toujours des lames adaptées au matériau à couper. | Ne faites fonctionner la scie qu'avec des lames de 350 mm. |
| Avant le montage de la lame, vérifiez que l'arbre du mandrin ne présente pas d'usure irrégulière. | N'utilisez pas des lames portant la mention USE WET (UTILISATION SOUS ARROSAGE) pour les coupes à sec. |
| N'utilisez que des lames dont la taille correspond à celle de l'arbre du mandrin. | Respectez la vitesse de rotation maximale recommandée par le fabricant. |
| Vérifiez si la lame est montée conformément à la direction de déplacement de la machine. | Respectez la vitesse de rotation maximale recommandée par le fabricant. |
| Sécurisez la lame sur le mandrin à l'aide d'une clé. | N'alimentez le matériau qu'avec une force appropriée, ne surchargez pas la scie. |
| Ne faites fonctionner la scie qu'avec l'équipement de protection | |
| Vérifiez à intervalles régulier que les lames ne présentent pas de fissures ou de fatigue de matière au niveau des raccordements. | |

| Lames de scie à sec | |
|---|--|
| CORRECT | INCORRECT |
| En plus des consignes suivantes, suivez systématiquement les consignes relatives au sciage sous arrosage. | En plus des consignes suivantes, suivez systématiquement les consignes relatives au sciage sous arrosage. |
| Utilisez des lames adaptées au matériau à couper. | N'effectuez que des coupes brèves avec des lames de scie à sec, faites des pauses de refroidissement pour les coupes plus longues. |
| Vérifiez que les lames segmentées ne présentent pas de fissures ou de cassure. | Mettez les lames en place tout droit uniquement. Ne coupez et ne rectifiez pas avec le bord de la lame. |
| N'utilisez que des lames non endommagées. | Effectuez uniquement des coupes droites. Ne coupez pas des arcs. |
| Ne faites fonctionner la scie qu'avec l'équipement de protection prescrit. | Ne coupez pas plus vite ou plus profondément qu'il n'est permis. |
| | Coupez uniquement du matériau autorisé par le fabricant des lames. |

Entretien de la scie

⚠ AVERTISSEMENT : débranchez d'abord la fiche d'alimentation secteur, puis montez ou démontez la lame. Cela s'applique aussi aux travaux de réglage et aux réparations.

⚠ AVERTISSEMENT : portez des lunettes de protection lors des travaux de maintenance.

NETTOYAGE DE LA SCIE APRÈS UTILISATION

La CSE350D doit systématiquement être nettoyée avec de l'eau après utilisation.

Étapes de nettoyage de la scie :

1. N'utilisez pas de produits de nettoyage agressifs (contenant des solvants). N'utilisez pas de jet d'eau à haute pression, de produits de nettoyage, solutions ou liquides agressifs. La température de l'eau ne doit pas dépasser 30 °C ! Utilisez uniquement un chiffon non pelucheux.
2. Le chiffon peut être légèrement humidifié pour faciliter l'élimination de la poussière et de la saleté. Les incrustations de saleté peuvent être enlevées à l'aide d'une brosse douce.
3. L'eau, le liquide de nettoyage ou les vapeurs peuvent pénétrer dans le moteur électrique, les fiches/prises, les interrupteurs et autres pièces. Par conséquent, obturez tous les orifices de ce genre avec du ruban adhésif.
4. Rincez la protection et les encrassements à l'eau douce sous faible pression. Faites preuve d'une grande prudence à proximité des pièces à risque (interrupteurs, moteur et autres). Nettoyer les pièces sensibles avec un chiffon humide non pelucheux.
5. Ne rincez pas les roulements d'entraînement pour éviter leur fonctionnement à sec. Les roulements à billes de la machine sont lubrifiés à vie.
6. Retirez les rubans adhésifs d'étanchéité après les opérations de nettoyage ! Resserrez l'ensemble des vis/écrous éventuellement desserrés !
7. Après le nettoyage humide, branchez la machine sur une source d'électricité équipée d'un disjoncteur différentiel. Si la machine déclenche l'interrupteur, faites-la vérifier par un distributeur agréé avant de l'utiliser à nouveau !

VÉRIFICATION QUOTIDIENNE AVANT UTILISATION

Avant d'utiliser la scie, vérifiez qu'elle ne pose aucun problème. Étapes de vérification de la scie :

1. Resserrez les raccords filetés desserrés et remplacez les pièces endommagées ou usées.
2. Vérifiez la vis de blocage de la lame et resserrez-la si nécessaire.
3. Vérifiez que la table mobile glisse sur les rails et peut être déplacée en toute sécurité dans les deux sens.
4. Vérifiez l'alignement de la tête de scie sur la table.
5. Vérifiez si le filtre à air est monté.
6. Branchez la scie sur une prise de courant équipée d'un disjoncteur différentiel. Si la scie déclenche le disjoncteur, ne continuez pas à l'utiliser. Faites contrôler la scie par un personnel qualifié.

MODIFICATIONS DE LA TEMPÉRATURE

Si la température ambiante risque de descendre en dessous de 0 °C (hiver), retirez TOUJOURS l'eau du système, y compris le bac à eau et les tuyaux.

STOCKAGE DE LONGUE DURÉE

Préparez la scie pour le stockage de longue durée en suivant les étapes suivantes :

1. Débranchez la scie de l'alimentation électrique et fixez le câble d'alimentation au cadre à l'aide d'attaches de câble.
2. Assurez-vous que la tête de coupe est bloquée en position inférieure et fixée.
3. Nettoyez et graissez toutes les pièces mobiles. Ne lubrifiez pas les rails de guidage et paliers encapsulés.
4. Rincez le système d'eau à l'eau propre et laissez sécher entièrement les conduites et les bacs.
5. Bloquez la table de coupe.

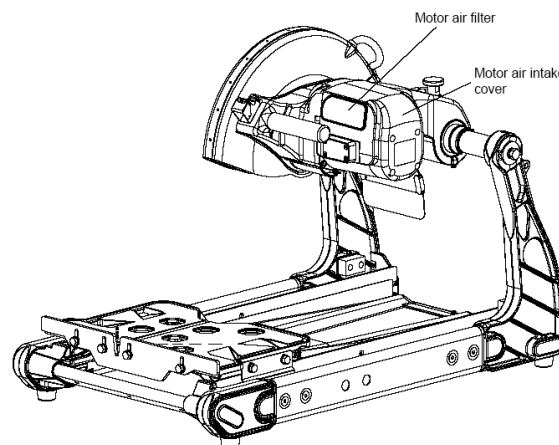
MISE EN SERVICE APRÈS UN STOCKAGE DE LONGUE DURÉE

⚠ AVERTISSEMENT : débranchez d'abord la fiche d'alimentation secteur, puis montez ou démontez la lame. Cela s'applique aussi aux travaux de réglage et aux réparations.

Préparez la scie après un stockage de longue durée en suivant les étapes suivantes :

1. Vérifiez que les pieds en caoutchouc ne présentent pas d'usure excessive, de fissures ou d'autres dommages. Assurez-vous qu'ils sont fixés à la scie conformément aux consignes.
2. Vérifiez que l'ensemble des écrous et des vis sont bien fixés.
3. Vérifiez la table de coupe. Assurez-vous qu'elle est placée sur les rails de guidage conformément aux consignes et qu'elle peut être déplacée facilement sur toute la longueur des rails.
4. Retirez la lame de scie, branchez le câble d'alimentation électrique sur le secteur et actionnez brièvement l'interrupteur marche-arrêt (MARCHE et ARRÊT). Si le moteur ne démarre pas, confiez la scie à un distributeur agréé pour la maintenance !

avant la première utilisation pour vérifier qu'ils ne sont pas endommagés. Introduisez le filtre à air par l'ouverture d'entrée du capot d'admission d'air du moteur. **(Voir la figure 18)** Le filtre à air doit remplir complètement l'espace du capot d'admission d'air du moteur.



*Actual appearance may vary.

figure 18

FILTRE À AIR

⚠ AVERTISSEMENT : débranchez d'abord la fiche d'alimentation secteur, puis montez ou démontez les lames et les accessoires ou effectuez des réparations ou des réglages sur l'outil électrique.

⚠ ATTENTION : Ne faites fonctionner la scie qu'avec le filtre à air.

⚠ AVERTISSEMENT : portez des lunettes de protection autorisées lors des travaux de maintenance.

⚠ AVERTISSEMENT : portez un masque de protection respiratoire autorisé lors de la manipulation du filtre à air.

Pour une durée d'utilisation maximale, le filtre doit être nettoyé après chaque utilisation. Étapes de nettoyage du filtre :

1. Arrêtez le moteur, débranchez la fiche d'alimentation secteur. Si nécessaire, laissez le carter du moteur refroidir suffisamment.
2. Enlevez le filtre. À cet effet, sortez-le du capot d'admission d'air du moteur. **(Voir la figure 18)**
3. Retirez la poussière du filtre à air. Secouez-le, tapotez-le, lavez-le à l'eau chaude ou soufflez-le à l'air comprimé. Remplacez les filtres à air endommagés par des neufs.
4. Laissez sécher le filtre à air entièrement avant de le remettre en place. Inspectez les filtres à air neufs

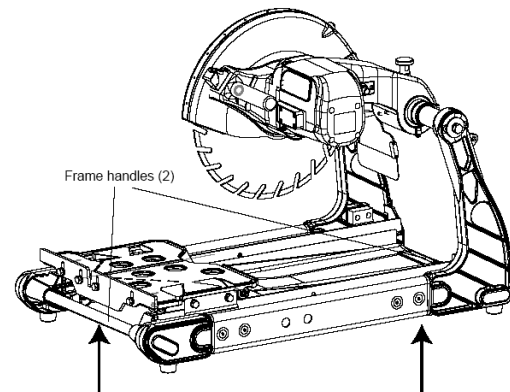
BROSSES EN CARBONE

⚠ AVERTISSEMENT : débranchez d'abord la fiche d'alimentation secteur, puis montez ou démontez la lame. Cela s'applique aussi aux travaux de réglage et aux réparations.

Il est nécessaire de remplacer les balais en carbone à partir d'une usure de 11 mm de long et d'une perte de puissance du moteur. Étapes à suivre lors du remplacement des brosses en carbone :

1. Arrêtez le moteur, débranchez la fiche d'alimentation secteur. Si nécessaire, laissez le carter du moteur refroidir suffisamment.
2. Enlevez le filtre. À cet effet, sortez-le du capot d'admission d'air du moteur. **(Voir les figures 18 et 19)**
3. Retirez le capot d'admission d'air du moteur. À cet effet, enlevez les quatre éléments de fixation et retirez le capot. **(Voir la figure 19)**
4. Enlevez le cache des brosses en carbone (2) et les brosses en carbone (2). **(Voir la figure 19)**
5. Vérifiez que les éléments de fixation et les porte-balais en carbone (2) ne sont pas trop usés ou endommagés.

6. Vérifier que les brosses en carbone ne présentent pas d'usure irrégulière ou d'éclats. Si c'est le cas, l'élément de fixation ou le support peut être endommagé. N'utilisez pas la scie, mais faites-la entretenir.
7. Mettez en place des brosses en carbone neuves (2) et refixer leurs caches (2). Ne les serrez qu'avec une force raisonnable.
8. Remettez en place le capot d'admission d'air du moteur avec les éléments de fixation. Ne les serrez qu'avec une force raisonnable.
9. Remettez en place le filtre à air.



*Actual appearance may vary.

figure 20

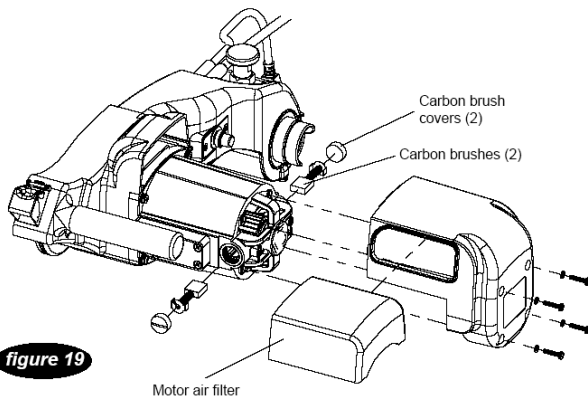


figure 19

Transport de la scie

⚠ AVERTISSEMENT : débranchez d'abord la fiche d'alimentation secteur, puis montez ou démontez les lames et les accessoires ou effectuez des réparations ou des réglages sur l'outil électrique.

⚠ ATTENTION : Lors du levage d'objets lourds, utilisez des méthodes de levage sûres. Si nécessaire, utilisez des supports dorsaux. Ne soulevez JAMAIS la scie tout seul, deux personnes sont systématiquement nécessaires pour cela. Porter UNIQUEMENT des chaussures de sécurité fermées.

Étapes à suivre pour la préparation au transport :

1. Assurez-vous que le bac à eau est vide et sec.
2. Débranchez le câble d'alimentation électrique et rangez-le dans le bac à eau.
3. Bloquez la table de coupe pour qu'elle ne puisse pas bouger sur le rail.
4. Pour soulever la scie, utilisez les poignées du cadre à l'avant et à l'arrière de la scie.
(Voir la figure 24)

Résolution des pannes sur la lame de scie

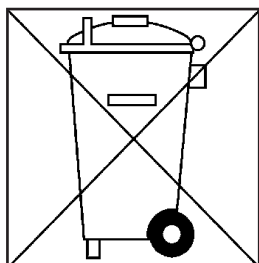
| Symptôme | Cause possible | Solution |
|---|---|--|
| Fonctionnement irrégulier de la lame de scie | Matériau de la lame de scie présentant une tension insuffisante | Renvoyer la lame de scie au fabricant |
| La lame de scie présente un voile lors du fonctionnement. | Lame de scie détériorée ou tordue | Faites aligner ou redresser la lame de scie. |
| | | Nettoyez le flasque de serrage porte-outil (flasque intérieur). |
| | | Remplacez la lame de scie. |
| | Flasque de la lame de scie détérioré | Remplacez le flasque. |
| | Arbre du moteur déformé | Remplacez le moteur électrique. |
| Disques à tronçonner diamantés desserrés | Surchauffe de la lame de scie due à un manque de liquide de refroidissement (sciage sous arrosage) | Remplacez le flasque, remplacez la lame de scie et veillez à une alimentation optimale en liquide de refroidissement (sciage sous arrosage). |
| Usure inhabituelle | Mauvais type de lame de scie | Utilisez une lame de scie plus dure. |
| | L'arbre du moteur provoque un voile. | Remplacez les paliers du moteur ou le moteur. |
| | Surchauffe | Veillez à une alimentation optimale en liquide de refroidissement (sciage sous arrosage). |
| Fissures dans ou près des disques à tronçonner diamanté | Lame de scie trop dure | Utilisez une lame de scie moins dure. |
| | Flasque de support usé | Faites remplacer le flasque de support. |
| | Paliers de l'arbre du moteur | Remplacer les paliers de l'arbre du moteur |
| Lame de scie émoussée | Type de lame de scie ne convenant pas au matériau à couper | Utilisez un type de lame de scie adapté. |
| | La lame de scie ne correspond pas aux spécifications techniques de la scie. | |
| | Lame de scie trop dure | |
| | Disques à tronçonner diamantés émoussés | Remplacez la lame de scie. |
| Mauvais aspect de la coupe | Matériau de la lame de scie présentant une tension insuffisante | Renvoyer la lame de scie au fabricant |
| | Lame de scie trop fortement sollicitée | Utilisez un type de lame de scie adapté. |
| | Disques à tronçonner diamantés émoussés | Remplacez la lame de scie. |
| Trou du mandrin allongé du fait de l'usure | La lame de scie glisse sur l'arbre du moteur lors du fonctionnement. | Remplacez la lame de scie, le diamètre du trou du mandrin et celui de l'arbre de la scie doivent correspondre. |
| | | Vérifiez le flasque de serrage porte-outil (flasque intérieur) et remplacez-le si nécessaire. |
| La lame de scie présente des décolorations. | Surchauffe due à une alimentation insuffisante en liquide de refroidissement (sciage sous arrosage) | Veillez à une alimentation optimale en liquide de refroidissement (sciage sous arrosage). |
| | Frottement latéral lors du sciage | Alimentation trop importante de matériau, ralentissez l'alimentation |

Résolution des pannes sur la scie

| Symptôme | Cause possible | Solution |
|--|--|--|
| Traces de frottement sur la lame de scie | Alimentation du matériau non parallèle à la lame de scie | Assurez-vous que l'axe d'alimentation est absolument parallèle à l'axe de la lame de scie. Adaptez la table de coupe/les rails de butée |
| | Matériau de la lame de scie présentant une tension insuffisante | Renvoyer la lame de scie au fabricant |
| | Lame de scie trop fortement sollicitée | Alimentation trop importante de matériau, ralentissez l'alimentation |
| La scie ne démarre pas après la mise en marche | Câble d'alimentation électrique mal fixé/branché | Assurez-vous que la machine est branchée sur le secteur conformément aux consignes. |
| | Câble d'alimentation électrique défectueux | Faites vérifier les câbles d'alimentation par un électricien agréé, remplacez-les si nécessaire. |
| | Interrupteur marche-arrêt défectueux | Faites vérifier l'interrupteur marche-arrêt par un électricien agréé, remplacez-le si nécessaire. |
| | Circuit présentant un mauvais contact | Faites vérifier le moteur par un électricien agréé, remplacez-le si nécessaire. |
| | Moteur défectueux | |
| Le moteur s'arrête (surcharge mécanique) | Alimentation du matériau à une pression trop élevée | Alimentez le matériau avec moins de pression. |
| | Les caractéristiques techniques de la lame de scie ne correspondent pas à celles de la scie. | Utilisez un type de lame de scie adéquat. |
| | Défaut du système électrique | Faites vérifier le système électrique par un électricien agréé. |
| Perte de puissance, mauvaise performance de la machine | Câble d'alimentation électrique trop long/rallonge trop longue ou câble encore enroulé sur le tambour de câble | Utilisez des câbles et des rallonges aux valeurs nominales adéquates. Déroulez le câble entièrement du tambour. |
| | Source de courant à la puissance de sortie insuffisante | Vérifiez les valeurs nominales du système électrique de la scie et ne branchez la machine que sur un réseau électrique correspondant. |
| | Le moteur électrique ne tourne plus au régime nominal (tr/min) | Faites vérifier le moteur par un électricien agréé, remplacez-le si nécessaire. |

ÉLIMINATION

GÉNÉRALITÉS



Il est possible d'éliminer la scie plongeante de table par ses propres moyens. Il faut toutefois respecter les prescriptions obligatoires suivantes. Pour démonter la table conformément aux consignes, il est nécessaire d'avoir des connaissances en mécanique et de savoir trier les matériaux à éliminer.

Si vous avez des questions sur les méthodes d'élimination prescrites et sur les risques pour l'homme et l'environnement, n'hésitez pas à contacter le service de la société TYROLIT Hydrostress AG.



DANGER

Avertissement relatif au risque d'électrocution

Avant de procéder à de tels travaux spécifiques au domaine, il est nécessaire de débrancher le dispositif ou l'appareil complètement de l'alimentation secteur et de le sécuriser contre tout démarrage involontaire.

Il peut sinon en résulter des blessures graves ou mortelles.

APTITUDE PERSONNELLE

Seules des personnes disposant d'une formation technique de base appropriée et capables d'affecter les différents matériaux aux groupes correspondants peuvent être chargées de l'élimination.

CONSIGNES D'ÉLIMINATION

Lors de l'élimination des composants de la scie plongeante de table, il convient de respecter les lois et règlements en vigueur.

CONSIGNES D'ÉLIMINATION

Les pièces démontées de la scie plongeante de table sont affectées aux groupes de matériaux respectifs et acheminées vers les points de collecte correspondants. Veillez tout particulièrement à ce que les groupes de matériaux suivants soient éliminés conformément aux directives.

La scie plongeante de table se compose des matériaux suivants :

- Fonte d'aluminium
- Produits en aluminium laminé
- Bronze
- Acier
- Caoutchouc
- caoutchouc / Tissu en nylon
- Lubrifiant synthétique
- Plexiglas

OBLIGATION DE NOTIFICATION

En cas de mise hors service et d'élimination des scies plongeantes de table, il faut en informer TYROLIT Hydrostress AG ou le centre de maintenance correspondant.



Déclaration de conformité
Declaration of conformity
Déclaration de conformité
Dichiarazione di conformità
Declaración de conformidad

Scie de table

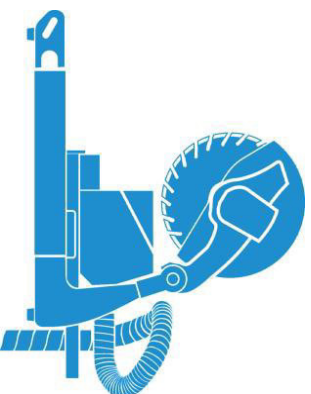
Table saw

Scie de table

Sega da banco

Cortadora de mesa

CSE350



Nous déclarons, sous notre seule responsabilité, que cette machine répond aux directives et normes suivantes

We declare under our sole responsibility that this product complies with the following directives and standards

Nous déclarons, sous notre seule responsabilité, que ce produit répond aux directives et normes suivantes

Dichiariamo sotto la nostra completa responsabilità che il presente prodotto è conforme alle seguenti direttive e norme

Declarámos bajo propia responsabilidad que este producto cumple con las siguientes directivas y normas

Directive(s) appliquée(s)

Directive(s) applied

Directive(s) applicate(s)

Directive applicata/e

Directiva(s) aplicada(s)

2006/42/CE 17.05.2006

2011/65/UE 08.06.2011

2012/19/UE 04.07.2012

2014/30/UE 26.02.2014

Normes appliquées

Applied standards

Normes applicatees

Norme applicate

Normas aplicadas

EN ISO 12100:2010

EN 12418:2000+A1:2009

EN 60204-1:2018

EN CEI 61000-6-2:2019

EN CEI 61000-6-4:2019

TYROLIT Hydrostress AG

Witzbergstrasse 18

CH-8330 Pfäffikon

Suisse

Pfäffikon, 17/09/2021

Roland Kägi

Operations + R&D Machines

TYROLIT CONSTRUCTION PRODUCTS GMBH

Swarovskistraße 33 | 6130 Schwaz | Autriche

Tél. : +43 5242 606-0 | Fax : +43 5242 63398

Nos **filiales internationales** sont répertoriées sur notre site Internet, à l'adresse **www.tyrolit.com**