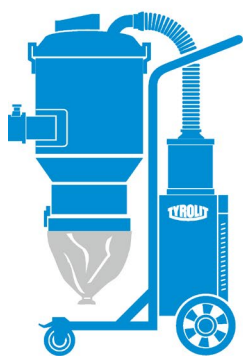




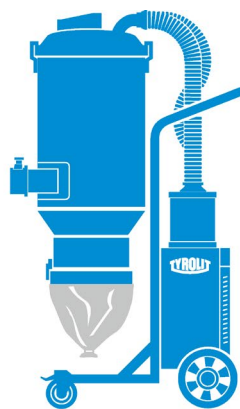
ISTRUZIONI PER L'USO

VCE1200D | VCE2400D | VCE3600D

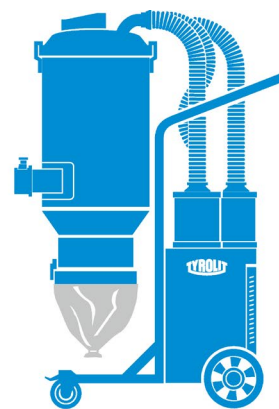
Index 000



VCE1200D



VCE2400D



VCE3600D

Congratulazioni!

Scegliendo di acquistare un dispositivo TYROLIT Hydrostress comprovato ha optato per uno standard tecnologico di prim'ordine. Solo i pezzi di ricambio TYROLIT originali garantiscono qualità e intercambiabilità. Se i lavori di manutenzioni vengono omessi o effettuati in modo non corretto, non possiamo adempiere ai nostri obblighi di garanzia. Tutte le riparazioni devono essere effettuate esclusivamente da personale specializzato e qualificato.

Affinché i suoi dispositivi TYROLIT restino sempre in ottimo stato, il nostro servizio clienti è a sua completa disposizione.

Le auguriamo di lavorare serenamente e senza alcun problema.

TYROLIT

Copyright © TYROLIT Hydrostress

TYROLIT Hydrostress AG
Witzbergstrasse 18
CH-8330 Pfäffikon
Svizzera
Telefono 0041 (0) 44 952 18 18
Fax 0041 (0) 44 952 18 00

1 Sicurezza



Questo aspirapolvere è adatto esclusivamente all'uso in ambienti interni e in applicazioni a secco. Non utilizzarlo all'aperto e non aspirare liquidi o particelle bagnate.



PERICOLO

Questo aspirapolvere non deve essere utilizzato in ambienti in cui la presenza di gas esplosivi può rappresentare un grave rischio di esplosione.



AVVERTENZA

Questo aspirapolvere non è adatto ad aspirare particelle solide e taglienti che potrebbero danneggiare il tubo, i filtri, il fusto e i sacchetti di plastica continui.



AVVERTENZA

Questo aspirapolvere contiene polvere pericolosa per la salute. Le operazioni di svuotamento e manutenzione, compresa la rimozione del dispositivo di raccolta delle polveri, possono essere eseguite esclusivamente da personale autorizzato che indossi dispositivi di protezione individuale adeguati. La macchina non deve essere utilizzata senza il sistema di filtraggio completo.

1.1 Sicurezza elettrica

- ▶ Prima di utilizzare l'aspirapolvere, verificare attentamente che i cavi non siano esposti o danneggiati.
- ▶ Assicurarsi che la tensione e l'intensità di corrente della rete di alimentazione disponibile corrispondano alla potenza nominale del dispositivo.
- ▶ Spegnerne l'aspirapolvere e staccare il connettore di alimentazione se si prevede di rimanere lontani dal dispositivo per molto tempo.

1.2 Sicurezza personale

- ▶ Tenere i bambini e gli animali domestici lontani dalla macchina mentre questa è in funzione.
- ▶ Questo aspirapolvere deve essere utilizzato da un operatore esperto o da un adulto che disponga di adeguata formazione.
- ▶ Durante l'utilizzo dell'aspirapolvere, indossare dispositivi di protezione personale come guanti, occhiali di protezione, maschera e sistemi di protezione dell'udito.
- ▶ Non toccare il connettore, il cavo elettrico o altri componenti elettrici mentre l'aspirapolvere è in funzione.

1.3 Manutenzione

- ▶ Prima di effettuare la manutenzione, accertarsi che l'aspirapolvere sia scollegato dalla rete elettrica e spento.
- ▶ Far sostituire o riparare i componenti elettrici solo da personale esperto o da persone con sufficienti conoscenze di elettrotecnica.

- ▶ Per il montaggio e lo smontaggio dell'aspirapolvere utilizzare esclusivamente utensili manuali o elettrici idonei. In caso contrario, i dadi e le viti potrebbero danneggiarsi causando lesioni.

1.4 Stoccaggio

- ▶ L'aspirapolvere deve essere conservato in ambienti asciutti e mai all'aperto.
- ▶ Eseguire la pulizia necessaria dell'aspirapolvere prima di riporlo per garantirne la massima durata.

1.5 Simboli sul dispositivo



Indossare una maschera di protezione della respirazione

Quando si utilizza l'aspirapolvere, è obbligatorio indossare una maschera di protezione della respirazione.



Indossare un sistema di protezione dell'udito

Durante l'utilizzo dell'aspirapolvere è necessario indossare un sistema di protezione dell'udito.



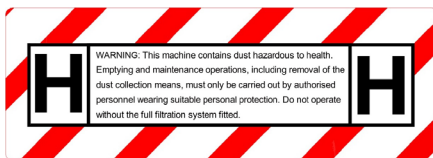
Indossare occhiali di protezione

Quando si utilizza l'aspirapolvere, è obbligatorio indossare occhiali di protezione.



Filtro HEPA

Il dispositivo è dotato di un filtro HEPA (High Efficiency Particulate Air). Utilizzare solo filtri originali.

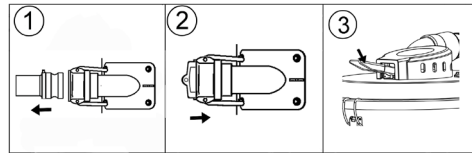


Classificazione H

Il dispositivo è di classe H e certificato secondo la norma EN/IEC-60335-2-69, allegato AA.

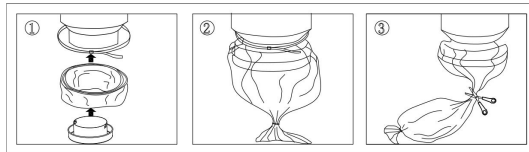
Il dispositivo contiene polvere pericolosa per la salute.

Le operazioni di svuotamento e manutenzione, compresa la rimozione del contenitore della polvere, devono essere eseguite solo da personale qualificato che indossi dispositivi di protezione adeguati. Non utilizzare mai l'aspirapolvere senza il sistema di filtraggio completo.



Procedura per la pulizia del filtro

Per la pulizia del filtro, seguire le istruzioni riportate su questo adesivo.



Installazione del sacchetto di raccolta delle polveri

Per sostituire il sacchetto di raccolta delle polveri, seguire le istruzioni riportate su questo adesivo.

2 Descrizione

2.1 Aspirapolvere

Il dispositivo è un aspirapolvere monofase.

Il dispositivo a tre stadi separa le particelle di polvere dall'aria. Le particelle cadono nel sacchetto di plastica sul fondo del dispositivo.

1. La polvere o le particelle aspirate dall'apertura di ingresso cadono nel sacchetto di plastica per gravità o per forza centrifuga.
2. Il resto della polvere e delle particelle viene trattenuto dal pre-filtro integrato con tasso di filtraggio fino al 99,5% a $1\mu\text{m}$. Azionando l'impugnatura per il getto d'impulso, la polvere e le particelle cadono anche nel sacchetto di plastica.
3. La polvere rimanente viene trattenuta nel filtro HEPA con un'efficienza fino al 99,99% a $0,3\mu\text{m}$.

2.2 Utilizzo conforme alla destinazione

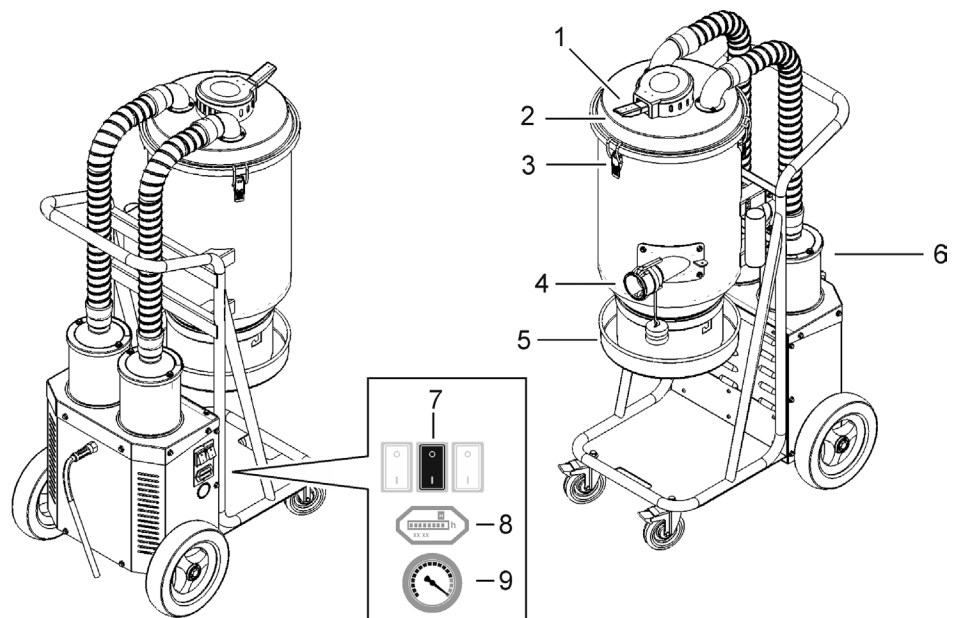
Il dispositivo è destinato ad aspirare polveri e rifiuti solidi secchi e non infiammabili utilizzando i filtri in dotazione.

Non utilizzare l'unità per altre applicazioni.

Il dispositivo è destinato all'uso commerciale, ad esempio nei cantieri, nelle fabbriche, nei negozi, negli uffici ecc. e può essere utilizzato anche direttamente con le macchine per la lavorazione.

Il dispositivo non è adatto all'uso in atmosfere potenzialmente esplosive.

2.3 Componenti principali



Panoramica dell'aspirapolvere

- | | | | |
|---|---|---|---------------------|
| 1 | Impugnatura per il getto d'impulso | 6 | Filtro HEPA |
| 2 | Pre-filtro | 7 | Interruttore ON/OFF |
| 3 | Chiusura a leva | 8 | Contaore |
| 4 | Attacco del tubo di aspirazione (Camlock) | 9 | Manometro |
| 5 | Supporto per sacchetti filtranti continui | | |

3 Montaggio

3.1 Disimballaggio



Gli accessori elencati di seguito sono forniti con ogni singolo aspirapolvere. Se gli accessori elencati di seguito non sono presenti, rivolgersi al rivenditore o al rappresentante di zona.

VCE1200D	VCE2400D	VCE3600D
1x tubo flessibile D38 x 5 mm	1x tubo flessibile D50 x 7,5 mm	1x tubo flessibile D50 x 7,5 mm
2x manicotto per tubo flessibile	2x manicotto per tubo flessibile	2x manicotto per tubo flessibile
1x bocchetta di aspirazione	1x bocchetta di aspirazione	1x bocchetta di aspirazione
1x spazzola arrotondata	1x spazzola per pavimenti	1x spazzola per pavimenti
1x spazzola per pavimenti	1x bocchetta per fughe	1x spazzola per pavimenti
1x bocchetta per fughe		1x bocchetta per fughe

3.2 Assemblaggio

- ▶ Rimuovere il tappo dall'attacco del tubo flessibile
- ▶ Inserire il tubo di aspirazione e fissarlo con le graffe Camlock.
- ▶ Collegare la spazzola al tubo di aspirazione

4 Funzionamento

4.1 Preparazione

**AVVERTENZA**

Prima di utilizzare il dispositivo, leggere il capitolo Sicurezza del dispositivo e le istruzioni per l'uso.

**AVVERTENZA**

Prima di utilizzare l'aspirapolvere, accertarsi che l'alimentazione di corrente e la tensione corrispondano a quelle indicate sulla targhetta del dispositivo, compresi i cavi di prolunga.

**AVVERTENZA**

L'aspirapolvere deve essere collegato a terra per ridurre il rischio di scosse elettriche.

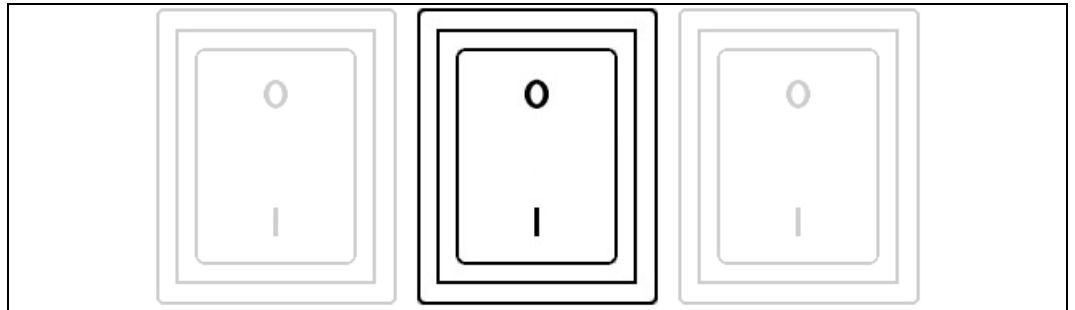
4.2 Accensione e spegnimento

Utilizzare l'interruttore (VCE1200) / gli interruttori (VCE2400 e VCE3600) per avviare l'aspirapolvere.



È possibile azionare ogni singolo motore della ventola di aspirazione. Per VCE2400 e VCE3600 è quindi possibile ridurre la potenza di aspirazione azionando solo parte degli interruttori.

Si noti che in questo caso i filtri HEPA non saranno uniformemente carichi di polvere.



Interruttore principale

0 SPENTO

I ACCESO

5 Assistenza e manutenzione

Tabella di manutenzione e assistenza

		Prima di ciascuna messa in funzione	Una volta terminati i lavori	Con cadenza settimanale	Ogni 6 mesi	Ogni 12 mesi	Con bassa potenza di
Aspirapolvere	► Osservare l'eventuale presenza di segni di usura e danni.	X					
Sistema di raccolta delle polveri	► Controllare che il sacchetto continuo sia correttamente adattato.	X	X				
Sistema di pulizia del filtro	► Controllare il sistema di pulizia del filtro	X	X				
	► Pulire il pre-filtro						X
	► Sostituire il pre-filtro				X		X
	► Sostituire il filtro HEPA					X	X
Telaio	► Controllare che le ruote non siano usurate o danneggiate.			X			



AVVERTENZA

Scossa elettrica!

Se si desidera effettuare la pulizia o la manutenzione dell'aspirapolvere, è necessario spegnere il dispositivo e scollegare il connettore di alimentazione.

5.1 Sistema di raccolta delle polveri

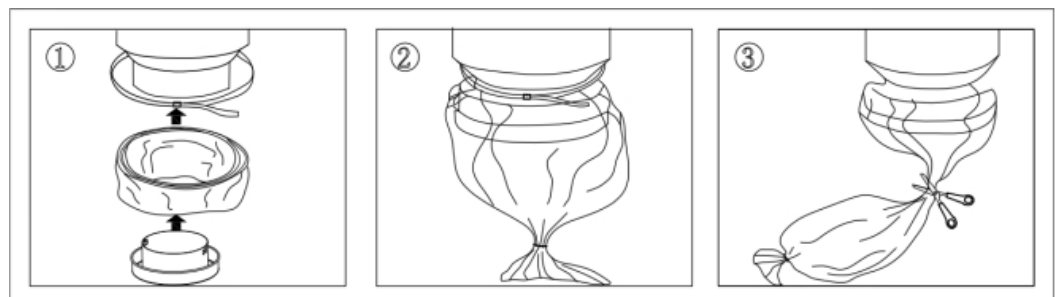


Il sistema di raccolta delle polveri è costituito da un supporto per il sacchetto, una cinghia di nylon con fibbia metallica, fascette e un sacco di plastica continuo.



AVVERTENZA

Smaltire i sacchetti nella pattumiera o in un luogo appositamente designato.



Sostituzione del sacchetto di raccolta delle polveri

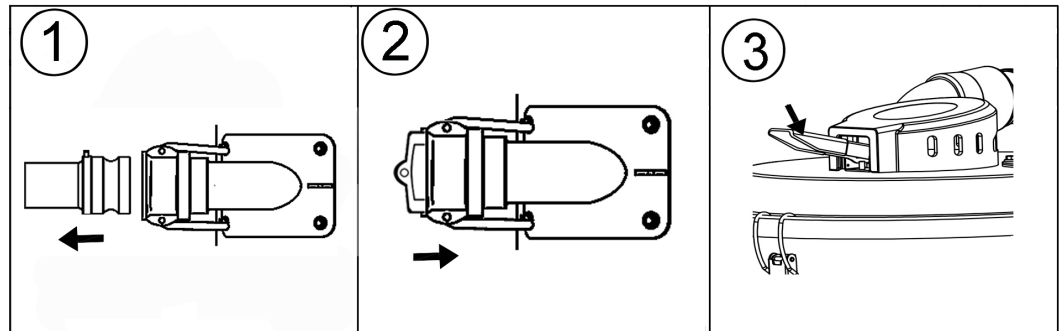
1. Sbloccare il supporto del sacchetto e inserirvi il sacchetto continuo.
2. Legare il fondo del sacchetto con delle fascette, serrare la cinghia di nylon per chiuderlo, quindi chiudere l'estremità del sacchetto con una fascetta.
3. Se il sacchetto è pieno di polvere o particelle, legare la parte superiore del sacchetto con 2 fascette e tagliare il sacchetto tra le due fascette per evitare che la polvere fuoriesca.

5.2 Pulizia del filtro



Il filtro deve essere pulito di tanto in tanto. Questa operazione deve essere eseguita prima di sostituire il sacchetto di raccolta delle polveri e anche dopo aver terminato il lavoro o se la potenza di aspirazione è scarsa.

Se si utilizza il dispositivo con macchine per la lavorazione, assicurarsi che il filtro venga pulito regolarmente e che i tubi di aspirazione non siano intasati. In questo modo si garantisce la velocità dell'aria necessaria per trasportare la polvere in modo sicuro nel pre-filtro.



Pulizia del filtro

1. Rimuovere il tubo di aspirazione
2. Montare il collettore di aspirazione
3. Premere l'impugnatura per il getto d'impulso per 5 secondi e ripetere l'operazione per 4-5 volte. Attendere 5 secondi tra un intervallo e l'altro.
Rimuovere il tappo dall'attacco di aspirazione e reinstallare il tubo di aspirazione.

5.3 Sostituzione del filtro



Per garantire le prestazioni certificate del filtro, utilizzare solo ricambi originali.



AVVERTENZA

Durante la sostituzione del filtro, l'operatore deve indossare una maschera respiratoria, occhiali di sicurezza e guanti per evitare di inalare la polvere.

5.4 Sostituzione del pre-filtro



Quando si pulisce il filtro con l'acqua, assicurarsi di utilizzare solo acqua a bassa pressione. In caso contrario, il filtro potrebbe distruggersi.

Il filtro deve essere completamente asciutto prima di essere reinserito nell'alloggiamento.

- ▶ Preparare un sacchetto pulito e vuoto in cui inserire il filtro.
- ▶ Allentare i 3 fermi di bloccaggio e rimuovere il coperchio del fusto principale.
- ▶ Estrarre con cautela il filtro, inserirlo nel sacchetto e chiudere il sacchetto.
- ▶ Inserire un nuovo filtro.

5.5 Sostituzione del filtro HEPA



ATTENZIONE

Non tentare di pulire i filtri HEPA per non distruggere il materiale filtrante. Non toccare l'interno del filtro durante la sostituzione. Qualsiasi danno al materiale filtrante distruggerà il nuovo filtro.

- ▶ Preparare un sacchetto pulito e vuoto in cui inserire il filtro.
- ▶ Allentare i 2 dadi sul coperchio del tubo HEPA e rimuovere il coperchio del filtro.
- ▶ Estrarre con cautela il filtro, inserirlo nel sacchetto e chiudere il sacchetto.
- ▶ Inserire un nuovo filtro.

5.6 Pulizia



ATTENZIONE

Non è consentita la pulizia con un dispositivo di pulizia ad alta pressione.

- ▶ Prima di rimuovere l'aspirapolvere dall'area di lavoro, è necessario pulirlo.
- ▶ Tutte le altre attrezzature devono essere considerate contaminate e trattate di conseguenza.
- ▶ Se possibile, utilizzare un ambiente idoneo.
- ▶ È necessario indossare dispositivi di protezione personale adeguati.
- ▶ Tutte le parti contaminate dopo la manutenzione devono essere smaltite con cura in sacchi di plastica secondo le norme locali.

6 Guasti

Il proprietario del dispositivo deve seguire tutte le istruzioni contenute nel presente manuale dell'utente e fare in modo che l'uso e la manutenzione dell'aspirapolvere siano accurati. Tutti i componenti devono essere controllati tempestivamente per garantire che tutte le parti come guarnizioni, filtri, parti metalliche, punti di saldatura, sacchetti, motori ecc. siano in buone condizioni.

Problema	Causa	Soluzione
Il motore non si avvia	Potenza assente	Collegare il dispositivo
	Cavo difettoso	Sostituire il cavo
	Interruttore difettoso	Sostituire l'interruttore
Il motore si ferma immediatamente dopo l'avvio	Fusibile elettrico troppo debole	Utilizzare una rete adeguatamente protetta
	Cortocircuito nel cavo/dispositivo	Far riparare il dispositivo
Il motore funziona ma non c'è potenza di aspirazione	Tubo di aspirazione non collegato	Collegare il tubo di aspirazione
	Tubo flessibile intasato/bloccato	Pulire il tubo flessibile
	Sacchetto di raccolta delle polveri assente	Collegare il sistema di raccolta delle polveri
	Il sistema di raccolta delle polveri non è a tenuta	Controllare che il sacchetto dell'aspirapolvere non sia danneggiato e inserire correttamente il sistema di raccolta delle polveri.
Il motore funziona ma la potenza di aspirazione è scarsa	Foro nel tubo flessibile	Sostituire il tubo flessibile
	Filtro intasato	Pulire o sostituire il filtro
	Coperchio del filtro allentato	Montare correttamente il coperchio del filtro
	Guarnizione(i) difettosa(e)	Sostituire la(e) guarnizione(i) interessata(e)
La polvere viene soffiata fuori dal motore	Sistema di filtraggio montato in modo errato o danneggiato	Installare correttamente il sistema di filtraggio o sostituire il filtro
Rumore anomalo		Far riparare il dispositivo

7 Dati tecnici

Valore	Unità	VCE1200D	VCE2400D	VCE3600D
Tensione	V	230	230	230
Frequenza	Hz	50-60	50-60	50-60
Potenza	W	1200	2400	3600
	CV	1.6	3.2	4.8
Intensità di corrente	A	5	10	15
Portata d'aria (massima)	m ³ /ora	200	400	600
Depressione (massima)	hPa (mbar)	220	220	220
Tubo di aspirazione		D38 x 5 m	D50 x 7,5 m	D50 x 7,5 m
Ingresso aria	mm	38	50	50
Pre-filtro	99,5% a 1 µm			
Superficie di prefiltraggio	m ²	1.5	3.0	4.5
Filtro HEPA EN1822-H13	99,99% a 0,3 µm			
	pz.	1	2	3
Superficie di filtraggio HEPA totale	m ²	1.2	2.4	3.6
Livello di pressione acustica L _{pA}	dB(A)	75.5	79.5	85.0
Livello di potenza acustica L _{WA}	dB(A)	86.5	91.5	99.5
Sistema di raccolta delle polveri	Sacchetto continuo (Longopac®) Ø357 mm (14")			
Dimensioni (lunghezza x larghezza x altezza)	mm	426x704x1115	544x729x1318	544x860x1459
Peso	kg	36	59	69

Dichiarazione di conformità CE

Descrizione	Aspirapolvere
Denominazione	VCE1200D/VCE2400D/VCE3600D

Dichiariamo sotto la nostra responsabilità che questo prodotto è conforme alle seguenti direttive e norme:

Direttive applicate

2006/42/CE	Del 17 maggio 2006
2014/30/UE	del 26 febbraio 2014

Norme applicate

EN ISO 12100:2010
EN 60335-1:2012/A15:2022
EN 60335-2-69:2012
EN IEC 61000-6-2:2019
EN IEC 61000-6-4:2019

Pfäffikon, 21.06.2022



Roland Kägi
Operations + R & D

TYROLIT CONSTRUCTION PRODUCTS GMBH

Swarovskistraße 33 | 6130 Schwaz | Austria

Tel. +43 5242 606-0 | Fax +43 5242 63398

Le nostre **filiali in tutto il mondo** sono disponibili
sul nostro sito web **www.tyrolit.com**