



# MANUALE DI ISTRUZIONI

**TBS510**

Index 000



## **Congratulazioni!**

Con TYROLIT Hydrostress avete scelto un apparecchio di sperimentata efficacia costruito secondo standard tecnologici di avanguardia. Solo i ricambi originali TYROLIT Hydrostress garantiscono qualità e intercambiabilità. Qualora gli interventi di manutenzione siano trascurati o non correttamente eseguiti, non potremo adempiere ai nostri obblighi di garanzia. Qualsiasi riparazione deve essere eseguita esclusivamente da personale specializzato adeguatamente istruito.

Il nostro servizio di assistenza clienti è a vostra disposizione per consentirvi di conservare l'apparecchio TYROLIT Hydrostress in perfette condizioni di funzionamento.

Vi auguriamo buon lavoro.

TYROLIT Hydrostress

Copyright © TYROLIT Hydrostress

TYROLIT Hydrostress AG

Witzbergstrasse 18

CH-8330 Pfäffikon




Svizzera

Telefon 0041 (0) 44 952 18 18

Telefax 0041 (0) 44 952 18 00

# AVVERTENZE FONDAMENTALI PER LA SICUREZZA

## Avvertenze e simboli utilizzati nel presente manuale

	<b>Pericolo</b>	Indica che la mancata osservanza delle istruzioni può causare lesioni gravi o persino mortali.
	<b>Attenzione</b>	Indica che la mancata osservanza delle istruzioni potrebbe anche causare delle lesioni.
	<b>Nota</b>	Indica che la mancata osservanza delle istruzioni potrebbe causare il danneggiamento dell'apparecchio o di altri beni materiali.

La sequenza di operazioni determinata dal costruttore semplifica l'uso corretto e sicuro della macchina.

- Istruzioni comportamentali agli operatori

Sulla macchina sono stati applicati i seguenti simboli di avvertenza e di sicurezza:

	Rispettare le istruzioni per l'uso
	Indossare occhiali di protezione e protezioni auricolari
	Indossare guanti di protezione
	Pericolo per lama a nastro in movimento
	Punto di appoggio per trasporto mediante gru
	Nessun punto di aggancio per trasporto mediante gru
	Livello di potenza sonora (Rumorosità) della macchina
	Senso di rotazione del nastro della sega
	Allineamento nastro
	Tensione e allentamento lama a nastro

# ISTRUZIONI PER L'USO

---

## Premessa

Le presenti istruzioni per l'uso servono ad agevolare la conoscenza della macchina e a sfruttarne le possibilità d'impiego secondo l'uso previsto.

Il manuale d'uso contiene avvertenze importanti per un utilizzo sicuro, corretto ed economicamente conveniente della macchina. L'osservanza delle istruzioni aiuta ad evitare i pericoli, a ridurre le spese di riparazione e i tempi di fermo macchina e ad aumentare l'affidabilità e la durata della macchina.

Il manuale d'uso va integrato con le disposizioni basate sulle norme nazionali vigenti in materia di prevenzione degli infortuni e di tutela ambientale.

Il manuale d'uso deve essere sempre disponibile nel luogo d'impiego della macchina.

Il manuale d'uso deve essere letto e applicato da chiunque svolga sulla macchina operazioni, quali ad es.:

- L'uso, compreso l'allestimento, l'eliminazione dei guasti nel ciclo di lavoro, l'eliminazione degli scarti di produzione, la manutenzione, lo smaltimento dei materiali di consumo e ausiliari
- La manutenzione (manutenzione straordinaria, ispezione, riparazione) e/o
- Trasporto

Oltre al manuale d'uso e alle norme antinfortunistiche vigenti nel paese dell'utente e nel luogo d'impiego, devono essere rispettate anche le norme tecniche di buona pratica operativa e di sicurezza.

---

## Utensile necessario

Per poter far funzionare la sega a nastro per laterizi, è necessaria una lama a nastro come utensile. Questi utensili possono essere acquistati dal produttore.

---

## Modifiche e riserve

Ci impegniamo affinché questo manuale d'uso sia corretto e aggiornato. Per mantenere il nostro vantaggio tecnologico, può essere necessario apportare modifiche al prodotto e al relativo manuale senza preavviso. Decliniamo ogni responsabilità per guasti e malfunzionamenti ed eventuali danni conseguenti.

---

Note:

---

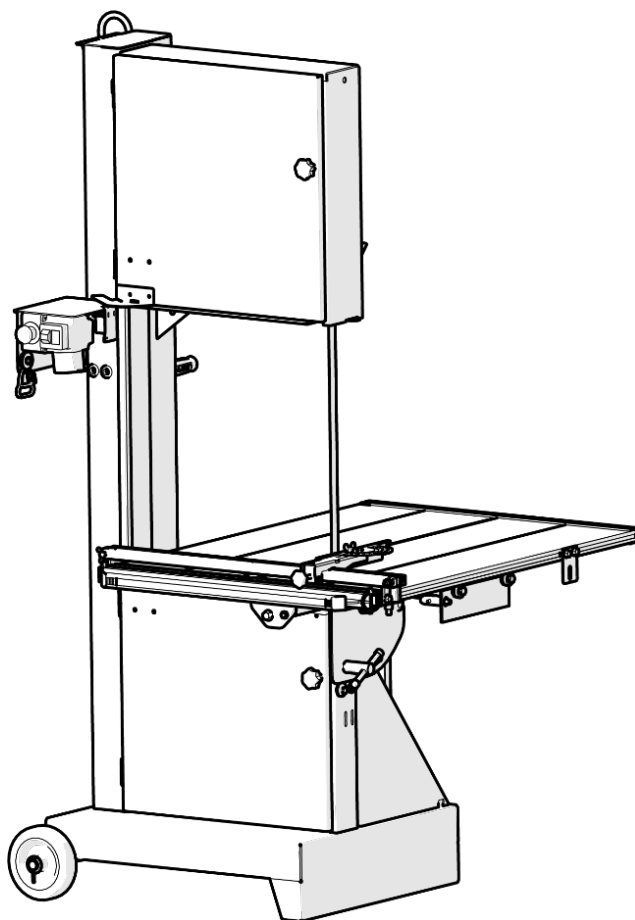
<b>1. Descrizione delle prestazioni</b>	<b>7</b>
1.1. Uso previsto	8
1.2. Misure organizzative	8
1.3. Scelta e qualifica degli operatori; obblighi fondamentali	9
1.4. Avvertenze di sicurezza e pericoli residui relativi a determinate fasi di funzionamento	10
1.4.1. Trasporto, Montaggio e installazione	10
1.4.2. Spostamento della sega a nastro per laterizi	10
1.4.3. Messa in esercizio	10
1.4.4. Uso	11
1.4.5. Blocco della sega a nastro per laterizi	11
1.4.6. Lavori speciali nel quadro dell'utilizzo della macchina	12
1.5. Avvertenze relative a tipi di pericoli particolari	12
1.5.1. Pericoli per l'operatore causati dalla macchina	12
1.5.2. Energia elettrica	13
1.5.3. Polvere	13
1.5.4. Rumore	13
1.6. Trasporto	13
1.7. Imballaggio e magazzinaggio	14
1.8. Tutela dell'ambiente	14
1.9. Smaltimento	14
<b>2. Descrizione della macchina</b>	<b>15</b>
2.1. Denominazione delle parti della macchina	15
2.2. Dispositivi di sicurezza	15
2.3. Specifiche tecniche	16
2.4. Livello di potenza sonora	16
<b>3. Messa in esercizio</b>	<b>17</b>
3.1. Collegamenti e materiali di consumo	17
3.2. Installazione della sega a nastro per laterizi	17
3.3. Controllare la distanza tra lama a nastro e rulli di guida	18
3.4. Preparativi per l'avvio e regolazione del raggio d'azione	19
<b>4. Trasporto</b>	<b>20</b>
4.1. Posizione di trasporto	20
4.2. Spostamento mediante gru	21
4.3. Spostamento della sega a nastro per laterizi	21
<b>5. Uso</b>	<b>22</b>
5.1. Sicurezza	22
5.2. Taglio con la sega a nastro per laterizi	22
5.3. Sostituzione della lama a nastro	23
5.4. Blocco del pezzo	24
5.5. Scelta degli utensili	24
<b>6. Pulizia</b>	<b>24</b>
<b>7. Smantellamento</b>	<b>25</b>
<b>8. Manutenzione</b>	<b>25</b>
8.1. Manutenzione	25
8.2. Punti di lubrificazione	26
8.3. Tabella ricerca guasti	27
8.4. Coppie dei collegamenti a vite	28
8.5. Schema di manutenzione	29

# 1. DESCRIZIONE DELLE PRESTAZIONI

---

Le seghe a nastro TBS di TYROLIT sono state concepite appositamente per la lavorazione del calcestruzzo poroso e vengono utilizzate, con ottimi risultati, nei cantieri di tutto il mondo. Con le diverse versioni della serie TBS, TYROLIT agevola notevolmente il lavoro dei suoi clienti consentendo loro di eseguire tagli molto precisi.

- Particolarmente adatte per calcestruzzo poroso, poco adatte per mattoni
- I rulli di azionamento del nastro dalle dimensioni ottimali garantiscono una lunga durata utile del nastro stesso
- La trazione diretta dei nastri della sega riduce gli interventi di manutenzione sulle cinghie trapezoidali o gli altri elementi di trazione
- Nessun pericolo di intaso: la grande apertura nell'alloggiamento inferiore dei rulli fa sì che lo sfrido possa uscire senza ostacoli
- Il dispositivo automatico di tensionamento del nastro assicura una tensione costante e ottimale dello stesso e un'eccellente precisione di taglio, riducendo anche il rischio di rottura del nastro
- Il dispositivo a chiusura rapida del banco di taglio consente di aprire il banco stesso con una sola operazione e di sostituire quindi il nastro in pochissimo tempo
- Lo spegnimento automatico della sega previene un inutile sovraccarico del nastro, che funziona solo quando si sta effettivamente tagliando
- Grazie alle ruote, la sega a nastro può essere facilmente spostata anche da una sola persona



## 1.1. Usa previsto

1.1.1	Il produttore e fornitore declina ogni responsabilità in caso di uso errato o non conforme. È vietato apportare modifiche alla macchina non eseguite dal produttore. Non apportare modifiche, aggiunte o trasformazioni senza il consenso scritto del produttore.
1.1.2	La macchina è costruita in conformità allo stato della tecnica e alle norme riconosciute e vigenti in materia di sicurezza. Tuttavia, il suo uso può comportare rischi per la salute e la vita dell'utente o di terzi, oppure pregiudicare la macchina o altri beni materiali.
1.1.3	Utilizzare la macchina solo se in condizioni tecniche perfette, in conformità alle disposizioni, tenendo conto degli aspetti inerenti la sicurezza e i rischi residui e rispettando le istruzioni per l'uso. In particolare, eliminare o far riparare immediatamente i guasti che potrebbero compromettere la sicurezza.
1.1.4	<p>La sega a nastro per laterizi TYROLIT fa parte delle macchine per il taglio di pietra ed è destinata esclusivamente al taglio di pietre da costruzione di grandi dimensioni. Il taglio comprende pietre da costruzione in calcestruzzo poroso e mattoni forati nel taglio a secco all'interno del raggio d'azione impostabile. L'impiego con mattoni forati è possibile solo con riserva perché la composizione varia da produttore a produttore. Con mattoni forati duri, l'usura della lama a nastro è troppo elevata e se ne sconsiglia quindi l'uso. La pietra da costruzione deve poggiare piana dall'arresto sul banco e non deve essere anche tenuta con la mano.</p> <p>L'utilizzo conforme all'uso previsto comprende anche l'osservanza delle istruzioni per l'uso e il rispetto delle istruzioni per l'ispezione e la manutenzione. Il costruttore/fornitore non risponde dei danni risultanti da un utilizzo non conforme all'uso previsto.</p>
1.1.5	<p>Usi errati prevedibili / uso non conforme:</p> <ul style="list-style-type: none"><li>• Tagliare legno, materiali plastici o metallo</li><li>• Tagliare a mano libera</li><li>• Qualsiasi modifica costruttiva che alteri la sicurezza o il tipo di esecuzione</li></ul>
1.1.6	La sicurezza di questa sega a nastro per laterizi è garantita solamente se si lavora con nastri TYROLIT.

## 1.2. Misure organizzative

1.2.1	Conservare il manuale d'uso nel luogo d'impiego in modo che sia accessibile e a portata di mano di tutti.
1.2.2	<p>Devono essere osservate e imposte eventuali aggiunte alle istruzioni per l'uso, le norme di legge generali e altri regolamenti vincolanti vigenti in materia di prevenzione degli infortuni e di tutela ambientale!</p> <p>Tali obblighi possono anche riguardare ad es. il contatto con sostanze pericolose, l'indossare dispositivi di protezione personale o regolamenti relativi al codice stradale.</p>
1.2.3	Prima di iniziare a lavorare, il personale incaricato di utilizzare la macchina deve aver letto e compreso le istruzioni per l'uso, in particolare il capitolo riguardante le avvertenze di sicurezza. Farlo durante l'impiego della macchina sarebbe troppo tardi. Ciò vale in particolare per il personale che svolge operazioni con la macchina solo occasionalmente, ad es. per l'allestimento e la manutenzione.
1.2.4	Verificare di quando in quando che il personale lavori con consapevolezza degli aspetti legati alla sicurezza e degli eventuali pericoli e rispettando le istruzioni per l'uso!



1.2.5	Se necessario, o qualora sia imposto dalle norme, indossare i dispositivi di protezione personale!
1.2.6	Osservare le avvertenze sulla sicurezza e i simboli di pericolo e far sì che siano sempre interamente leggibili! Sostituire simboli di pericolo e avvertenze di sicurezza danneggiati o diventati illeggibili.
1.2.7	In caso di modifiche alla macchina o al suo funzionamento rilevanti per la sicurezza, arrestare immediatamente la macchina e provvedere alle segnalazioni del caso. Comunicare il guasto all'ufficio/la persona competente!
1.2.8	Non apportare modifiche, aggiunte o trasformazioni senza il consenso scritto del produttore! Tenere conto delle istruzioni del produttore degli utensili.
1.2.9	Utilizzare solamente parti di ricambio originali testate del produttore!
1.2.10	Rispettare gli intervalli di ispezione prescritti o indicati nelle istruzioni! È prescritto un controllo annuale da parte di un esperto. Prima del collaudo, pulire accuratamente la macchina. Prima di qualsiasi operazione di manutenzione o riparazione, togliere inoltre la spina dalla presa.
1.2.11	Rispettare le operazioni e gli intervalli di regolazione, manutenzione e ispezione prescritti dal manuale d'uso, comprese le indicazioni relative alla sostituzione di parti/ sottoinsiemi! Dette operazioni possono essere eseguite solo da personale specializzato.
1.2.12	Informare gli operatori prima di iniziare interventi straordinari e di riparazione! Nominare un responsabile addetto alla sorveglianza!
1.2.13	Per le operazioni di riparazione utilizzare esclusivamente utensili adeguati al lavoro da eseguire.

### 1.3. Scelta e qualifica degli operatori; obblighi fondamentali

1.3.1	Far utilizzare autonomamente la macchina esclusivamente a personale qualificato e maggiorenne. Tutto il personale deve essere istruito sull'uso della macchina.
1.3.2	Stabilire le competenze del personale relative all'utilizzo, l'allestimento, la manutenzione e la riparazione della macchina.
1.3.3	Assicurarsi che sulla macchina operi solo il personale autorizzato.
1.3.4	L'operatore deve indossare dispositivi di protezione individuale quali scarpe antinfortunistiche, guanti e occhiali di protezione conformi alle normative di sicurezza.
1.3.5	È vietato sostare senza motivo presso la macchina in funzione! Invitare il personale che non lavora con la macchina a portarsi al di fuori dell'area di lavoro della stessa. Se necessario, bloccare l'accesso all'area di lavoro.
1.3.6	I lavori sugli equipaggiamenti elettrici della macchina devono essere eseguiti esclusivamente da un elettrotecnico specializzato qualificato oppure da personale istruito operante sotto la direzione e supervisione di un elettrotecnico specializzato qualificato, conformemente alle regole e norme vigenti in materia di elettrotecnica.
1.3.7	Al personale da istruire, da avviare al mestiere, da addestrare oppure rientrante nel quadro di una formazione professionale generale è consentito lavorare sulla macchina solo sotto la costante supervisione di un operatore esperto!

---

#### 1.4. Avvertenze di sicurezza e pericoli residui relativi a determinate fasi di funzionamento

---

##### 1.4.1. Trasporto, Montaggio e installazione

1.4.1.1	Eseguire il trasporto, il montaggio e le installazioni sulla/con la sega a nastro per laterizi solo nella posizione di trasporto.
1.4.1.2	Sollevarla macchina a regola d'arte con un dispositivo di sollevamento esclusivamente nel modo indicato nel manuale d'uso! Utilizzare i punti di ancoraggio (golfari) per i dispositivi di presa del carico.
1.4.1.3	Trasportare esclusivamente con una gru tenendo conto del peso massimo d'esercizio. In caso di spostamenti minimi, è possibile spostare la macchina anche con le ruote.
1.4.1.4	Staccare la macchina dalla sorgente elettrica anche in caso di spostamenti minimi! Per rimettere in funzione la macchina, ricollegarla correttamente alla rete elettrica.

---

##### 1.4.2. Spostamento della sega a nastro per laterizi

1.4.2.1	Spostare la sega a nastro per laterizi solo a nastro fermo e motore spento. Staccare la macchina dalla sorgente elettrica!
1.4.2.2	Prima di lasciare la postazione di lavoro, spegnere il motore elettrico: la lama a nastro non deve più girare. Pericolo di lesioni dovuto alla lama a nastro.

---

##### 1.4.3. Messa in esercizio

1.4.3.1	Mettere in esercizio la macchina solo nella posizione di trasporto.
1.4.3.2	Accertarsi che il piano di appoggio soddisfi i requisiti di portata. Rimuovere tutti gli ostacoli dall'area di lavoro e provvedere ad un'illuminazione adeguata.
1.4.3.3	Nel montare la lama a nastro, rispettare il senso di rotazione. Pericolo di lesioni dovuto alla lama a nastro!
1.4.3.4	Controllo visivo di eventuali danni e vizi. Controllare soprattutto i dispositivi di protezione e la lama a nastro.
1.4.3.5	La sicurezza della sega a nastro per laterizi è garantita solamente se si lavora con nastri TYROLIT testati.
1.4.3.6	È vietato collegare la macchina all'alimentazione elettrica senza interruttore di sicurezza per correnti di guasto sull'alimentazione o nella cassetta di distribuzione.
1.4.3.7	Controllare quotidianamente le condizioni della lama a nastro prima di iniziare a tagliare. Sostituire immediatamente le lame a nastro incrinata.

---

#### 1.4.4. U<sub>SO</sub>

1.4.4.1	Astenersi da ogni modalità operativa contestabile dal punto di vista della sicurezza!
1.4.4.2	Far sì che la sega a nastro per laterizi venga azionata solo quando è sicura e funziona in modo corretto!
1.4.4.3	Almeno una volta per ogni turno di lavoro, controllare la presenza di danni e difetti visibili all'esterno! Le alterazioni (anche del funzionamento) devono essere segnalate immediatamente all'ufficio/persona responsabile! All'occorrenza arrestare immediatamente la macchina e impedirne la riaccensione!
1.4.4.4	In caso di anomalie di funzionamento, arrestare immediatamente la macchina e metterla in sicurezza! Provvedere immediatamente ad eliminare il guasto! Far eseguire lavori alle parti elettriche solo da elettricisti qualificati.
1.4.4.5	È vietato ogni contatto con la lama a nastro in rotazione.
1.4.4.6	Se la lama a nastro dovesse strapparsi, attendere che si fermi prima di aprire gli sportelli laterali.
1.4.4.7	È consentito tagliare pezzi arcuati o irregolari solamente se il pezzo poggia piano tra il banco e l'arresto, la guida dello stesso è sicura e non deve essere tenuto anche con le mani.
1.4.4.8	L'uso conforme della sega a nastro per laterizi prevede che la stessa sia utilizzata da un unico operatore correttamente posizionato dietro alla macchina. Qualsiasi utilizzo diverso o che va oltre lo scopo è da considerare non conforme.
1.4.4.9	Non estrarre la spina sotto carico dalla sorgente elettrica.
1.4.4.10	Non afferrare la lama a nastro durante il taglio. Eseguire questi interventi solo a lama a nastro ferma e motore di azionamento spento.
1.4.4.11	Al termine del lavoro, allentare la lama a nastro per scaricare il supporto delle rotelle di scorrimento del nastro. Tendere nuovamente la lama a nastro prima di iniziare il lavoro.

---

#### 1.4.5. Blocco della sega a nastro per laterizi

1.4.5.1	Se la lama a nastro si blocca, spegnere immediatamente la macchina.
1.4.5.2	Controllare che la lama a nastro e le rotelle di scorrimento con il relativo rivestimento in gomma non siano danneggiati.

---

#### 1.4.6. Lavori speciali nel quadro dell'utilizzo della macchina

1.4.6.1	Rispettare le operazioni e gli intervalli di regolazione, manutenzione e ispezione prescritti dal manuale d'uso, comprese le indicazioni relative alla sostituzione di parti/ sottoinsiemi! Far eseguire queste operazioni esclusivamente a personale qualificato autorizzato.
1.4.6.2	Informare gli operatori prima di iniziare interventi straordinari e di riparazione! Nominare un responsabile addetto alla sorveglianza!
1.4.6.3	Quando è completamente spenta, durante i lavori di manutenzione e di riparazione, la macchina deve essere messa in sicurezza contro il riavviamento inatteso.
1.4.6.4	Prima di pulire la macchina con acqua o altri detergenti, coprire o sigillare tutte le aperture che per motivi di sicurezza o di funzionalità non devono entrare in contatto con acqua o detergenti. Gli elementi particolarmente a rischio sono il motore elettrico, gli interruttori e le spine. Dopo la pulizia eliminare completamente i materiali utilizzati per la copertura/sigillatura.
1.4.6.5	Stringere sempre i collegamenti a vite allentati durante gli interventi di manutenzione e di riparazione.
1.4.6.6	Qualora, durante l'allestimento, la manutenzione e la riparazione, fosse necessario smontare i dispositivi di sicurezza, questi devono essere rimontati e controllati subito dopo il termine di tali lavori!
1.4.6.7	Garantire lo smaltimento sicuro ed ecologico dei materiali di consumo e ausiliari, nonché dei pezzi sostituiti!

---

#### 1.5. Avvertenze relative a tipi di pericoli particolari

---

##### 1.5.1. Pericoli per l'operatore causati dalla macchina

1.5.1.1	È vietato lavorare con la sega a nastro per laterizi o spostarla mentre la lama a nastro gira.
1.5.1.2	Mettere in funzione il motore elettrico della sega a nastro per laterizi solo per tagli conformi alla destinazione d'uso.
1.5.1.3	Non pulire mai la lama a nastro in movimento con una spazzola o un raschietto tenuti in mano. Spegnerne la macchina e poi pulirla.

---

### 1.5.2. Energia elettrica

1.5.2.1	Utilizzare esclusivamente i salvavita originali con l'ampereaggio prescritto! In caso di guasti spegnere immediatamente la sega a nastro per laterizi! Far eseguire lavori di natura elettrica esclusivamente a personale specializzato comprovato e qualificato.
1.5.2.2	Ispezionare/controllare regolarmente l'equipaggiamento elettrico della macchina. Eventuali difetti, quali collegamenti allentati e/o cavi danneggiati, devono essere eliminati tempestivamente. Marcare opportunamente la macchina in modo che non possa essere messa in funzione da altre persone.
1.5.2.3	Eseguire operazioni di manutenzione o riparazione soltanto con la macchina scollegata dalla sorgente elettrica.
1.5.2.4	Una caduta di tensione superiore al 10% comporta il danneggiamento degli interruttori elettrici.

---

### 1.5.3. Polvere

1.5.3.1	Qualora il lavoro si svolga in locali angusti, osservare l'eventuale normativa nazionale vigente!
1.5.3.2	La sega a nastro per laterizi può essere provvista di un'aspirazione polveri per l'uso in interni.

---

### 1.5.4. Rumore

1.5.4.1	Valore di rumore (v. 2.4)
---------	---------------------------

---

### 1.6. Trasporto

1.6.1	Nominare un manovratore esperto per le operazioni di sollevamento.
1.6.2	Utilizzare solo mezzi di trasporto idonei, con portata sufficiente!
1.6.3	Fissare il carico in modo affidabile sulla base delle istruzioni al riguardo. Utilizzare dei punti di ancoraggio idonei!
1.6.3	Sollevare la macchina a regola d'arte con un dispositivo di sollevamento esclusivamente nel modo indicato nel manuale d'uso! Utilizzare i punti di ancoraggio (golfari) per i dispositivi di presa del carico.
1.6.3	Staccare la macchina dalla sorgente elettrica anche in caso di spostamenti minimi! Prima di rimettere la macchina in esercizio collegarla correttamente alla rete elettrica!
1.6.4	Per la rimessa in esercizio, procedere esclusivamente come indicato nelle istruzioni per l'uso!
1.6.5	Trasportare la sega a nastro per laterizi solo nella posizione di trasporto.

---

## 1.7. Imballaggio e magazzinaggio

---

Per garantire una protezione adeguata durante la spedizione e il trasporto, la macchina e i relativi componenti sono stati imballati con cura. Quando si riceve la macchina, controllare che non sia danneggiata. L'imballaggio della macchina è composto di materiali riciclabili. dividerli per tipo e gettarli nelle apposite campane per la raccolta differenziata in modo che possano essere riciclati.

Non mettere in funzione la macchina se presenta un qualsiasi danno. Anche cavi e spine danneggiati rappresentano un rischio per la sicurezza e non devono essere utilizzati. In questo caso, informare la ditta produttrice.

Se, una volta tolta dall'imballo, la macchina non viene utilizzata subito, proteggerla dallo sporco e dall'umidità. Proteggere gli utensili inutilizzati dall'umidità. Proteggere i segmenti posizionati intorno alla lama a nastro da eventuali danneggiamenti.

---

---

## 1.8. Tutela dell'ambiente

---

Smistare i materiali di imballo, i detersivi, i materiali di consumo esausti o residui e le parti soggette a usura disimballate quali cinghie di trasmissione od oli motore e avviarli al riciclaggio secondo le normative in materia di tutela dell'ambiente in vigore nel luogo di utilizzo.

---

---

## 1.9. Smaltimento

---

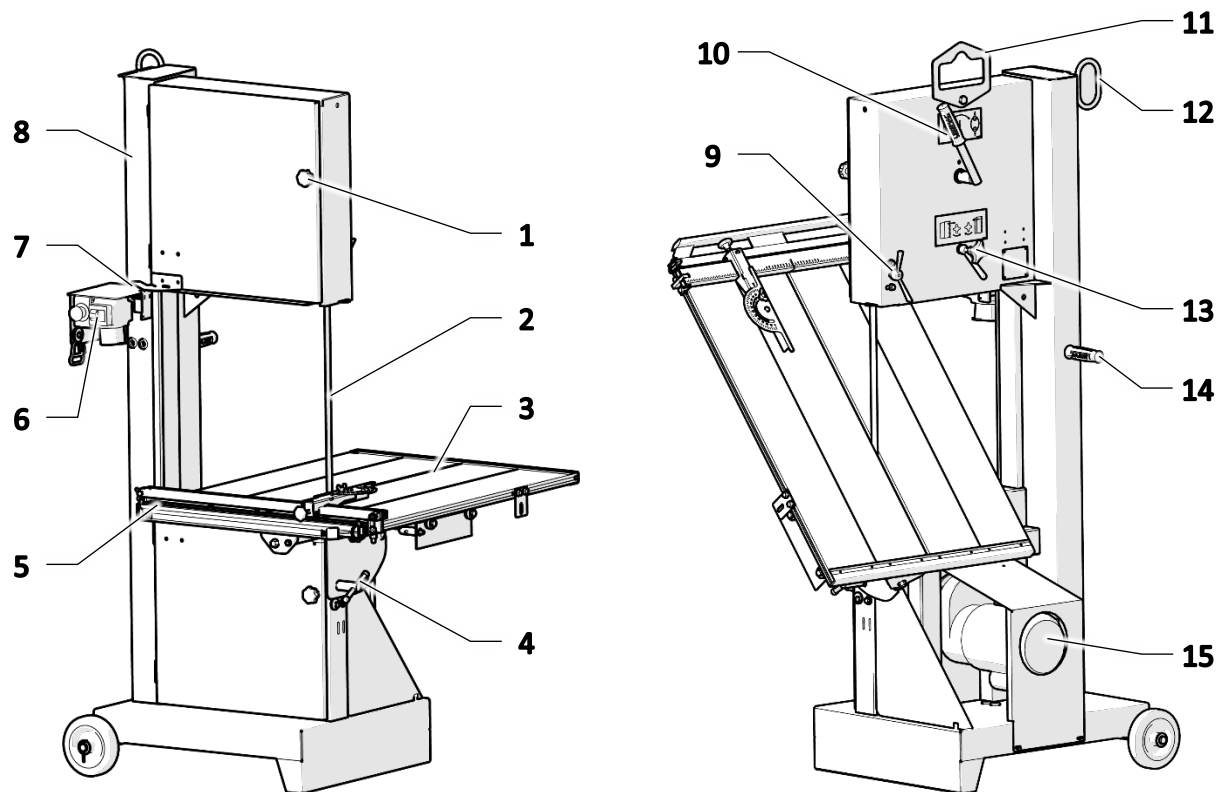
Quando la macchina ha raggiunto la fine della sua durata, soprattutto se si verificano malfunzionamenti, renderla inutilizzabile.

Smaltire la macchina secondo le normative in materia di tutela dell'ambiente in vigore nel paese di utilizzo. Non smaltire i rifiuti elettrici insieme a quelli domestici. Portare la macchina resa inutilizzabile ad un'isola ecologica.

---

## 2. DESCRIZIONE DELLA MACCHINA

### 2.1. Denominazione delle parti della macchina



- Pos. 1 Sportello laterale con pomello
- Pos. 2 Nastro per sega
- Pos. 3 Banco
- Pos. 4 Vite di bloccaggio banco
- Pos. 5 Impugnatura dal banco
- Pos. 6 Alimentazione elettrica ON/OFF
- Pos. 7 Interruttore di sicurezza
- Pos. 8 Telaio

- Pos. 9 Leva di bloccaggio protezione nastro
- Pos. 10 Leva di serraggio del nastro
- Pos. 11 Golfare
- Pos. 12 Maniglia
- Pos. 13 Regolazione della lama
- Pos. 14 Maniglia per lo spostamento
- Pos. 15 Motore

### 2.2. Dispositivi di sicurezza

- Pos. 1 Sportello laterale con pomello
- Pos. 6 Alimentazione elettrica ON/OFF
- Pos. 7 Interruttore di sicurezza
- Pos. 9 Leva di bloccaggio protezione nastro

### 2.3. Specifiche tecniche

	<b>TBS510</b>		
Potenza del motore	1,5 kW	1,5 kW	1,1 kW
Corrente assorbita	20 A	12,5 A	2,7 A
Valori di collegamento	110 V	230 V	400 V / 16 A
Classe di protezione	IP 55		
Altezza max. di taglio	515 mm		
Lunghezza di taglio	700 mm		
Dimensioni (LxPxA)	1080 x 1050 x 1840 mm		
Peso massimo d'esercizio	173 kg		
Portata banco	50 kg		
Dimensione max. dei pezzi da tagliare	500 400 515		

Salvo modifiche delle specifiche tecniche senza preavviso.

### 2.4. Livello di potenza sonora



#### Pericolo

In ambienti con livello sonoro elevato e quando si lavora in prossimità di macchine rumorose, a partire da 85 dB(A) è obbligatorio indossare protezioni auricolari.

Il dato definisce la rumorosità dell'inquinamento acustico riferito al posto di lavoro dell'operatore e al livello di potenza sonora della sega a nastro per laterizi.

	Livello di potenza sonora LwA Unità di misura 2,5 dB	Livello di pressione sonora delle emissioni nel posto di lavoro LpA Sicurezza di misura 4 dB
<b>Calcestruzzo poroso</b>	101,8 dB (A)	83,8 dB (A)

Il livello di pressione sonora nel posto di lavoro si riferisce ad un turno di lavoro di otto ore e si riduce per tempi di esposizione più brevi.

I valori sono stati calcolati misurando l'emissione sonora.

La prova è stata eseguita senza carico con la lama a nastro più grande consentito per la sega a nastro per laterizi.

Tolleranze di misura:

2,5 dB per il livello di potenza sonora classificato A

4 dB per il livello di pressione acustica di emissione classificato A

La misurazione delle emissioni sonore è stata eseguita secondo le norme e la direttiva 2000/14/CE.



## 3. MESSA IN ESERCIZIO

### 3.1. Collegamenti e materiali di consumo

#### Collegamento elettrico

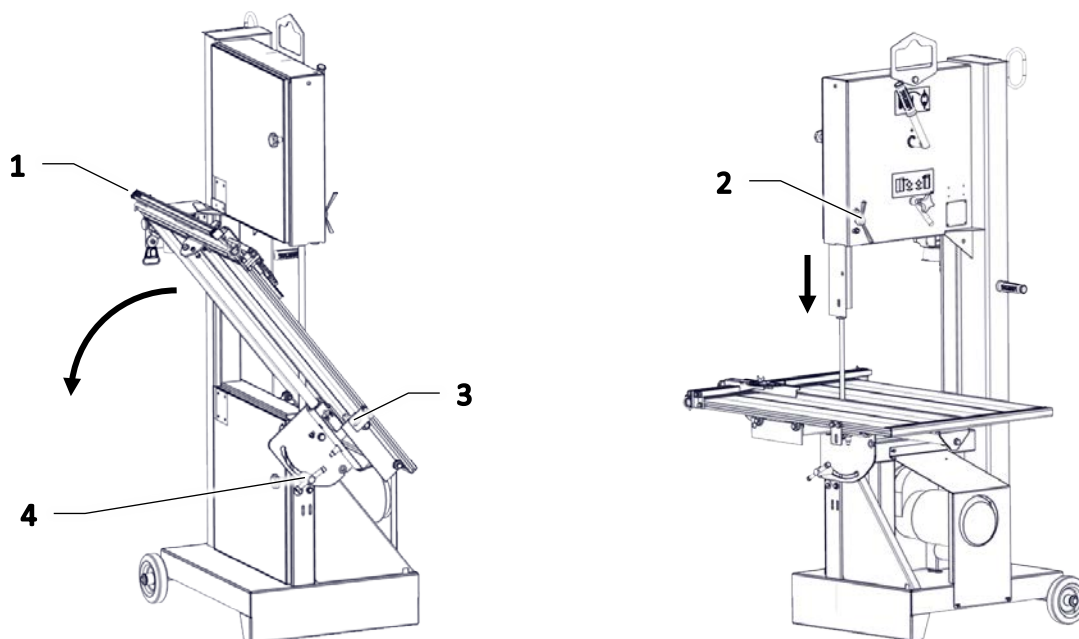
Deve essere disponibile una sorgente elettrica affidabile con la tensione d'esercizio indicata sulla targa dati e una protezione adeguata. La linea di alimentazione non deve essere danneggiata.

Una caduta di tensione superiore al 10% comporta il danneggiamento degli interruttori elettrici!

#### Punti di lubrificazione

Lubrificare le parti mobili a intervalli regolari negli appositi punti di lubrificazione. Il produttore utilizza un grasso universale resistente alle alte temperature testato.

### 3.2. Installazione della sega a nastro per laterizi

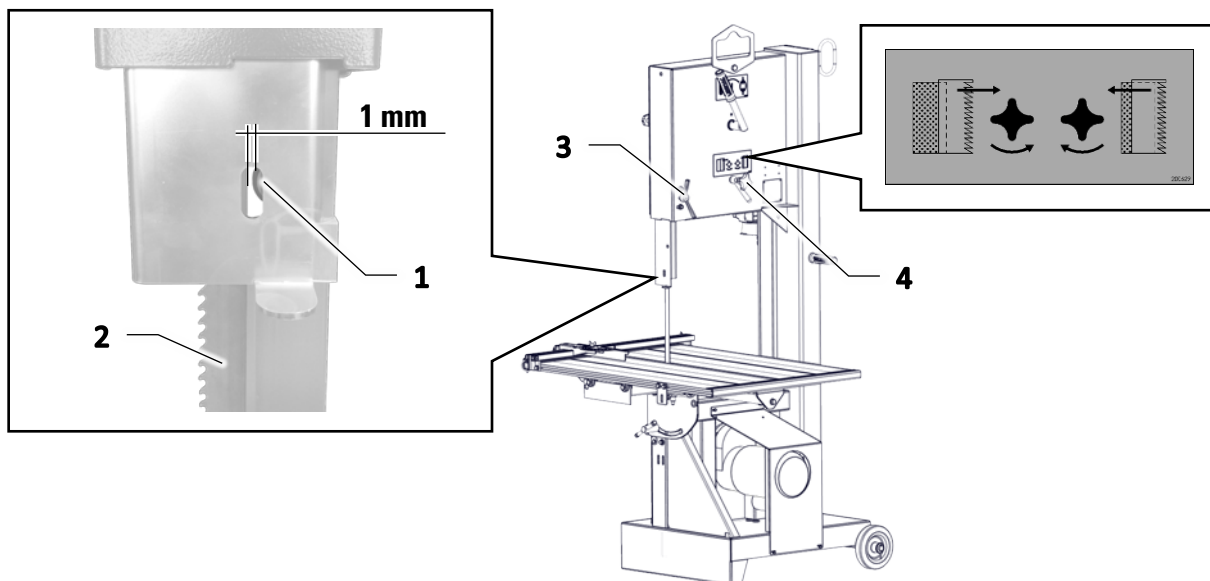


Nota

Al momento della consegna, la sega a nastro per laterizi è imballata su un pallet. Rimuovere l'imballo e il pallet prima di mettere in funzione la macchina per la prima volta.

- La sega a nastro per laterizi montata deve poggiare saldamente a terra e non deve ribaltarsi. Verificarne la stabilità prima di metterla in funzione
- Tenere saldamente il banco (pos. 1) dall'impugnatura, contemporaneamente svitare la vite di bloccaggio (pos. 4) e mettere il banco in posizione orizzontale
- Serrare la vite di bloccaggio (pos. 4) sotto il banco
- Allentare il fermo del banco con il perno a molla (pos. 3)
- Regolare la protezione lama a nastro (pos. 2) sull'intera lunghezza della pietra da costruzione da tagliare

### 3.3. Controllare la distanza tra lama a nastro e rulli di guida



- Spegner la sega a nastro per laterizi
- Aprire gli sportelli laterali
- Controllare la distanza tra lama a nastro (pos. 2) e rulli di guida (pos. 1)



Nota

La distanza a riposo tra lama a nastro (pos. 2) e rulli di guida (pos. 1) deve essere di circa 1 mm.

#### Modifica della distanza

- Aprire la leva di bloccaggio (pos. 3)
- Allentare la leva di bloccaggio (pos. 3) e ruotare la manopola a crociera (pos. 4)  
Rotazione a destra - la distanza si riduce  
Rotazione a sinistra - la distanza aumenta
- Stringere la posizione con la leva di bloccaggio (pos. 3)

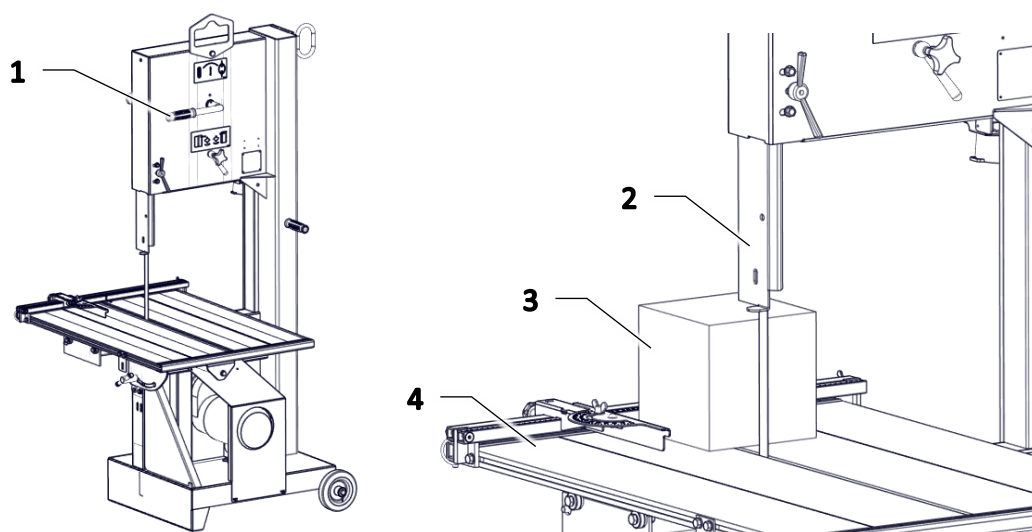


Pericolo

Prima di testare la posizione effettiva della lama a nastro, chiudere gli sportelli laterali!

- Accendere brevemente la sega a nastro per laterizi (funzionamento a intermittenza!)
- Controllare la distanza tra lama a nastro (pos. 2) e rulli di guida (pos. 1)
- Ripetere il procedimento fintanto che la distanza corrisponde

### 3.4. Preparativi per l'avvio e regolazione del raggio d'azione



Nei preparativi per il taglio, le seguenti condizioni devono essere soddisfatte:

- Entrambi gli sportelli laterali sono chiusi e bloccati
- La sorgente elettrica è inserita dall'interruttore principale
- La lama a nastro è stata tesa con l'apposita leva (pos. 1)
- Posizionare la pietra da costruzione dall'arresto (pos. 3) sul banco (pos. 4)
- Regolare la protezione lama a nastro (pos. 2) sulla pietra da costruzione



Nota

Avvicinare la protezione lama a nastro (pos. 2) per mantenere l'area non protetta della lama più piccola possibile

## 4. TRASPORTO

---

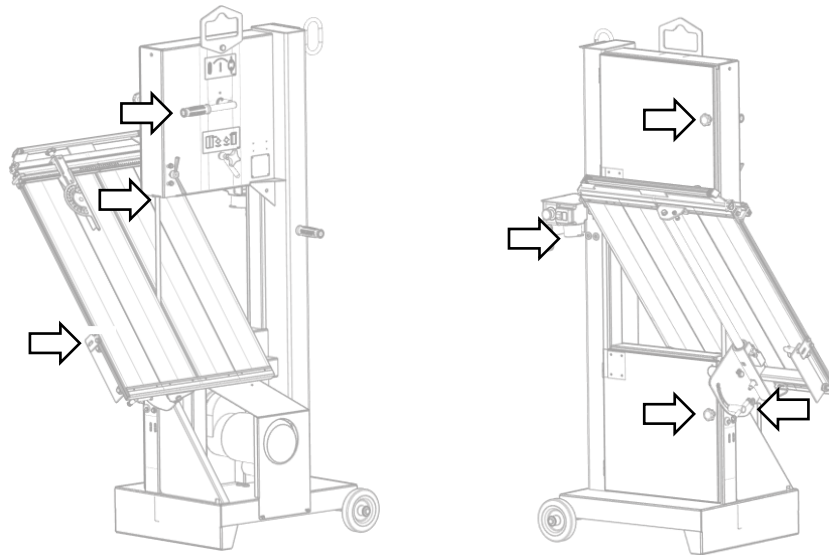
### 4.1. Posizione di trasporto



Nota

È vietato trasportare la macchina con un carrello elevatore a forche!

---



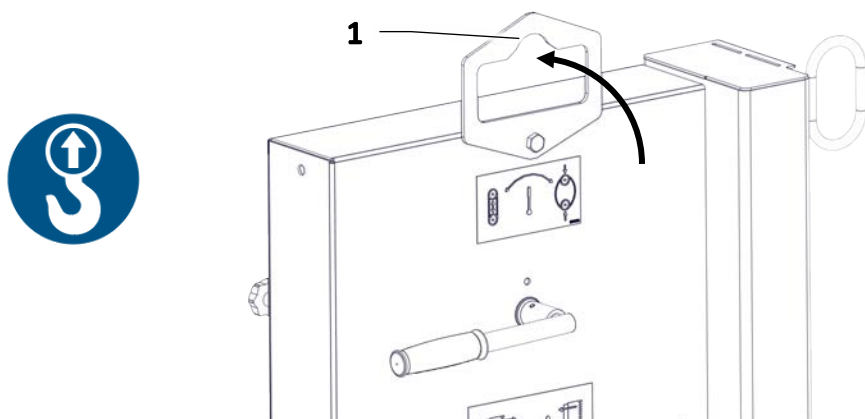
La posizione di trasporto della sega a nastro per laterizi prevede quanto segue:

- La sorgente elettrica è scollegata
- Gli sportelli laterali sono chiusi
- Il banco è fissato con il perno a molla
- La protezione lama a nastro è completamente sollevata
- Il banco è sollevato e la vite di bloccaggio è serrata
- La lama a nastro è tesa

---

## 4.2. Spostamento mediante gru

---



### Pericolo

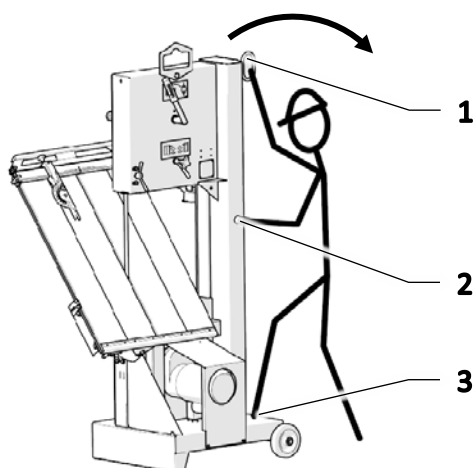
Utilizzare solo dispositivi di imbracatura integri di portata adeguata.  
Non sostare sotto carichi sospesi.

- Utilizzare dispositivi di imbracatura di portata adeguata
- Nominare un manovratore esperto prima di iniziare il sollevamento
- Agganciare la sega a nastro per laterizi al galfare orientabile (pos. 1)
- Utilizzare solo mezzi di trasporto idonei, con portata sufficiente
- Tenere sempre sott'occhio la sega a nastro per laterizi mentre la si sposta

---

## 4.3. Spostamento della sega a nastro per laterizi



---





- Posizionare un piede sul bordo (pos. 3) della sega a nastro per laterizi
- La mano sinistra afferra la maniglia (pos. 2)
- La mano destra l'occhiello (pos. 1)
- Ribaltare con cautela la sega a nastro per laterizi verso il basso e sposterla con le ruote

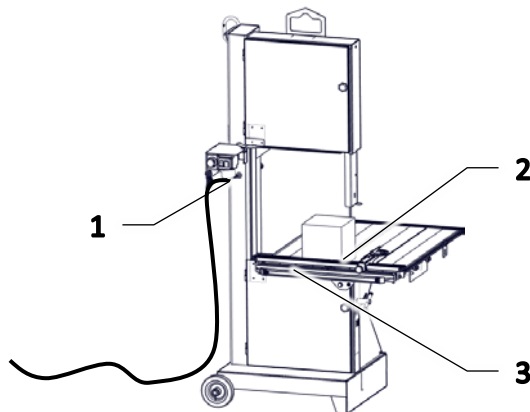
## 5. USO

### 5.1. Sicurezza




 Nota	Mettere in funzione la sega a nastro per laterizi solo se tutti i preparativi per l'avvio (v. 3.4) sono stati eseguiti. Se ciò non fosse possibile, la sega a nastro per laterizi non deve essere messa in funzione.
 Nota	L'operatore incaricato deve accompagnare l'avanzamento durante il taglio con il banco. La sosta si limita a quest'area della sega a nastro per laterizi. La macchina deve essere utilizzata da una sola persona.

### 5.2. Taglio con la sega a nastro per laterizi

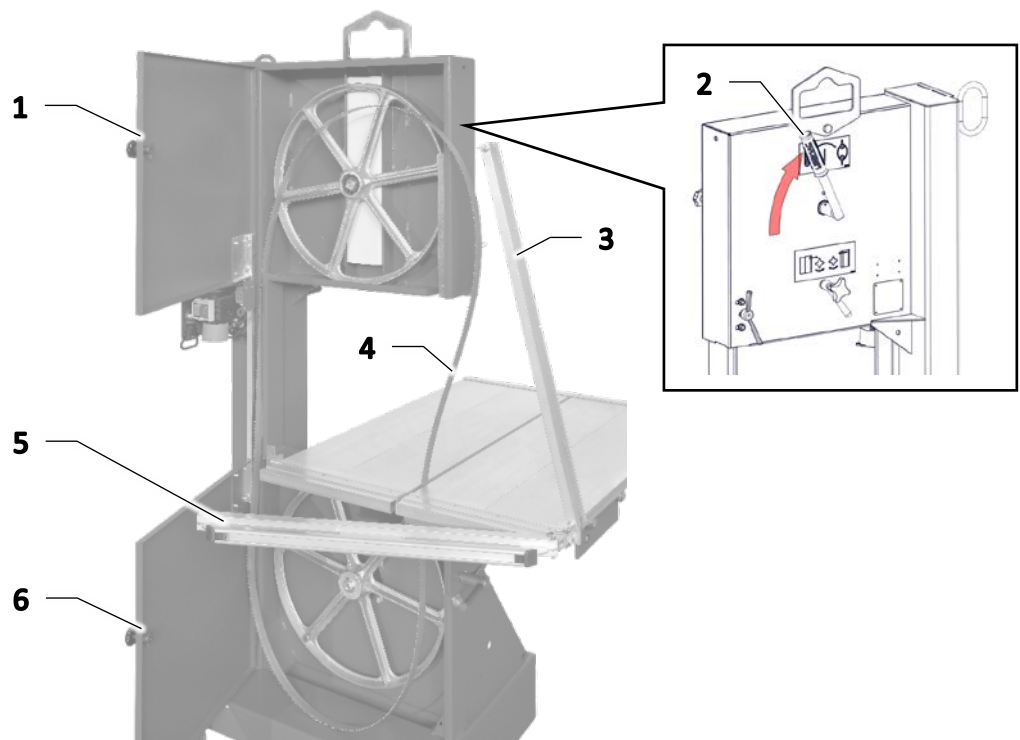
 <b>Pericolo</b>	Durante il taglio, è vietato aprire gli sportelli laterali o intervenire sulla lama a nastro in rotazione. Eseguire questi interventi solo a lama a nastro ferma e motore di azionamento spento.
 Nota	Osservare l'uso conforme della sega a nastro per laterizi!



- Posizionare la pietra da costruzione sul banco (pos. 2) dall'arresto
- Accendere la sega a nastro per laterizi con l'interruttore principale (pos. 1) e attendere finché il motore ha raggiunto il numero di giri completo
- Accompagnare lentamente l'avanzamento per tagliare la pietra da costruzione con le impugnature (pos. 3). Quando la pietra da costruzione è stata tagliata, la sega a nastro per laterizi si spegne automaticamente

 <b>Pericolo</b>	È vietato pulire la macchina in funzione! Per pulire la macchina, spegnerla e attendere che la lama a nastro abbia smesso di ruotare. Non pulire mai la macchina con un raschietto o una spazzola tenuti in mano mentre la lama a nastro gira ancora.
 <b>Attenzione</b>	Se la lama a nastro dovesse strapparsi, spegnere prima la macchina e attendere che la lama si fermi prima di aprire lo sportello laterale.
 Nota	Al termine del lavoro, allentare la lama a nastro per scaricare il supporto delle rotelle di scorrimento della lama stessa. Tendere nuovamente la lama a nastro prima di iniziare il lavoro.

### 5.3. Sostituzione della lama a nastro



- Scollegare la sega a nastro per laterizi dalla sorgente elettrica
- Sollevare il tubo graduato (pos. 3)
- Aprire la staffa del banco dall'impugnatura (pos. 5), rimuovere la molla a innesto sul lato sinistro (pos. 5) dall'impugnatura e allontanare l'impugnatura
- Tendere la lama a nastro con l'apposita leva (pos. 2)



#### Attenzione

Quando la lama a nastro è tesa, aprire con cautela gli sportelli laterali. Pericolo di lesioni durante la rimozione della lama a nastro - indossare guanti di protezione!

- Aprire con cautela gli sportelli laterali (pos. 1 e 6)
- Rimuovere la lama a nastro (pos. 4) dalla sega a nastro per laterizi

#### Montare la nuova lama a nastro:



#### Nota

Controllare lo stato della lama a nastro prima di ogni utilizzo. Sostituire immediatamente lame a nastro incurvate.

- La lama a nastro deve poggiare correttamente nelle guide delle rotelle di scorrimento
- I denti sono rivolti al banco verso il basso (i denti devono muoversi dall'alto verso il basso!)
- Controllare la distanza tra lama a nastro e rulli di guida (v. 3.3)

---

#### 5.4. Blocco del pezzo



#### **Attenzione**

Se la lama a nastro si blocca, spegnere immediatamente la macchina.

- Smontare la lama a nastro e controllarne le condizioni
- Controllare le rotelle di scorrimento della lama a nastro e il relativo rivestimento in gomma

---

#### 5.5. Scelta degli utensili



#### **Attenzione**

Non utilizzare nastri danneggiati!

#### **Magazzinaggio degli utensili**

Proteggere gli utensili utilizzati dall'umidità. Proteggere i segmenti posizionati intorno alla lama a nastro da eventuali danneggiamenti.

La sicurezza di questa sega a nastro per laterizi è garantita solamente se si lavora con nastri TYROLIT.

#### **Durata degli utensili**

La durata della lama a nastro dipende dalla forza di avanzamento durante il taglio. Se si esercita una forza di avanzamento troppo grande sul nastro, il taglio procede scentrato e la lama a nastro si torce. La distanza tra lama a nastro e rullo di guida deve essere regolata correttamente (v. 3.3).

#### **Smaltimento degli utensili**

Smaltire gli utensili difettosi o consumati affinché siano riciclati in conformità alle disposizioni in materia di tutela dell'ambiente in vigore nel luogo di installazione.

---

## 6. PULIZIA



#### **Pericolo**

È vietato pulire la macchina in funzione! Per pulire la macchina, spegnerla e attendere che la lama a nastro abbia smesso di ruotare. Non pulire mai la macchina con un raschietto / una spazzola tenuti in mano mentre la lama a nastro gira ancora.

Non utilizzare detergenti aggressivi per non danneggiare la vernice.

- Spegnerla e scollegare il collegamento elettrico dalla sorgente di alimentazione
- Gli sportelli laterali possono essere aperti per pulire la macchina



## 7. SMANTELLAMENTO



---

- Scollegare il collegamento elettrico dalla sorgente di alimentazione
- Mettere la sega a nastro per laterizi in posizione di trasporto (v. 4.1)

## 8. MANUTENZIONE

---

### 8.1. Manutenzione

 <b>Pericolo</b>	Far eseguire riparazioni e manutenzioni esclusivamente da personale qualificato. Eseguire questi interventi solo a lama a nastro ferma e motore di azionamento spento.
 <b>Pericolo</b>	Mettere in sicurezza la sega a nastro per laterizi in modo che non possa essere riaccesa da altre persone. Eseguire riparazioni e manutenzioni solo a macchina spenta.

	quotidiana	settimanale	mensile	secondo necessità
Controllo visivo di vizi e danni riconoscibili	●			
Controllo dei dispositivi di sicurezza	●			
Controllo della lama a nastro	●			
Allentare la lama a nastro	● dopo l'uso			
Pulizia della sega a nastro per laterizi	●			
Lubrificazione dei punti di lubrificazione			●	
Collegamenti a vite	Serrare di nuovo tutti i raccordi a vite dopo 20 ore di funzionamento			

## 8.2. Punti di lubrificazione



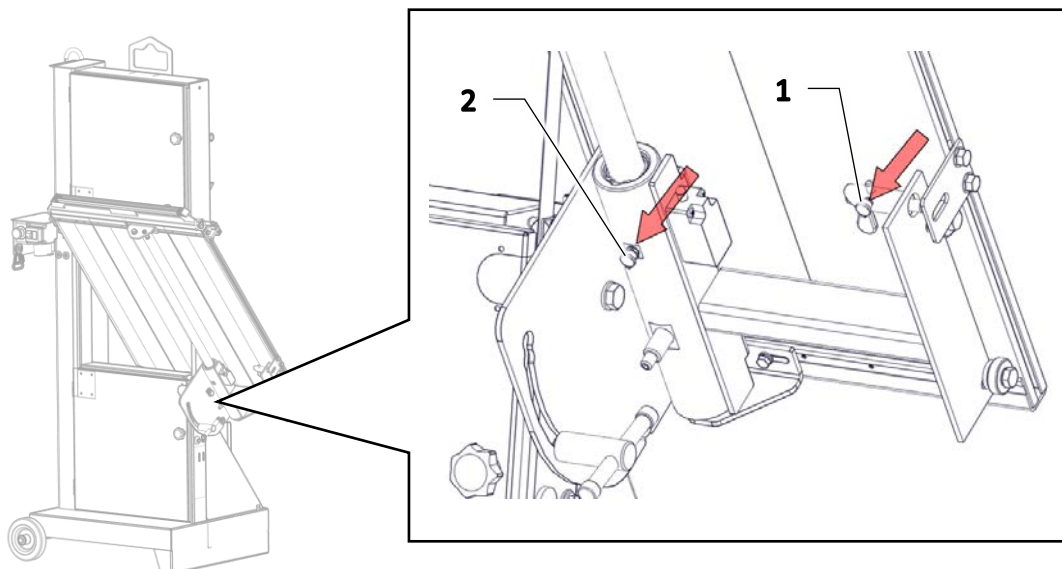
### Pericolo

Far eseguire riparazioni e manutenzioni esclusivamente da personale qualificato. Eseguire questi interventi solo a lama a nastro ferma e motore di azionamento spento.



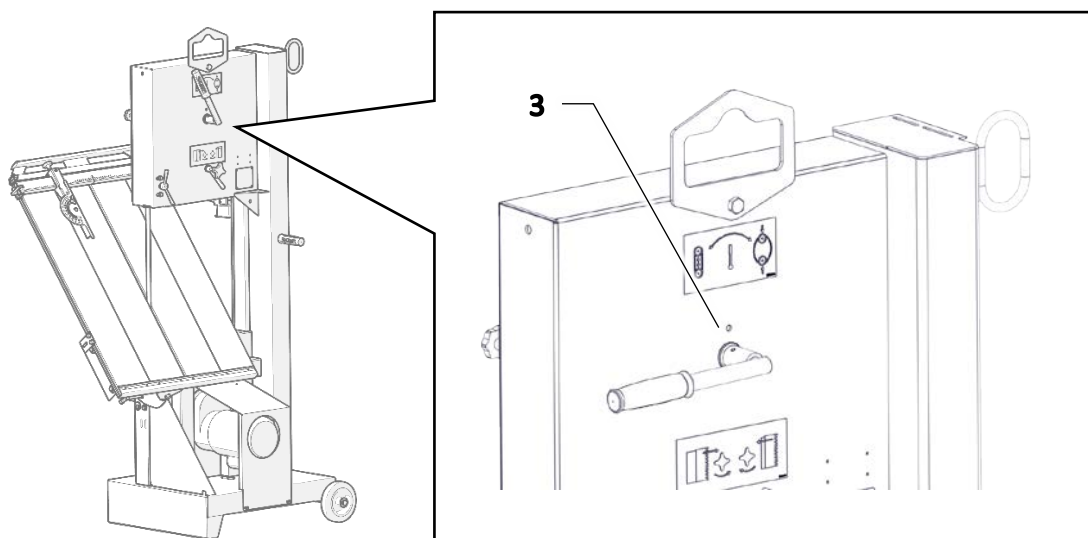
### Nota

Utilizzare esclusivamente grasso di qualità con le specifiche prescritte. Il grasso lubrificante utilizzato reca la dicitura "Energrease LS2 BP".



Punti di lubrificazione sulla sega a nastro per laterizi:

- Perno a molla (pos. 1) di arresto del banco
- Bussola di guida (pos. 2) sotto il banco



- Lubrificare il sistema automatico di tensionamento attraverso il foro (pos. 3) sulla leva di bloccaggio con lubrificante spray

### 8.3. Tabella ricerca guasti



#### Pericolo

Prima di eseguire lavori di manutenzione o riparazione, togliere la spina dalla presa. Adottare tutte le misure necessarie per impedire la riaccensione accidentale da parte di altri. Far eseguire i lavori di manutenzione e assistenza esclusivamente da personale specializzato qualificato.

Errore	Cause	Rimedio
Il motore non gira	Cavo di alimentazione difettoso	Sostituire il cavo
	Interruttore difettoso	Può essere riparato solo da un elettricista esperto!
	Motore guasto	
Prestazioni di taglio ridotte	Avanzamento troppo elevato	Tagliare con avanzamento più basso
	La lama a nastro ha perso il filo	Sostituire la lama a nastro
Lama a nastro angolata / bloccata	Incastrata nella pietra	Scollegare la sega dall'alimentazione elettrica. Aprire gli sportelli, tirare indietro la lama a nastro, estrarre i denti dal pezzo



#### Nota

Se la forza di avanzamento è troppo elevata, verificare i seguenti punti:

- La lama a nastro ha perso il filo o è difettosa?
- Lama a nastro scelta correttamente?
- Massima potenza o numero di giri del motore elettrico?

---

#### 8.4. Coppie dei collegamenti a vite

---

Classe di resistenza:	8.8	10.9	12.9
Dimensioni	Coppia max. di serraggio in Nm	Coppia max. di serraggio in Nm	Coppia max. di serraggio in Nm
M4	3,3	4,8	5,6
M5	6,5	9,5	11,2
M6	11,3	16,5	19,3
M8	27,3	40,1	46,9
M10	54	79	93
M12	93	137	160
M14	148	218	255
M16	230	338	395
M18	329	469	549
M20	464	661	773
M22	634	904	1057
M24	798	1136	1329
M27	1176	1674	1959
M30	1597	2274	2662

8.5. Schema di manutenzione



Nota

Questo paragrafo serve da riferimento per le manutenzioni già effettuate e da libretto di manutenzione.  
 Registrarvi tutti i lavori di assistenza e manutenzione per riferimento.

Macchina/Tipo:

Numero di serie/Anno di fabbricazione:

Data	Lavoro di assistenza o manutenzione eseguito	Data/Firma
------	--	------------

---

---

---

---

---

---

---

---

---

---

---

---

---

---

---

---

---

---

---

---

---

---

---

---

---

---

---

---

---





# Original EG- Konformitätserklärung



## Mauerstein-Bandsäge

TBS510

Cellular concrete band saw  
Scie à ruban pour béton cellulaire  
Seghe a nastro per calcestruzzo poroso  
sierras de cinta para hormigón celular

Wir bestätigen in alleiniger Verantwortung, dass diese Maschine den folgenden Richtlinien und Normen entspricht:

We declare under our sole responsibility that this product complies with the following directives and standards:

Nous déclarons, sous notre seule responsabilité, que ce produit répond aux directives et normes suivantes:

Dichiariamo sotto la nostra completa responsabilità che il presente prodotto è conforme alle seguenti direttive e norme:

Declaramos bajo propia responsabilidad que este producto cumple con las siguientes directivas y normas:

### Richtlinien:

Directives:

Directives:

Direttive:

Directivas:

2006/42/EG 17.05.2006

2000/14/EG 08.05.2000

### Normen:

Standards:

Normes:

Norme:

Normas:

EN ISO 12100:2010

EN 60204-1:2006

### Hersteller:

Manufacturer:

Producteur:

Produttore:

Fabricante:

### TYROLIT Hydrostress AG

Witzbergstrasse 18

8330 Pfäffikon ZH

Switzerland

Pfäffikon, 17.05.2019

Pascal Schmid

(Head of engineering and responsible for technical documentation)



