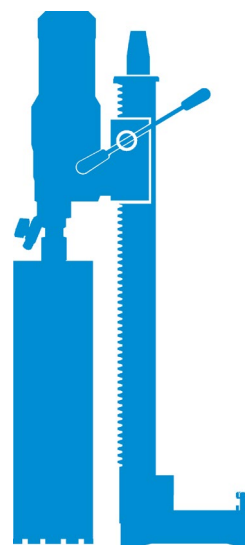




Manuale d'istruzioni

DRS250

Index 000



Congratulazioni!

Con TYROLIT Hydrostress avete scelto un apparecchio di sperimentata efficacia costruito secondo standard tecnologici di avanguardia. Solo le parti di ricambio originali TYROLIT Hydrostress garantiscono qualità e intercambiabilità. Qualora la manutenzione venisse trascurata o eseguita in modo improprio verrà meno il nostro obbligo di garanzia. Qualsiasi riparazione deve essere eseguita esclusivamente da personale specializzato adeguatamente istruito.

Per mantenere i vostri apparecchi TYROLIT Hydrostress in perfetto stato siamo lieti di comunicarvi che è a vostra completa disposizione il nostro servizio clienti.

Vi auguriamo un sereno e proficuo lavoro, al riparo da ogni problema o anomalia.

TYROLIT Hydrostress

Copyright © TYROLIT Hydrostress

TYROLIT Hydrostress AG
Witzbergstrasse 18
CH-8330 Pfäffikon
Svizzera
Telefono 0041 (0) 44 952 18 18
Fax 0041 (0) 44 952 18 00

1 Importanti istruzioni di sicurezza

Le istruzioni e le avvertenze più importanti sono illustrate sulla macchina per mezzo di simboli:



Prima di iniziare a lavorare, leggere le istruzioni per l'uso della macchina.



Lavorare in modo concentrato e con attenzione. Mantenere il proprio posto di lavoro pulito ed evitare situazioni pericolose.



Al fine di proteggere l'utente, adottare le dovute precauzioni.

Al fine di proteggere se stessi, attuare le seguenti azioni:



Indossare protezioni per gli orecchi



Indossare occhiali protettivi



Indossare un casco protettivo



Indossare guanti protettivi



Indossare stivali protettivi



Segnalazione di pericolo generico



Segnalazione di tensione pericolosa



Segnalazione di superficie calda



La macchina, la punta da trapano e il telaio presentano forti pericoli di schiacciamento

2 Dati Tecnici

Trapano a Foretto Diamantato DRS250	
Parametro	Valore
Tensione nominale:	230 V ~
Alimentazione in ingresso:	2500 W
Corrente nominale:	11,5 A
Frequenza:	50-60 Hz
Velocità nominali:	360 / 850 min ⁻¹
Diametro massimo di foratura:	250 mm
Montaggio strumenti:	1 ¼" UNC
Classe di protezione:	I
Grado di protezione:	IP 20
Altezza colonna del trapano:	1000 mm
Corsa:	610 mm
Peso netto:	25,6 kg circa
Soppressione delle interferenze:	EN 55014 e EN 61000

Con riserva di modifiche!

2.1 Accessori disponibili:

Serbatoio acqua 10 l

TYROLIT No.10991465

2.2 Fornitura

Sistema di foratura diamantata incl. foratura con valvola a sfera e connettore GARDENA, interruttore di sicurezza PRCD integrato nel cavo, montato sulla colonna, istruzioni per l'uso e le chiavi a bocca 32 / 41 nella scatola di cartone.

2.3 Campo di utilizzo

Il sistema di Foratura Diamantata 250 è progettato per uso professionale e può essere utilizzato solo da personale addestrato.

Con le punte appropriate, il sistema può essere utilizzato solo per forature umide, ad esempio su calcestruzzo, pietra e muratura.

Può essere utilizzato soltanto completamente montato.

3 Istruzioni di sicurezza



- Il lavoro in sicurezza con la macchina è possibile solo se si leggono le presenti istruzioni in ogni loro parte e si seguono rigorosamente le indicazioni ivi contenute.
Inoltre, devono essere rispettate le norme di sicurezza generali nella brochure allegata. Prendere parte a un'introduzione pratica prima del primo utilizzo.
- Se il cavo di alimentazione viene danneggiato o tagliato durante l'utilizzo, non toccarlo e staccare subito la spina dalla presa di corrente. Non utilizzare mai la macchina con il cavo di alimentazione danneggiato.
- Durante la foratura in soffitti o pareti assicurarsi che non avvengano tagli attraverso la rete elettrica, le condutture del gas o i tubi dell'acqua. Utilizzare sistemi di rilevamento del metallo, se necessario.
Prima di iniziare a lavorare, consultare uno specialista di statica per determinare l'esatta posizione di foratura.
Se la perforazione avviene attraverso i soffitti, mettere in sicurezza l'area sottostante, perché la carota può cadere.
- Assicurarsi che l'utensile non sia esposto a pioggia diretta.
- Non utilizzare l'utensile in ambienti con pericolo di esplosione.
- Non utilizzare l'utensile in piedi su una scala.
- Non perforare materiali contenenti amianto.
- Non trasportare mai l'utensile tirando il suo cavo e verificare sempre l'utensile, il cavo e la spina prima dell'uso. I danni vanno riparati esclusivamente da specialisti. Inserire la spina nella presa solo quando l'interruttore dell'utensile è SPENTO.
- Le modifiche all'utensile sono vietate.
- La macchina deve essere utilizzata solo sotto supervisione. Scollegare e spegnere la macchina se non è sotto supervisione, quando la si smonta o la si monta, in caso di caduta di tensione o quando si fissa o si monta un accessorio.
- Spegnerla macchina se si ferma per qualsiasi motivo. In questo modo si evita che si avvii improvvisamente e senza controllo.
- Non utilizzare la macchina se una parte della scocca è danneggiata o in caso l'interruttore, il cavo o la spina siano danneggiati.
- Gli elettrotensili devono essere controllati da uno specialista a intervalli regolari.

- Portare sempre il cavo sul retro, lontano dalla macchina.
- Quando si usa il trapano, non permettere mai che l'acqua di raffreddamento entri nel motore e nelle parti elettriche.
- Le forature in elevazione vanno solo effettuate con adeguate misure di sicurezza (raccolta dell'acqua).
- Dopo un'interruzione del lavoro, riaccendere la macchina solo dopo aver verificato che la punta del trapano possa ruotare liberamente.
- L'utensile può essere utilizzato solo con la sua struttura.
- Non toccare le parti rotanti.
- Le persone sotto i 16 anni non sono autorizzate a utilizzare l'utensile.
- Durante l'uso, l'operatore e le altre persone nelle vicinanze devono indossare protezioni per gli orecchi, occhiali, caschi, guanti di protezione e scarpe adatte.



- Lavorare in modo concentrato e con attenzione. Non utilizzare l'utensile quando si è privi di concentrazione.



Per ulteriori istruzioni di sicurezza, consultare il foglio allegato!

3.1 Collegamento Elettrico



Il DRS 250 è realizzato con classe di protezione I. Ai fini della protezione, la macchina può essere avviata solo con un interruttore differenziale. Per questo motivo, la macchina è dotata di serie di un interruttore PRCD integrato nel cavo che permette di collegare l'unità direttamente con una presa dotata di messa a terra.



Attenzione!

- ▶ L'interruttore di protezione PRCD non deve essere esposto all'acqua.
- ▶ Gli interruttori di protezione PRCD non devono essere utilizzati per accendere o spegnere l'utensile.
- ▶ Prima di iniziare a lavorare, controllare il corretto funzionamento premendo il pulsante TEST.

Utilizzare solo un cavo di prolunga a 3 fili con la protezione del conduttore e una sezione sufficiente (min. 2,5 mm²). Una sezione troppo ridotta potrebbe portare a una perdita di potenza eccessiva e al surriscaldamento della macchina e del cavo.

Per prima cosa, verificare la corrispondenza della tensione e della frequenza e confrontarle con i dati riportati sulla targhetta di identificazione. Sono consentite differenze di tensione che vanno da + 6 % a - 10%.

3.2 Approvvigionamento Idrico



Se la punta non è sufficientemente raffreddata con acqua, i segmenti di diamante potrebbero riscaldarsi e di conseguenza essere danneggiati e indeboliti. Per questo motivo, assicurarsi sempre che il sistema di raffreddamento non sia bloccato.

Al fine di fornire la macchina con acqua, procedere come segue:

- Collegare l'utensile al sistema di alimentazione idrica o a un recipiente di acqua in pressione tramite il connettore GARDENA.
- Verificare sempre che la macchina funzioni solo con acqua abbastanza chiara perché le guarnizioni vengono danneggiate quando la macchina funziona a secco.
- Attenzione! La pressione massima dell'acqua non deve superare i 3 bar.
- Assicurarsi che i segmenti siano ben raffreddati. Se l'acqua di perforazione è chiara, i segmenti sono ben raffreddati.

3.3 Sostituzione della punta



Attenzione!

Quando si utilizza o si affila la macchina, potrebbe riscaldarsi enormemente. Si potrebbero subire bruciature alle mani o tagli e strappi provocati dai segmenti. Prima di qualsiasi intervento sull'utensile, staccare la spina dalla presa di corrente. Utilizzare sempre guanti di protezione quando si cambia la punta del trapano.



Il mandrino del trapano ha una filettatura destrorsa.

Per trattenere il mandrino utilizzare sempre una chiave spaccata SW 32.

Non rimuovere mai la punta del trapano tramite impatti, altrimenti potrebbe danneggiarsi.

Con un del grasso resistente all'acqua, che viene messo sulla filettatura della punta da trapano tra il mandrino e la punta, e un anello di rame tra il mandrino e la punta è possibile rimuovere la punta del trapano più facilmente.

4 Utilizzo del sistema di foratura



Al fine di operare in sicurezza, osservare le seguenti istruzioni:

Sicurezza sul lavoro

- Assicurarsi che il posto di lavoro sia libero da tutto ciò che potrebbe disturbare le operazioni.
- Assicurarsi che il posto di lavoro sia ben illuminato.
- Assicurarsi di osservare le condizioni per il collegamento con l'alimentazione elettrica.
- Durante la posa dei cavi, assicurarsi che non possano essere danneggiati dall'utensile.
- Assicurarsi che si possa sempre osservare il posto di lavoro in modo sufficiente e che sia sempre possibile raggiungere tutti gli elementi di controllo e i dispositivi di sicurezza necessari.
- Al fine di evitare incidenti, mantenere le altre persone a distanza dal posto di lavoro.

Spazio richiesto per il funzionamento e la manutenzione

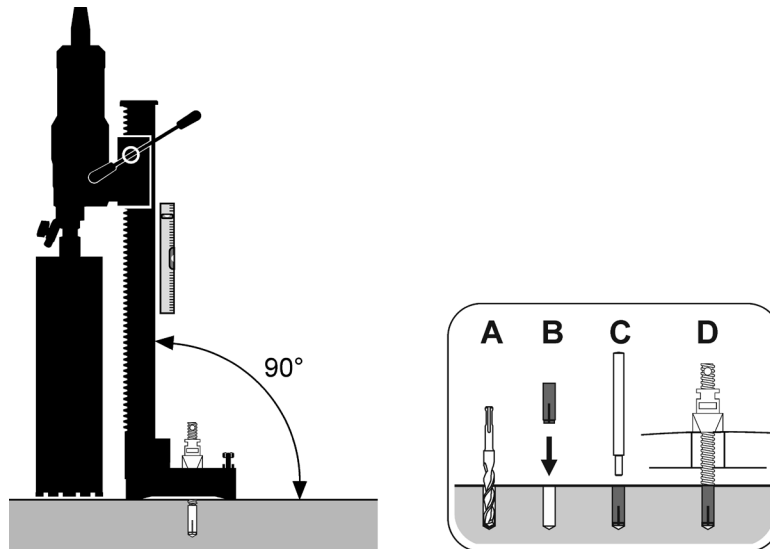
Se possibile, assicurarsi di disporre di spazio libero sufficiente per il funzionamento e la manutenzione attorno alla macchina (circa 2 metri). In tal modo, è possibile lavorare in sicurezza e in caso di problemi di funzionamento è possibile intervenire immediatamente.

4.1 Preparazione

- Quando si esegue una foratura su blocchi, assicurarsi che i blocchi siano ben ancorati e fermi.
- Prima di praticare fori in parti di supporto, assicurarsi di non trascurare la statica. Seguire le istruzioni degli esperti responsabili della progettazione.
- Assicurarsi di non danneggiare eventuali condutture del gas, tubi dell'acqua o cavi elettrici durante la foratura.
- Fare attenzione a non toccare le parti metalliche della macchina quando si esegue la foratura di pareti e pavimenti e che i cavi elettrici possano trovarsi sotto l'acqua.
- Assicurarsi che la carota non possa far male a nessuno o danneggiare nulla quando cade fuori. Liberare e pulire il proprio posto di lavoro.
- Se la carota può causare un danno quando cade fuori, utilizzare un apposito dispositivo in grado di trattenerlo.
- Assicurarsi che la punta sia ben fissata.
- Utilizzare solo utensili adatti per il particolare materiale.

4.2 Interfaccia - suolo

4.2.1 Fissaggio con tasselli




Il sostegno carotatrice DRS250 può essere fissato saldamente al suolo tramite tasselli.

Per fissare il sostegno carotatrice DRS250 occorre utilizzare elementi di fissaggio specifici per il suolo. Per il fissaggio dei tasselli occorre fare riferimento alle istruzioni di montaggio del produttore dei tasselli..

Esempio:

TYROLIT
HYDROSTRESS

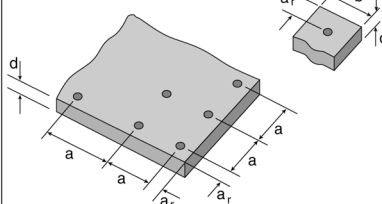
M 12 x 50

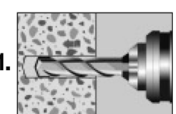


Made in Germany


Concrete \geq C20/25

„a“	min 400 mm
„a _r “	min 200 mm
„d“	min 200 mm
„b“	min 400 mm

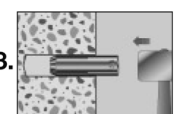





1. ϕ 16 x 54 mm



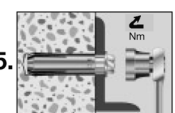
2.




3.



4.



5. $M_d = 35 \text{ Nm}$, $SW = 19 \text{ mm}$



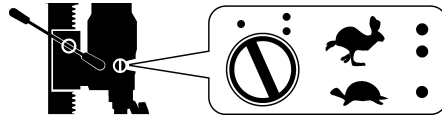
6. max. 660 kg

106/2

03/04 5,000

4.3 Perforazione

4.3.1 Perforazione verticale



- Scegli la velocità appropriata.
- Accendere il PRCD.
- Aprire la linea idrica.
- Accendere il motore senza toccare la superficie con la punta.
- Ruotare la maniglia per abbassare la punta fino a toccare la superficie.
- Al fine di raggiungere un'esatta centratura della punta, tenere l'alimentazione bassa per il primo centimetro di profondità del foro.
- Poi si può perforare più velocemente. Una velocità di perforazione troppo bassa riduce la potenza. D'altra parte, quando la velocità di foratura è troppo elevata, i segmenti diamantati si smussano rapidamente.



Si colpisce il ferro rinforzato quando durante la perforazione ci si accorge che la velocità di avanzamento è molto ridotta, quando si ha bisogno di usare maggiore forza, o quando l'acqua che fuoriesce dal foro mostra chiaramente la presenza di trucioli metallici.

Ridurre la pressione sulla punta per tagliare il ferro rinforzato senza alcun problema. È possibile aumentare nuovamente la pressione quando si è tagliato il ferro rinforzato.

4.3.2 Punta del trapano



Utilizzare sempre punte adatte al materiale da perforare.

È possibile evitare che la macchina venga danneggiata se si utilizzano solo punte che sono bilanciate e non deformate. Accertarsi che i segmenti di diamante abbiano un sufficiente rilievo di taglio in direzione del corpo della punta.

4.3.3 Protezione da sovraccarico

Al fine di proteggere l'operatore, il motore e la punta del trapano, il DRS250 è dotato di una protezione meccanica ed elettronica contro il sovraccarico.

Protezione meccanica:

Se la punta è improvvisamente bloccata nel foro, una frizione disimpegna il mandrino di foratura dal motore.

Protezione elettronica:

In caso di sovraccarico dovuto all'eccessiva forza di avanzamento, il motore si spegne automaticamente. Dopo aver spento e riacceso l'utensile, si può proseguire con la foratura.

4.3.4 Frizione di sicurezza

La frizione di sicurezza serve ad assorbire gli urti e le sollecitazioni eccessive.

Per mantenerla in buone condizioni, la frizione deve azionarsi per un tempo molto breve (max. 2 secondi) per ogni singolo caso. Se eccessivamente usurata, la frizione deve essere rinnovata da un centro di assistenza autorizzato.

4.3.5 Rottura di un segmento

Se un segmento di diamante, parti dell'armatura o qualcosa di simile si rompe durante la perforazione, e di conseguenza la punta si blocca, smettere di lavorare su questo foro e praticare un foro con lo stesso centro e un diametro maggiore di 15 – 20 mm.

Non cercare di finire il lavoro utilizzando un'altra punta da trapano dello stesso diametro!

4.3.6 Dopo la foratura

Una volta terminata la foratura:

- Estrarre la punta del trapano dal foro.
- Spegnerne il motore utilizzando l'interruttore del motore e non l'interruttore PRCD.
- Chiudere la fornitura idrica.

Rimozione della carota quando si attacca alla punta:

- Separare la punta dal motore.
- Posizionare la punta in posizione verticale.
- Battere con attenzione sul tubo utilizzando un martello di legno fino a che la carota scivola fuori. Non battere mai la punta contro un muro con forza o battere su di essa con altri utensili, come ad esempio un martello o una chiave spaccata. Altrimenti, il tubo potrebbe deformarsi rendendo impossibile l'estrazione della carota e il riutilizzo della punta.

Rimozione della carota da fori ciechi:

- Rompere la carota con una chiavetta o una leva, o in pezzi. Sollevare la carota con una pinza o praticare un foro nella carota, avvitare un occhiello ed estrarre la carota.

4.4 Cura e manutenzione



Prima dell'inizio delle operazioni di manutenzione o dei lavori di riparazione è necessario staccare la spina dalla presa di corrente!

4.4.1 Macchina :

Le riparazioni possono essere eseguite solo da personale adeguatamente qualificato ed esperto. Dopo ogni riparazione la macchina deve essere ispezionata da uno specialista in elettricità. Grazie alla sua progettazione, la macchina ha bisogno di cura e manutenzione minime. I seguenti lavori devono essere effettuati a cadenza regolare, o almeno devono essere ispezionati i relativi componenti:

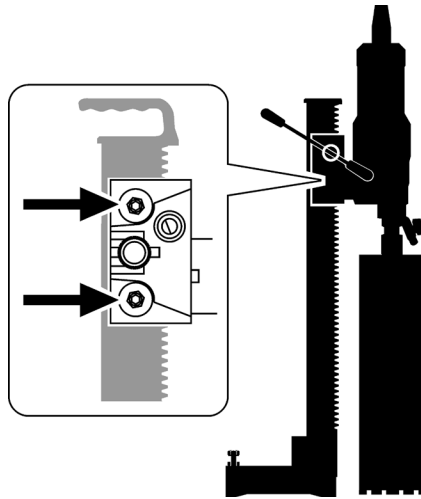
- Pulire il sistema di foratura dopo aver terminato il lavoro. Quindi ingrassare la filettatura del mandrino. Le fessure di ventilazione devono sempre essere pulite e aperte. Assicurarsi che non entri acqua nella macchina durante la pulizia.
- Dopo le prime 150 ore di funzionamento, occorre sostituire l'olio del cambio. La sostituzione dell'olio consente alla scatola del cambio di durare notevolmente più a lungo.
- Dopo circa 200 ore di funzionamento, le spazzole di carbonio devono essere controllate da uno specialista in elettricità e se necessario vanno sostituite (utilizzare unicamente spazzole originali).
- Far controllare da uno specialista in elettricità l'interruttore, il cavo e la spina ogni tre mesi.

4.4.2 Supporto di perforazione

- Tenere sempre il supporto pulito, soprattutto la colonna con la dentatura e le 4 parti scorrevoli della piastra di montaggio. Al fine di consentire il suo libero movimento, il pignone va leggermente lubrificato.
- Al fine di raggiungere una buona prestazione del supporto di perforazione, le 4 parti scorrevoli devono potersi spostare lungo la colonna senza gioco.



Se la posizione è cambiata, può essere ripristinata:



A tal fine:

- Allentare il controdado sulla brugola con una chiave spaccata SW17
- Regolare le viti a brugola e la posizione del pezzo di spinta sulla colonna con una chiave a testa esagonale.
- Serrare di nuovo il controdado e controllare se il carrello si muove facilmente sulla colonna.

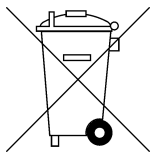
4.5 Protezione Ambientale



Riciclaggio di materie prime invece dello smaltimento dei rifiuti

Per evitare danni durante il trasporto, l'elettro utensile deve essere spedito in un imballo robusto. L'imballaggio nonché l'utensile e i suoi accessori sono fabbricati in materiali riciclabili e possono essere smaltiti.

I componenti in plastica dell'utensile sono contrassegnati in base al loro materiale, il che permette uno smaltimento rispettoso dell'ambiente e differenziato secondo i sistemi di raccolta disponibili.



Solo per i Paesi UE

Non gettare le apparecchiature elettriche insieme ai rifiuti domestici!

Nel rispetto della Direttiva Europea 2012/19/UE sui rifiuti elettrici ed elettronici e la relativa attuazione in conformità alla legislazione nazionale, le apparecchiature elettriche che hanno raggiunto la fine della loro vita utile devono essere raccolte separatamente e conferite a un impianto di riciclaggio smaltimento compatibile con l'ambiente.

4.6 Emissioni Acustiche / Vibrazioni

L'emissione acustica viene misurata secondo la norma DIN 45 635, parte 21. Il livello di pressione acustica sul posto di lavoro potrebbe superare gli 85 dB (A); in questo caso devono essere adottate misure protettive.



Indossare protezioni per gli orecchi!

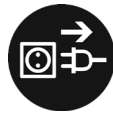
**La vibrazione tipica mano-braccio è inferiore a 2,5 m/s².
Valori rilevati secondo la norma EN 60 745.**

Il livello di vibrazioni dichiarato corrisponde alle principali applicazioni dell'utensile. Tuttavia, se si utilizza l'utensile per applicazioni diverse, con diversi accessori o non lo si mantiene in modo adatto, l'emissione di vibrazioni può differire. Questo può aumentare sensibilmente il livello di esposizione durante il periodo complessivo di lavoro.

Una stima del livello di esposizione alle vibrazioni deve anche tener conto dei tempi in cui lo strumento è spento o quando è in moto, ma in realtà non esegue alcuna lavorazione. Questo può ridurre sensibilmente il livello di esposizione durante il periodo complessivo di lavoro.

Identificare le ulteriori misure di sicurezza per proteggere l'operatore dagli effetti delle vibrazioni, quali: mantenere in efficienza l'utensile e gli accessori, avere le mani calde, organizzazione dei modelli di lavoro.

4.7 In caso di malfunzionamento



In caso di guasto, spegnere il motore e scollegarlo dall'alimentazione. Le riparazioni delle parti elettriche devono essere eseguite solo da un tecnico di assistenza autorizzato.

4.8 Risoluzione dei problemi

Guasto	Possibile Causa	Rimedio
La macchina non funziona	Alimentazione di rete interrotta Cavo di alimentazione o spina danneggiati Interruttore danneggiato L'interruttore PRCD è spento	Collegare un altro dispositivo elettrico e verificare il funzionamento Farlo controllare da uno specialista in elettricità e sostituito, se necessario Farlo controllare da uno specialista in elettricità e sostituito, se necessario Premere RESET per accendere
Il motore gira, la punta da trapano non ruota	Cambio danneggiato	far riparare l'utensile da un centro di assistenza autorizzato
Velocità di foratura troppo lenta	Pressione/portata dell'acqua troppo elevata Punta danneggiata Cambio danneggiato Punta da trapano non affilata	Regolare la quantità d'acqua Controllare se la punta è danneggiata e sostituirla se necessario Far riparare l'utensile da un centro di assistenza autorizzato Affilare la punta del trapano con un blocco di affilatura a umido
Il motore funziona in modo irregolare	L'utensile si ferma L'utensile si surriscalda, si innesca la protezione da sovraccarico del motore	Utilizzare l'utensile in modo rettilineo Scaricare l'utensile e riavviarlo premendo l'interruttore
Perdite d'acqua dalla scatola del cambio	Anelli di tenuta dell'albero danneggiati	Far riparare l'utensile da un centro di assistenza autorizzato
Il sistema di perforazione ha troppo gioco	La guida ha troppo gioco	Regolare la guida

5 Dichiarazione di conformità CE

Denominazione Sostegno carotatrice
Denominazione modello DRS250

Dichiariamo sotto la nostra completa responsabilità che il presente prodotto è conforme alle seguenti direttive e norme:

2006 / 42 / CE
2011 / 65 / EU
2014 / 30 / EU

EN 62841
EN 55014
EN 61000

TYROLIT Hydrostress AG

Witzbergstrasse 18
CH-8330 Pfäffikon
Svizzera

Pfäffikon, 07.10.2021



Roland Kägi
Operations + R & D Machines