

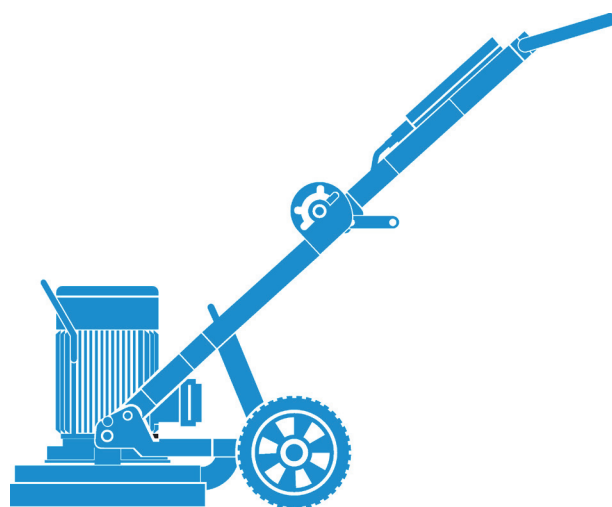
# TYROLIT

★★★  
PREMIUM

## MODE D'EMPLOI

FGE400B

Index 000



### **Félicitations !**

Vous avez opté pour un appareil TYROLIT éprouvé et donc pour un standard technologique de tout premier plan. Seules les pièces de rechange TYROLIT d'origine garantissent la qualité et l'interchangeabilité. En cas de maintenance négligée ou inadéquate, nous ne pourrions pas honorer notre engagement de garantie. Toute réparation doit être exécutée exclusivement par du personnel spécialisé et formé à cet effet.

Notre service après-vente est à votre disposition pour maintenir vos appareils TYROLIT en bon état de fonctionnement.

Nous vous souhaitons un travail optimal avec votre appareil.

### **TYROLIT**

Copyright © TYROLIT

TYROLIT Hydrostress AG  
Witzbergstrasse 18  
CH-8330 Pfäffikon  
Suisse  
Tél. 0041 (0) 44 952 18 18  
Fax 0041 (0) 44 952 18 00

**[www.tyrolit.com](http://www.tyrolit.com)**

# Sommaire

<b>1. A propos de ce mode d'emploi</b>	<b>4</b>
1.1. Symboles utilisés dans ce mode d'emploi	4
<b>2. Sécurité</b>	<b>5</b>
2.1. Équipement de protection et panneaux sur l'appareil	5
2.2. Pièces de rechange et modifications	6
2.3. Zones de danger et de travail	6
2.4. Risques résiduels	7
<b>3. Description du produit</b>	<b>8</b>
3.1. Système de rectification	8
3.2. Utilisation conforme à l'usage prévu	8
3.3. Contenu de la livraison	8
<b>4. Structure et fonctionnement</b>	<b>9</b>
4.1. Structure	9
4.2. Fonctionnement	11
<b>5. Montage / Démontage</b>	<b>12</b>
5.1. Outil abrasif	12
5.2. Montage du plateau de ponçage	13
5.3. Moteur	14
<b>6. Utilisation</b>	<b>15</b>
6.1. Éléments de commande	15
6.2. Réglage de la poignée	16
6.3. Réglage de l'angle	16
6.4. Raccords	17
6.5. Aspiration	18
6.6. Démarrage / arrêt de la ponceuse de sol	19
6.7. Comportement en cas d'urgence	19
<b>7. Entretien et maintenance</b>	<b>20</b>
7.1. Tableau d'entretien	20
7.2. Nettoyage à haute pression	20
7.3. Recyclage des déchets	20
<b>8. Incidents</b>	<b>21</b>
8.1. Tableau des anomalies	21
<b>9. Caractéristiques techniques</b>	<b>22</b>
9.1. Plaque signalétique	24
<b>10. Déclaration de conformité CE</b>	<b>25</b>

# 1 A propos de ce mode d'emploi



Le présent mode d'emploi n'est qu'un élément de la documentation accompagnant le la ponceuse FGE280B.  
Le présent mode d'emploi est complété par le « manuel de sécurité du ponçage de sol ».

Le présent mode d'emploi, avec le « manuel de sécurité du ponçage de sol », fait partie de l'appareil. Il décrit l'utilisation appropriée et sécurisée lors de toutes les phases d'utilisation.

- Avant toute utilisation, lire attentivement les instructions, en particulier les consignes de sécurité.
- Conserver les instructions pendant la durée de vie de l'appareil.
- Rendre les instructions accessibles à tout moment à l'opérateur et au technicien de maintenance.
- Remettre les instructions à tout propriétaire ou utilisateur ultérieur de l'appareil.
- Mettre à jour les instructions avec tout supplément reçu du fabricant.

## 1.1 Symboles utilisés dans ce mode d'emploi



### **DANGER**

Avertissement relatif aux dangers dont la non-observation peut entraîner des blessures graves ou mortelles.



### **AVERTISSEMENT**

Avertissement relatif aux dangers dont la non-observation peut entraîner des blessures ou des dommages matériels.



### **AVERTISSEMENT**

Avertissement relatif à une tension électrique dangereuse.

Avant d'effectuer des travaux dans une zone repérée de cette manière, il est nécessaire de débrancher entièrement l'installation ou l'appareil du courant (tension) et de les protéger contre toute remise en marche involontaire.



### **INFORMATION**

Informations pour une utilisation optimale de l'appareil. En cas de non-respect, les prestations indiquées dans les données techniques ne sont éventuellement pas garanties.



### **RECYCLAGE**

Amener les déchets au recyclage.



### **ÉLIMINATION**

Respecter impérativement les lois et directives locales et régionales lors de la mise au rebut.

## 2. Sécurité



### INFORMATION

Seul un personnel qualifié est autorisé à utiliser les ponçuses. Vous trouverez des remarques concernant le personnel autorisé dans le « manuel de sécurité du ponçage de sol ».

## 2.1 Équipement de protection et panneaux sur l'appareil

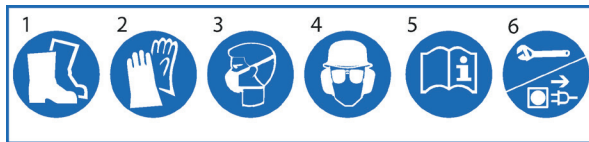
### 2.1.1 Équipements de protection

Les équipements de protection ne peuvent être enlevés que lorsque l'appareil est éteint, débranché du secteur et à l'arrêt. Les composants de sécurité, en particulier, ne peuvent être retirés et remis en place que par des personnes autorisées.

Il est nécessaire de contrôler le bon fonctionnement des éléments de sécurité avant la remise en service de l'appareil.

### 2.1.2 Panneaux sur l'appareil

#### Panneau de sécurité



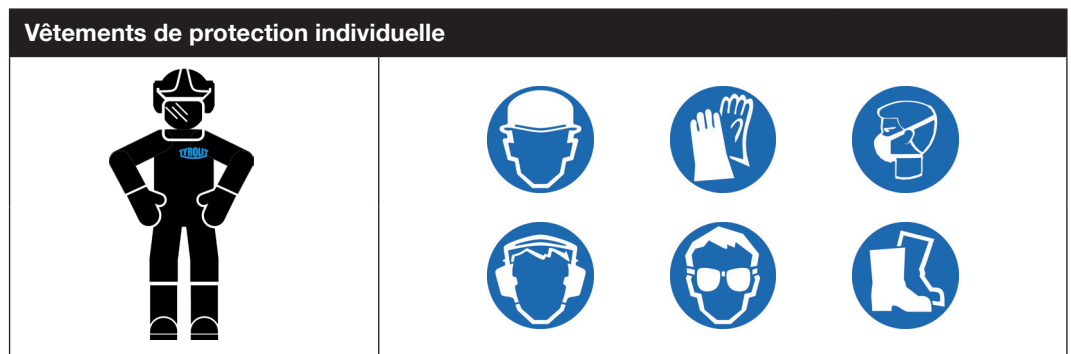
- 1 Porter des chaussures de sécurité
- 2 Porter des gants
- 3 Porter un masque respiratoire
- 4 Porter un casque, des lunettes et un casque de protection acoustique
- 5 Lire les instructions
- 6 Débrancher la fiche de la prise électrique avant tous travaux sur l'appareil.

#### Plaque signalétique



### 2.1.3 Vêtements de protection individuelle

Le port d'un équipement de protection individuelle est obligatoire pour tous les travaux avec et sur les ponçuses de sol.



Vêtements de protection individuelle

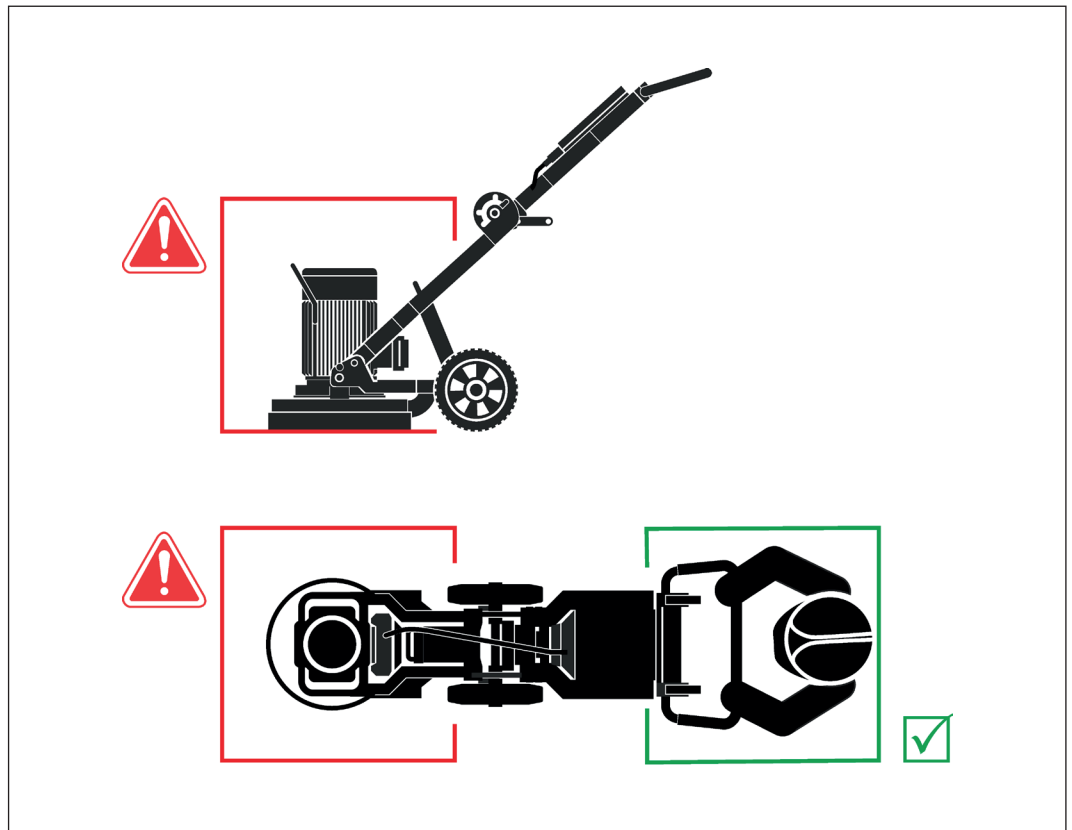
## 2.2 Pièces de rechange et modifications

Seules les pièces de rechange d'origine proposées par TYROLIT peuvent être utilisées. Dans le cas contraire, l'appareil pourrait être endommagé ou des dommages matériels ou corporels pourraient en résulter. Aucun ajout ni aucune modification ne doivent être effectués sur l'appareil sans l'accord écrit de TYROLIT.

## 2.3 Zones de danger et de travail

### 2.3.1 Zone de danger sur la ponceuse de sol

La zone repérée sur le dessin définit la zone de danger sur la ponceuse de sol. Lorsque la ponceuse de sol fonctionne, aucune partie du corps ne doit se trouver à l'intérieur de cette zone.



Zone de danger sur la ponceuse de sol

### 2.3.2 Zone de danger sur le lieu de travail



#### INFORMATION

Vous trouverez des remarques concernant la zone de danger sur le lieu de travail dans le « manuel de sécurité du ponçage de sol ».

## 2.4 Risques résiduels

Il existe un risque de blessures graves en raison des risques résiduels décrits dans les chapitres suivants.

### 2.4.1 Projection d'outils abrasifs

- Ne commencer à poncer que lorsqu'aucune autre personne ne se trouve dans la zone de danger.
- Veiller à respecter une distance de sécurité.
- En cas de détérioration d'outils abrasifs, remplacez les outils.
- Il est interdit de procéder au ponçage sans capot de protection.

### 2.4.2 Mouvements et vibrations incontrôlés

- Lors du fonctionnement de la ponceuse de sol, ne pas brancher ou débrancher des câbles.

### 2.4.3 Happer et enrôler

Les vêtements ou les cheveux longs peuvent être happés par l'outil de coupe rotatif.

- Ne pas porter de vêtements qui pendent lors de l'utilisation de l'appareil.
- Porter un filet à cheveux si vous avez les cheveux longs.

### 2.4.4 Poussières nocives

Inhaler des poussières peut provoquer des problèmes respiratoires. Inhaler de la poussière qui s'échappe est dangereux pour la santé.

- Porter un masque respiratoire.
- Assurer une ventilation suffisante dans les pièces fermées.
- Utiliser un aspirateur.

### 2.4.5 Mauvaise condition physique

- Ne pas travailler sous l'influence de l'alcool, de drogues ou de médicaments.
- Ne pas travailler en cas de fatigue extrême.

### 2.4.6 Qualité de l'outil abrasif

- Ne pas utiliser d'outils abrasifs endommagés.
- Avant le montage, vérifier l'état des outils abrasifs.

### 2.4.7 Danger dû à la poursuite du fonctionnement de l'outil abrasif en cas d'accidents

- S'assurer que la ponceuse de sol peut être arrêtée rapidement.



#### **DANGER**

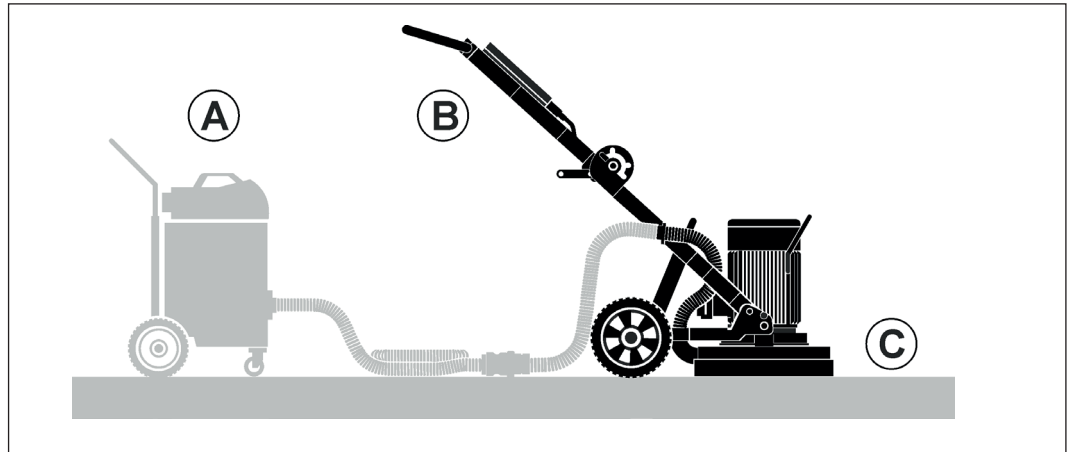
Le non-respect des consignes de sécurité figurant dans le « Manuel de sécurité du ponçage de sol » peut entraîner la mort ou de graves blessures.

- ▶ S'assurer d'avoir lu le « Manuel de sécurité du ponçage de sol » dans son intégralité et de l'avoir compris.

### 3. Description du produit

#### 3.1 Système de rectification

La ponceuse de sol FGE400B est complétée par des composants TYROLIT adaptés pour former un système de rectification.



Système de rectification

- A Aspirateur
- B Ponceuse de sol
- C Outil abrasif

#### 3.2 Utilisation conforme à l'usage prévu

La ponceuse de sol est conçue et construite pour l'utilisation suivante :

- La ponceuse de sol ne doit être utilisée que pour le ponçage, la rectification d'ébauche et la réfection des revêtements de sol et autres matériaux indiqués dans le présent mode d'emploi ou recommandés par TYROLIT.
- Utilisez la ponceuse de sol exclusivement avec des outils d'origine et des pièces de rechange de TYROLIT. Sinon, ni le marquage CE ni la garantie n'ont de validité. Utilisez la ponceuse de sol uniquement pour des travaux à sec.

Les limites d'utilisation et les caractéristiques obligatoires sont celles indiquées dans le chapitre « Caractéristiques techniques ».

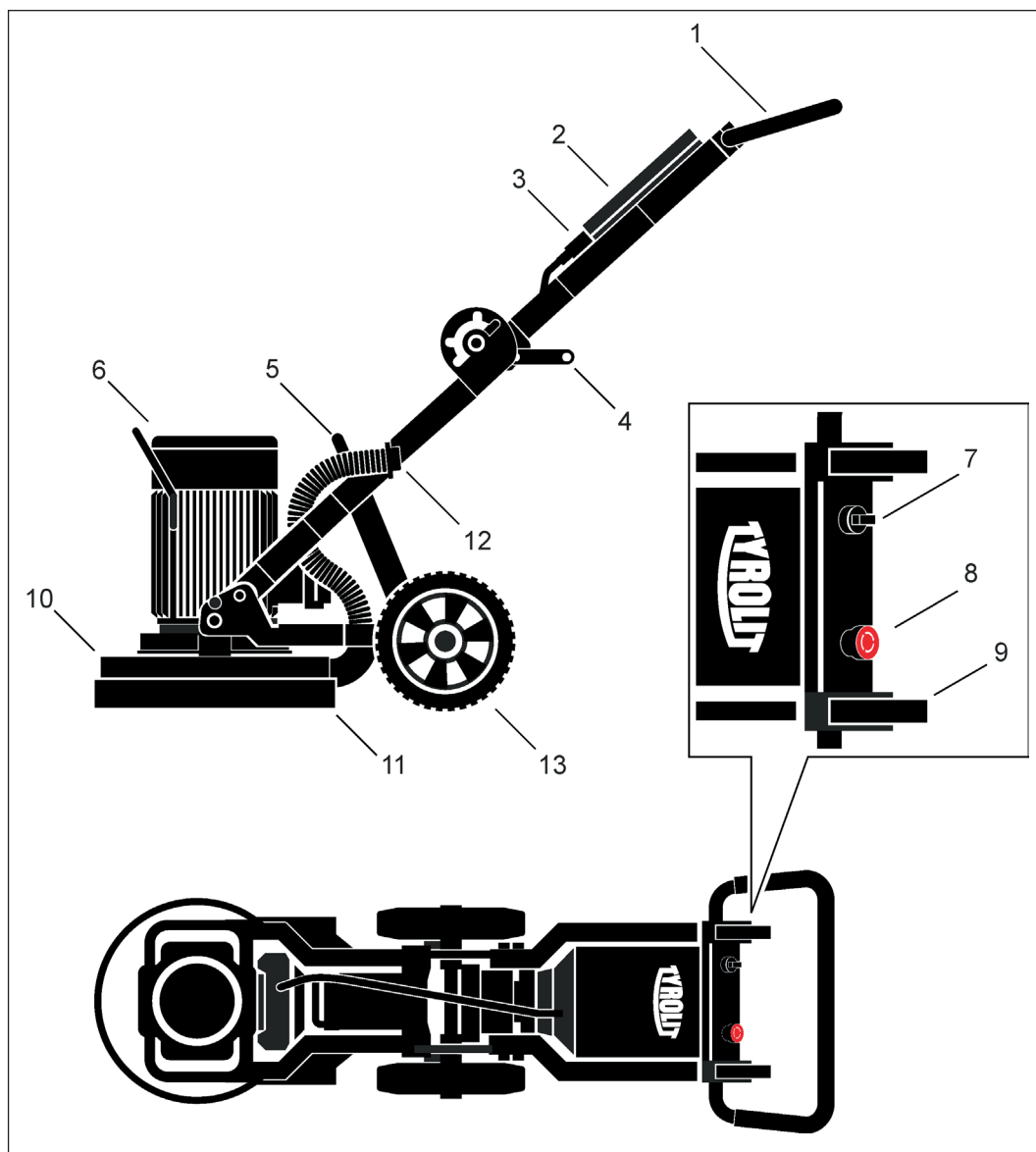
#### 3.3 Contenu de la livraison

- Clé d'outils de 19
- Clé Allen 6 mm
- Mode d'emploi



## 4 Structure et fonctionnement

### 4.1 Structure

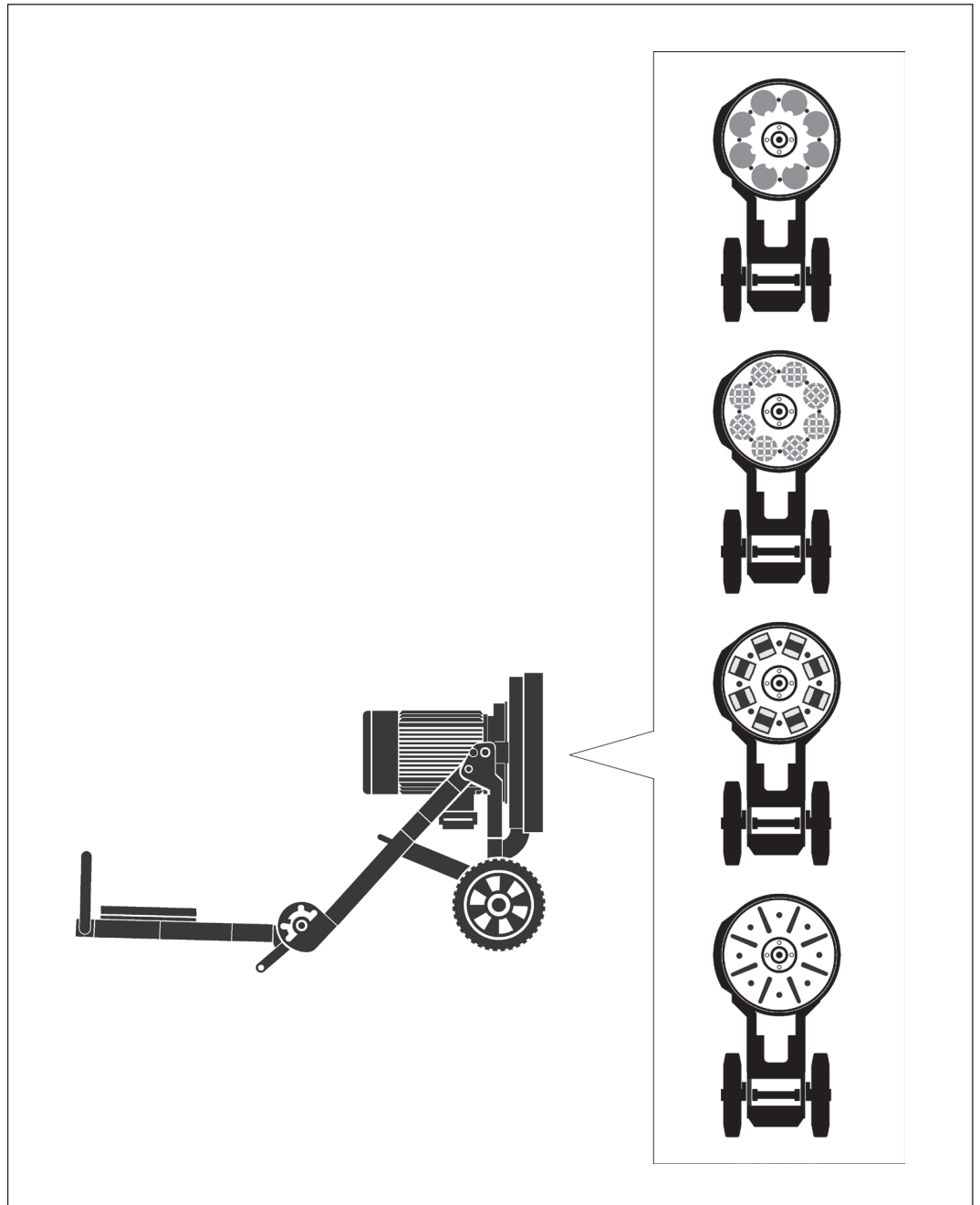


Structure

- |   |                            |    |                                           |
|---|----------------------------|----|-------------------------------------------|
| 1 | Poignée                    | 10 | Broche                                    |
| 2 | Boîtier électrique         | 11 | Capot de protection contre les poussières |
| 3 | Raccord du câble de moteur | 12 | Raccord du tuyau de pompe à vide          |
| 4 | Unité de réglage d'angle   | 13 | Roue                                      |
| 5 | Poignée de châssis         |    |                                           |
| 6 | Moteur électrique          |    |                                           |
| 7 | Interrupteur marche/arrêt  |    |                                           |
| 8 | ARRÊT D'URGENCE            |    |                                           |
| 9 | Verrouillage de poignée    |    |                                           |

### 4.1.1 La tête de ponçage

La tête de ponçage peut être équipée de différentes meules. Le capot de protection contre les poussières, associé à l'aspirateur connecté, assure un bon environnement de travail. Le carter fait en sorte que l'opérateur ne touche aucune pièce en rotation de la machine et que l'empoussièrement soit minime. Veillez à ce que le carter soit toujours en contact avec le sol de manière à ce qu'aucune particule de poussière ne soit libérée.



Tête de ponçage

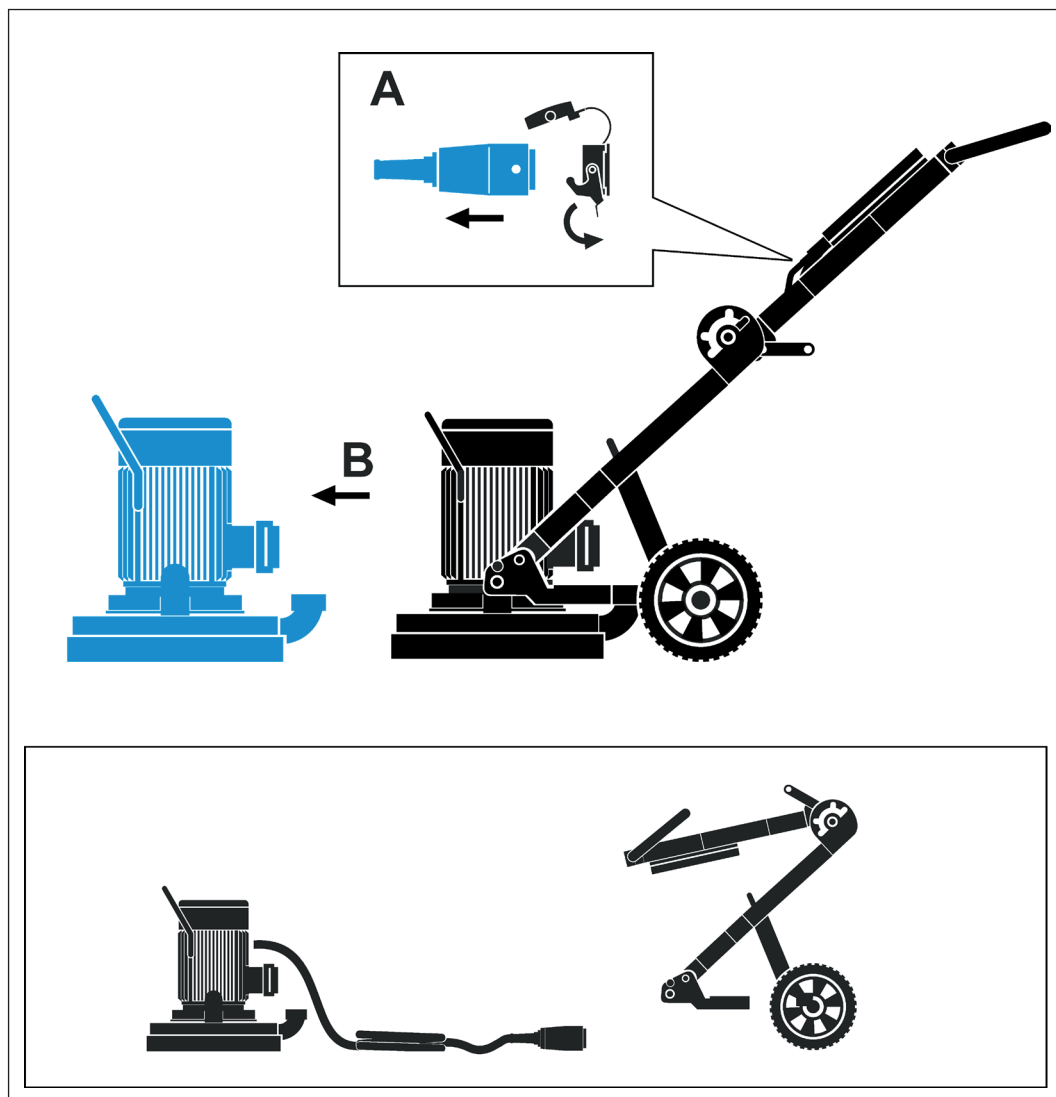
## 4.2 Fonctionnement

### 4.2.1 Description du fonctionnement

Le disque à meuler avec les outils abrasifs en place est entraîné par un moteur électrique. Le moteur électrique est refroidi par air. La ponceuse de sol peut être démontée en deux éléments.

### 4.2.2 Ponceuse de sol en deux éléments

La ponceuse de sol peut être démontée en deux éléments pour son transport.



Ponceuse de sol en deux éléments

## 5 Montage / Démontage

### 5.1 Outil abrasif



#### DANGER

**Blessure grave en cas de démarrage soudain de la ponceuse de sol.**

- ▶ Éteignez la ponceuse de sol avant tous travaux sur le disque à meuler.
- ▶ Débranchez la ponceuse de sol du secteur.



#### INFORMATION

TYROLIT propose des outils abrasifs spécifiques aux sols pour les différents travaux. Vous trouverez des indications sur les outils abrasifs sur le site Internet TYROLIT.

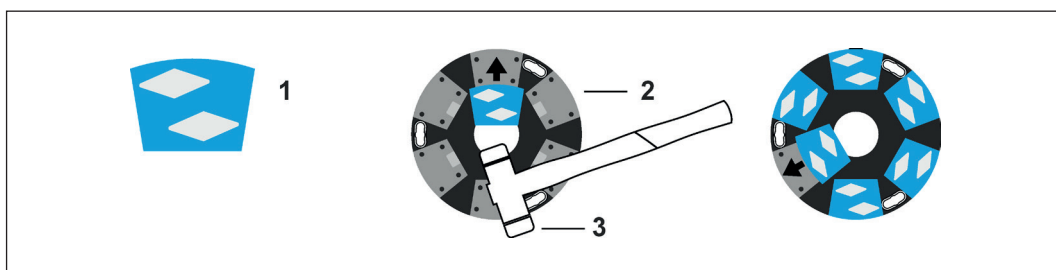


#### INFORMATION

Utilisez systématiquement un maillet en plastique pour le montage des outils abrasifs. Les marteaux métalliques peuvent endommager l'outil abrasif et le disque à meuler.

- ✓ Outil

Maillet en plastique



Outil abrasif

- 1 Outil abrasif
- 2 Plateau de ponçage
- 3 Maillet en plastique

#### 5.1.1 Montage

- ✓ L'outil et le support d'outil sont propres.  
Insérez l'outil abrasif dans le support d'outil.
- ▶ Fixez l'outil abrasif sur le support d'outil en donnant quelques coups légers avec le maillet en plastique.

#### 5.1.2 Démontage

- ▶ Lors d'un changement d'outil, détachez l'outil abrasif en donnant quelques coups légers avec le maillet en caoutchouc. Retirez ensuite l'outil abrasif du support.

## 5.2 Montage du plateau de ponçage

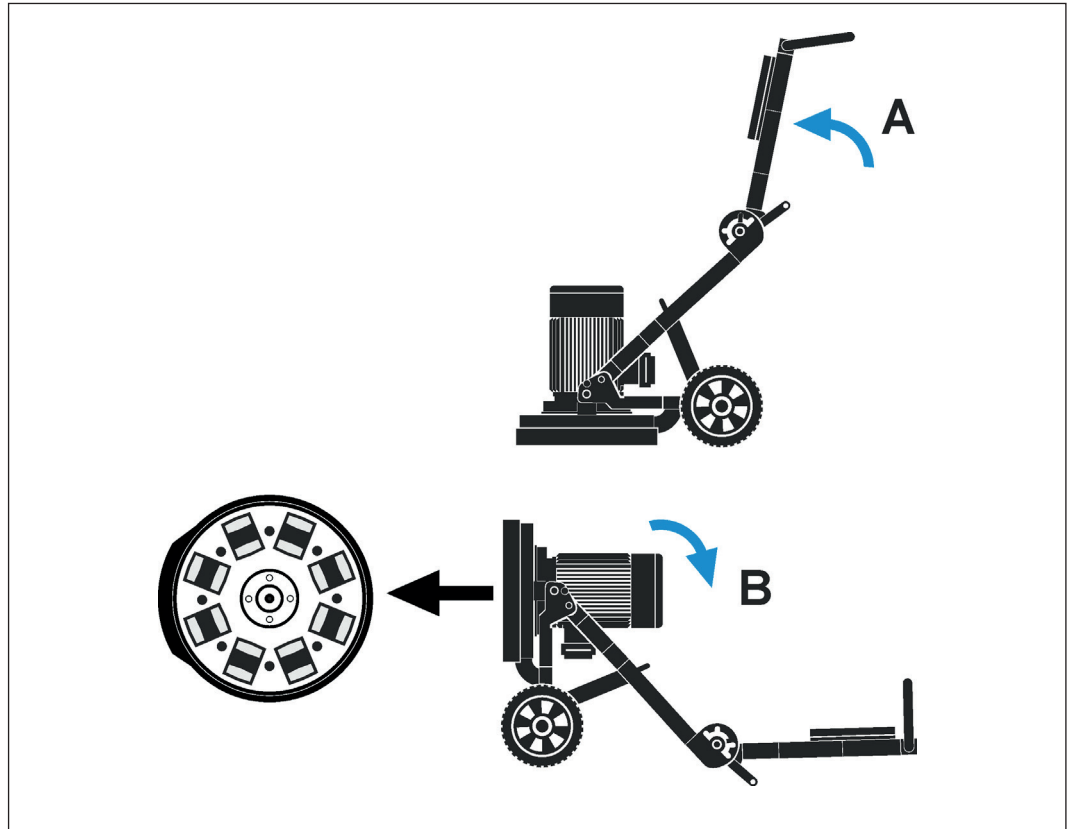


### DANGER

Blessure grave en cas de démarrage soudain ou de renversement de la ponceuse de sol.

- ▶ Éteignez la ponceuse de sol avant tous travaux sur le plateau de ponçage.
- ▶ Débranchez la ponceuse de sol du secteur.
- ▶ Faites attention aux points d'écrasement lors du basculement de la ponceuse de sol.

### 5.2.1 Position de la ponceuse de sol

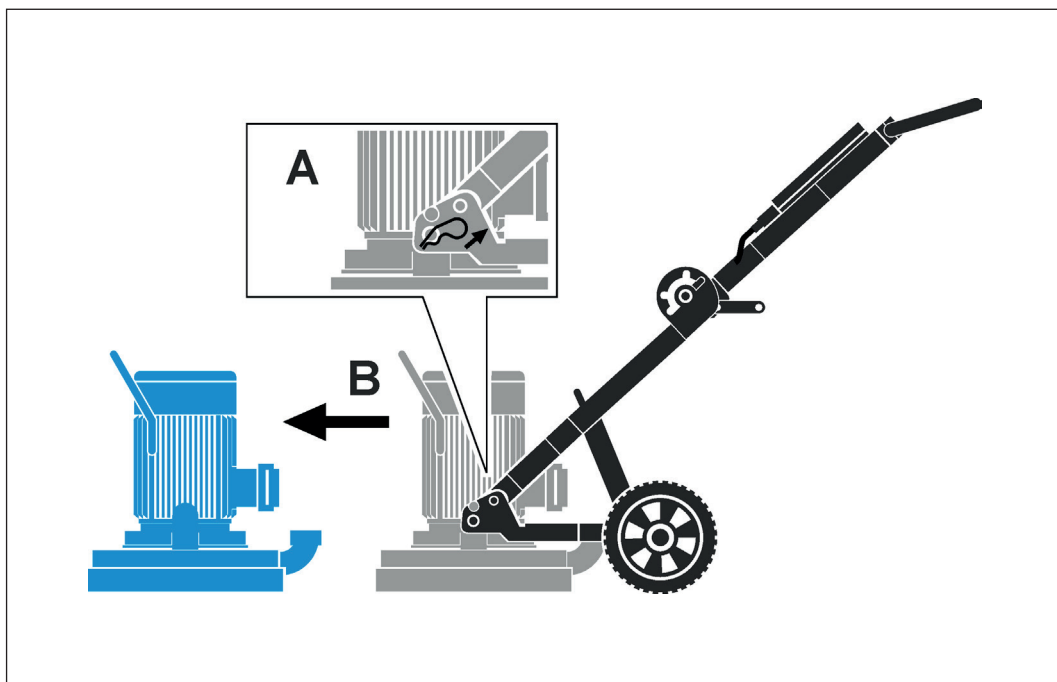


Position de la machine lors du montage du plateau de ponçage

Procédez comme suit :

- ✓ La ponceuse de sol est posée sur un sol ferme, horizontal et non glissant.
- ▶ Assurez-vous que le câble de raccordement et le tuyau de l'aspiration ne peuvent pas se coincer.
- ▶ Rabattez l'unité de poignée (A) vers le haut.
- ▶ Basculez la ponceuse de sol (B) en arrière jusqu'à avoir libre accès aux supports de plateau de ponçage.

### 5.3 Moteur



Montage du moteur

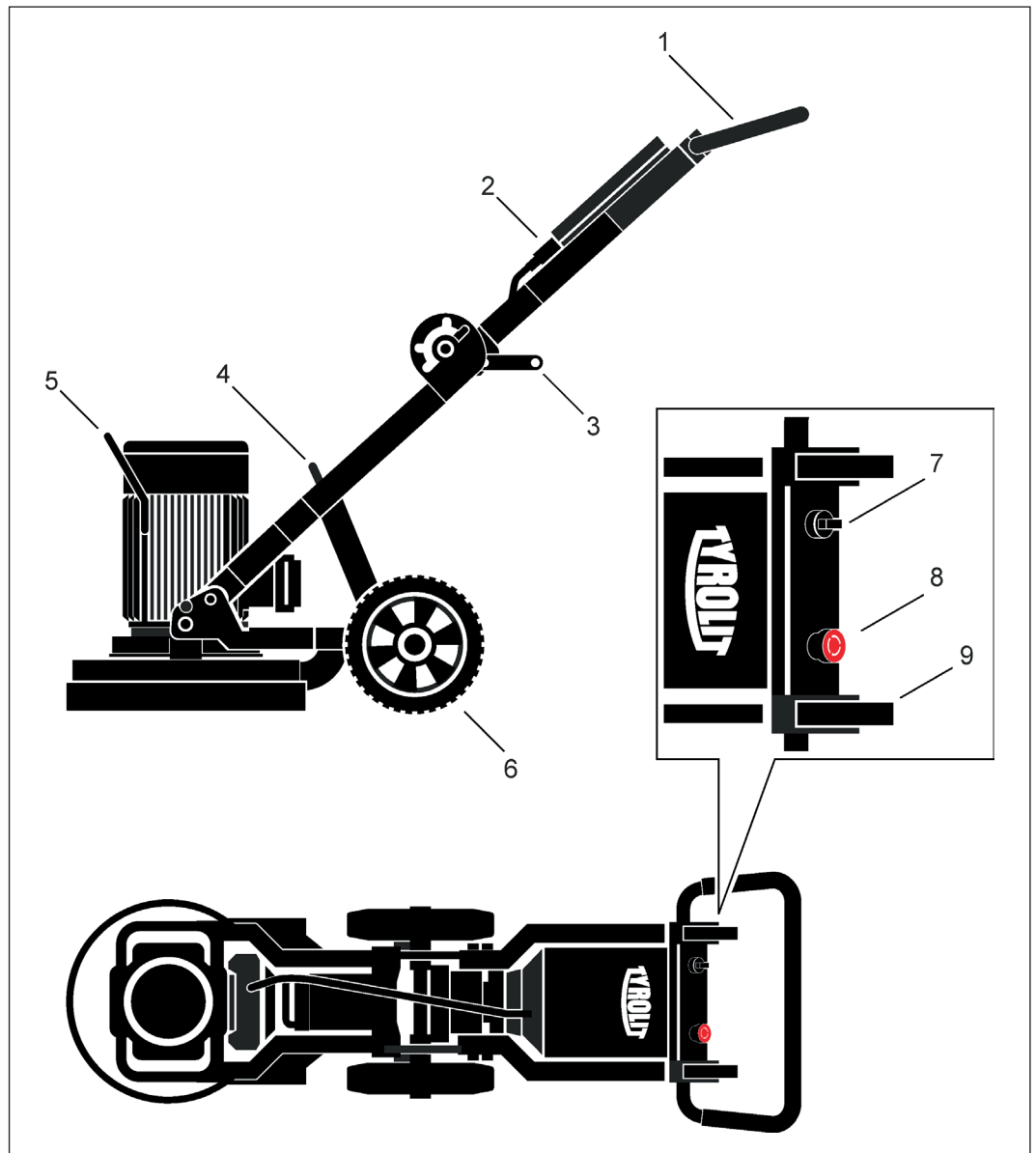
## 6 Utilisation

### 6.1 Éléments de commande



La rubrique suivante décrit le changement d'outil et l'utilisation de la ponceuse. Aucun aspect de la technique de ponçage n'est traité, tel que le choix des outils abrasifs, la conduite de la machine, etc.

Vous trouverez de plus amples informations dans le manuel de sécurité du ponçage de sol TYROLIT.



Éléments de commande

- |                                 |                             |
|---------------------------------|-----------------------------|
| 1 Poignée réglable              | 6 Roue / axe réglable       |
| 2 Raccord du câble de moteur    | 7 Interrupteur marche/arrêt |
| 3 Unité de réglage d'angle      | 8 ARRÊT D'URGENCE           |
| 4 Poignée de châssis            | 9 Verrouillage de poignée   |
| 5 Poignée de transport (moteur) |                             |

## 6.2 Réglage de la poignée

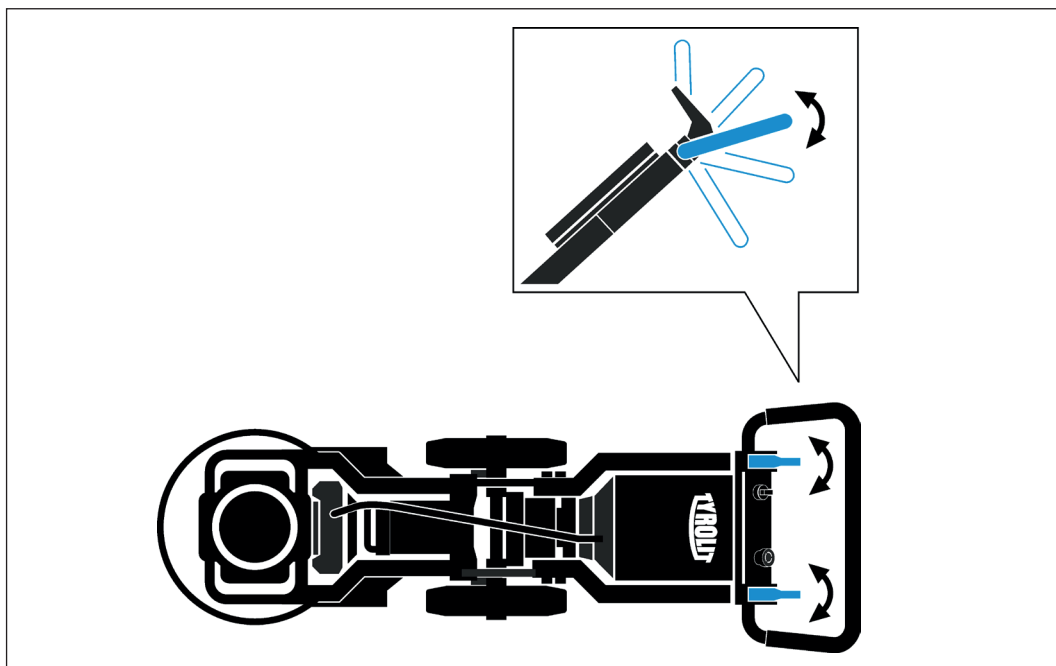


### DANGER

#### Risque d'écrasement.

- Utilisez les deux mains pour le réglage de la poignée.

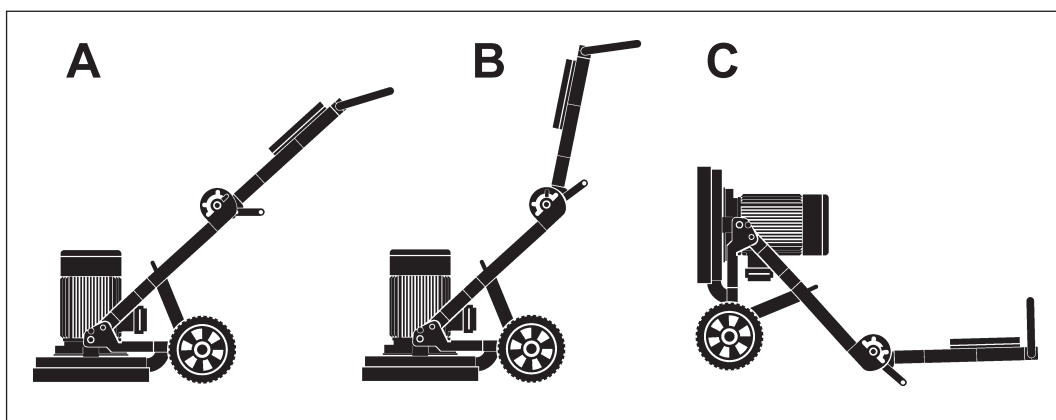
Il est possible de régler la poignée en hauteur sans outil, ce qui permet de régler individuellement la ponceuse de sol. Lors du réglage de la poignée, veillez à bien bloquer le verrouillage de poignée à la position souhaitée.



Réglage de la poignée

## 6.3 Réglage de l'angle

L'unité de réglage d'angle permet de placer la ponceuse de sol dans différentes positions de fonctionnement.



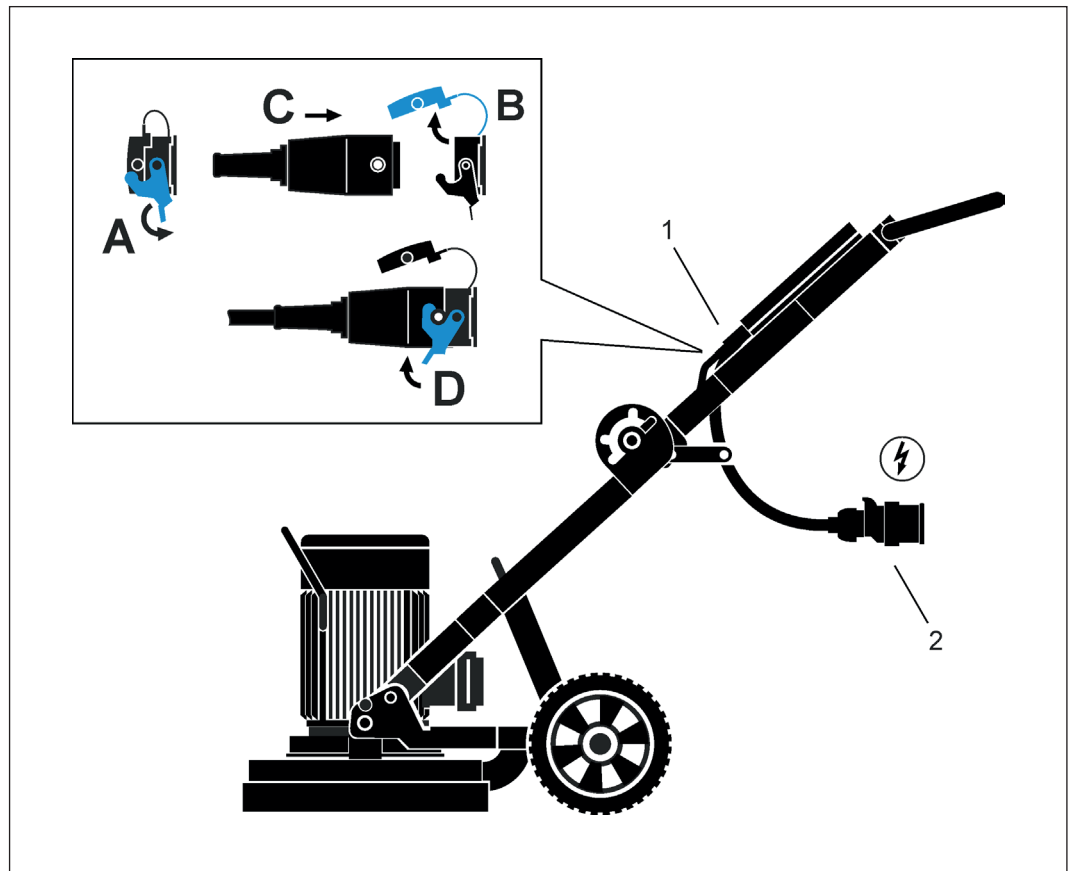
Positions de fonctionnement

- A Réglage de service
- B Réglage de transport
- C Position pour le changement d'outil



## 6.4 Raccords

### 6.4.1 Alimentation puissance



Alimentation puissance

- 1 Raccord de moteur
- 2 Raccordement secteur



#### INFORMATION

- La tension du secteur doit correspondre aux indications de la plaque signalétique.
- Protégez les câbles de raccordement de la chaleur, de l'huile et des arêtes vives.
- N'utilisez pas les câbles de raccordement à des fins auxquelles ils ne sont pas prévus.
- Débranchez le câble de raccordement en les tenant directement par la prise.
- En cas de coupure de courant : mettez la ponceuse de sol hors tension et retirez la fiche.

## 6.4.2 Rallonges



### INFORMATION

- À l'air libre, n'utilisez que des rallonges autorisées à cet effet et marquées en conséquence.
- Les rallonges multiprises et l'utilisation simultanée de plusieurs appareils sont à éviter.

N'utilisez que des rallonges autorisées pour le domaine d'utilisation avec une section de câble suffisante.



### INFORMATION

#### Sections transversales minimales conseillées et longueurs maximales de câbles

Section de câble mm <sup>2</sup>	1,5	2,5	4,0	6,0
380 V-440 V	30 m	50 m	80 m	120 m

## 6.5 Aspiration

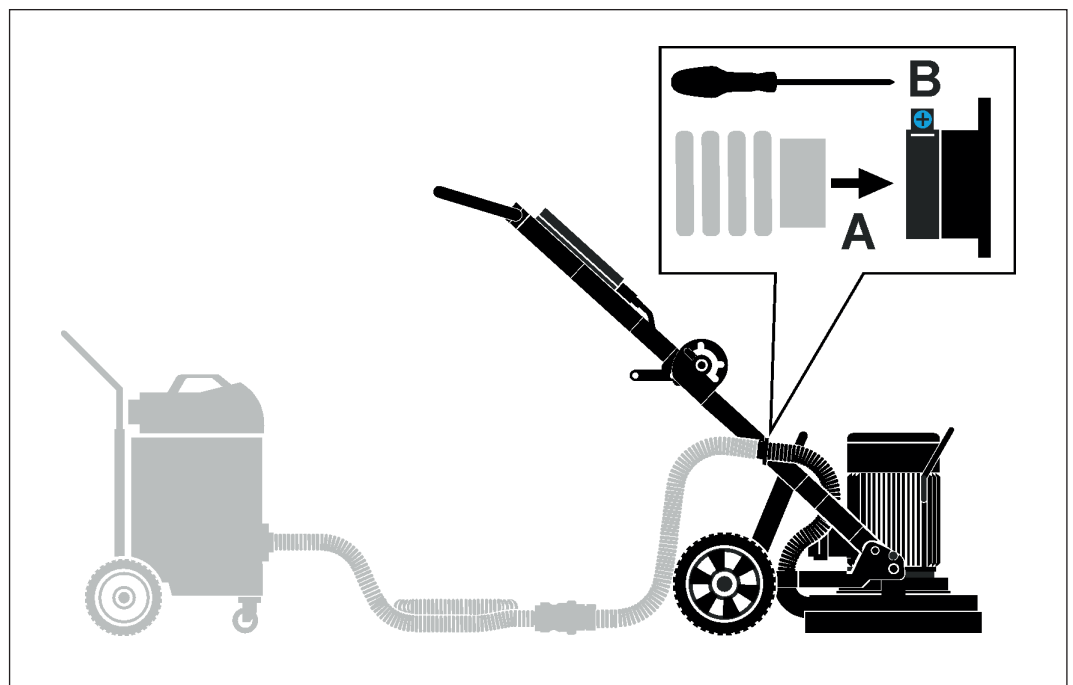
Raccordez l'aspirateur à la ponceuse. Vous trouverez des informations sur les raccords dans la documentation des différents types d'aspirateur TYROLIT.



### DANGER

Les particules de poussière libérées peuvent nuire à votre santé.

- ▶ Travaillez systématiquement avec un aspirateur.



Aspiration

## 6.6 Démarrage /arrêt de la ponceuse de sol



### INFORMATION

Toujours déterminer la zone à poncer au début des travaux.



### INFORMATION

Vous trouverez de plus amples informations sur la conduite de la machine, la technique de ponçage etc. dans le « manuel de sécurité du ponçage de sol ».



### DANGER

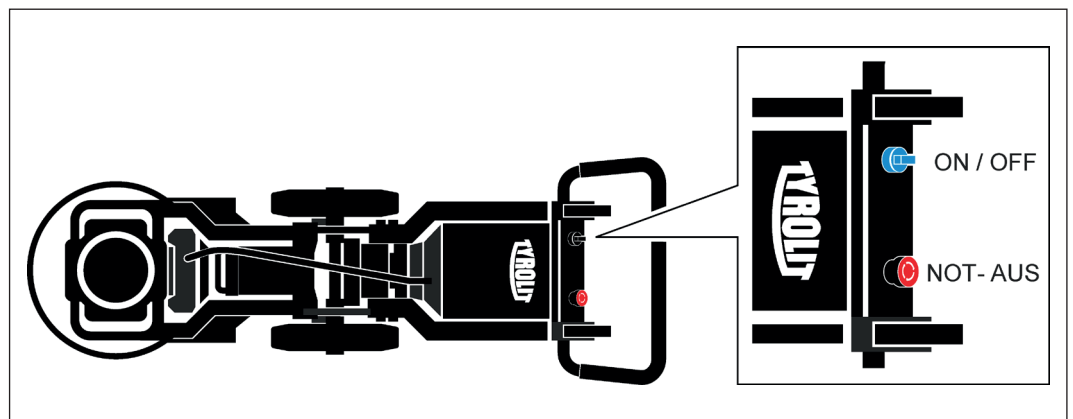
Le non-respect de cette consigne expose à des blessures graves voire mortelles.

- Ne travaillez jamais sans équipement de protection adapté.
- Travaillez toujours avec un casque et protections auditives.
- Éloignez les outils de réglage et de montage avant de mettre la ponceuse de sol sous tension.
- Tenez les enfants éloignés de la ponceuse de sol et de la zone de travail.
- Évitez les postures contraignantes.

L'inclinaison de la poignée est réglable. En cas de fonctionnement manuel de la ponceuse de sol, vous pouvez régler la position que vous convient le mieux.

- Veillez à adopter une position assurée et à toujours conserver l'équilibre.
- Évitez tout contact avec les surfaces mises à la terre comme celles des tuyauteries, des radiateurs, des réchauds et des réfrigérateurs. Le risque de choc électrique est plus grand lorsque vous êtes relié à la terre.

- ✓ L'environnement de travail est sec.
- ✓ L'aspirateur est bien raccordé à la ponceuse de sol.
- ✓ La ponceuse de sol et l'aspirateur sont correctement raccordés à l'alimentation électrique.
- ✓ Le bouton d'ARRÊT D'URGENCE est désactivé.



Démarrage /arrêt de la ponceuse de sol

- ▶ Démarrez la ponceuse de sol à l'aide de l'interrupteur marche/arrêt.

## 6.7 Comportement en cas d'urgence

- ▶ Appuyez sur le bouton d'ARRÊT D'URGENCE au niveau du boîtier électrique.

## 7 Entretien et maintenance

### 7.1 Tableau d'entretien



#### INFORMATION

Débranchez impérativement la prise avant tous travaux d'entretien ou de réparation.

Tableau d'entretien et de maintenance

		Avant chaque mise en service	À la fin des travaux	Toutes les semaines	Tous les ans	En cas d'incidents	En cas de dommages
Moteur d'entraînement	▶ Resserrer les vis desserrées	X				X	X
	▶ Vérifier l'absence de dommages ▶ Contrôler la propreté		X			X	X
Câbles, connecteurs	▶ Vérifier l'absence de dommages ▶ Contrôler la propreté	X	X			X	X
ARRÊT D'URGENCE	▶ Contrôlez la fonction d'arrêt d'urgence	X	X			X	X
Outils abrasifs	▶ Vérifier l'absence de dommages ▶ Contrôler la propreté		X			X	X

### 7.2 Nettoyage à haute pression

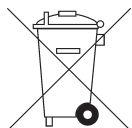


#### Attention

Le nettoyage à l'aide de dispositifs de nettoyage à haute pression peut endommager la ponceuse de sol.

Les produits contenant des solvants peuvent endommager la ponceuse de sol et les câbles.

### 7.3 Recyclage des déchets



Les ponceuses de sol TYROLIT sont fabriquées en grande partie à partir de matériaux réutilisables. La réutilisation exige un tri approprié. Dans de nombreux pays, TYROLIT est déjà en mesure de collecter vos anciens appareils en vue de leur valorisation.

Renseignez-vous auprès du service client TYROLIT ou de votre conseiller de vente.

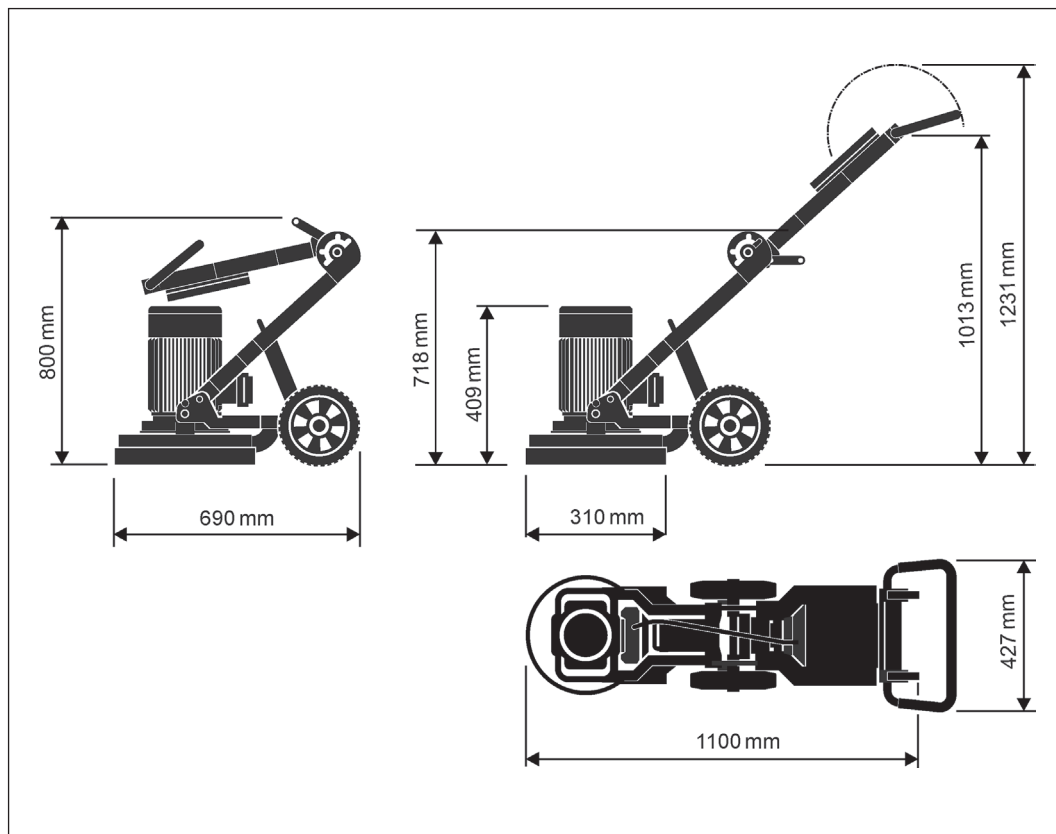
## 8 Incidents

### 8.1 Tableau des anomalies

Incidents		
Problème	Cause possible	Remède
La ponceuse de sol ne fonctionne pas, bien que le câble d'alimentation soit branché	La ponceuse de sol est éteinte	▶ Mettez la ponceuse de sol sous tension
	ARRÊT D'URGENCE activé	▶ Désactivez l'ARRÊT D'URGENCE
	Câble d'alimentation défectueux	▶ Remplacez le câble d'alimentation
	Connecteur défectueux	▶ Contrôler le connecteur
	Pas de tension de l'alimentation électrique (chantier)	▶ Contrôler l'alimentation électrique
	Phases de l'alimentation électrique mal raccordées	▶ Contrôler l'alimentation électrique
La ponceuse de sol démarre, puis s'éteint à nouveau	Vitesse de déplacement trop élevée	▶ Réduisez la vitesse
	Câble d'alimentation défectueux	▶ Remplacez le câble d'alimentation
	Le fusible de l'alimentation électrique du chantier se déclenche	▶ Vérifiez le fusible et l'adapter si nécessaire ▶ Remplacer l'alimentation électrique si nécessaire
Pas de puissance bien que la commande fonctionne	Tension incorrecte	▶ Contrôler l'alimentation électrique
	Moteur principal défectueux	▶ Contactez le service après-vente TYROLIT
La ponceuse de sol s'éteint brusquement	Surtension ou sous-tension	▶ Contrôler l'alimentation électrique
	Connecteur défectueux	▶ Contrôler le connecteur ▶ Contrôler l'alimentation électrique
La ponceuse de sol fonctionne de manière instable	Supports de meules mal fixés	▶ Contrôlez le support de meule
	Outil usé	▶ Contrôlez l'usure de l'outil
	Vis desserrées au niveau du châssis	▶ Resserrez les vis
Les outils présentent une usure irrégulière (plus de 3 mm de différence)	Supports d'outils mal fixés ou défectueux	▶ Il faut vérifier les support d'outils
La ponceuse de sol n'avance plus, Charge trop importante	Pression de ponçage trop élevée	▶ Réduisez la pression de ponçage ▶ Revêtement de sol trop dur
	Mauvais outil	▶ Contrôlez les outils

## 9 Caractéristiques techniques

### Dimensions



Dimensions en mm

### Poids :

Ponceuse de sol	FGE280B
Poids	89 kg
Poids du châssis	34 kg
Poids du moteur/de la tête de ponçage	55 kg

**Données de la machine :**

<b>Ponceuse de sol</b>		<b>FGE400B</b>
Puissance nominale		4.0 kW
Fréquence		50 / 60 Hz
Tension		380V - 440V, triphasé
Courant nominal		8.8 A
Poids du moteur / de la tête de ponçage		1440 tr/min (50 Hz)
Largeur de rectification		400 mm
Refroidissement du moteur		À air
Disque abrasif		1 meule Ø400 mm/8 outils
Application		À sec
Protection électronique contre la surcharge		Non
Protection mécanique contre la surcharge		Non
Témoin de puissance		Non
Indicateur de service		Non
Classe de protection		IP44
Température de fonctionnement		de -10 à +40 °C
Température de stockage		de -20 à +60 °C
Raccord aspiration		50 mm

**Émissions sonores :**

<b>Données sur les niveaux sonores selon la norme ISO 3744</b>	
<b>Paramètre</b>	<b>Valeur</b>
Niveau de puissance acoustique $L_{WA}$	90,0 dB (A)*
Incertitude $K_{WA}$	2,5 dB (A)

**Conditions de mesure :**

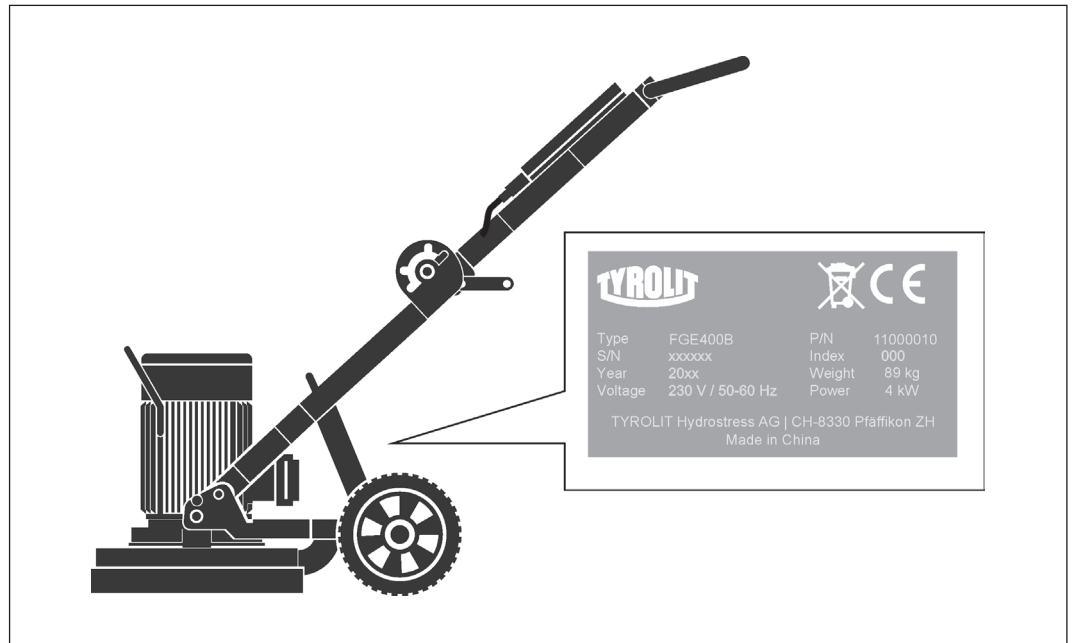
\* 6 patins de ponçage pour béton moyennement dur en mode ponçage à pleine charge

**Vibrations**

<b>Vibrations (EN ISO 5349)</b>		
<b>Paramètre</b>	<b>Poignée à gauche</b>	<b>Poignée à droite</b>
Valeur totale des vibrations $a_{hv}$	3,5 m/s <sup>2</sup>	
Incertitude K	1,5 m/s <sup>2</sup>	

## 9.1 Plaque signalétique

La désignation et la série sont marqués sur la plaque signalétique de votre ponceuse de sol.



Plaque signalétique



## 10 Déclaration de conformité CE

Désignation Ponceuse de sol  
Référence du matériel FGE400B

Nous déclarons, sous notre seule responsabilité, que ce produit répond aux directives et normes suivantes :

### Directive appliquée

2006/42/CE du 17 mai 2006  
2014/30/CE du 26 février 2014

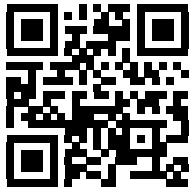
### Normes appliquées

EN ISO 12100:2010  
EN 60204 - 1 :2018  
EN CEI 61000-6-2:2019  
EN CEI 61000-6-4:2019

Pfäffikon, 10/06/2021



Roland Kägi  
Operations + R&D Machines



**TYROLIT CONSTRUCTION PRODUCTS GMBH**

Swarovskistraße 33 | 6130 Schwaz | Autriche

Tél. +43 5242 606-0 | Fax +43 5242 63398

Vous trouverez nos **filiales partout dans le monde** sur  
notre site web **[www.tyrolit.com](http://www.tyrolit.com)**