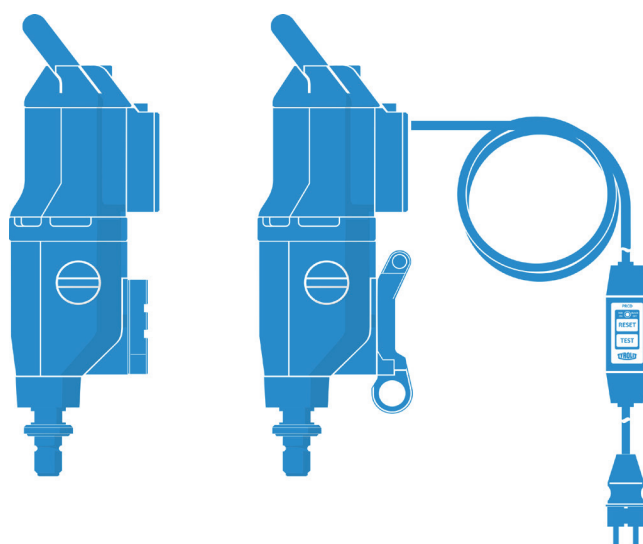




ISTRUZIONI PER L'USO

**DME32MWIDME32UW
DME26MWIDME26UW
DME23UW**

Index 000



Congratulazioni!

Scegliendo di acquistare un dispositivo Tyrolit Hydrostress comprovato ha optato per uno standard tecnologico di prim'ordine. Solo i pezzi di ricambio Tyrolit Hydrostress originali garantiscono qualità e intercambiabilità. Se i lavori di manutenzione vengono omessi o effettuati in modo non corretto, non possiamo adempiere ai nostri obblighi di garanzia. Tutte le riparazioni devono essere effettuate esclusivamente da personale specializzato e qualificato.

Affinché i suoi apparecchi Tyrolit Hydrostress possano restare sempre in ottimo stato, il nostro servizio clienti è a sua completa disposizione.

Le auguriamo di lavorare serenamente e senza alcun problema.

Tyrolit Hydrostress

Copyright © Tyrolit Hydrostress

Tyrolit Hydrostress AG
Witzbergstrasse 18
CH-8330 Pfäffikon
Svizzera
Telefono 0041 (0) 44 952 18 18
Fax 0041 (0) 44 952 18 00

www.tyrolit.com

Indice

1. Informazioni su queste istruzioni	4
1.1. Simboli presenti nelle istruzioni	4
2. Sicurezza	5
2.1. Istruzioni di sicurezza generali	5
2.2. Dispositivi di sicurezza ed etichette presenti sul dispositivo	7
2.3. Pezzi di ricambio e modifiche	8
2.4. Area di pericolo e area di lavoro	8
2.5. Pericoli specifici del prodotto	9
2.6. Rischi residui	9
3. Descrizione del prodotto	11
3.1. Sistema di carotaggio	11
3.2. Utilizzo conforme alla destinazione	11
3.3. Dotazione	11
3.4. Dati tecnici e dimensioni principali	12
3.5. Materiali di esercizio	13
3.6. Gamma di foratura	14
3.7. Targhetta	16
4. Struttura e funzionamento	17
4.1. Struttura	17
4.2. Funzionamento	17
4.3. Elementi di visualizzazione e di comando	18
5. Montaggio/Smontaggio	20
5.1. Interfaccia supporto di carotaggio	20
5.2. Interfaccia dell'utensile da taglio	21
5.3. Alimentazione elettrica	22
5.4. Acqua	23
6. Utilizzo	25
6.1. Impostazioni	25
6.2. Avvio/spengimento dell'elettro utensile	25
6.3. Selezionare la modalità di perforazione	26
6.4. Monitoraggio, controlli	26
6.5. Guasti	27
7. Manutenzione e riparazione	28
7.1. Riciclo dei rifiuti	28
8. Dichiarazione di conformità CE	29

1. Informazioni su queste istruzioni



Le presenti istruzioni costituiscono solo una parte della documentazione allegata al prodotto elettrodomestico.

Le presenti istruzioni sono completate dal "Manuale di sicurezza / Descrizione del sistema Carotaggio".

Le presenti istruzioni, assieme al "Manuale di sicurezza / Descrizione del sistema Carotaggio", sono parte integrante del dispositivo. Ne descrivono l'utilizzo sicuro e conforme in tutte le fasi del funzionamento.

- Prima dell'uso, leggere attentamente le istruzioni, in particolare le avvertenze per la sicurezza.
- Conservare le istruzioni per l'intera durata del dispositivo.
- Rendere le istruzioni accessibili in qualsiasi momento all'operatore e al tecnico di servizio.
- Inoltare di volta in volta le istruzioni al titolare o utente successivo del dispositivo.
- Aggiornare le istruzioni ogni volta che il produttore fornisce una integrazione.

1.1 Simboli presenti nelle istruzioni



PERICOLO

Avviso di pericolo, la cui mancata osservanza può causare lesioni gravi o mortali.



AVVERTENZA

Avviso di pericolo, la cui mancata osservanza può causare danni a persone o a cose.



AVVERTENZA

Avviso di pericolo legato alla presenza di tensione elettrica.

Prima di incominciare i lavori in un'area contrassegnata con questo avviso, l'impianto o il dispositivo devono essere completamente scollegati dalla corrente elettrica (tensione) e messi in sicurezza contro la riattivazione involontaria.



INFORMAZIONI

Informazioni per l'uso ottimale del dispositivo. In caso di mancata osservanza di queste informazioni, le prestazioni indicate nei dati tecnici potrebbero non essere garantite.



RICICLAGGIO

Riciclo dei rifiuti.



SMALTIMENTO

Per lo smaltimento occorre osservare le leggi e le direttive in vigore nella rispettiva regione o nel rispettivo Paese.

2. Sicurezza



I sistemi per il carotaggio devono essere utilizzati esclusivamente da personale autorizzato. Indicazioni relative al personale autorizzato sono reperibili nel "Manuale di sicurezza / Descrizione del sistema Carotaggio".

2.1 Istruzioni di sicurezza generali



AVVERTENZA

Leggere tutte le note e le avvertenze per la sicurezza. La mancata osservanza delle informazioni e delle istruzioni di sicurezza può causare folgorazioni, incendi e/o gravi lesioni.

Conservare tutte le note e le avvertenze per la sicurezza per riferimenti futuri.



INFORMAZIONI

Il termine "elettroutensile" utilizzato nelle istruzioni di sicurezza si riferisce agli utensili elettrici alimentati dalla rete (con cavo di alimentazione) e agli elettroutensili a batteria (senza cavo di alimentazione).

2.1.1 Sicurezza sul lavoro

- Mantenere il proprio posto di lavoro pulito e ben illuminato. La disorganizzazione o le aree di lavoro non illuminate possono causare incidenti.
- Non lavorare con l'elettroutensile in atmosfere potenzialmente esplosive contenenti liquidi, gas o polveri infiammabili. Gli elettroutensili generano scintille che possono incendiare la polvere o i vapori.
- Tenere lontani i bambini e le altre persone quando si utilizza l'elettroutensile. Se si è distratti, si può perdere il controllo del dispositivo.

2.1.2 Sicurezza elettrica

- Il connettore dell'elettroutensile deve essere inserito nella presa. Il connettore non deve essere modificato in alcun modo. Non utilizzare i connettori dell'adattatore con utensili elettrici collegati a terra. I connettori non modificati e le prese corrispondenti riducono il rischio di scosse elettriche.
- Evitare che il corpo entri in contatto con superfici collegate a terra, come ad es. tubi, radiatori, fornelli e frigoriferi. Se il corpo è collegato a terra, sussiste un elevato pericolo di scossa elettrica.
- Proteggere l'elettroutensile da pioggia e umidità. La penetrazione di acqua all'interno dell'elettroutensile aumenta il rischio che si verifichino scosse elettriche.
- Non utilizzare il cavo in modo improprio per trasportare o appendere l'elettroutensile o per estrarre la spina dalla presa. Tenere il cavo lontano da calore, olio, bordi taglienti o parti mobili del dispositivo. I cavi danneggiati o aggrovigliati aumentano il rischio di scosse elettriche.
- Se si lavora all'aperto con un elettroutensile, utilizzare solo cavi di prolunga adatti all'uso esterno. L'utilizzo di un cavo di prolunga adatto all'uso esterno riduce il rischio di scosse elettriche.
- Se il funzionamento dell'elettroutensile in un ambiente umido è inevitabile, utilizzare un interruttore differenziale. L'uso di un interruttore differenziale riduce il rischio di scosse elettriche.

2.1.3 Sicurezza delle persone

- Restare concentrati, prestare attenzione a ciò che si sta facendo e usare il buon senso quando si lavora con l'elettrotensile. Non utilizzare gli elettrotensili quando si è stanchi o sotto l'effetto di droghe, alcol o farmaci. Un momento di disattenzione nell'uso dell'elettrotensile può causare gravi lesioni.
- Indossare sempre i dispositivi di protezione personale e gli occhiali di protezione. Indossare dispositivi di protezione personale, come maschera per polveri, scarpe antiscivolo, casco protettivo e protezioni dell'udito, a seconda del tipo di elettrotensile e del suo utilizzo, riduce il rischio di lesioni personali.
- Evitare la messa in funzione involontaria. Assicurarsi che l'elettrotensile sia spento prima di collegarlo all'alimentazione e/o alla batteria, afferrarlo o trasportarlo. Se si tiene il dito sull'interruttore mentre si trasporta l'elettrotensile o si collega il dispositivo all'alimentazione elettrica quando è acceso, si possono verificare incidenti.
- Prima di azionare l'elettrotensile, rimuovere gli strumenti di regolazione o le chiavi inglesi. Non effettuare i lavori mentre ci si trova su una scala. Un utensile o una chiave inseriti in un dispositivo rotante possono causare lesioni.
- Evitare posture del corpo innaturali. Assumere una posizione stabile che consenta di mantenere l'equilibrio in ogni circostanza. Ciò consente di controllare meglio l'elettrotensile in situazioni impreviste.
- Indossare un abbigliamento adeguato. Non indossare abiti larghi o gioielli. Tenere capelli, indumenti e guanti lontani dalle parti in movimento. Gli indumenti larghi, i gioielli o i capelli lunghi possono rimanere impigliati nelle parti in movimento.
- Se è possibile installare dispositivi di aspirazione e raccolta della polvere, accertarsi che siano collegati e utilizzati correttamente. L'uso di un sistema di aspirazione della polvere può ridurre i rischi legati alla polvere.

2.1.4 Uso e manipolazione dell'elettrotensile

- Non sovraccaricare il dispositivo. Utilizzare l'elettrotensile adatto al lavoro da svolgere. Con l'elettrotensile adatto, è possibile lavorare meglio e in modo più sicuro nella gamma di potenza specificata.
- Non utilizzare l'elettrotensile se l'interruttore è difettoso. Un elettrotensile che non può più essere acceso e spento è pericoloso e deve essere riparato.
- Scollegare la spina dalla presa di corrente e/o rimuovere la batteria prima di effettuare le impostazioni del dispositivo, cambiare gli accessori o riporre il dispositivo. Questa misura precauzionale impedisce l'avvio involontario dell'elettrotensile.
- Tenere gli elettrotensili non utilizzati fuori dalla portata dei bambini. Non consentire l'uso del dispositivo a persone che non ne hanno familiarità o che non hanno letto le presenti istruzioni. Gli elettrotensili sono pericolosi se utilizzati da persone inesperte.
- Mantenere con cura gli elettrotensili. Controllare che le parti mobili funzionino correttamente e non siano inceppate, che le parti non siano rotte o danneggiate tanto da compromettere il funzionamento dell'elettrotensile. Far riparare le parti danneggiate prima di utilizzare il dispositivo. Molti incidenti sono causati da una cattiva manutenzione degli elettrotensili.
- Mantenere gli utensili da taglio affilati e puliti. Gli utensili da taglio sottoposti a manutenzione accurata e con bordi affilati hanno meno probabilità di incepparsi e sono più facili da guidare.
- Utilizzare gli elettrotensili, gli accessori, gli strumenti di inserimento, ecc. in conformità alle presenti istruzioni. Tenere conto delle condizioni di lavoro e dell'attività da svolgere. L'uso di elettrotensili per applicazioni diverse da quelle a cui sono destinati può comportare situazioni pericolose.

2.1.5 Assistenza

- Affidarsi esclusivamente a personale qualificato per riparare l'utensile e impiegare solo pezzi di ricambio originali. In questo modo si garantisce la sicurezza dell'elettrotensile.

2.1.6 Istruzioni di sicurezza per i trapani

- Indossare protezioni dell'udito quando si usano i trapani. L'esposizione al rumore può causare la perdita dell'udito.
- Utilizzare le manopole supplementari fornite con il dispositivo. La perdita di controllo della macchina può causare lesioni.
- Tenere il dispositivo per le superfici di presa isolate quando si eseguono lavori in cui l'utensile può urtare linee elettriche nascoste o il cavo di alimentazione. Il contatto con un cavo sotto tensione può anche trasmettere energia alle parti metalliche del dispositivo e provocare una scossa elettrica.

2.2 Dispositivi di sicurezza ed etichette presenti sul dispositivo

Dispositivi di sicurezza

I dispositivi di sicurezza possono essere rimossi solo se il dispositivo è disattivato, è stato scollegato dalla rete ed è fermo. In particolare, i componenti di sicurezza possono essere rimossi e nuovamente applicati esclusivamente da personale autorizzato.

Prima di rimettere in funzione il dispositivo, occorre controllare che gli elementi di sicurezza funzionino correttamente.

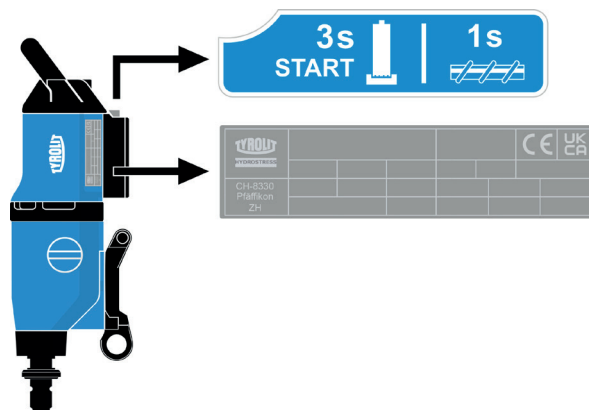
2.2.1 Etichette presenti sul dispositivo

Etichetta di sicurezza



- 1 Leggere le istruzioni
- 2 Indossare casco, occhiali e un sistema di protezione dell'udito
- 3 / 4 Perforazioni sottotesta solo con un adeguato sifone per l'acqua

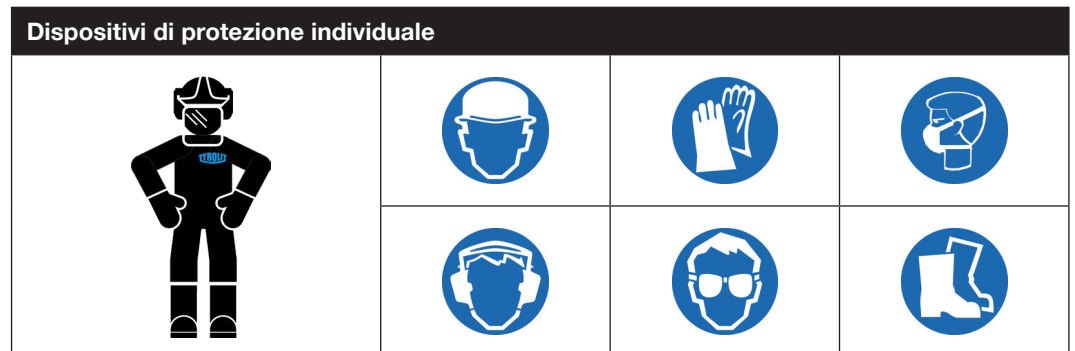
Targhetta e adesivo informativo sulla modalità di foratura



Targhetta e adesivo informativo sulla modalità di foratura

2.2.2 Dispositivi di protezione individuale

Per tutti i lavori con e sui sistemi di carotaggio, è obbligatorio indossare dispositivi di protezione individuale.



Dispositivi di protezione individuale

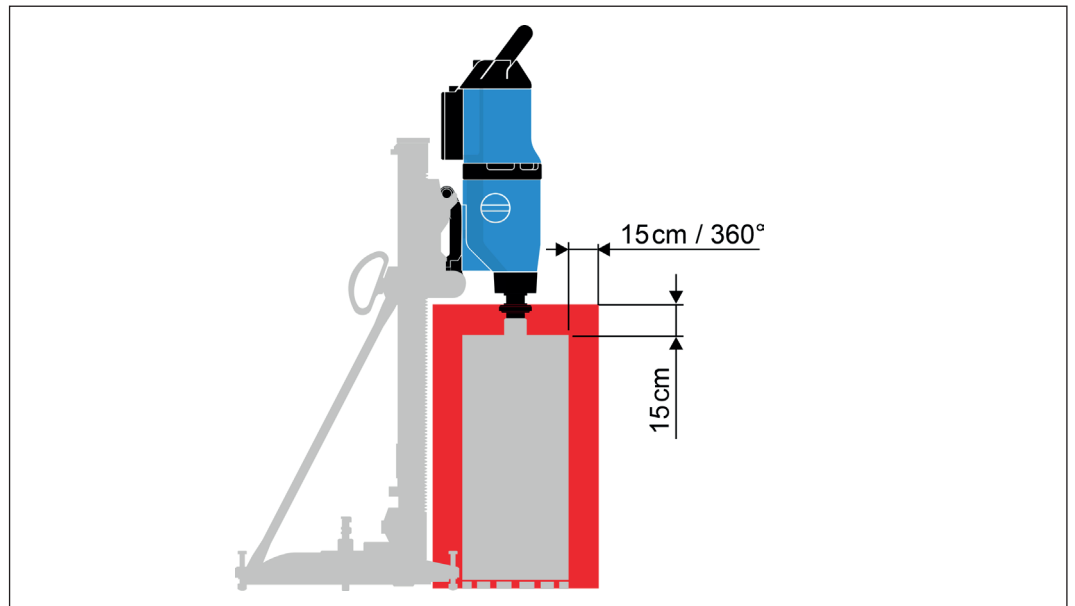
2.3 Pezzi di ricambio e modifiche

È necessario utilizzare esclusivamente pezzi di ricambio originali Tyrolit Hydrostress. In caso contrario, possono verificarsi danni al dispositivo o a cose e persone. Sul dispositivo non devono essere effettuate modifiche o installazioni in assenza di consenso scritto da parte di Tyrolit Hydrostress.

2.4 Area di pericolo e area di lavoro

2.4.1 Area di pericolo sull'elettrotensile

L'area contrassegnata nel disegno definisce l'area di pericolo dell'elettrotensile e dell'utensile da taglio. Durante il funzionamento è necessario mantenere una distanza minima di 15 cm.



Area di pericolo sull'elettrotensile

2.4.2 Area di pericolo nella postazione di lavoro



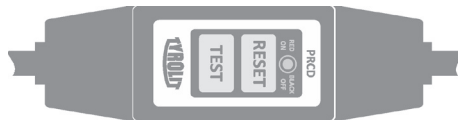
INFORMAZIONI

Indicazioni relative all'area di pericolo nella postazione di lavoro sono reperibili nel "Manuale di sicurezza / Manuale di sistema Carotaggio".

2.5 Pericoli specifici del prodotto

2.5.1 Dispositivo di protezione personale per il rischio elettrico (PRCD, GFCI) – solo 230 V

Lavorare solo con un dispositivo di protezione personale per il rischio elettrico funzionante (PRCD, GFCI).



Dispositivo di protezione personale per il rischio elettrico



PERICOLO

Pericolo di morte o di lesioni gravi in caso di mancata osservanza delle seguenti disposizioni.

- ▶ Proteggere l'elettrotensile da pioggia e umidità. La penetrazione di acqua all'interno dell'elettrotensile aumenta il rischio che si verifichino scosse elettriche.

2.5.2 Perforazioni sottotesta



- ▶ Non è consentita la perforazione verso l'alto (perforazioni sottotesta) nel funzionamento a umido.

2.6 Rischi residui

A causa dei rischi residui descritti nel seguente capitolo si possono verificare gravi lesioni.

2.6.1 Segmenti diamantati volanti

- ▶ Incominciare il processo di alesaggio solo se nell'area di pericolo non si trovano altre persone.
- ▶ Assicurarsi che la distanza di sicurezza venga osservata.
- ▶ Se i segmenti diamantati si staccano, sostituire la corona diamantata.

2.6.2 Movimenti e vibrazioni incontrollati

- ▶ Non collegare o scollegare i cavi quando l'elettrotensile è in funzione.
- ▶ Quando è acceso, tenere sempre il trapano manuale per le manopole con entrambe le mani. Il pollice e le dita devono essere chiusi intorno alle manopole.
- ▶ Mantenere pulite le manopole.

2.6.3 Vibrazioni

- ▶ Le vibrazioni possono causare problemi circolatori o danni ai nervi.
- ▶ In caso di sintomi, consultare un medico.

2.6.4 Parti che restano incastrate

Lembi del vestiario o capelli lunghi possono restare incastrati nell'utensile da taglio rotante.

- ▶ Non incominciare i lavori se il vestiario indossato presenta lembi liberi.
- ▶ Se i capelli sono lunghi, indossare una cuffia.

2.6.5 Vapori e aerosol nocivi

L'inhalazione di vapori e aerosol nocivi può causare problemi respiratori. Inalare i vapori che fuoriescono è pericoloso per la salute.

- ▶ Indossare la maschera respiratoria.
- ▶ In ambienti chiusi, areare adeguatamente.

2.6.6 Condizioni fisiche precarie

- ▶ Non lavorare sotto l'influsso di alcol, droghe o medicinali.
- ▶ Non lavorare in condizioni di sovraffaticamento.

2.6.7 Qualità dell'utensile da taglio

- ▶ Non utilizzare utensili da taglio danneggiati.
- ▶ Prima del montaggio, controllare se l'utensile da taglio presenta danni.

2.6.8 In caso di incidenti, l'utensile da taglio può continuare pericolosamente a funzionare

- ▶ Assicurarsi che sia possibile arrestare rapidamente l'elettrostrumento.

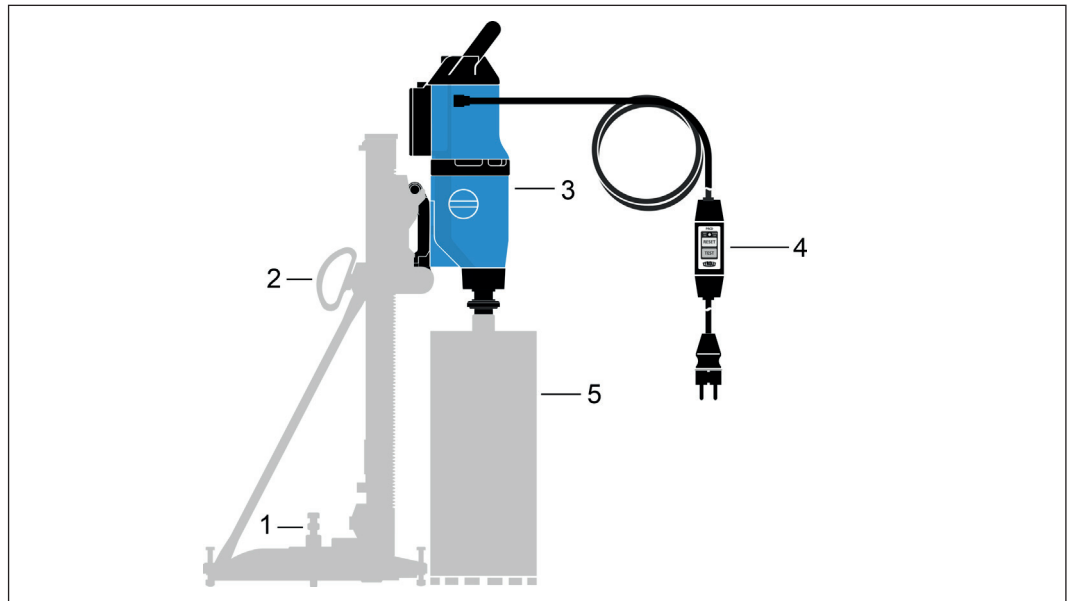


PERICOLO

Pericolo di morte o di lesioni gravi in caso di mancata osservanza delle avvertenze per la sicurezza riportate nel "Manuale di sicurezza / Manuale di sistema".

- ▶ Assicurarsi di aver letto e compreso per intero il "Manuale di sicurezza / Descrizione del sistema Carotaggio".

3. Descrizione del prodotto



Sistema di carotaggio

- | | |
|--------------------------|--|
| 1 Elementi di fissaggio | 4 Dispositivo di protezione personale per il rischio elettrico (PRCD) – solo 230 V |
| 2 Supporto di carotaggio | 5 Utensile da taglio |
| 3 Elettrotensile | |

3.1 Sistema di carotaggio

Assieme a componenti Tyrolit Hydrostress idonei, questo elettrotensile va a completare un sistema di carotaggio.

3.2 Utilizzo conforme alla destinazione

Gli elettrotensili DME26MW/DME26UW e DME32MW/DME32UW e DME23UW sono progettati per l'alesaggio di substrati minerali con corone diamantate su supporto. A tal fine è necessario utilizzare un supporto di carotaggio adeguato e garantire un ancoraggio sufficiente alla superficie mediante tasselli, piastre a vuoto o supporti a sgancio rapido. Non sono consentite manipolazioni o modifiche al dispositivo, al supporto di carotaggio e agli accessori. Per evitare il pericolo di lesioni, utilizzare esclusivamente accessori originali Tyrolit Hydrostress e utensili appropriati.

3.3 Dotazione

- Motore di carotaggio
- Utensili diamantati SW32
- Adattatore alla linea di alimentazione dell'acqua (specifico per il Paese)
- Istruzioni per l'uso

3.4 Dati tecnici e dimensioni principali

3.4.1 Dati tecnici

Motori di carotaggio	DME32MW/UW	DME26MW/UW	DME23 UW
Tensione nominale	230V / 115V	230V / 115V	230V
Frequenza	230V / 50Hz 115V / 60Hz	230V / 50Hz 115V / 60Hz	50Hz
Ø di alesaggio	50 – 350 mm	40 – 250 mm	30 – 250 mm
Potenza nominale	3,2kW	2,6kW	2,3kW
Corrente nominale	15A (230V) 30A (115V)	12,3A (230V) 24,6A (115V)	10,0A
Numero di giri sotto carico in giri/min	230/460/720	320/630/980	390/780/1220
Numero di giri a vuoto	420/820/1250	550/1070/1630	550/1070/1630
Raffreddamento motore	Ad aria	Ad aria	Ad aria
Attacco utensile (esterno)	1¼" UNC	1¼" UNC	1¼" UNC
Funzionamento	guida con supporto di carotaggio	guida con supporto di carotaggio	guida con supporto di carotaggio
Applicazione	a umido	a umido	a umido
Protezione elettronica da sovraccarico	Sì	Sì	Sì
Protezione meccanica da sovraccarico	Sì	Sì	Sì
Interruttore di sicurezza PRCD	Sì (230V)	Sì (230V)	Sì
Indicatore di potenza	Sì	Sì	Sì
Indicatore di manutenzione	Sì	Sì	Sì
Attacco montante di trapano	ModulDrill Universale	ModulDrill Universale	Universale
Peso (senza cavo)	13,1 kg (MW) 12,8 kg (UW)	13,1 kg (MW) 12,8 kg (UW)	12,8 kg

Emissioni acustiche e vibrazioni

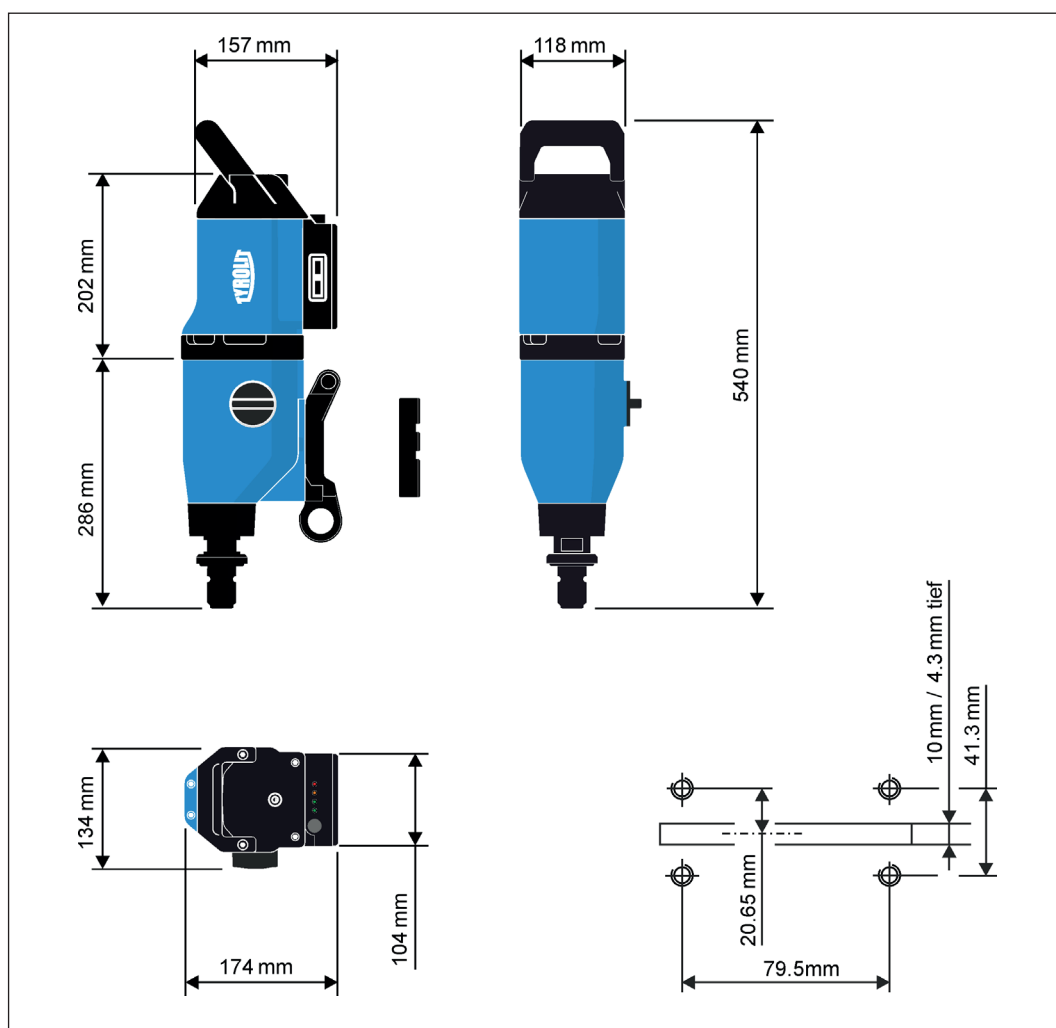
Dati di rumorosità secondo la norma ISO 3744	
Parametro	Valore
Livello di pressione acustica L_{pA}	92 dB (A) *
Valore massimo livello di pressione acustica L_{pCpeak}	108 dB (A)
Livello di potenza acustica L_{WA}	106 dB (A) *
Incertezza K	3 dB (A)

Condizioni per la misurazione:

* Corona da Ø 100 mm non in modalità di taglio a pieno carico

Vibrazioni (EN ISO 5349)	
Parametro	Valore
Valore totale di vibrazioni a_{nv}	< 2,5 m/s ²

3.4.2 Misure



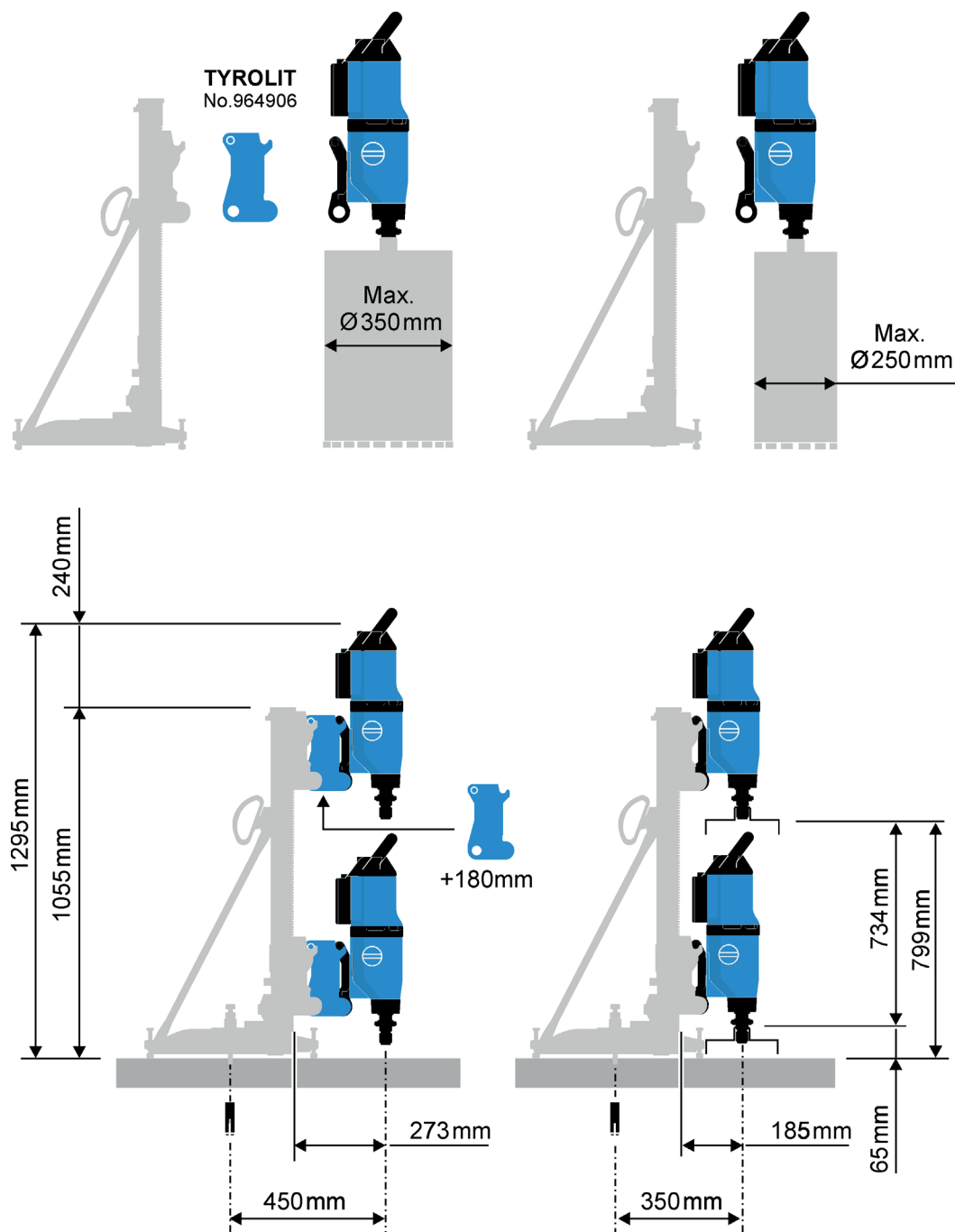
Dimensioni in mm

3.5 Materiali di esercizio

Materiali di esercizio	
Parametro	Valore
Olio trasmissione	ISO 100 (N. Tyrolit 10990215/450ml)

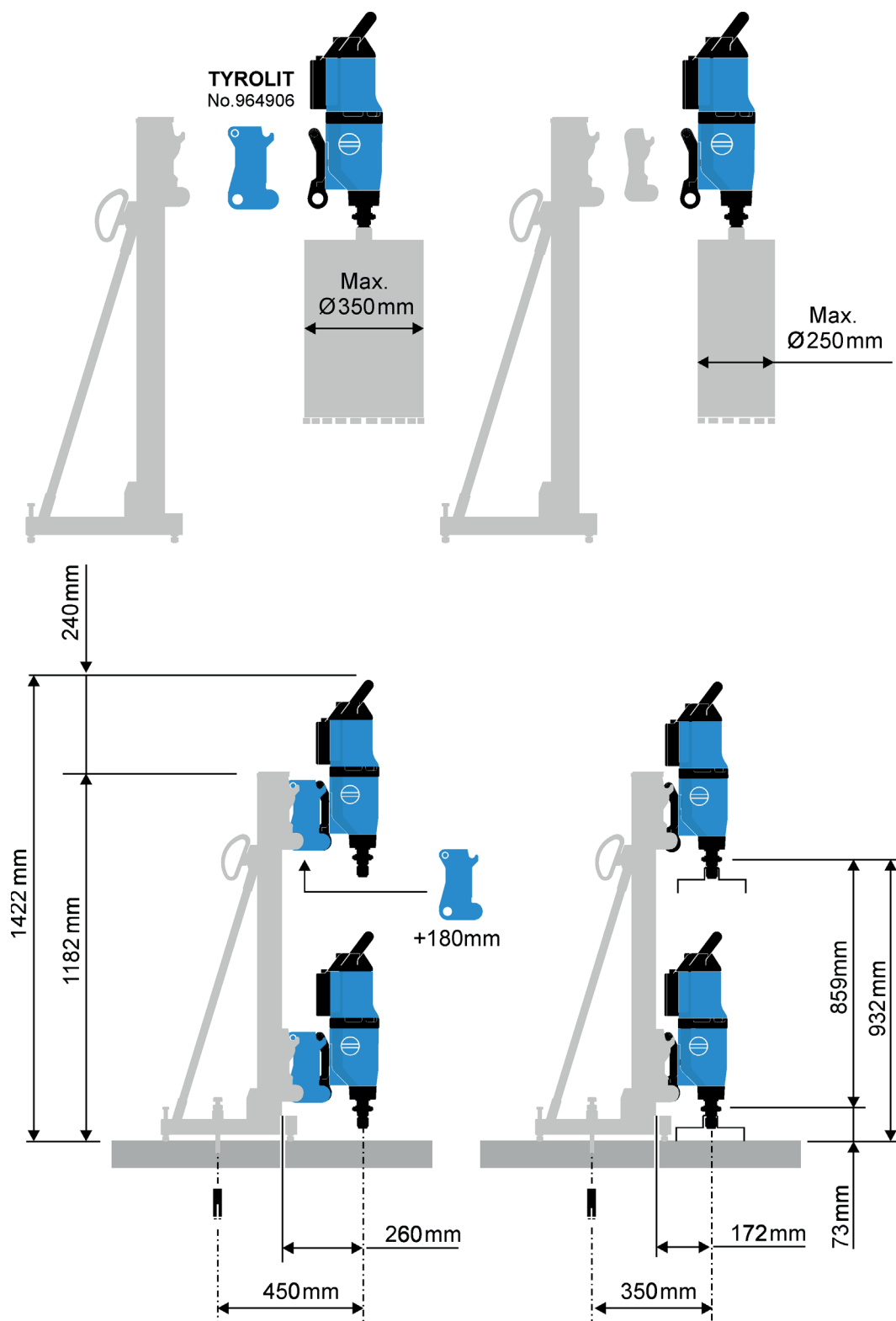
3.6 Gamma di foratura

Esempio: DME32 | DRA400



Gamma di foratura DME32 | DRA400

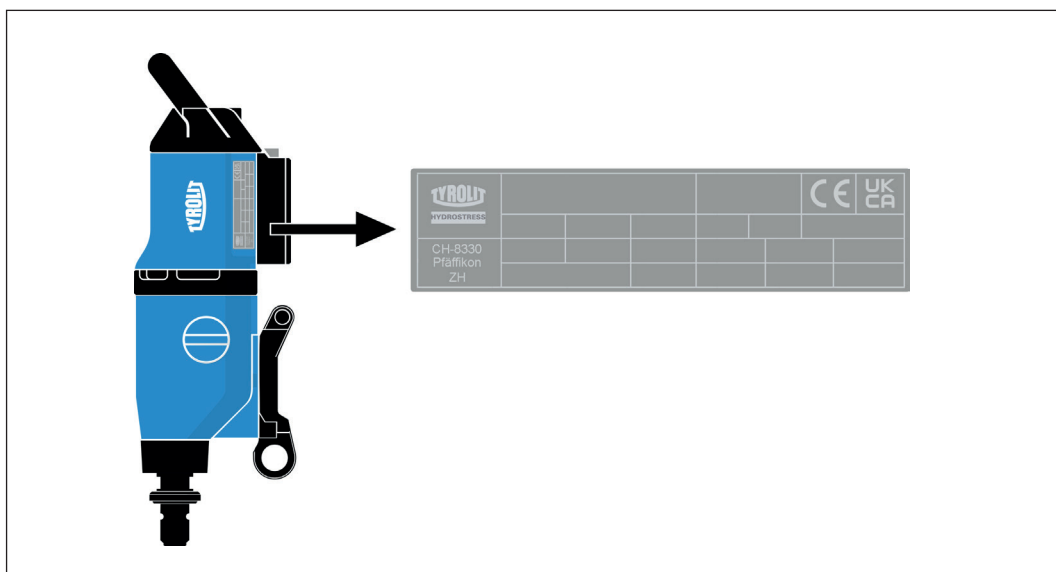
Esempio: DME32 | DRA500



Gamma di foratura DME32 | DRA500

3.7 Targhetta

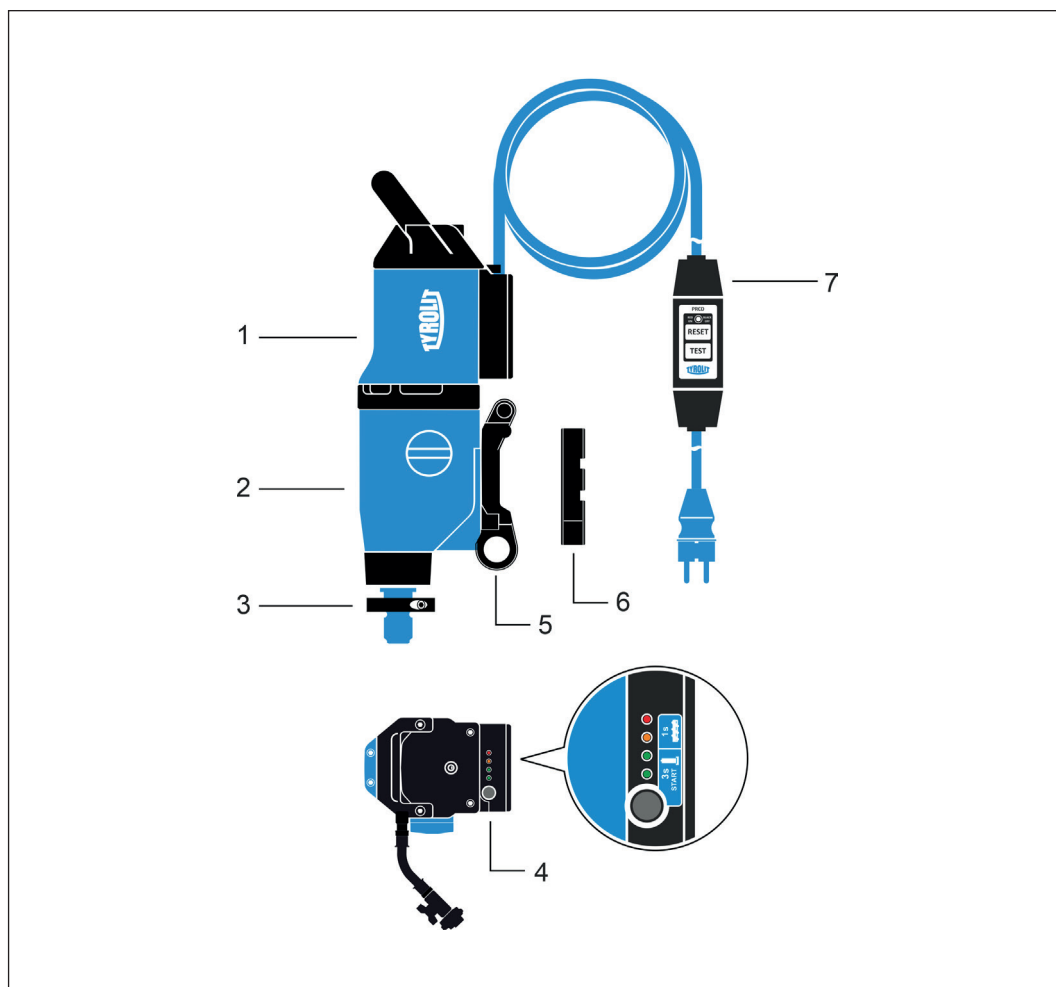
La denominazione e l'identificazione di serie sono riportate sulla targhetta dell'elettro utensile.



Targhetta

4. Struttura e funzionamento

4.1 Struttura



Struttura

- | | |
|-----------------------------|-----------------------------------|
| 1 Motore elettrico | 5 Piastra ModulDrill |
| 2 Trasmissione | 6 Piastra di montaggio universale |
| 3 Elemento a sgancio rapido | 7 Interruttore differenziale |
| 4 Unità di comando | |

4.2 Funzionamento

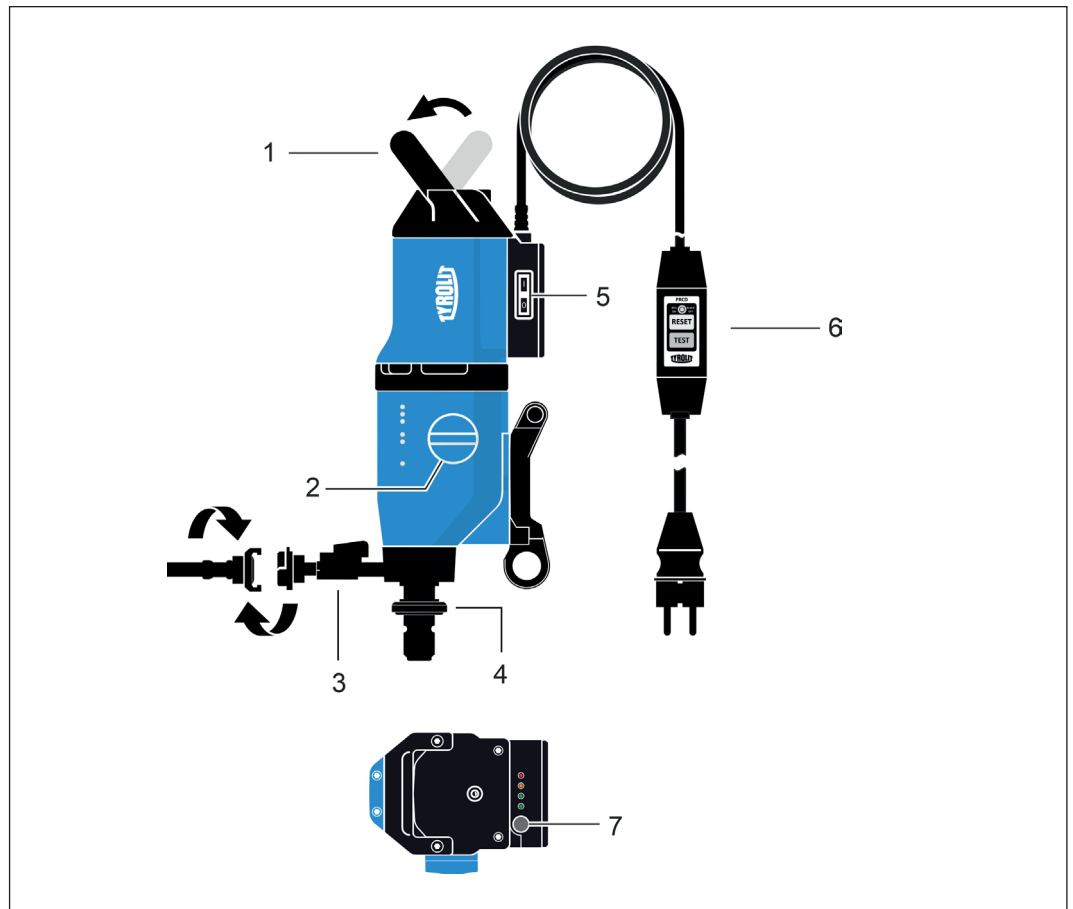
4.2.1 Descrizione del funzionamento

Il mandrino per foratura dell'elettro utensile viene azionato da un motore elettrico mediante trasmissione meccanica. La velocità ottimale dell'utensile da taglio viene impostata tramite gli ingranaggi. Il motore elettrico è raffreddato ad aria.

Il lavoro con l'elettro utensile è protetto da un dispositivo di protezione personale per il rischio elettrico (PRCD).

4.3 Elementi di visualizzazione e di comando

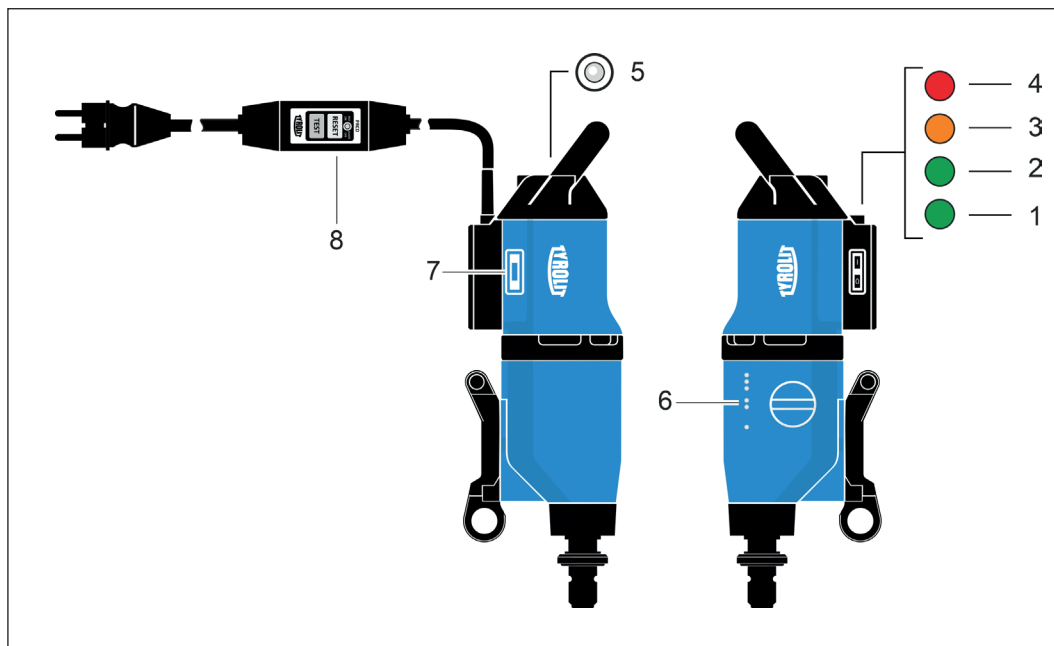
4.3.1 Elementi di comando



Elementi di comando

- | | |
|---------------------------------------|---------------------------------------|
| 1 Manopola (due opzioni di montaggio) | 5 Interruttore principale On / Off |
| 2 Manopola/ingranaggi | 6 Interruttore differenziale |
| 3 Rubinetto dell'acqua | 7 Pulsante della modalità di foratura |
| 4 Dispositivo di sgancio rapido | |

4.3.2 Elementi di visualizzazione



Elementi di visualizzazione

- 1 – 4 LED
- 5 Livella verticale
- 6 Marcatura degli ingranaggi
- 7 Livella orizzontale
- 8 Display PRCD ON/OFF

Codice colore LED

Visualizzazione della potenza a riposo	
Il LED verde 1+2 si accende	L'elettrotensile è pronto (modalità normale)
Il LED verde 1 si accende	L'elettrotensile è pronto (modalità foratura)
Il LED verde 2 si accende	L'elettrotensile è pronto (modalità ferro)
Il LED 4 lampeggia in rosso	L'elettrotensile si è spento per sovraccarico

Visualizzazione della potenza durante il funzionamento	
Il LED verde 1/2 si accende	Il motore funziona nella gamma di potenza ottimale
Il LED 3 arancione si accende	Il motore funziona al limite delle prestazioni
Il LED 4 rosso si accende	Il motore funziona in sovraccarico e si spegne dopo 2 secondi

5. Montaggio/Smontaggio

5.1 Interfaccia supporto di carotaggio

ModulDrill®
BY HYDROSTRESS

5.1.1 Montaggio

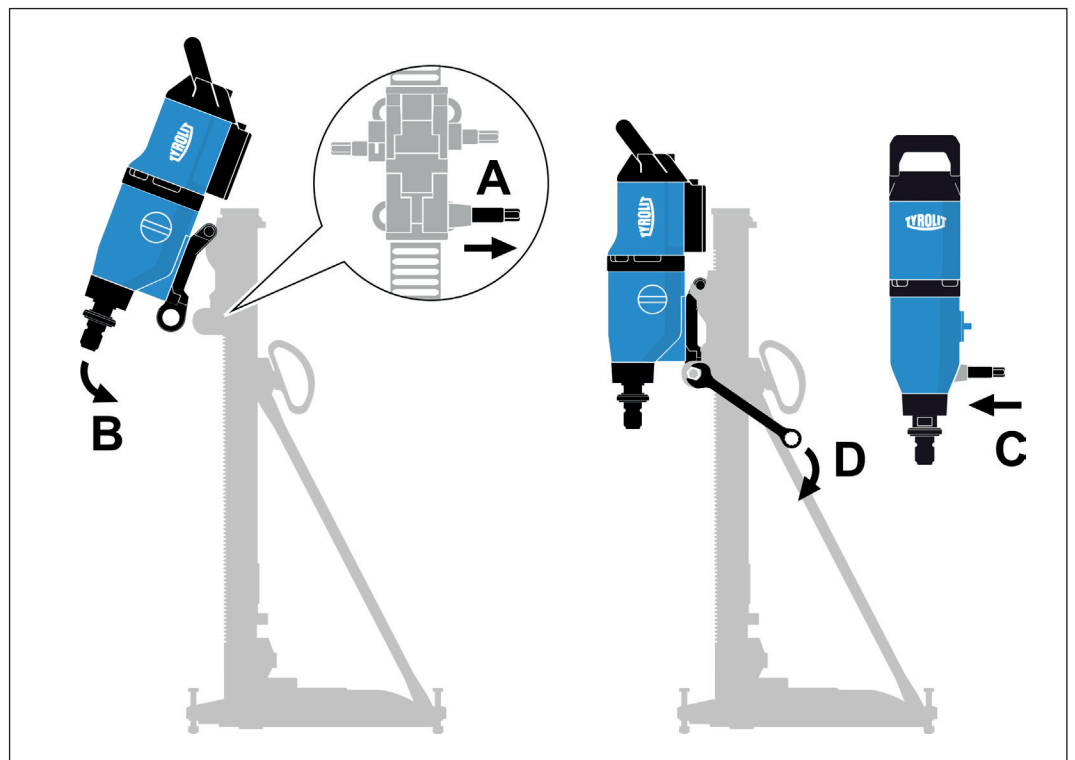
✓ Utensile

Chiave a forchetta



SW 19

N. Tyrolit 973784



Interfaccia supporto di carotaggio

5.2 Interfaccia dell'utensile da taglio

5.2.1 Montaggio

✓ Utensile

Chiave a brugola da 6 mm



N. Tyrolit 973792

Chiave a forchetta SW32

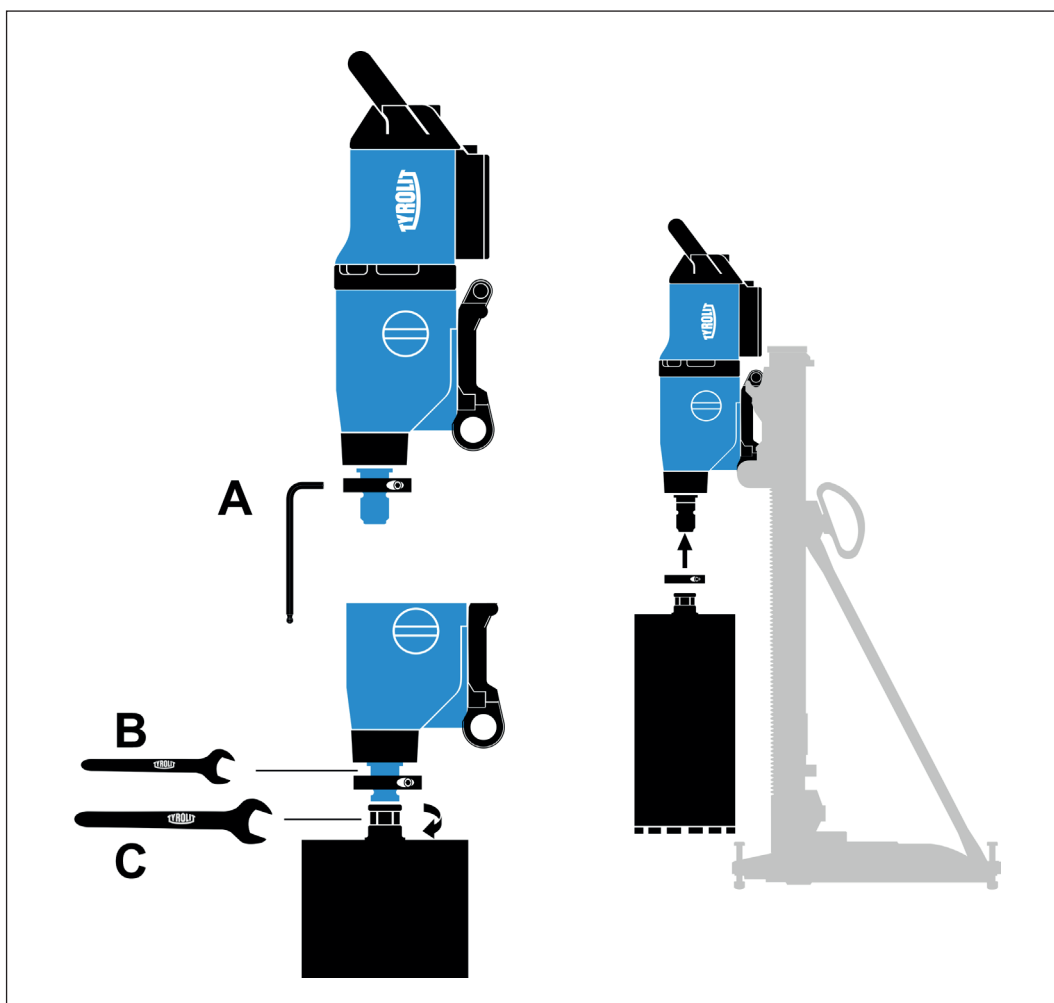


N. Tyrolit 973776

Chiave a forchetta SW41



N. Tyrolit 973779



Interfaccia dell'utensile da taglio

5.3 Alimentazione elettrica



INFORMAZIONI

- La tensione di rete deve corrispondere alle indicazioni riportate sull'etichetta.
- Proteggere i cavi di collegamento da calore eccessivo, olio e bordi affilati.
- Non utilizzare i cavi di collegamento per scopi ai quali non sono stati destinati.
- Non portare mai l'elettrotensile a contatto con il cavo di collegamento.
- Non staccare mai i connettori dalle prese tirando il cavo di collegamento.
- Se si verificano interruzioni di tensione: spegnere l'elettrotensile ed estrarre il connettore.

5.3.1 Cavi di prolunga



INFORMAZIONI

- In ambienti esterni utilizzare esclusivamente cavi di prolunga omologati per l'uso all'aperto e contrassegnati a questo proposito.
- Evitare l'uso di cavi di prolunga con prese multiple e l'utilizzo contemporaneo di più dispositivi.

Utilizzare esclusivamente cavi di prolunga omologati per il campo di impiego in questione, con una sezione sufficiente.

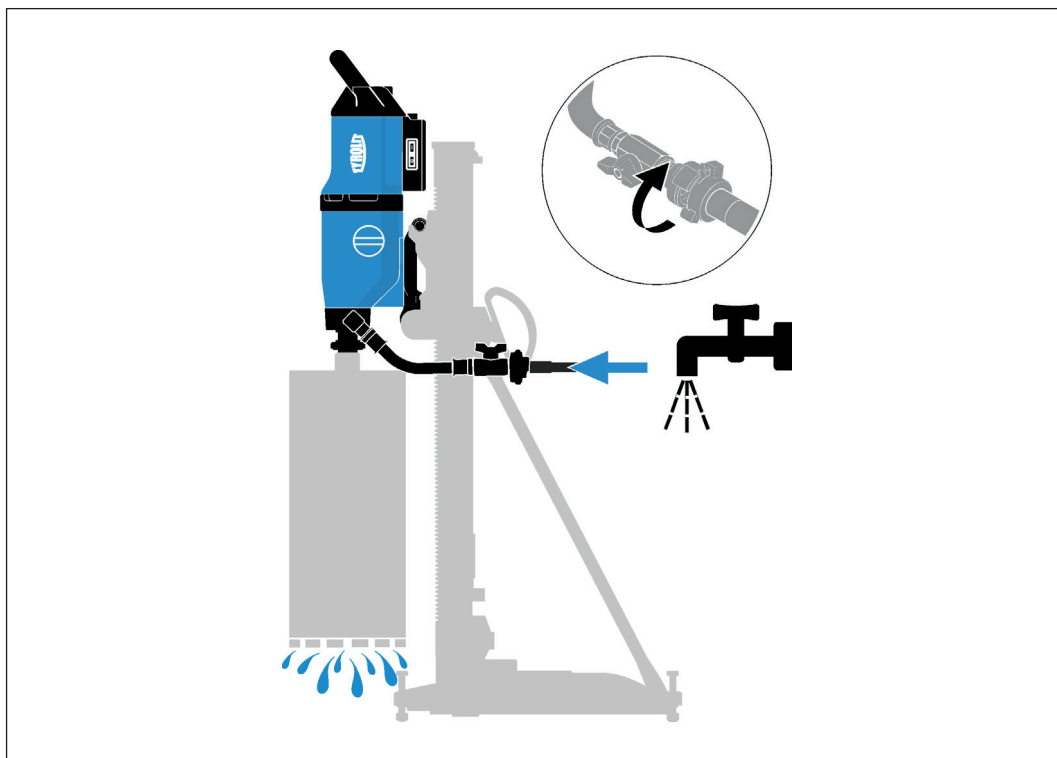


INFORMAZIONI

Sezioni minime e lunghezze massime dei cavi consigliate				
Sezione del cavo in mm ²	1,5	2,5	4,0	6,0
220 V – 240 V	15 m	30 m	>50 m	>100 m

5.4 Acqua

5.4.1 Attacco per l'acqua



Attacco per l'acqua

5.4.2 Acqua di raffreddamento

Acqua di raffreddamento				
Parametro	Valore			
Ø punta da trapano cavo in mm	52-152	162-202	212-300	350-450
Acqua di raffreddamento in l/min	1,0	1,5	2,0	2,5 – 3,0
Attacco per l'acqua	max. 3 bar a max. 25 °C			

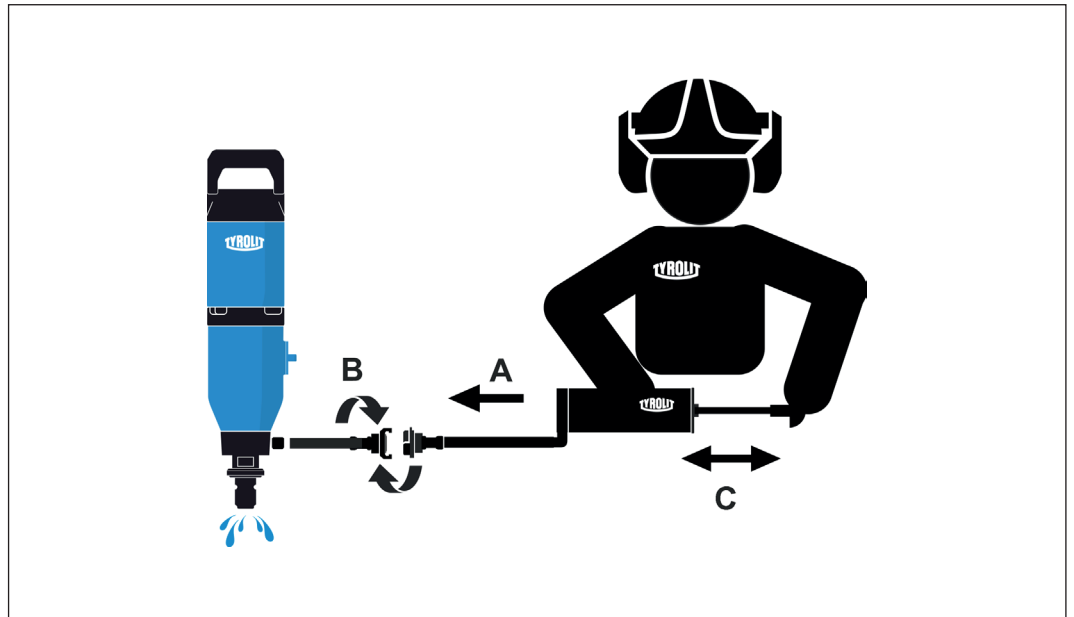
5.4.3 Trapanatura a secco



INFORMAZIONI

Per la trapanatura a secco è necessario utilizzare utensili diamantati speciali Tyrolit.

5.4.4 Scarico a pressione dell'acqua



Scarico a pressione dell'acqua

Procedere nel modo seguente:

- ▶ Estrarre il connettore di alimentazione.
- ▶ Allentare tutti i tubi dell'acqua.
- ▶ Collegare la pompa a soffiato al raccordo acqua.
- ▶ Scaricare a pressione l'acqua di raffreddamento fino alla sua completa fuoriuscita.
- ▶ Rimuovere la pompa.



INFORMAZIONI

Per espellere correttamente l'acqua dai tubi mediante soffiaggio, utilizzare la pompa a soffiato Tyrolit N.10998115.

6. Utilizzo



PERICOLO

- Non lavorare mai in assenza di dispositivi di protezione idonei.
- Durante i lavori utilizzare sempre dispositivi di protezione dell'udito.
- Prima di azionare l'elettrotensile, rimuovere gli strumenti di regolazione e di montaggio.
- Non effettuare i lavori mentre ci si trova su scale.
- Fare in modo che l'elettrotensile e l'area di lavoro siano fuori dalla portata dei bambini.
- Evitare posture del corpo innaturali.
- Assumere una posizione stabile che consenta di mantenere l'equilibrio in ogni circostanza.
- Evitare che il corpo entri in contatto con superfici collegate a terra, come ad es. tubi, radiatori, fornelli e frigoriferi. Se il corpo è collegato a terra, sussiste un elevato pericolo di scossa elettrica.

6.1 Impostazioni

6.1.1 Ingranaggio

Selezionare la posizione dell'interruttore in base al diametro di alesaggio desiderato. Non forzare mai e commutare solo quando l'elettrotensile è fermo o in posizione di riposo.

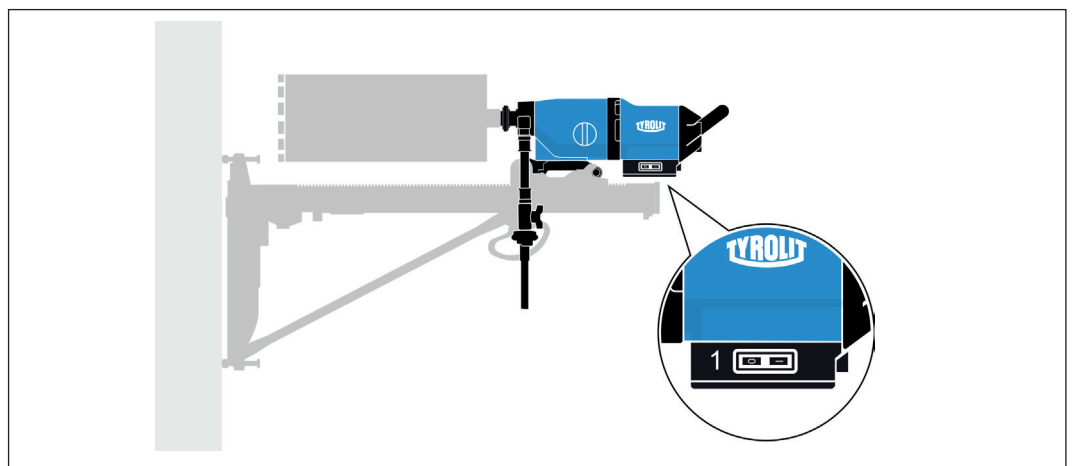
6.1.2 Alimentazione dell'acqua

Assicurare l'alimentazione dell'acqua.

6.2 Avvio/spegnimento dell'elettrotensile

- ✓ L'elettrotensile è montato correttamente sul supporto di carotaggio.
- ✓ L'utensile da taglio è saldamente avvitato all'elettrotensile.
- ✓ L'elettrotensile è collegato correttamente all'alimentazione di corrente.
- ✓ L'alimentazione di corrente è stata controllata con un interruttore differenziale PRCD.
- ✓ L'afflusso di acqua è assicurato e l'utensile da taglio riceve acqua.

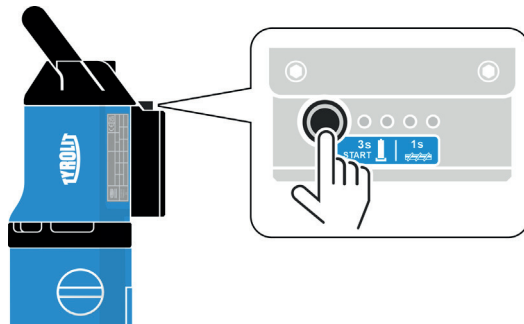
- ▶ Avviare il motore utilizzando l'interruttore on/off.
- ▶ La posizione dell'interruttore può essere fissata con la manopola di bloccaggio.



Avviare l'elettrotensile

1 Interruttore principale

6.3 Selezionare la modalità di perforazione



	Modalità	Indicatore
3s	START	
1s	Modalità normale	
1s		
1s	Modalità normale	

6.4 Monitoraggio, controlli

6.4.1 Interruttore differenziale

► Inserire e controllare l'interruttore differenziale PRCD.

Processo di controllo:

- Inserire il connettore di alimentazione dell'elettrotensile in una presa di corrente con collegamento a terra.
- Premere il pulsante di reset posto sull'interruttore differenziale PRCD (l'indicatore deve essere acceso).
- Premere il pulsante di prova dell'interruttore differenziale PRCD (l'indicatore deve scomparire).



PERICOLO

Se il display non si spegne, il dispositivo non deve più essere messo in funzione. L'elettrotensile deve essere riparato da specialisti qualificati utilizzando parti di ricambio originali.

- Premere il pulsante di reset posto sull'interruttore differenziale PRCD (l'indicatore deve essere acceso).



Interruttore differenziale

6.5 Guasti

Guasti		
Guasto	Possibile causa	Soluzione
L'elettrotensile non si avvia	Cavo di rete difettoso	Contattare il servizio clienti Tyrolit Hydrostress AG
	Alimentazione difettosa	Controllare l'alimentazione di corrente
	Motore elettrico o elettronica difettosi	Contattare il servizio clienti Tyrolit Hydrostress AG
L'elettrotensile si avvia, poi si spegne nuovamente	Il fusibile dell'alimentazione di corrente del cantiere scatta	La protezione del fusibile è troppo debole, cambiare l'alimentazione
Il motore funziona, ma la corona non gira	Selettore di marcia	Controllare la posizione
	Trasmissione difettosa	Contattare il servizio clienti Tyrolit Hydrostress AG
Non è possibile montare l'utensile da taglio	Filettatura sporca	Pulire e ingrassare la filettatura
	Filettatura difettosa	Contattare il servizio clienti Tyrolit Hydrostress AG
Perdita d'acqua dall'alloggiamento (foro di scarico)	Guarnizione dell'albero difettosa	Contattare il servizio clienti Tyrolit Hydrostress AG
Perdita d'olio dall'alloggiamento (foro di scarico)	Guarnizione dell'albero difettosa	Contattare il servizio clienti Tyrolit Hydrostress AG
Nessuna perdita d'acqua	Rubinetto dell'acqua sulla linea di alimentazione chiuso	Aprire il rubinetto
	Il tubo dell'acqua è bloccato	Pulire il tubo dell'acqua
	Valvola dell'acqua difettosa	Contattare il servizio clienti Tyrolit Hydrostress AG
	Pressione dell'acqua insufficiente	Controllare il circuito dell'acqua

7. Manutenzione e riparazione



INFORMAZIONI

Prima di incominciare i lavori di manutenzione o riparazione, staccare sempre il connettore di alimentazione.

Tabella di manutenzione e riparazione

		Prima di ciascuna messa in funzione	Una volta terminati i lavori	Con cadenza settimanale	Con cadenza annuale	In caso di guasti	In presenza di danni
Motore di comando	<ul style="list-style-type: none"> ▶ Serrare i bulloni e i dadi allentati ▶ Controllare la pulizia 	X				X	X
Filettatura di montaggio della corona	▶ Ingrassare			X			
	<ul style="list-style-type: none"> ▶ Controllare l'eventuale presenza di danni ▶ Controllare la pulizia 	X	X			X	X
Mandrino per foratura	▶ Oliare			X			
Cavi, interruttori, prese di corrente	<ul style="list-style-type: none"> ▶ Controllare l'eventuale presenza di danni ▶ Controllare la pulizia 	X	X			X	X
Gestione dell'acqua nel sistema	▶ Controllare che il tubo dell'acqua sia pulito e a tenuta	X				X	X
	▶ Scarico a pressione dell'acqua		X				
Assistenza	▶ Affidare l'assistenza a Tyrolit Hydrostress AG o a un suo rappresentante autorizzato	<ul style="list-style-type: none"> – Sostituire l'olio del cambio dopo 100 ore – Controllare l'usura delle spazzole in carbonio superate le 300 ore e, se necessario, sostituirle 					

7.1 Riciclo dei rifiuti



INFORMAZIONI

Gli utensili Tyrolit Hydrostress sono realizzati con una elevata quota di materiali riciclabili. Il presupposto per il riciclaggio è una corretta differenziazione dei materiali. In molti Paesi Tyrolit è già organizzata in modo tale da poter ricevere indietro i vecchi dispositivi per il riciclaggio. Per eventuali domande, rivolgersi all'Assistenza clienti Tyrolit o al proprio consulente vendite.



8. Dichiarazione di conformità CE

Identificazione	Motore di carotaggio elettrico
Denominazione	DME32MWIDME32UW DME26MWIDME26UW DME23UW

Dichiariamo sotto la nostra responsabilità che questo prodotto è conforme alle seguenti direttive e norme:

Direttive applicate

2006/42/CE	17.05.2006
2014/30/UE	26.02.2014
2012/19/UE	04.07.2012

Norme applicate

EN ISO 12100:2010
EN 62841-1:2015+AC:2015
EN 62841-3-6:2014+AC:2015+A11:2017
EN 55014-1:2017
EN 55014-2:2015
EN 61000-3-2:2019
EN 61000-3-3:2013+A1:2019

Tyrolit Hydrostress AG

Witzbergstrasse 18
CH-8330 Pfäffikon
Svizzera

Pfäffikon, 23.01.2024

Reto Schaffner
Direttore generale Tecnologia



TYROLIT CONSTRUCTION PRODUCTS GMBH

Swarovskistraße 33 | 6130 Schwaz | Austria

Tel +43 5242 606-0 | Fax +43 5242 63398

Our **worldwide subsidiary companies** can be found
on our website at **www.tyrolit.com**