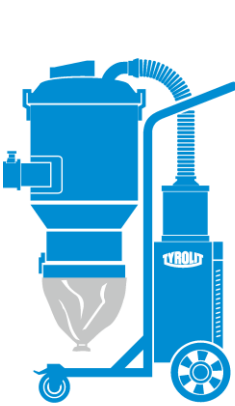




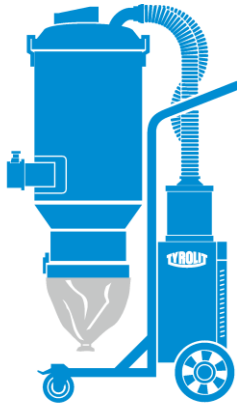
BETRIEBSANLEITUNG

VCE1200D | VCE2400D | VCE3600D

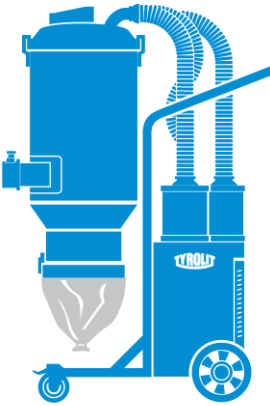
Index 000



VCE1200D



VCE2400D



VCE3600D



Wir gratulieren!

Sie haben sich für ein bewährtes TYROLIT Hydrostress Gerät und damit für einen technologisch führenden Standard entschieden. Nur Original TYROLIT Ersatzteile gewährleisten Qualität und Austauschbarkeit. Werden die Wartungsarbeiten vernachlässigt oder unsachgemäss ausgeführt, können wir unsere Garantieverpflichtung nicht erfüllen. Sämtliche Reparaturen dürfen nur von ausgebildetem Fachpersonal ausgeführt werden.

Um Ihre TYROLIT Geräte in einwandfreiem Zustand zu halten, steht Ihnen unser Kundendienst gerne zur Verfügung.

Wir wünschen Ihnen ein problemloses und störungsfreies Arbeiten.

TYROLIT

Copyright © TYROLIT Hydrostress

TYROLIT Hydrostress AG
Witzbergstrasse 18
CH-8330 Pfäffikon
Switzerland
Telefon 0041 (0) 44 952 18 18
Telefax 0041 (0) 44 952 18 00

1 Sicherheit



Dieser Staubsauger ist nur für Innenräume und trockene Anwendungen geeignet, verwenden Sie es nicht im Freien, und saugen Sie keine Flüssigkeiten oder nasse Partikel auf.



GEFAHR

Dieser Staubsauger darf nicht in Umgebungen eingesetzt werden, in denen explosive Gase eine ernsthafte Explosionsgefahr darstellen.



WARNUNG

Dieser Staubsauger eignet sich nicht zum Aufsaugen fester, scharfkantiger Partikel, die den Schlauch, die Filter, die Trommel und die Endloskunststoffbeutel beschädigen könnten.



WARNUNG

Dieser Staubsauger enthält gesundheitsgefährdenden Staub. Entleerungs- und Wartungsarbeiten, einschließlich des Ausbaus der Staubsammelvorrichtung, dürfen nur von autorisiertem Personal mit geeigneter persönlicher Schutzausrüstung durchgeführt werden. Die Maschine darf nicht ohne das vollständige Filtersystem betrieben werden.

1.1 Elektrische Sicherheit

- ▶ Prüfen Sie vor der Benutzung des Staubsaugers sorgfältig, dass die Kabel nicht freiliegen oder beschädigt sind.
- ▶ Vergewissern Sie sich, dass die Spannung und die Stromstärke des verfügbaren Stromnetzes der Nennleistung des Geräts entsprechen.
- ▶ Schalten Sie den Staubsauger aus und ziehen Sie den Netzstecker, wenn Sie sich für längere Zeit vom Gerät entfernen.

1.2 Persönliche Sicherheit

- ▶ Halten Sie Kinder und Haustiere von der Maschine fern, während der Staubsauger in Betrieb ist.
- ▶ Dieser Staubsauger muss von einem erfahrenen Bediener oder von einem Erwachsenen mit der erforderlichen Ausbildung bedient werden.
- ▶ Tragen Sie während der Benutzung des Staubsaugers persönliche Schutzausrüstung wie Handschuhe, Schutzbrille, Maske und Gehörschutz.
- ▶ Berühren Sie während des Betriebs des Staubsaugers nicht den Stecker, das elektrische Kabel oder andere elektrische Komponenten.

1.3 Wartung

- ▶ Vergewissern Sie sich vor der Wartung, dass der Staubsauger vom Stromnetz getrennt und ausgeschaltet ist.
- ▶ Wechseln oder reparieren Sie die elektrischen Komponenten nur durch erfahrene Mitarbeiter oder Personen, die über ausreichende Kenntnisse der Elektrotechnik verfügen.

- ▶ Verwenden Sie bei der Montage oder Demontage des Staubsaugers nur geeignetes Hand- oder Elektrowerkzeug, da sonst die Schrauben und Muttern beschädigt werden können, was zu unnötigen Verletzungen führen kann.

1.4 Lagerung

- ▶ Der Staubsauger sollte in trockenen Räumen gelagert werden, niemals im Freien.
- ▶ Führen Sie die notwendige Reinigung des Staubsaugers durch, bevor Sie ihn einlagern, um eine möglichst lange Lebensdauer zu gewährleisten.

1.5 Symbole auf dem Gerät



Atemschutzmaske tragen

Beim Betrieb des Staubsaugers ist das Tragen einer Atemschutzmaske vorgeschrieben.



Gehörschutz tragen

Beim Betrieb des Staubsaugers ist das Tragen eines Gehörschutzes vorgeschrieben.



Schutzbrille tragen

Beim Betrieb des Staubsaugers ist das Tragen einer Schutzbrille vorgeschrieben.



HEPA-Filter

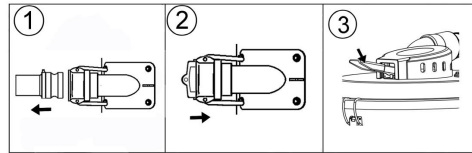
Dieses Gerät ist mit einem HEPA-Filter (High Efficiency Particulate Air) ausgestattet. Verwenden Sie nur Originalfilter.



H-Klassifizierung

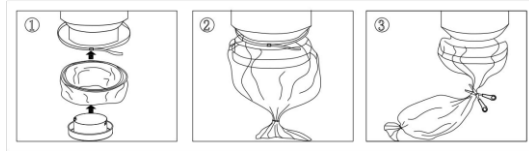
Dieses Gerät ist H-klassifiziert und zertifiziert nach EN/IEC-60335-2-69, Anhang AA. Dieses Gerät enthält gesundheitsgefährdenden Staub.

Die Entleerung sowie Wartungsarbeiten, einschließlich des Ausbaus des Staubbehälters, dürfen nur von qualifiziertem Personal mit geeigneter Schutzausrüstung durchgeführt werden. Betreiben Sie den Staubsauger niemals ohne das komplette Filtersystem.



Vorgehen bei Filterreinigung

Befolgen Sie die Anweisungen auf diesem Kleber, um den Filter zu reinigen.



Installation des Staubsammelbeutels

Befolgen Sie die Anweisungen auf diesem Kleber, um den Staubsammelbeutel zu wechseln.

2 Beschreibung

2.1 Staubsauger

Das Gerät ist ein einphasiger Staubsauger.

Das dreistufige Gerät scheidet die Staubpartikel aus der Luft ab. Die Partikel fallen in den Plastikbeutel am Boden des Geräts.

1. Der vom Einlass aufgesaugte Staub oder die Partikel fallen durch die Schwerkraft oder durch die Zentrifugalkraft in den Kunststoffbeutel.
2. Der Rest des Staubs und der Partikel wird durch den eingebauten Vorfilter mit einer Filtrerrate von bis zu 99,5% bei 1µm zurückgehalten; durch Betätigung des Jet-Pulsgriffs fallen Staub und Partikel ebenfalls in den Plastikbeutel.
3. Der restliche Staub wird im HEPA-Filter mit einem Wirkungsgrad von bis zu 99,99 % bei 0,3µm zurückgehalten.

2.2 Bestimmungsgemäße Verwendung

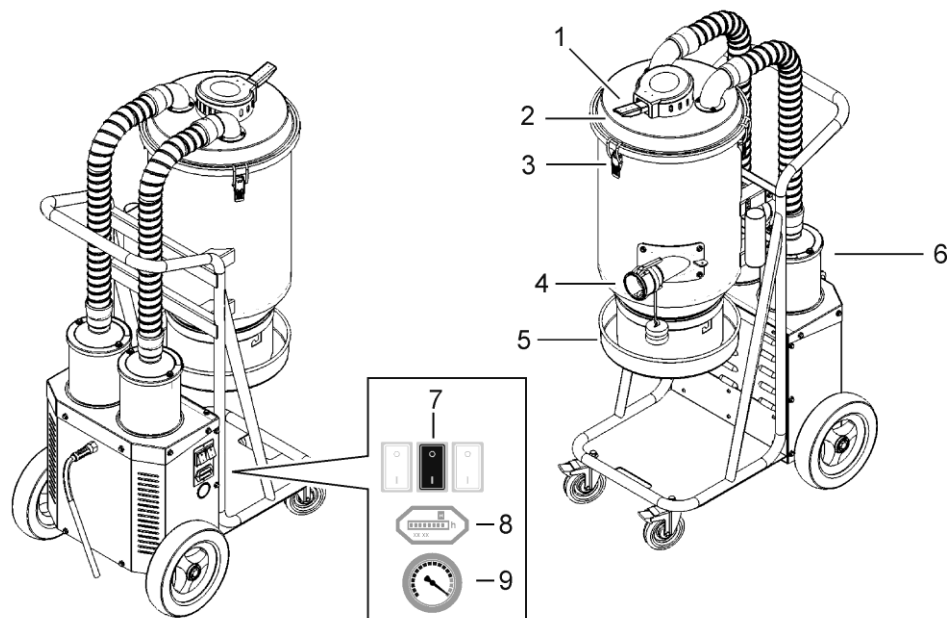
Dieses Gerät ist für das Aufsaugen von trockenem, nicht brennbarem Staub und festen Abfällen unter Verwendung der mitgelieferten Filter bestimmt.

Verwenden Sie das Gerät nicht für andere Aufgaben.

Dieses Gerät ist für den gewerblichen Einsatz, z. B. auf Baustellen, in Fabriken, Geschäften, Büros usw. bestimmt und kann auch direkt mit Bearbeitungsmaschinen verwendet werden.

Nicht für den Einsatz in explosionsgefährdeten Bereichen geeignet.

2.3 Hauptkomponenten



Übersicht Staubsauger

- | | | | |
|---|----------------------------------|---|-----------------|
| 1 | Jet-Pulsegriff | 6 | HEPA-Filter |
| 2 | Vorfilter | 7 | ON/OFF-Schalter |
| 3 | Spannverschluss | 8 | Stundenzähler |
| 4 | Saugschlauch-Anschluss (Camlock) | 9 | Manometer |
| 5 | Endosfilterbeutel-Halter | | |

3 Montage

3.1 Auspacken



Das unten aufgeführte Zubehör wird mit jedem einzelnen Staubsauger geliefert. Bitte wenden Sie sich an Ihren örtlichen Händler oder Vertriebsmitarbeiter, wenn das unten aufgeführte Zubehör fehlt.

VCE1200D	VCE2400D	VCE3600D
1x Schlauch D38 x 5mm	1x Schlauch D50 x 7.5mm	1x Schlauch D50 x 7.5mm
2x Schlauchmanschette	2x Schlauchmanschette	2x Schlauchmanschette
1x Saugerdüse	1x Saugerdüse	1x Saugerdüse
1x Rundbürste	1x Bodenbürste	1x Bodenbürste
1x Bodenbürste	1x Fugendüse	1x Fugendüse
1x Fugendüse		

3.2 Zusammensetzen

- ▶ Verschlusskappe am Schlauchanschluss entfernen
- ▶ Saugschlauch einstecken und mit den Camlock-Klammern sichern
- ▶ Bürste am Saugschlauch befestigen

4 Betrieb

4.1 Vorbereitung

**WARNUNG**

Lesen Sie vor der Benutzung des Gerätes das Kapitel Gerätesicherheit und die Bedienungsanleitung.

**WARNUNG**

Vergewissern Sie sich vor der Benutzung des Staubsaugers, dass die Stromversorgung und die Spannung mit der auf dem Typenschild des Geräts angegebenen Spannung übereinstimmen, einschliesslich Verlängerungskabel.

**WARNUNG**

Der Staubsauger muss geerdet sein, um das Risiko eines Stromschlags zu verringern.

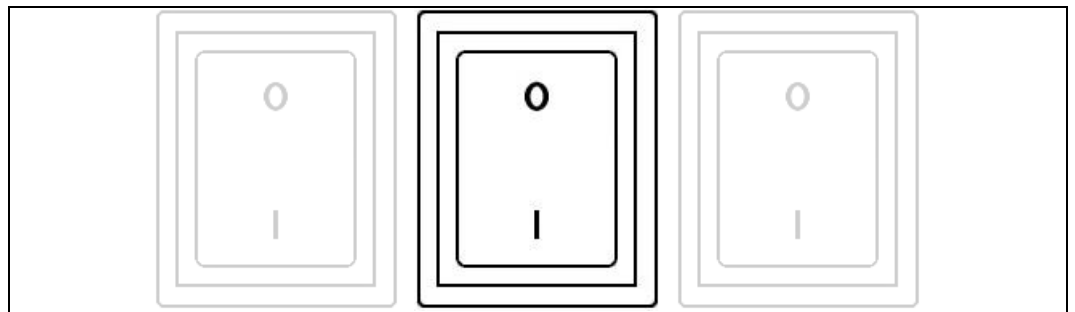
4.2 Ein- und Ausschalten

Verwenden Sie den Schalter (VCE1200) / die Schalter (VCE2400 und VCE3600), um den Staubsauger zu starten.



Es ist möglich, jeden Sauggebläse-Motor zu schalten. Für VCE2400 und VCE3600 ist es daher möglich, die Saugleistung zu reduzieren, indem man weniger als alle Schalter schaltet.

Beachten Sie, dass in diesem Fall die HEPA-Filter nicht gleichmässig mit Staub beladen sind.



Hauptschalter

0 AUS

I EIN

5 Service und Instandhaltung

Instandhaltungs- und Servicetabelle		Vor jeder Inbetriebnahme	Nach Arbeitsende	Wöchentlich	Alle 6 Monate	Alle 12 Monate	Bei niedriger Saugkraft
Staubsauger	▶ Achten Sie auf Anzeichen von Verschleiss und Beschädigungen.	X					
Staubauffangsystem	▶ Überprüfen Sie den korrekten Sitz des Endlosbeutels.	X	X				
Filterreinigungssystem	▶ Filterreinigungssystem prüfen	X	X				
	▶ Vorfilter reinigen						X
	▶ Vorfilter ersetzen				X		X
	▶ HEPA-Filter ersetzen					X	X
Chassis	▶ Prüfen Sie die Räder auf Verschleiss und Beschädigung.			X			



WARNUNG

Elektrischer Schlag!

Wenn Sie den Staubsauger reinigen oder warten wollen, müssen Sie das Gerät ausschalten und den Netzstecker ziehen.

5.1 Staubauffangsystem

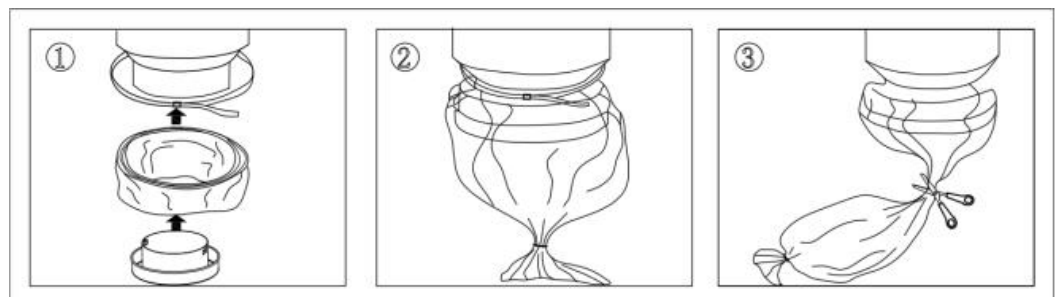


Das Staubsammelsystem besteht aus einem Beutelhalter, einem Nylongurt mit Metallschnalle, Kabelbindern und einem Endlos-Kunststoffbeutel.



WARNUNG

Entsorgen Sie die Säcke in der Mülltonne oder an einem zugewiesenen Ort.



Staubauffangbeutel wechseln

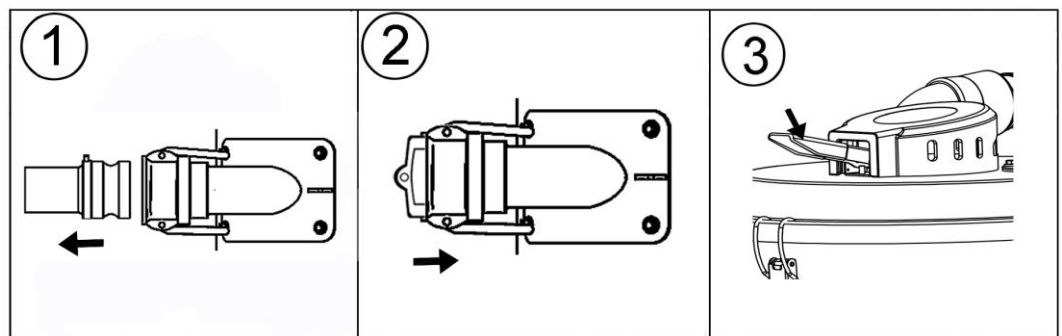
1. Entriegeln Sie den Beutelhalter und legen Sie den Endlosbeutel in den Halter.
2. Binden Sie den Boden des Beutels mit Kabelbindern zusammen, befestigen Sie den Nylongurt zum Verschliessen und schliessen Sie das Beutelende mit einem Kabelbinder.
3. Wenn der Beutel voller Staub oder Partikel ist, binden Sie die Oberseite des Beutels mit 2 Kabelbindern zusammen und schneiden Sie den Beutel zwischen den beiden Kabelbindern ab, um zu verhindern, dass der Staub entweichen kann.

5.2 Filterreinigung



Der Filter muss von Zeit zu Zeit gereinigt werden. Dies muss vor dem Wechsel des Staubauffangbeutels geschehen und sollte auch nach Beendigung der Arbeit oder bei schlechter Saugleistung durchgeführt werden.

Beim Einsatz mit Bearbeitungsmaschinen ist darauf zu achten, dass der Filter regelmässig gereinigt wird und die Saugschläuche keine Verstopfungen aufweisen. Dadurch wird die notwendige Luftgeschwindigkeit gewährleistet, um den Staub sicher in den Vorfilter zu transportieren.



Filterreinigung

1. Saugschlauch entfernen
2. Ansaugstutzen montieren
3. Drücken Sie den Jet-Pulsgriff für 5 Sekunden und wiederholen Sie diesen Vorgang 4-5 Mal. Zwischen jedem Intervall 5 Sekunden warten.
Entfernen Sie den Stopfen vom Sauganschluss und installieren Sie den Saugschlauch wieder.

5.3 Filterwechsel



Um die zertifizierte Leistung des Filters zu gewährleisten, verwenden Sie nur Originalersatzteile.



WARNUNG

Der Bediener muss während des Filterwechsels eine Atemmaske, eine Schutzbrille und Handschuhe tragen, um ein Einatmen des Staubs zu verhindern.

5.4 Vorfilterwechsel



Wenn Sie den Filter mit Wasser reinigen, achten Sie darauf, dass nur Wasser mit niedrigem Druck verwendet wird. Andernfalls kann der Filter zerstört werden. Der Filter muss vollständig trocken sein, bevor Sie ihn wieder in das Gehäuse einsetzen.

- ▶ Bereiten Sie einen sauberen und leeren Beutel vor, in den der Filter gelegt werden soll.
- ▶ Lösen Sie die 3 Verschlussklammern und nehmen Sie den Haupttrommeldeckel ab.
- ▶ Heben Sie den Filter vorsichtig heraus, legen Sie ihn in den Beutel und verschliessen Sie den Beutel.
- ▶ Setzen Sie einen neuen Filter ein.

5.5 HEPA-Filterwechsel



VORSICHT

Versuchen Sie nicht, HEPA-Filter zu reinigen, da das Filtermedium dabei zerstört wird. Berühren Sie während des Wechsels nicht das Innere des Filters. Jede Beschädigung des Filtermediums zerstört den neuen Filter.

- ▶ Bereiten Sie einen sauberen und leeren Beutel vor, in den der Filter gelegt werden soll.
- ▶ Lösen Sie die 2 Muttern am HEPA-Rohrdeckel und nehmen Sie den Filterdeckel ab.
- ▶ Heben Sie den Filter vorsichtig heraus, legen Sie ihn in den Beutel und verschliessen Sie den Beutel.
- ▶ Setzen Sie einen neuen Filter ein.

5.6 Reinigung



VORSICHT

Die Reinigung mit einem Hochdruckreinigungsgerät ist nicht zulässig.

- ▶ Bevor der Staubsauger aus dem Arbeitsbereich entfernt wird, muss er gereinigt werden.
- ▶ Alle anderen Geräte sind als kontaminiert zu betrachten und entsprechend zu behandeln.
- ▶ Wenn möglich, einen besonders geeigneten Raum benutzen.
- ▶ Geeignete persönliche Schutzausrüstung muss getragen werden.
- ▶ Alle Teile, die nach der Wartung kontaminiert sind, müssen entsprechend den örtlichen Vorschriften sorgfältig in Plastiksäcken entsorgt werden.

6 Störungen

Der Besitzer des Geräts muss alle Anweisungen in diesem Benutzerhandbuch befolgen und den Staubsauger sorgfältig bedienen und warten. Alle Teile müssen rechtzeitig überprüft werden, um sicherzustellen, dass alle Teile wie Dichtungen, Filter, Metallteile, Schweisspunkte, Beutel, Motoren usw. in gutem Zustand sind.

Problem	Ursache	Lösung
Motor läuft nicht an	Keine Leistung	Gerät einstecken
	Kabel defekt	Kabel ersetzen
	Schalter defekt	Schalter austauschen
Motor stoppt sofort nach dem Start	Elektrosicherung zu schwach	Korrekt abgesichertes Netz verwenden
	Kurzschluss in Kabel/Gerät	Gerät reparieren lassen
Motor läuft, aber keine Saugleistung	Saugschlauch nicht angeschlossen	Saugschlauch anschliessen
	Schlauch verstopft/blockiert	Schlauch reinigen
	Kein Staubsammelbeutel	Staubsammelsystem anbringen
	Staubauffangsystem ist undicht	Staubsaugerbeutel Beschädigung prüfen und das Staubauffangsystem richtig einsetzen.
Motor läuft, aber wenig Saugleistung	Loch im Schlauch	Schlauch ersetzen
	Filter verstopft	Filter reinigen oder ersetzen
	Filterdeckel lose	Filterdeckel richtig montieren
	Dichtung(en) defekt	Betroffene Dichtung(en) ersetzen
Staub wird aus dem Motor geblasen	Falsch montiertes oder beschädigtes Filtersystem	Filtersystem richtig montieren oder Filter ersetzen
Abnormales Geräusch		Gerät reparieren lassen

7 Technische Daten

Wert	Einheit	VCE1200D	VCE2400D	VCE3600D
Spannung	V	230	230	230
Frequenz	Hz	50-60	50-60	50-60
Leistung	W	1200	2400	3600
	HP	1.6	3.2	4.8
Strom	A	5	10	15
Luftstrom (max)	m ³ /h	200	400	600
Unterdruck (max)	hPa (mbar)	220	220	220
Saugschlauch		D38 x 5m	D50 x 7.5m	D50 x 7.5m
Lufteinlass	mm	38	50	50
Vorfilter	99.5% bei 1µm			
Vorfilterfläche	m ²	1.5	3.0	4.5
HEPA-Filter EN1822-H13	99.99% bei 0.3µm			
	pcs.	1	2	3
Total HEPA- Filterfläche	m ²	1.2	2.4	3.6
Schalldruck-pegel L _{pA}	dB(A)	75.5	79.5	85.0
Schalleistungs- pegel L _{WA}	dB(A)	86.5	91.5	99.5
Staubauffang- system	Endlosbeutel (Longopac®) Ø357mm (14")			
Abmessungen (LxWxH)	mm	426x704x1115	544x729x1318	544x860x1459
Gewicht	kg	36	59	69

EG-Konformitätserklärung

Beschreibung Staubsauger
Typenbezeichnung VCE1200D/VCE2400D/VCE3600D

Wir erklären in alleiniger Verantwortung, dass dieses Produkt mit den folgenden Richtlinien und Normen übereinstimmt:

Angewandte Richtlinien

2006/42/EG vom 17. Mai 2006
2014/30/EU vom 26. Februar 2014

Angewandte Normen

EN ISO 12100:2010
EN 60335-1:2012/A15:2022
EN 60335-2-69:2012
EN IEC 61000-6-2:2019
EN IEC 61000-6-4:2019

Pfäffikon, 21.06.2022



Roland Kägi
Operations + R & D

TYROLIT CONSTRUCTION PRODUCTS GMBH

Swarovskistraße 33 | 6130 Schwaz | Austria

Tel +43 5242 606-0 | Fax +43 5242 63398

Our **worldwide subsidiary companies** can be found
on our website at **www.tyrolit.com**