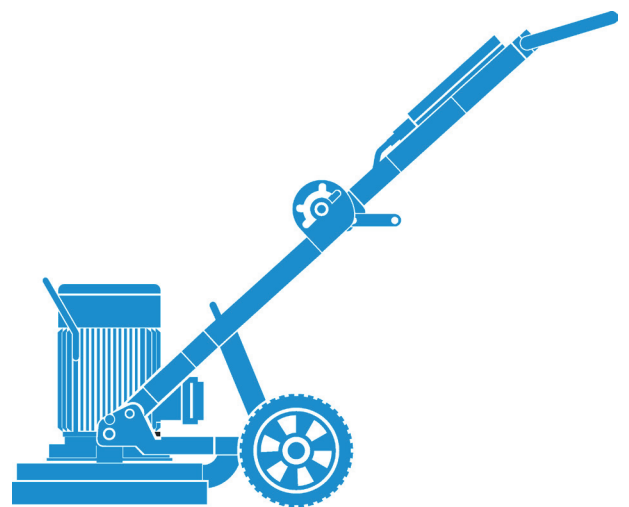




BETRIEBSANLEITUNG

FGE400B

Index 000



Wir gratulieren!

Sie haben sich für ein bewährtes TYROLIT Gerät und damit für einen technologisch führenden Standard entschieden. Nur Original TYROLIT Ersatzteile gewährleisten Qualität und Austauschbarkeit. Werden die Wartungsarbeiten vernachlässigt oder unsachgemäß ausgeführt, können wir unsere Garantieverpflichtung nicht erfüllen. Sämtliche Reparaturen dürfen nur von ausgebildetem Fachpersonal ausgeführt werden.

Um Ihre TYROLIT Geräte in einwandfreiem Zustand zu halten, steht Ihnen unser Kundendienst gerne zur Verfügung.

Wir wünschen Ihnen ein problemloses und störungsfreies Arbeiten.

TYROLIT

Copyright © TYROLIT

TYROLIT Hydrostress AG
Witzbergstrasse 18
CH-8330 Pfäffikon
Switzerland
Telefon 0041 (0) 44 952 18 18
Telefax 0041 (0) 44 952 18 00

www.tyrolit.com

Inhaltsverzeichnis

1. Zu dieser Anleitung	4
1.1. Symbole in dieser Anleitung	4
2. Sicherheit	5
2.1. Schutzvorrichtungen und Schilder am Gerät	5
2.2. Ersatzteile und Modifikationen	6
2.3. Gefahren- und Arbeitsbereich	6
2.4. Restrisiken	7
3. Produktebeschreibung	8
3.1. Schleifsystem	8
3.2. Bestimmungsgemäße Verwendung	8
3.3. Lieferumfang	8
4. Aufbau und Funktion	9
4.1. Aufbau	9
4.2. Funktion	11
5. Montage / Demontage	12
5.1. Schleifwerkzeug	12
5.2. Montage Schleifteller	13
5.3. Motor	14
6. Bedienung	15
6.1. Bedienungselemente	15
6.2. Griffverstellung	16
6.3. Winkelverstellung	16
6.4. Anschlüsse	17
6.5. Absaugung	18
6.6. Bodenschleifmaschine starten / ausschalten	19
6.7. Verhalten im Notfall	19
7. Wartungs- und Instandhaltung	20
7.1. Wartungstabelle	20
7.2. Hochdruckreinigung	20
7.3. Abfälle der Wiederverwertung zuführen	20
8. Störungen	21
8.1. Störungstabelle	21
9. Technische Daten	22
9.1. Typenschild	24
10. EG-Konformitätserklärung	25

1 Zu dieser Anleitung



Diese Anleitung ist nur ein Bestandteil der produktbegleitenden Dokumentation der Bodenschleifmaschine FGE400B. Diese Anleitung wird zusammen mit dem «Sicherheitshandbuch Bodenschleifen» vervollständigt.

Diese Anleitung, zusammen mit dem «Sicherheitshandbuch Bodenschleifen», ist Teil des Geräts. Sie beschreibt den sicheren und sachgemässen Einsatz in allen Betriebsphasen.

- Anleitungen, insbesondere die Sicherheitshinweise, vor Gebrauch aufmerksam lesen.
- Anleitungen während der Lebensdauer des Geräts aufbewahren.
- Anleitungen dem Bediener und Servicetechniker jederzeit zugänglich machen.
- Anleitungen an jeden nachfolgenden Besitzer oder Benutzer des Geräts weitergeben.
- Anleitungen bei jeder vom Hersteller erhaltenen Ergänzung aktualisieren.

1.1 Symbole in dieser Anleitung



GEFAHR

Warnung vor Gefahren, deren Nichtbeachtung tödliche oder schwere Verletzungen zur Folge haben kann.



WARNUNG

Warnung vor Gefahren, deren Nichtbeachtung Verletzungen oder Sachschäden zur Folge haben kann.



WARNUNG

Warnung vor gefährlicher elektrischer Spannung.

Bevor Arbeiten in einem so gekennzeichneten Bereich ausgeführt werden, muss die Anlage oder das Gerät vollständig vom Strom (Spannung) getrennt und vor unbeabsichtigtem Wiedereinschalten gesichert werden.



INFORMATION

Informationen für den optimalen Einsatz des Geräts. Bei Nichtbeachtung sind möglicherweise die Leistungen, die in den technischen Daten angegeben sind, nicht gewährleistet.



RECYCLING

Abfälle der Wiederverwertung zuführen.



ENTSORGUNG

Bei der Entsorgung sind die landesüblichen und regionalen Gesetze und Richtlinien zu beachten.

2. Sicherheit



INFORMATION

Schleifmaschinen dürfen nur von autorisiertem Personal bedient werden. Hinweise zu autorisiertem Personal finden Sie im «Sicherheitshandbuch Bodenschleifen».

2.1 Schutzvorrichtungen und Schilder am Gerät

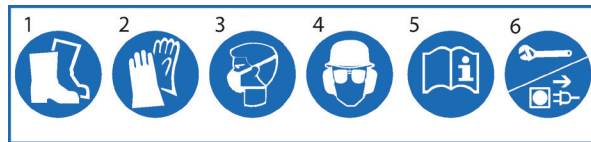
2.1.1 Schutzvorrichtungen

Schutzvorrichtungen dürfen nur entfernt werden, wenn das Gerät ausgeschaltet ist, vom Netz getrennt wurde und stillsteht. Insbesondere Sicherheitsbauteile dürfen nur von autorisierten Personen entfernt und wieder angebracht werden.

Vor der Wiederinbetriebnahme des Geräts muss die einwandfreie Funktion der Sicherheitselemente kontrolliert werden.

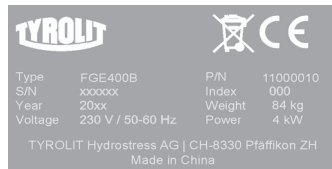
2.1.2 Schilder am Gerät

Sicherheitsschild



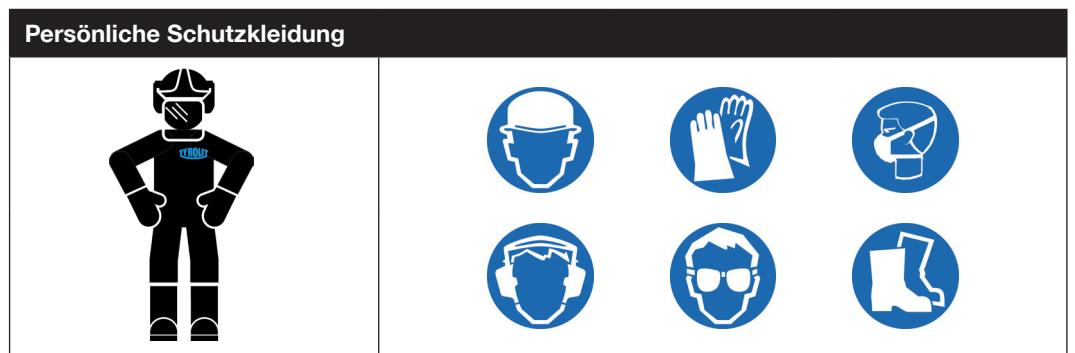
- | | | |
|----------------------------|---------------------------------------|--|
| 1 Sicherheitsschuhe tragen | 3 Atemmaske tragen | 5 Anleitung lesen |
| 2 Handschuhe tragen | 4 Helm, Brille und Gehörschutz tragen | 6 Vor Arbeiten am Gerät Netzstecker ziehen |

Typenschild



2.1.3 Persönliche Schutzkleidung

Für sämtliche Arbeiten mit und an Bodenschleifmaschinen ist das Tragen von persönlicher Schutzausrüstung zwingend vorgeschrieben.



Persönliche Schutzkleidung

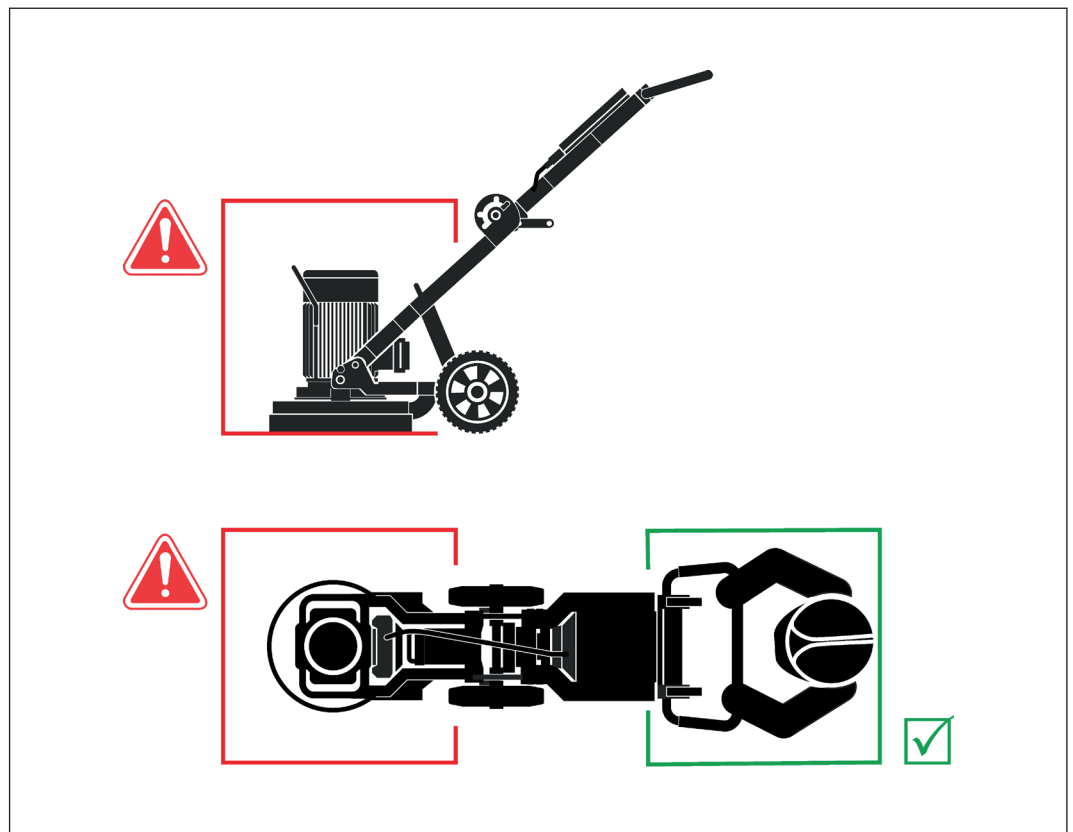
2.2 Ersatzteile und Modifikationen

Es dürfen nur Originalersatzteile von TYROLIT verwendet werden. Andernfalls können am Gerät Schäden entstehen oder Sach- und Personenschäden die Folge sein. Am Gerät dürfen keine An- und Umbauten ohne schriftliche Zustimmung von TYROLIT durchgeführt werden.

2.3 Gefahren- und Arbeitsbereich

2.3.1 Gefahrenbereich an der Bodenschleifmaschine

Der markierte Bereich in der Zeichnung definiert den Gefahrenbereich an der Bodenschleifmaschine. Bei laufender Bodenschleifmaschine darf sich kein Körperteil innerhalb dieses Bereichs befinden.



Gefahrenbereich an Bodenschleifmaschine

2.3.2 Gefahrenbereich am Arbeitsplatz



INFORMATION

Hinweise zum Gefahrenbereich am Arbeitsplatz finden Sie im «Sicherheitshandbuch Bodenschleifen».

2.4 Restrisiken

Aufgrund von Restrisiken, die in den folgenden Kapiteln beschrieben werden, besteht die Gefahr schwerer Verletzungen.

2.4.1 Wegfliegende Schleifwerkzeuge

- Mit dem Schleifen erst beginnen, wenn sich keine anderen Personen im Gefahrenbereich aufhalten.
- Sicherstellen, dass ein Sicherheitsabstand eingehalten wird.
- Bei Beschädigung von Schleifwerkzeugen, Werkzeuge wechseln.
- Das Schleifen ohne Schutzhaube ist verboten.

2.4.2 Unkontrollierte Bewegungen und Schwingungen

- Bei laufender Bodenschleifmaschine Kabel nicht an- oder abkuppeln.

2.4.3 Erfassen und Aufwickeln

Kleidungsstücke oder lange Haare können vom rotierenden Schneidewerkzeug erfasst werden.

- Nicht mit lose hängenden Kleidungsstücken arbeiten.
- Bei langen Haaren ein Haarnetz tragen.

2.4.4 Schädlicher Staub

Das Einatmen von Staub kann Atemprobleme verursachen. Das Einatmen des austretenden Staubes ist gesundheitsschädlich.

- Atemmaske tragen.
- In abgeschlossenen Räumen für ausreichende Belüftung sorgen.
- Mit Staubsauger arbeiten.

2.4.5 Schlechte körperliche Verfassung

- Nicht unter Einfluss von Alkohol, Drogen oder Medikamenten arbeiten.
- Nicht in übermüdetem Zustand arbeiten.

2.4.6 Qualität Schleifwerkzeug

- Beschädigte Schleifwerkzeuge nicht verwenden.
- Schleifwerkzeuge vor der Montage auf Beschädigungen prüfen.

2.4.7 Gefahr durch Weiterlaufen des Schleifwerkzeuges bei Unfällen

- Sicherstellen, dass die Bodenschleifmaschine schnell angehalten werden kann.



GEFAHR

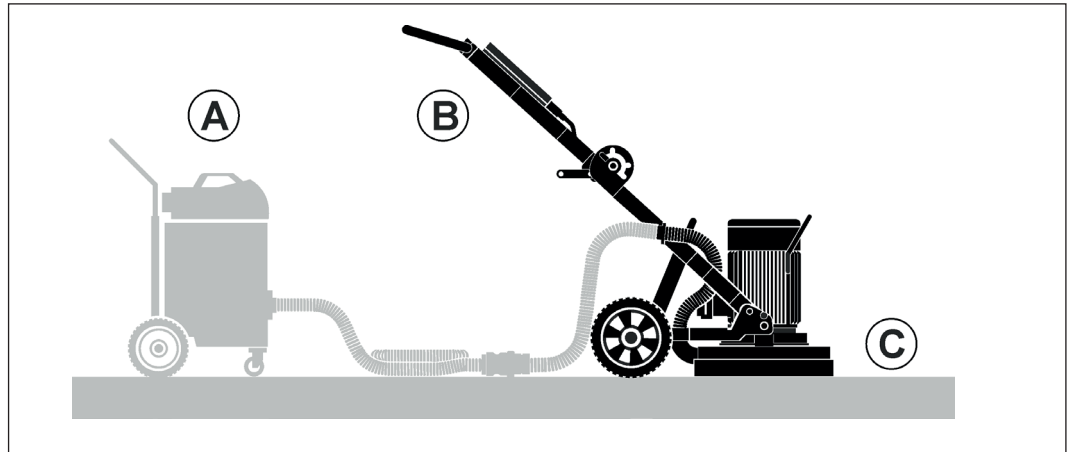
Bei Nichtbeachtung der Sicherheitshinweise im «Sicherheitshandbuch Bodenschleifen» drohen Tod oder schwere Verletzungen.

- Sicherstellen, dass das «Sicherheitshandbuch Bodenschleifen» vollständig gelesen und verstanden worden ist.

3. Produktebeschreibung

3.1 Schleifsystem

Die Bodenschleifmaschine FGE400B wird mit passenden TYROLIT Komponenten zu einem Schleifsystem ergänzt.



Schleifsystem

- A Staubsauger
- B Bodenschleifmaschine
- C Schleifwerkzeug

3.2 Bestimmungsgemäße Verwendung

Die Bodenschleifmaschine ist für folgende Verwendung konstruiert und gebaut worden:

- Die Bodenschleifmaschine darf nur zum Schleifen, Grobschleifen und Sanieren von Fußbodenbelägen und anderen in diesem Handbuch angegebenen oder von TYROLIT empfohlenen Materialien eingesetzt werden.
- Die Bodenschleifmaschine ist ausschließlich mit Originalwerkzeugen und Ersatzteilen von TYROLIT zu betreiben. Ansonsten haben weder die CE-Kennzeichnung noch die Garantie Gültigkeit. Die Bodenschleifmaschine ist nur für Trockenarbeiten zu verwenden.

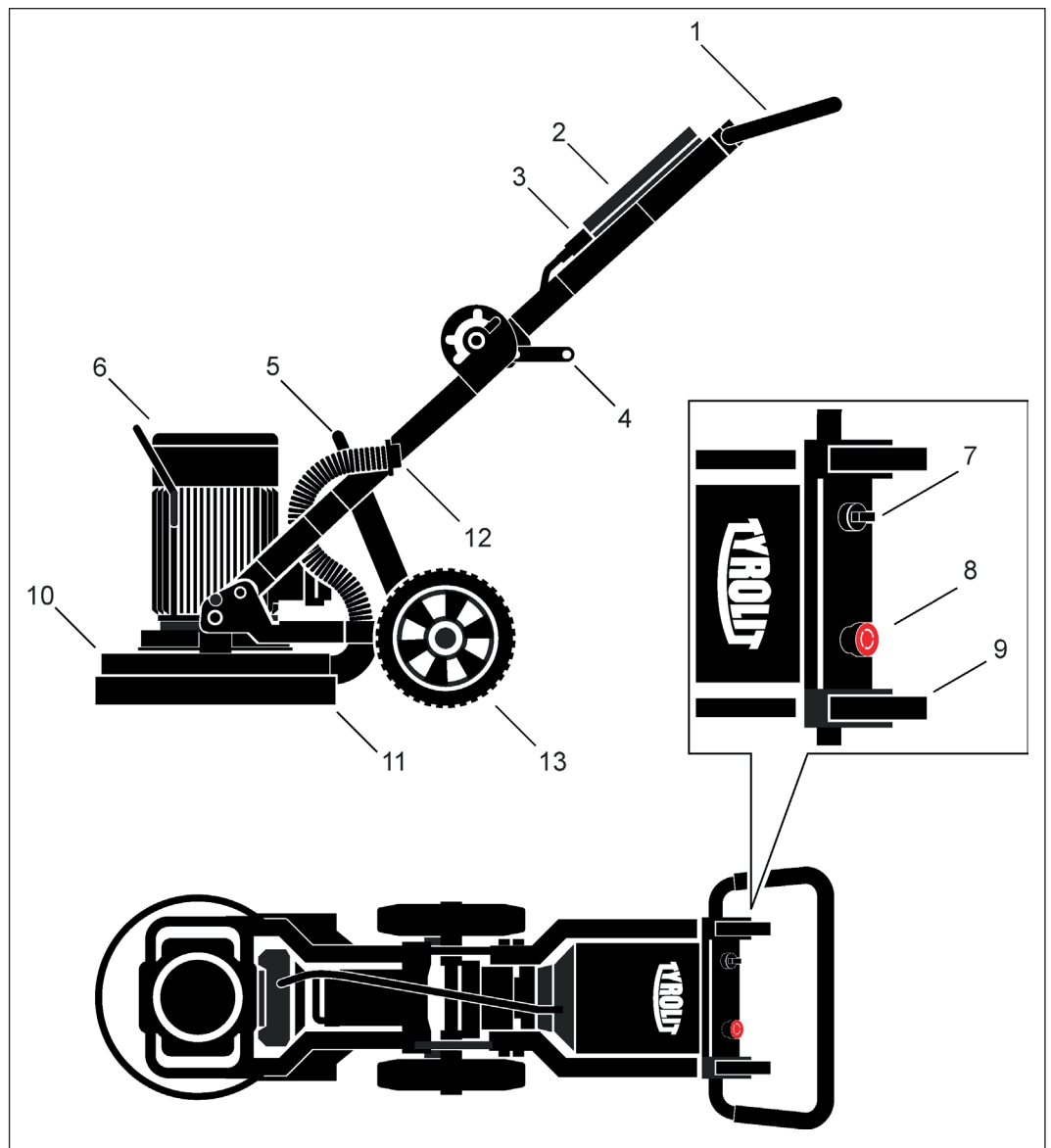
Als verbindliche Einsatzgrenzen und Kenndaten gelten die Angaben im Kapitel «Technische Daten».

3.3 Lieferumfang

- Werkzeugschlüssel SW19
- Inbusschlüssel 6 mm
- Betriebsanleitung

4 Aufbau und Funktion

4.1 Aufbau

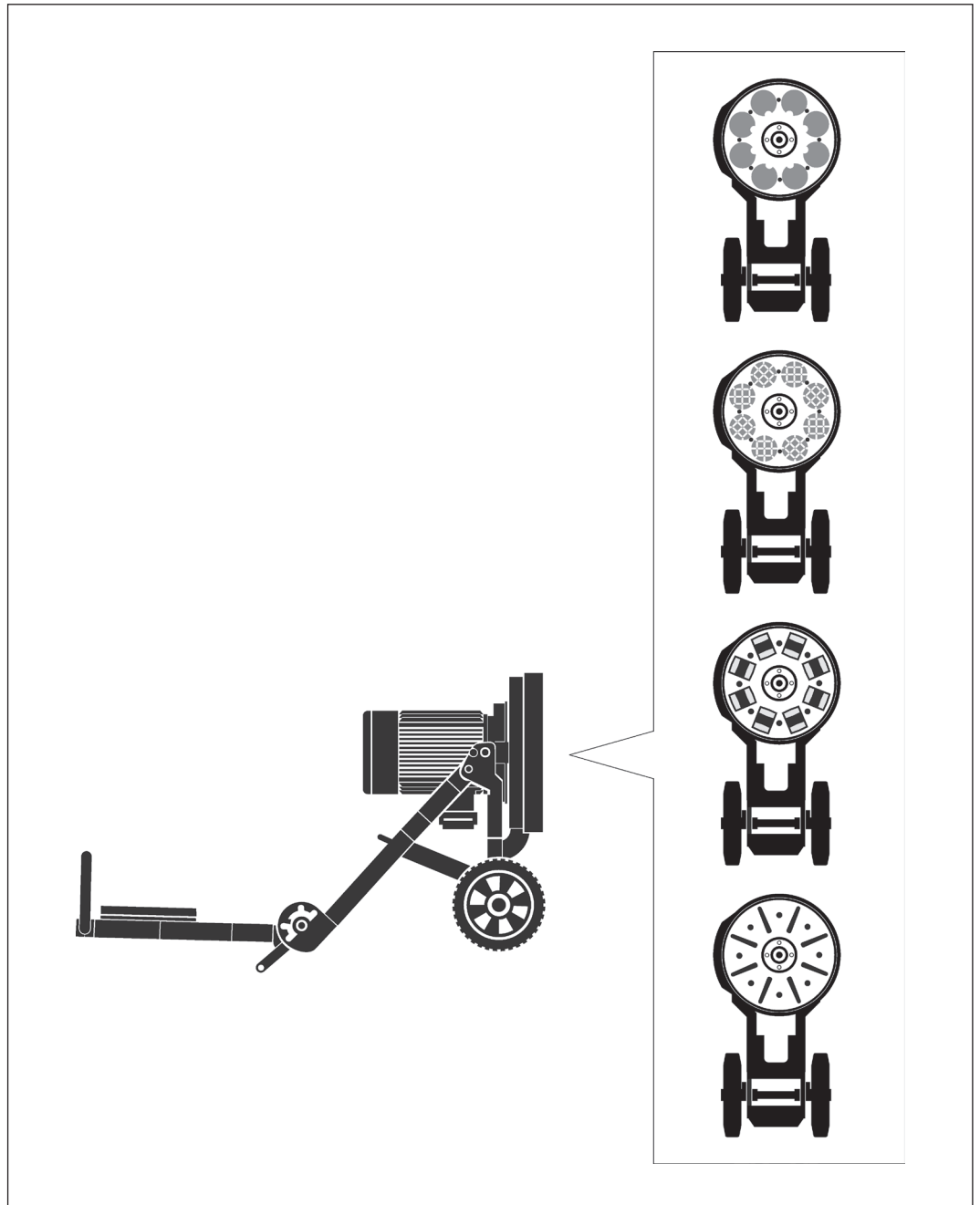


Aufbau

- | | |
|--------------------------|-----------------------------|
| 1 Griff | 10 Schleifkopf |
| 2 Elektrokasten | 11 Staubschutzhaube |
| 3 Anschluss Motorenkabel | 12 Anschluss Vakuumschlauch |
| 4 Winkeleinstell-Einheit | 13 Rad |
| 5 Chassis- Griff | |
| 6 Elektromotor | |
| 7 Ein/Aus Schalter | |
| 8 NOT- AUS | |
| 9 Griffverriegelung | |

4.1.1 Schleifkopf

Der Schleifkopf kann mit unterschiedlichen Schleifscheiben bestückt werden. Die Staubschutzhaube sorgt zusammen mit dem angeschlossenen Staubsauger für ein gutes Arbeitsumfeld. Das Gehäuse sorgt dafür, dass der Bediener keine rotierenden Maschinenteile berührt und dass die Staubbelastung minimiert wird. Sorgen Sie dafür, dass das Gehäuse immer in Kontakt mit der Unterlage steht und somit keine Staubpartikel freigesetzt werden.



Schleifkopf

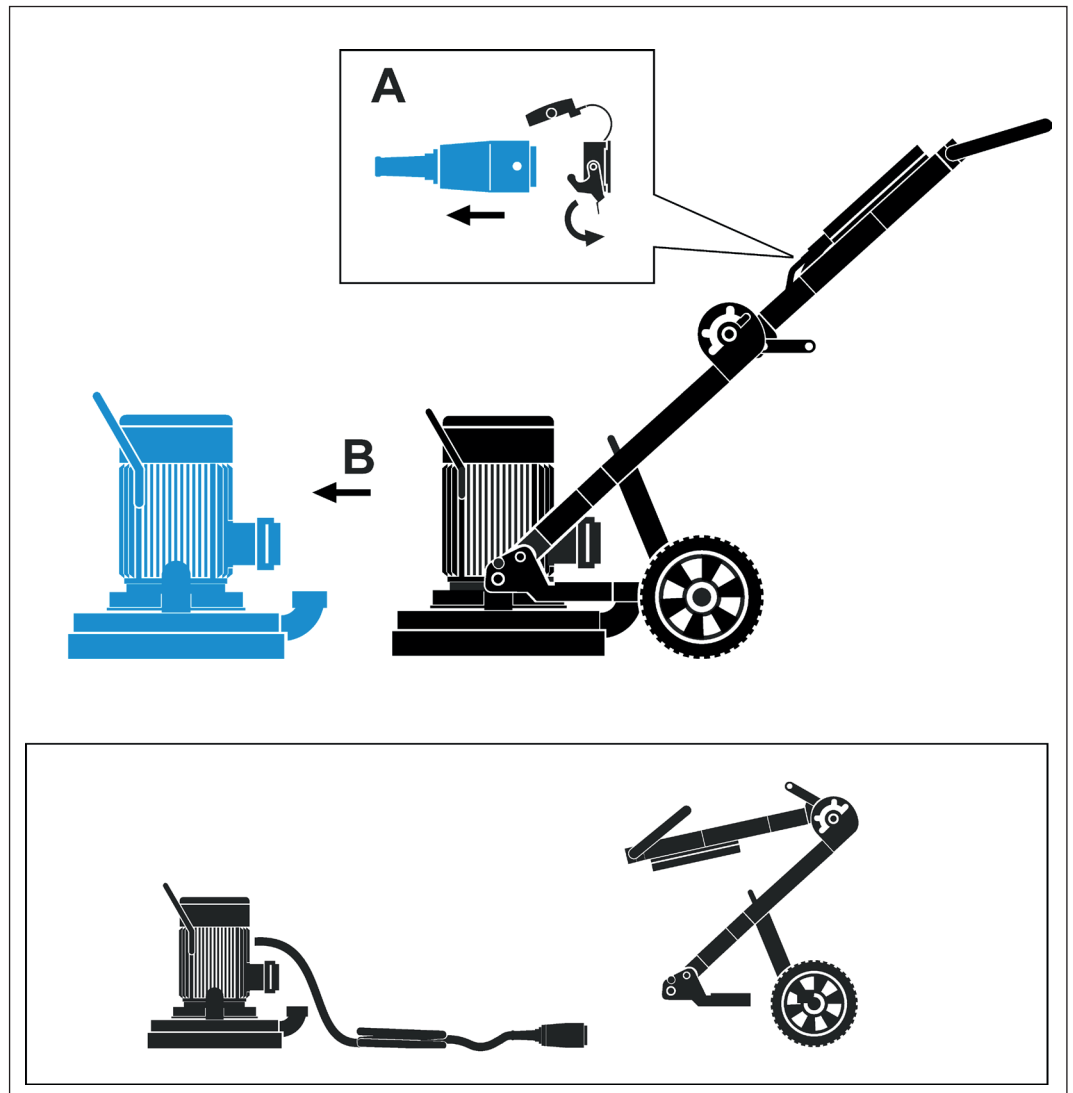
4.2 Funktion

4.2.1 Funktionsbeschreibung

Der Schleifteller mit montierten Schleifwerkzeugen wird mittels Elektromotor angetrieben. Der Elektromotor wird luftgekühlt. Die Bodenschleifmaschine ist in zwei Teile zerlegbar.

4.2.2 Bodenschleifmaschine zweiteilig

Die Bodenschleifmaschine kann für den Transport in zwei Teile zerlegt werden.



Bodenschleifmaschine zweiteilig

5 Montage / Demontage

5.1 Schleifwerkzeug



GEFAHR

Schwere Verletzung durch plötzlich anlaufende Bodenschleifmaschine.

- ▶ Bodenschleifmaschine vor Arbeiten am Schleifteller ausschalten.
- ▶ Bodenschleifmaschine vom Stromnetz trennen.



INFORMATION

TYROLIT bietet für die verschiedenen Arbeiten untergrundspezifische Schleifwerkzeuge an. Angaben zu den Schleifwerkzeugen finden Sie auf der TYROLIT Webseite.

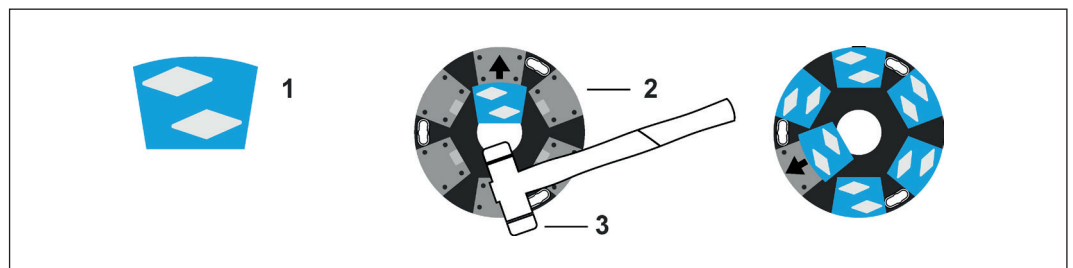


INFORMATION

Verwenden Sie für die Montage der Schleifwerkzeuge immer einen Kunststoffhammer. Metallhammer können das Schleifwerkzeug und den Schleifteller beschädigen.

- ✓ Werkzeug

Kunststoffhammer



Schleifwerkzeug

- 1 Schleifwerkzeug
- 2 Schleifteller
- 3 Kunststoffhammer

5.1.1 Montage

- ✓ Werkzeug und Werkzeughalter sind sauber.
Schieben Sie das Schleifwerkzeug in den Werkzeughalter.
- ▶ Befestigen Sie das Schleifwerkzeug durch einige leichte Schläge mit dem Kunststoffhammer am Werkzeughalter.

5.1.2 Demontage

- ▶ Lösen Sie bei einem Werkzeugwechsel das Schleifwerkzeug durch einige leichte Schläge mit dem Gummihammer. Ziehen Sie anschliessend das Schleifwerkzeug aus der Halterung.

5.2 Montage Schleifteller

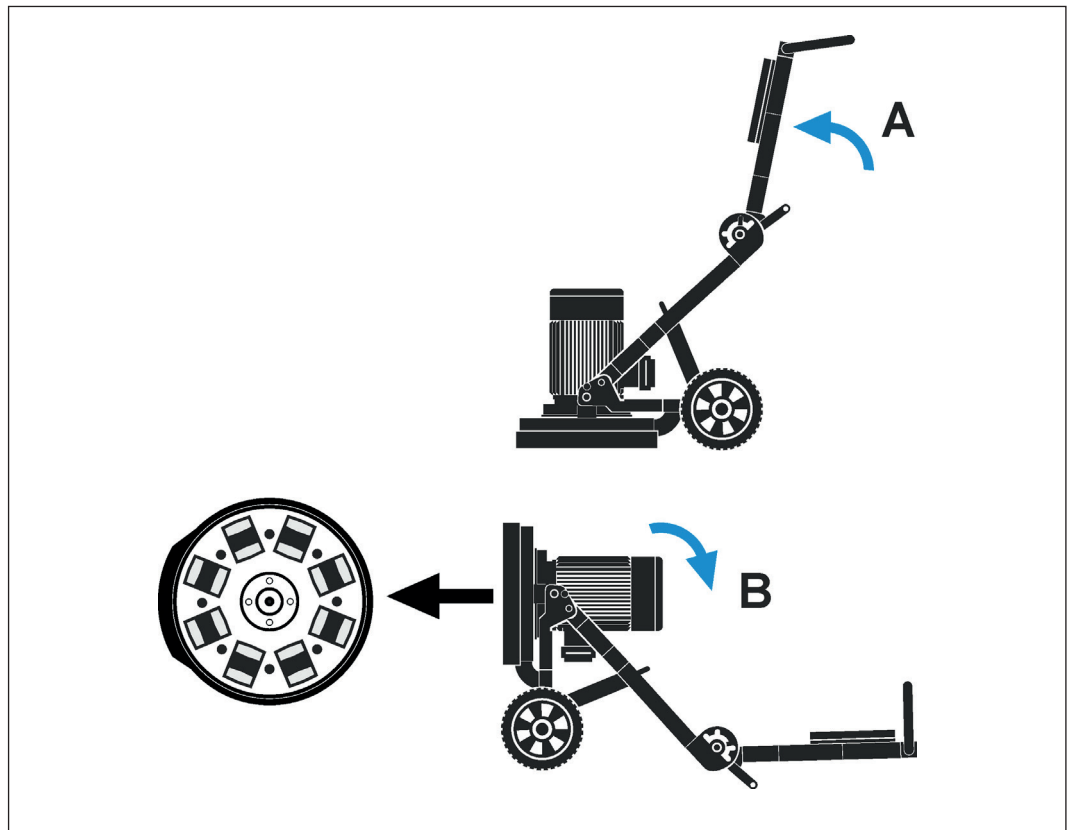


GEFAHR

Schwere Verletzung durch plötzlich anlaufende oder umkippende Bodenschleifmaschine.

- ▶ Bodenschleifmaschine vor Arbeiten am Schleifteller ausschalten.
- ▶ Bodenschleifmaschine vom Stromnetz trennen.
- ▶ Achten Sie beim Kippen der Bodenschleifmaschine auf Quetschstellen.

5.2.1 Lage Bodenschleifmaschine

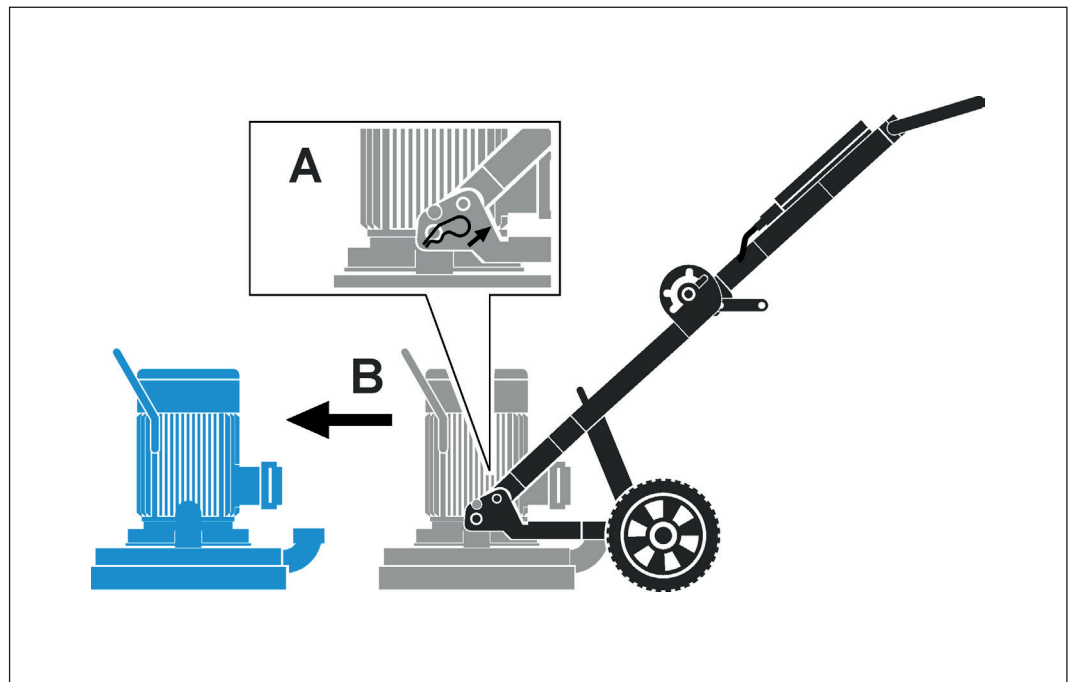


Maschinenlage bei Schleifteller- Montage

Gehen Sie so vor:

- ✓ Bodenschleifmaschine steht auf festem, waagrechttem und rutschfreiem Untergrund.
- ▶ Stellen Sie sicher, dass das Anschlusskabel und das Staubsaugerrohr nicht eingeklemmt werden können.
- ▶ Klappen Sie die Griffereinheit (A) nach oben.
- ▶ Kippen Sie die Bodenschleifmaschine (B) nach hinten, bis Sie freien Zugang zu den Schleifteller- Haltern haben.

5.3 Motor



Montage Motor

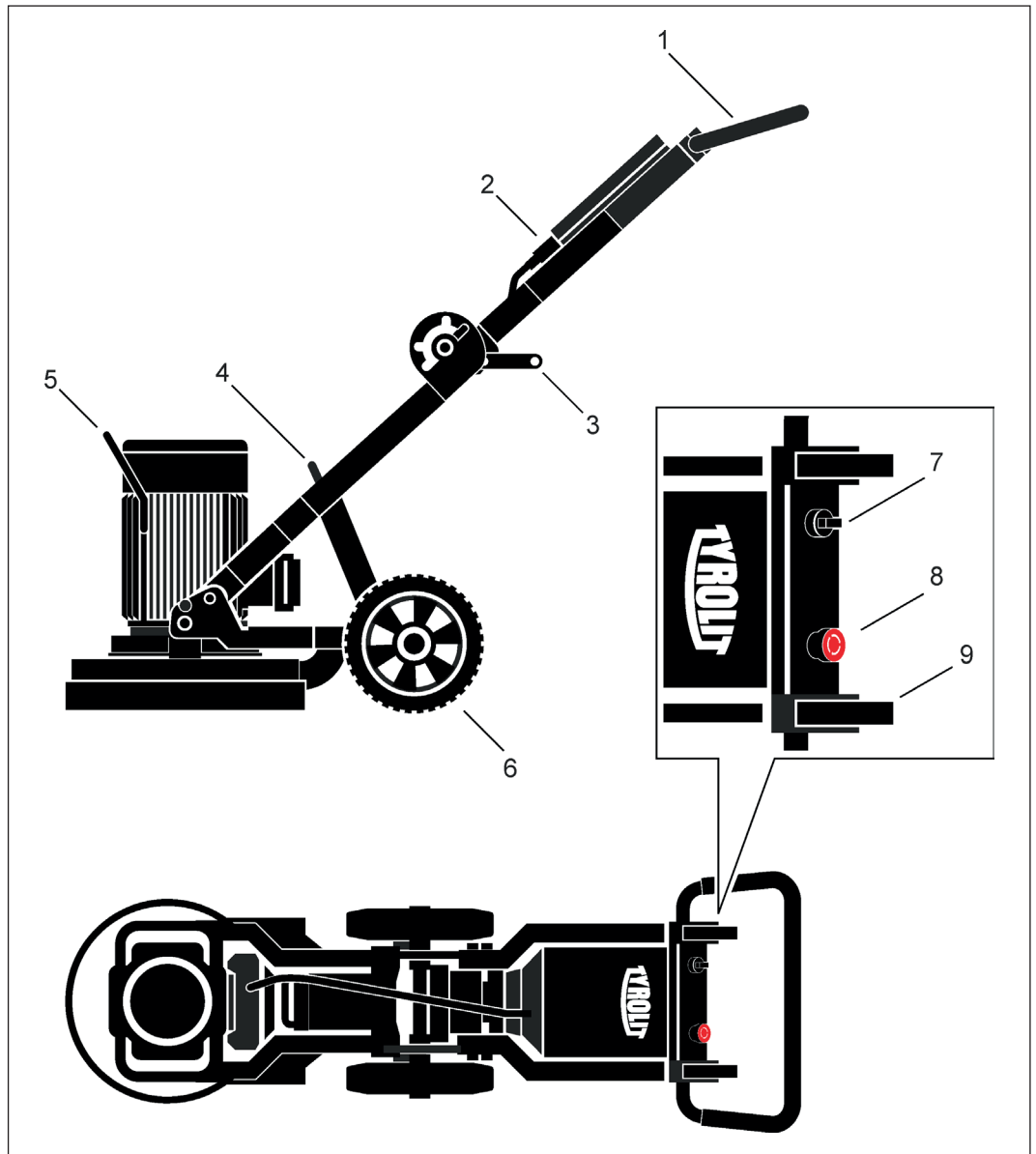
6 Bedienung

6.1 Bedienungselemente



Im folgenden Abschnitt wird der Werkzeugwechsel und die Bedienung der Schleifmaschine beschrieben. Es werden keine schleiftechnischen Aspekte, wie die Auswahl von Schleifwerkzeugen, Maschinenführung usw., behandelt.

Weitere Informationen finden Sie im TYROLIT Sicherheitshandbuch Bodenschleifen.



Bedienungselemente

- | | |
|--------------------------|---------------------------|
| 1 Griff verstellbar | 6 Rad / Achse verstellbar |
| 2 Anschluss Motorenkabel | 7 Ein/Aus Schalter |
| 3 Winkeleinstell-Einheit | 8 NOT- AUS |
| 4 Chassis- Griff | 9 Griffverriegelung |
| 5 Traggriff (Motor) | |

6.2 Griffverstellung

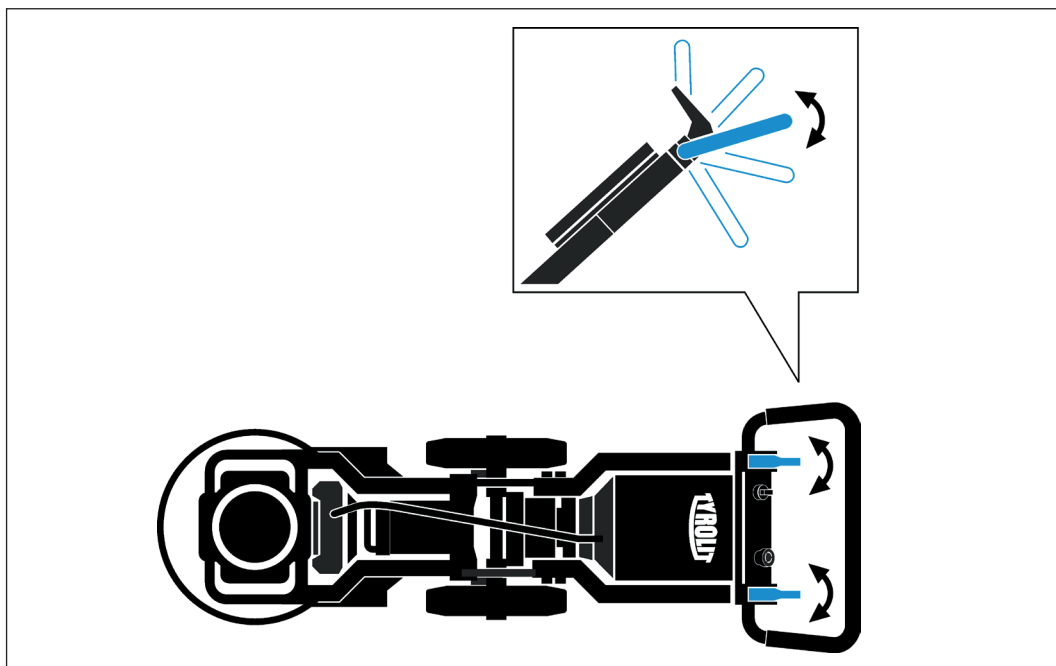


GEFAHR

Quetschgefahr.

- Beide Hände bei der Griffverstellung benutzen.

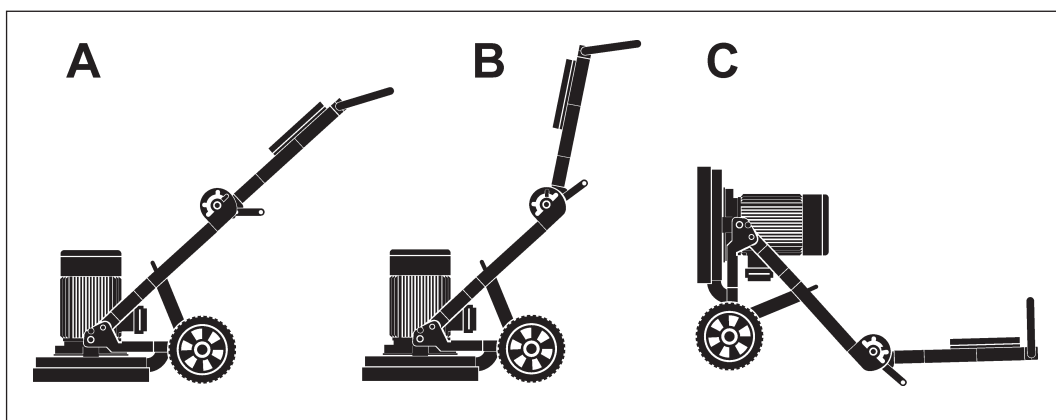
Der Griff lässt sich werkzeuglos in der Höhe verstellen, so dass die Bodenschleifmaschine individuell eingestellt werden kann. Stellen Sie sicher, dass bei der Griffeinstellung die Griffverriegelung korrekt in der gewünschten Position arretiert wird.



Griffverstellung

6.3 Winkelverstellung

Mittels der Winkeleinheit kann die Bodenschleifmaschine in verschiedene Arbeitspositionen gebracht werden.

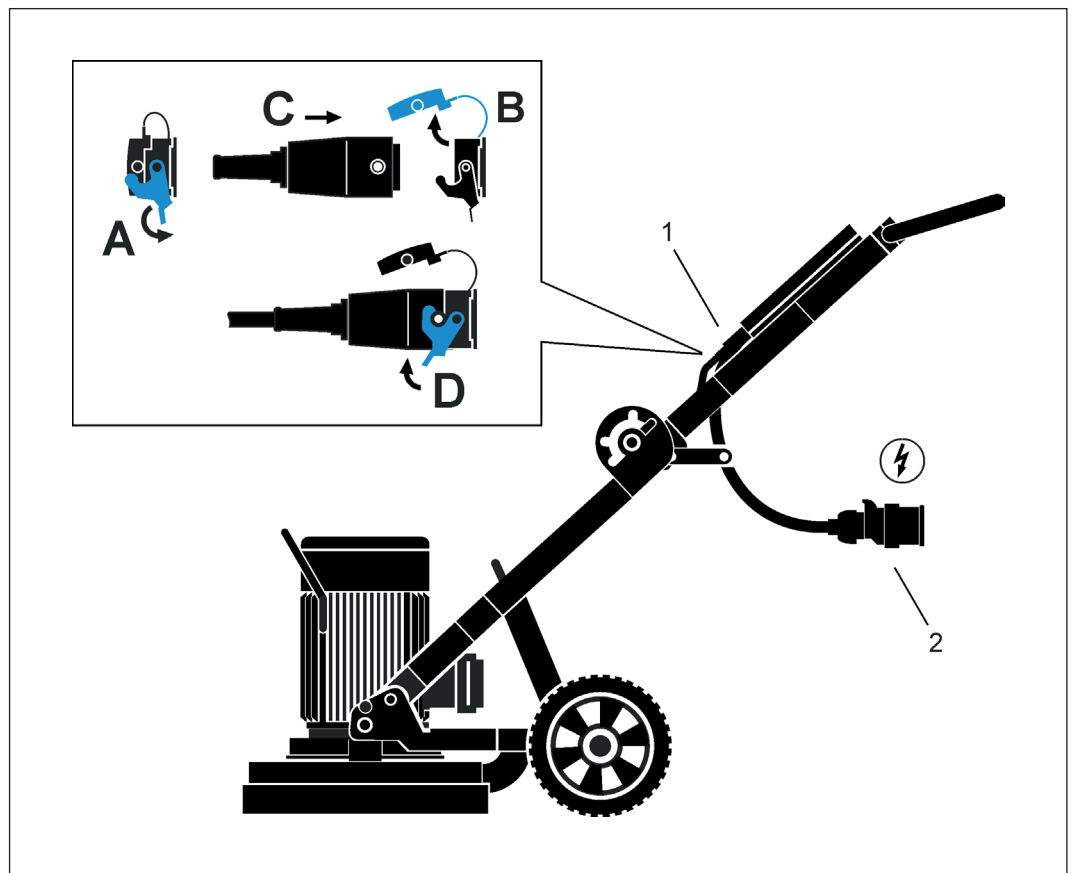


Arbeitspositionen

- A Arbeitseinstellung
- B Transporteinstellung
- C Werkzeugwechsel- Lage

6.4 Anschlüsse

6.4.1 Energieversorgung



Energieversorgung

- 1 Motoranschluss
- 2 Netzanschluss



INFORMATION

- Die Netzspannung muss mit den Angaben auf dem Typenschild übereinstimmen.
- Schützen Sie die Anschlussleitungen vor Hitze, Öl und scharfen Kanten.
- Verwenden Sie die Anschlussleitungen nicht für Zwecke, für die sie nicht bestimmt sind.
- Verwenden Sie die Anschlussleitung nicht, um Stecker aus der Steckdose zu ziehen.
- Bei Spannungsunterbrechungen: Bodenschleifmaschine ausschalten, Stecker herausziehen.

6.4.2 Verlängerungskabel



INFORMATION

- Verwenden Sie im Freien nur dafür zugelassene und entsprechend gekennzeichnete Verlängerungskabel.
- Verlängerungskabel mit Mehrfachsteckdosen und gleichzeitigem Betrieb von mehreren Geräten sind zu vermeiden.

Verwenden Sie nur für den Einsatzbereich zugelassene Verlängerungskabel mit ausreichendem Kabelquerschnitt.



INFORMATION

Empfohlene Mindestquerschnitte und max. Kabellängen				
Leiterquerschnitt mm ²	1,5	2,5	4,0	6,0
380 V - 440 V	30 m	50 m	80 m	120 m

6.5 Absaugung

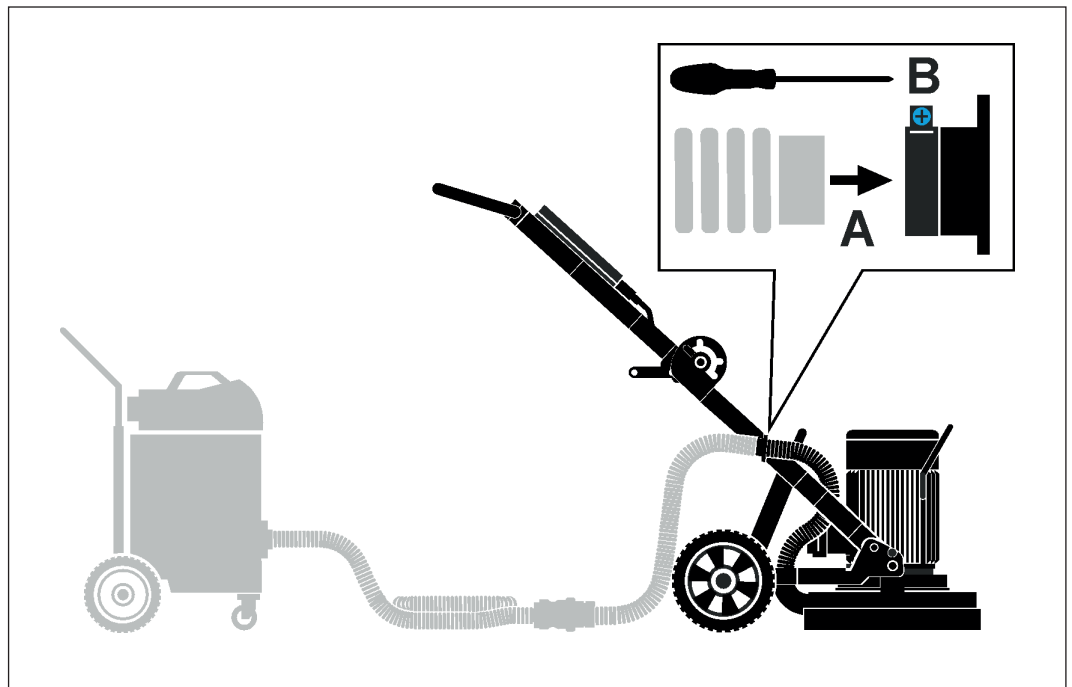
Schließen Sie den Staubsauger an die Schleifmaschine an. Informationen zu den Anschlüssen finden Sie in der Dokumentation der einzelnen TYROLIT Staubsauger- Typen.



GEFAHR

Freigesetzte Staubpartikel können Ihrer Gesundheit schaden.

- ▶ Arbeiten Sie immer mit einem Staubsauger.



Absaugung

6.6 Bodenschleifmaschine starten / ausschalten



INFORMATION

Schleifbereich immer zu Beginn der Arbeit bestimmen.



INFORMATION

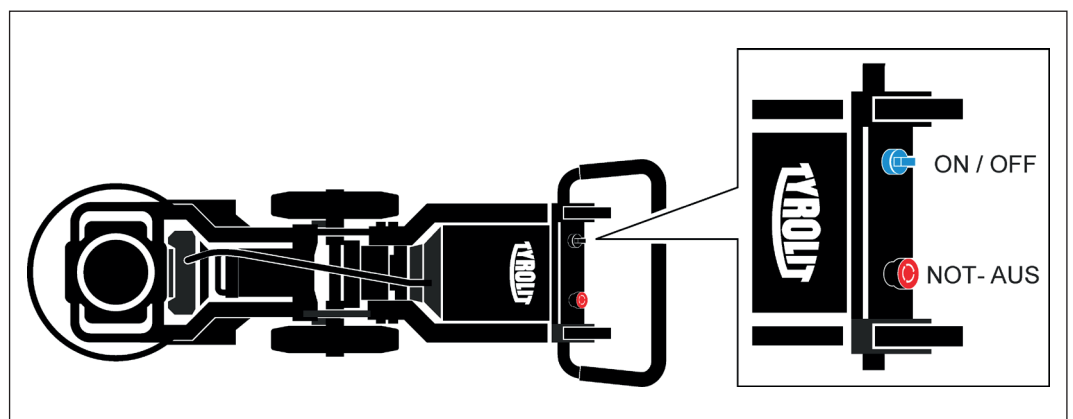
Informationen über die Maschinenführung, Schleiftechnik usw. finden Sie im «Sicherheits- handbuch Bodenschleifen».



GEFAHR

Bei Nichtbeachtung drohen Tod oder schwere Verletzungen.

- Arbeiten Sie nie ohne passende Schutzausrüstung.
 - Arbeiten Sie immer mit Gehörschutz.
 - Entfernen Sie Einstell- und Montagewerkzeuge bevor Sie die Bodenschleifmaschine einschalten.
 - Halten Sie Kinder von der Bodenschleifmaschine und dem Arbeitsbereich fern.
 - Vermeiden Sie eine abnormale Körperhaltung.
Die Neigung des Griffs ist verstellbar. Bei manueller Bedienung der Bodenschleifmaschine können Sie die für Sie optimale Position einstellen.
 - Sorgen Sie für einen sicheren Stand und halten Sie jederzeit das Gleichgewicht.
 - Vermeiden Sie Körperkontakt mit geerdeten Oberflächen wie z.B. Rohren, Heizungen, Herden und Kühlschränken. Es besteht ein erhöhtes Risiko durch elektrischen Schlag, wenn Ihr Körper geerdet ist.
- ✓ Die Arbeitumgebung ist trocken.
 - ✓ Der Staubsauger ist korrekt an der Bodenschleifmaschine angeschlossen.
 - ✓ Die Bodenschleifmaschine und der Staubsauger sind korrekt mit der Stromversorgung verbunden.
 - ✓ Der NOT-AUS ist deaktiviert



Bodenschleifmaschine starten / ausschalten

- ▶ Starten Sie die Bodenschleifmaschine mittels ON / OFF Schalter

6.7 Verhalten im Notfall

- ▶ Taste NOT-AUS am Elektrokasten drücken.

7 Wartungs- und Instandhaltung

7.1 Wartungstabelle



INFORMATION

Ziehen Sie unbedingt vor Beginn der Wartungs- oder Reparaturarbeiten den Netzstecker.

Wartungs- und Instandhaltungstabelle		Vor jeder Inbetriebnahme	Nach Arbeitsende	Wöchentlich	Jährlich	Bei Störungen	Bei Beschädigungen
Antriebsmotor	▶ Lose Schrauben nachziehen	X				X	X
	▶ Auf Beschädigung kontrollieren ▶ Sauberkeit prüfen		X			X	X
Kabel, Steckvorrichtungen	▶ Auf Beschädigung kontrollieren ▶ Sauberkeit prüfen	X	X			X	X
NOT - AUS	▶ Notabschaltfunktion kontrollieren	X	X			X	X
Schleifwerkzeuge	▶ Auf Beschädigung kontrollieren ▶ Sauberkeit prüfen		X			X	X

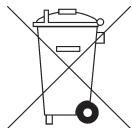
7.2 Hochdruckreinigung



Achtung

Das Reinigen mit Hochdruckreinigungsanlagen kann bei der Bodenschleifmaschine zu Schäden führen. Lösungsmittelhaltige Produkte können die Bodenschleifmaschine und Kabel beschädigen.

7.3 Abfälle der Wiederverwertung zuführen



TYROLIT Bodenschleifmaschinen sind zu einem hohen Anteil aus wieder verwendbaren Materialien hergestellt. Voraussetzung für eine Wiederverwendung ist eine sachgemäße Stofftrennung. In vielen Ländern ist TYROLIT bereits eingerichtet, Ihre Altgeräte zur Verwertung zurückzunehmen. Fragen Sie den TYROLIT Kundenservice oder Ihren Verkaufsberater.

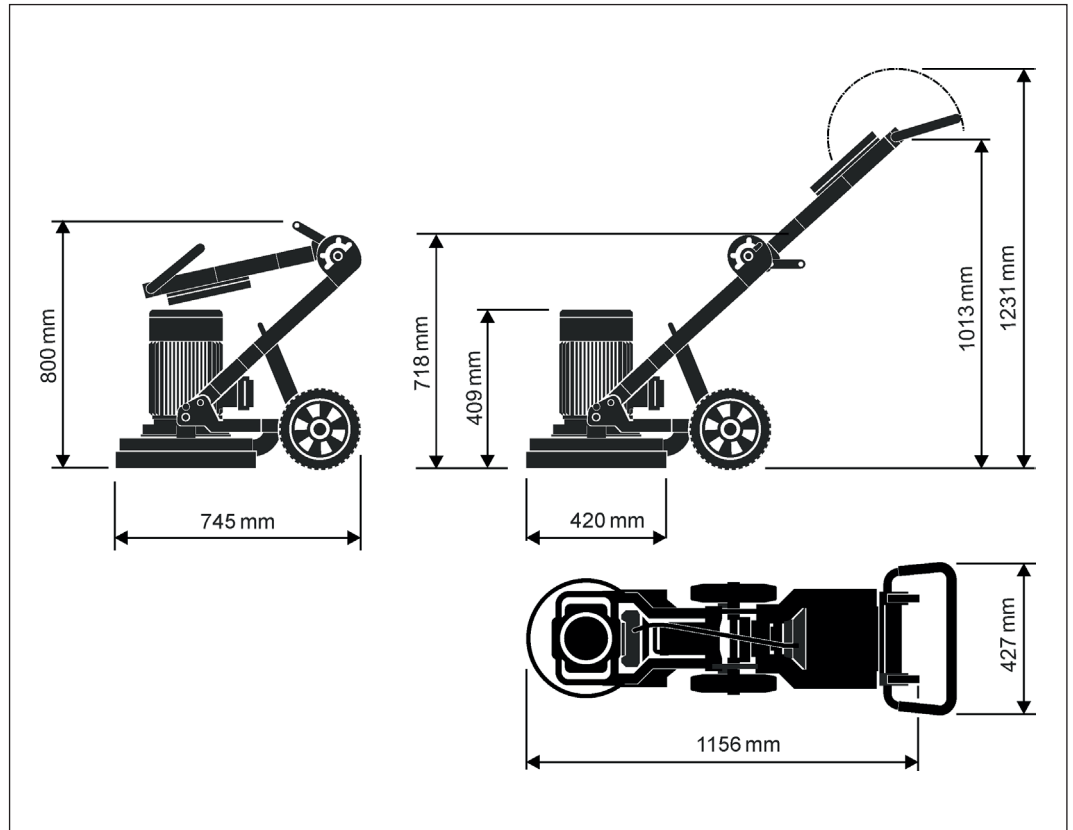
8 Störungen

8.1 Störungstabelle

Störungen		
Störung	Mögliche Ursache	Behebung
Die Bodenschleifmaschine läuft nicht, obwohl das Netzkabel angeschlossen ist	Bodenschleifmaschine ist ausgeschaltet	▶ Bodenschleifmaschine einschalten
	NOT-AUS aktiviert	▶ NOT-AUS deaktivieren
	Netzkabel defekt	▶ Netzkabel wechseln
	Steckverbindung defekt	▶ Steckverbindung prüfen
	Keine Spannung an der Stromversorgung (Baustelle)	▶ Stromversorgung prüfen
	Phasen der Stromversorgung falsch angeschlossen	▶ Stromversorgung prüfen
Die Bodenschleifmaschine läuft an und schaltet dann wieder aus	Fahrgeschwindigkeit zu hoch	▶ Geschwindigkeit senken
	Netzkabel defekt	▶ Netzkabel wechseln
	Sicherung der Stromversorgung der Baustelle löst aus	▶ Absicherung prüfen und ggf. anpassen ▶ Ggf. Stromversorgung wechseln
Keine Leistung, obwohl Steuerung läuft	Falsche Spannung	▶ Stromversorgung prüfen
	Hauptmotor defekt	▶ TYROLIT Kundendienst verständigen
Die Bodenschleifmaschine schaltet plötzlich ab	Über- oder Unterspannung	▶ Stromversorgung prüfen
	Steckverbindung defekt	▶ Steckverbindung prüfen ▶ Stromversorgung prüfen
Die Bodenschleifmaschine läuft unruhig	Schleifhalter lose	▶ Schleifhalter kontrollieren
	Werkzeug abgenutzt	▶ Werkzeugverschleiss kontrollieren
	Lose Schrauben am Chassis	▶ Schrauben festziehen
Die Werkzeuge zeigen ungleichmäßigen Verschleiß (mehr als 3 mm Unterschied)	Schleifhalter lose oder defekt	▶ Schleifhalter müssen überprüft werden
Die Bodenschleifmaschine kommt nicht weiter Zu hohe Belastung	Zu hoher Schleifdruck	▶ Verringern Sie den Schleifdruck ▶ Zu hartnäckiger Bodenbelag
	Falsches Werkzeug	▶ Kontrollieren Sie die Werkzeuge

9 Technische Daten

Abmessungen



Abmessungen in mm

Gewichte:

Bodenschleifmaschine	FGE400B
Gewicht	89 kg
Gewicht Chassis	34 kg
Gewicht Motor/Schleifkopf	55 kg

Maschinendaten:

Bodenschleifmaschine	FGE400B
Nennleistung	4.0 kW
Frequenz	50 / 60 Hz
Spannung	380V-440V, dreiphasig
Nennstrom	8.8 A
Drehzahl, Schleifscheiben	1440 1/min (50Hz)
Schleifbreite	400 mm
Motorkühlung	Luft
Schleifscheibe	1 Scheibe Ø400mm/8 Werkzeuge
Anwendung	Trocken
Elektronische Überlastsicherung	Nein
Mechanische Überlastsicherung	Nein
Leistungsanzeige	Nein
Serviceanzeige	Nein
Schutzklasse	IP44
Betriebstemperatur	-10 bis +40°C
Lagertemperatur	-20 bis +60°C
Vakuum- Anschluss	50mm

Geräuschemissionen:

Geräuschdaten nach ISO 3744	
Parameter	Wert
Schallleistungspegel L_{WA}	98.0 dB (A)*
Unsicherheit K_{WA}	2.5 dB (A)

Bedingungen für die Messung:

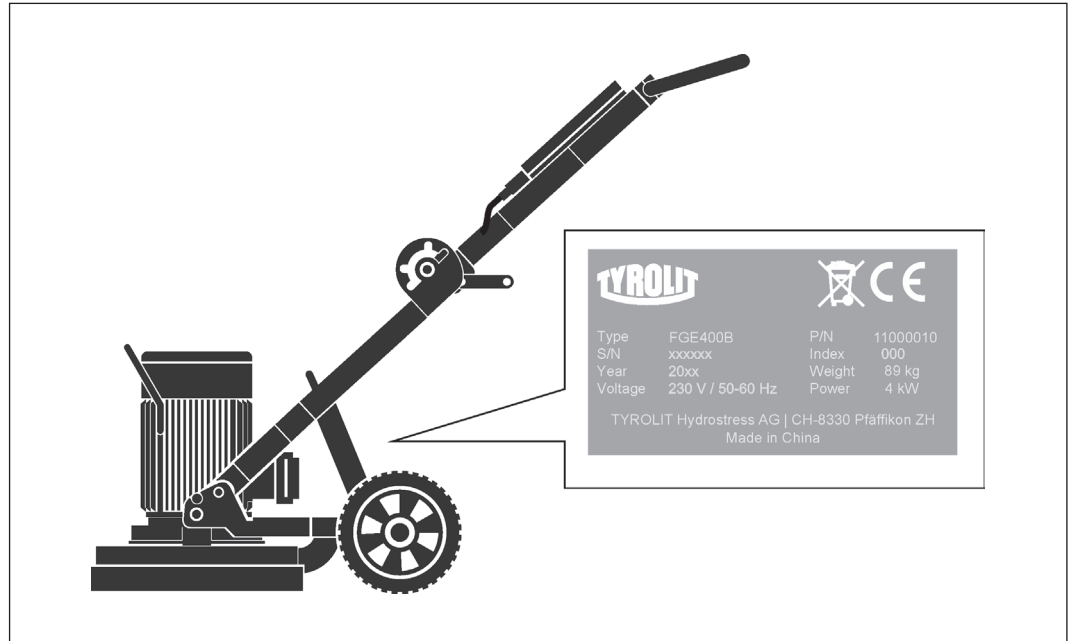
* 6 Schleifschuhe für mittelharten Beton im Schleifbetrieb bei Vollast

Vibrationen

Vibrationen (EN ISO 5349)		
Parameter	Handgriff links	Handgriff rechts
Schwingungsgesamtwert a_{hv}	3.5 m/s ²	
Unsicherheit K	1.5 m/s ²	

9.1 Typenschild

Die Typenbezeichnung und die Serienkennzeichnung sind auf dem Typenschild ihrer Bodenschleifmaschine angebracht.



Typenschild

10 EG-Konformitätserklärung

Bezeichnung	Bodenschleifmaschine
Typenbezeichnung	FGE400B

Wir erklären in alleiniger Verantwortung, dass dieses Produkt mit den folgenden Richtlinien und Normen übereinstimmt:

Angewandte Richtlinie

2006/42/EG vom 17. Mai 2006
2014/30/EG vom 26. Februar 2014

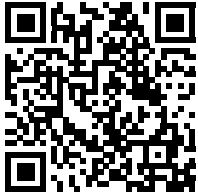
Angewandte Normen

EN ISO 12100:2010
EN 60204-1:2018
EN IEC 61000-6-2:2019
EN IEC 61000-6-4:2019

Pfäffikon, 10.06.2021



Roland Kägi
Operations + R&D Machines



TYROLIT CONSTRUCTION PRODUCTS GMBH

Swarovskistraße 33 | 6130 Schwaz | Austria

Tel +43 5242 606-0 | Fax +43 5242 63398

Our **worldwide subsidiary companies** can be found
on our website at **www.tyrolit.com**