



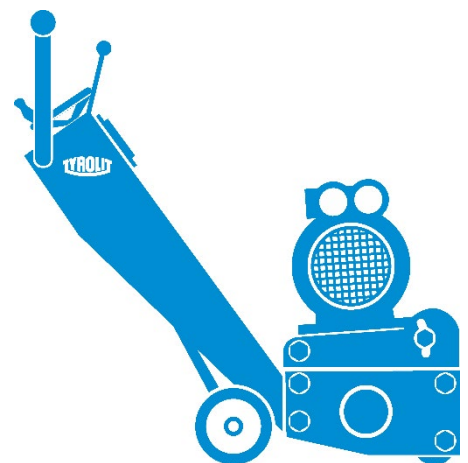
★★★
PREMIUM

ERSATZTEILLISTE

FPE200

Index 000

- EN Spare Parts List
- FR Liste des pièces détaché
- IT Lista delle parti diricambir



Ersatzteilliste

Verwendung der Ersatzteilliste

Die Ersatzteilliste ist keine Montage- oder Demontageanleitung. Diese Ersatzteilliste dient ausschliesslich zum einfachen und schnellen Finden von Ersatzteilen, die bei der untenstehenden Adresse bestellt werden können.

Sicherheitsvorschrift



Gefahr

Montieren oder demontieren von Baugruppen kann Risiken bergen, auf die in dieser Ersatzteilliste nicht hingewiesen wird.
Das Verwenden dieser Ersatzteilliste für Montage- oder Demontagezwecke ist strikte verboten. Für Montage- und Demontearbeiten sind ausschliesslich die entsprechenden Beschreibungen in der Betriebsanleitung zu befolgen.
Nichtbeachten dieser Vorschrift kann zu Verletzungen führen, die im schlimmsten Fall auch den Tod zur Folge haben könnten.

Bestellungen



Information




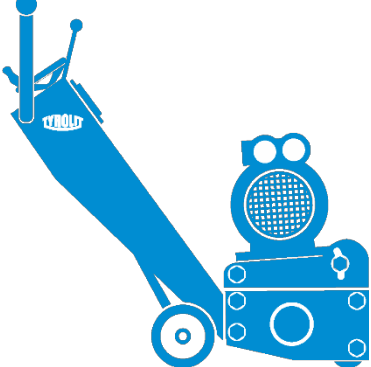
Um Falschliefereien zu vermeiden sollten vor der Versendung die Angaben in der Bestellung auf Richtigkeit und Vollständigkeit (siehe unter Bestellangaben) überprüft werden.
Es ist auch darauf zu achten, dass die Lieferadresse vollständig angegeben ist.

Bestelladresse

TYROLIT Hydrostress AG
Witzbergstrasse 18
CH-8330 Pfäffikon
Switzerland
Telefon +41 (0) 44 / 952 18 18
Telefax +41 (0) 44 / 952 18 00
e-mail: info@tyrolit.com
www.tyrolit.com

Ersatzteilliste

Bestellungen

			
Type	<input type="text"/>	P/N	<input type="text"/>
S/N	<input type="text"/>	Index	<input type="text"/>
Year	<input type="text"/>	Weight	<input type="text"/> kg
Voltage	<input type="text"/> V / <input type="text"/> Hz	Power	<input type="text"/> kW
TYROLIT Hydrostress AG CH-8330 Pfäffikon ZH Made in Germany			

Bei Bestellungen von Ersatzteilen benötigen wir folgende Angaben:

- Maschinentyp gemäss Typenschild (z.B. FPE200)
- Maschinenummer gemäss Typenschild (z.B. 11002922)
- Maschinenindex gemäss Typenschild (z.B. 000)
- Ersatzteilnummer gemäss Ersatzteilliste (z.B. 11003278)

Für Bestellungen, Fragen und Informationen wenden Sie sich bitte an die zuständige Niederlassung.

Spare Parts List

How to use the spare parts list

The spare parts list is not intended as instructions for assembly or dismantling work. It is exclusively intended to help you to quickly and easily find spare parts, which can then be ordered at the address below.

Safety regulations



Gefahr

The assembling or dismantling of modules can involve risks which are not identified in this spare parts list.
The use of this spare parts list for assembly or dismantling purposes is strictly forbidden. For assembly or dismantling tasks it is essential to only follow the corresponding descriptions in the operating manual.
If this regulation is not heeded injuries may be incurred which in the worst case can also be fatal.

Ordering



Information

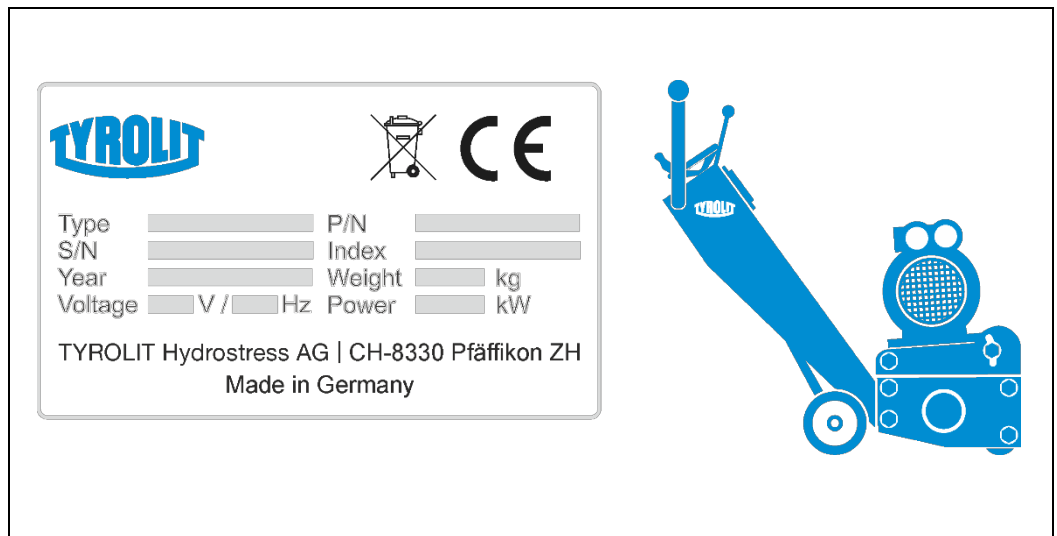
To avoid incorrect deliveries you should check the order details for correctness and completeness (see under ordering details) prior shipment.
You should ensure that the delivery address is given in full.

Order address

TYROLIT Hydrostress AG
Witzbergstrasse 18
CH-8330 Pfäffikon
Switzerland
Tel. +41 (0) 44 / 952 18 18
Fax +41 (0) 44 / 952 18 00
e-mail: info@tyrolit.com
www.tyrolit.com

Spare Parts List

Ordering details



When spare parts are ordered we need the following details:

- Machine type according to nameplate (e.g. FPE200)
- Machine number according to nameplate (e.g. 11002922)
- Machine index according to nameplate (e.g. 000)
- Spare part number according to the spare parts list (e.g. 11003278)

For orders, questions and information please contact your responsible branch office.

Liste des pièces détachées

Utilisation de la liste des pièces détachées

La liste des pièces détachées n'est pas une instruction de montage ou de démontage. Cette liste sert exclusivement à trouver simplement et rapidement les pièces détachées, qui peuvent être commandées à l'adresse mentionnée ci-dessous.

Prescription de sécurité



Gefahr

Le montage ou le démontage des modules peut présenter des risques dont il n'est pas fait mention dans cette liste des pièces détachées.
Il est strictement interdit d'employer cette liste des pièces détachées à des fins de montage ou de démontage. Pour les opérations de montage et de démontage, il faut exclusivement suivre les descriptions correspondantes dans le mode d'emploi.
Le non-respect de la présente prescription peut conduire à des blessures, pouvant même entraîner la mort.

Commandes



Information




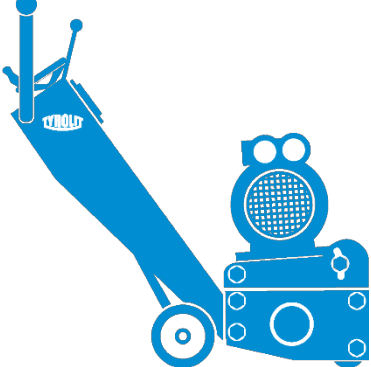
Pour éviter des livraisons inappropriées, il est conseillé de vérifier avant l'expédition l'exactitude et l'exhaustivité des indications fournies dans la commande (voir Données de commande).
Il faut aussi veiller à bien indiquer l'adresse de livraison en entier.

Adresse de commande

TYROLIT Hydrostress AG
Witzbergstrasse 18
CH-8330 Pfäffikon
Suisse
Téléphone +41 (0) 44 / 952 18 18
Télécopie +41 (0) 44 / 952 18 00
e-mail: info@tyrolit.com
www.tyrolit.com

Liste des pièces détachées

Données de commande

			
Type	<input type="text"/>	P/N	<input type="text"/>
S/N	<input type="text"/>	Index	<input type="text"/>
Year	<input type="text"/>	Weight	<input type="text"/> kg
Voltage	<input type="text"/> V / <input type="text"/> Hz	Power	<input type="text"/> kW
TYROLIT Hydrostress AG CH-8330 Pfäffikon ZH Made in Germany			

Lors de la commande de pièces détachées, nous avons besoin des données suivantes:

- Type de machine selon la plaque signalétique (p.ex. FPE200)
- Numéro de machine selon la plaque signalétique (p.ex. 11002922)
- Indice de machine selon la plaque signalétique (p.ex. 000)
- Numéro de pièce détachée selon la liste des pièces détachées (p.ex. 11003278)

Pour les commandes, questions et informations, vous êtes prié de vous adresser à la filiale compétente.

Lista delle parti di ricambio

Uso della lista delle parti di ricambio

La lista delle parti di ricambio non è un manuale d'istruzioni per montaggio o smontaggio. Questa lista delle parti di ricambio serve esclusivamente per trovare in modo semplice e rapido parti di ricambio che possono essere ordinate all'indirizzo riportato qui sotto.

Norme di sicurezza



Gefahr

Il montaggio o lo smontaggio di componenti della macchina può comportare pericoli che non sono indicati in questa lista delle parti di ricambio. E' assolutamente vietato servirsi di questa lista delle parti di ricambio per scopo di montaggio o di smontaggio. Per operazioni di montaggio o smontaggio occorre seguire esclusivamente le relative istruzioni nel manuale per l'uso della macchina. La mancata osservanza di queste norme può comportare lesioni, e nel caso peggiore anche la morte.

Ordinazioni



Information




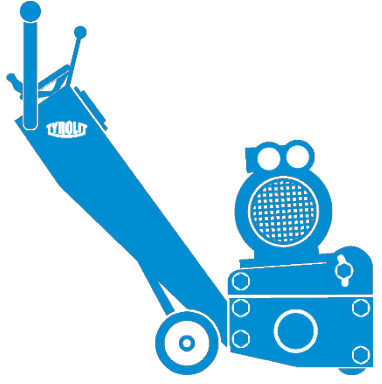
Per evitare forniture incorrette, occorre verificare prima dell'invio dell'ordinazione se i dati indicati in essa sono corretti e completi (vedere la lista dei dati per l'ordinazione).
Occorre verificare anche se l'indirizzo per la consegna è esatto e completo.

Indirizzo per ordinazioni

TYROLIT Hydrostress AG
Witzbergstrasse 18
CH-8330 Pfäffikon
Svizzera
Tel. +41 (0) 44 / 952 18 18
Fax +41 (0) 44 / 952 18 00
e-mail: info@tyrolit.com
www.tyrolit.com

Lista delle parti di ricambio

Dati per l'ordinazione

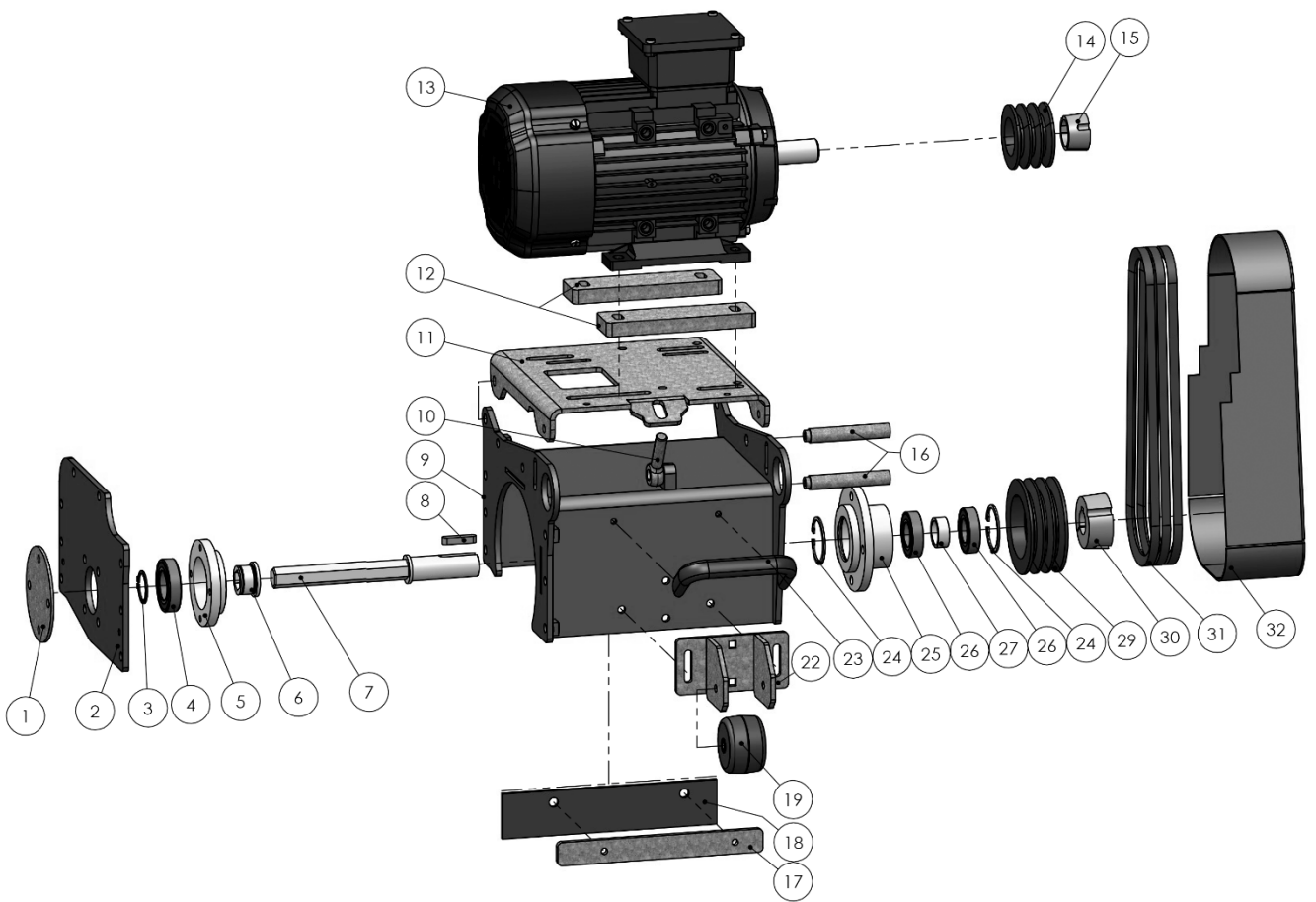
			
Type	<input type="text"/>	P/N	<input type="text"/>
S/N	<input type="text"/>	Index	<input type="text"/>
Year	<input type="text"/>	Weight	<input type="text"/> kg
Voltage	<input type="text"/> V / <input type="text"/> Hz	Power	<input type="text"/> kW
TYROLIT Hydrostress AG CH-8330 Pfäffikon ZH Made in Germany			

Per ordinazioni di parti di ricambio ci occorrono i dati seguenti:

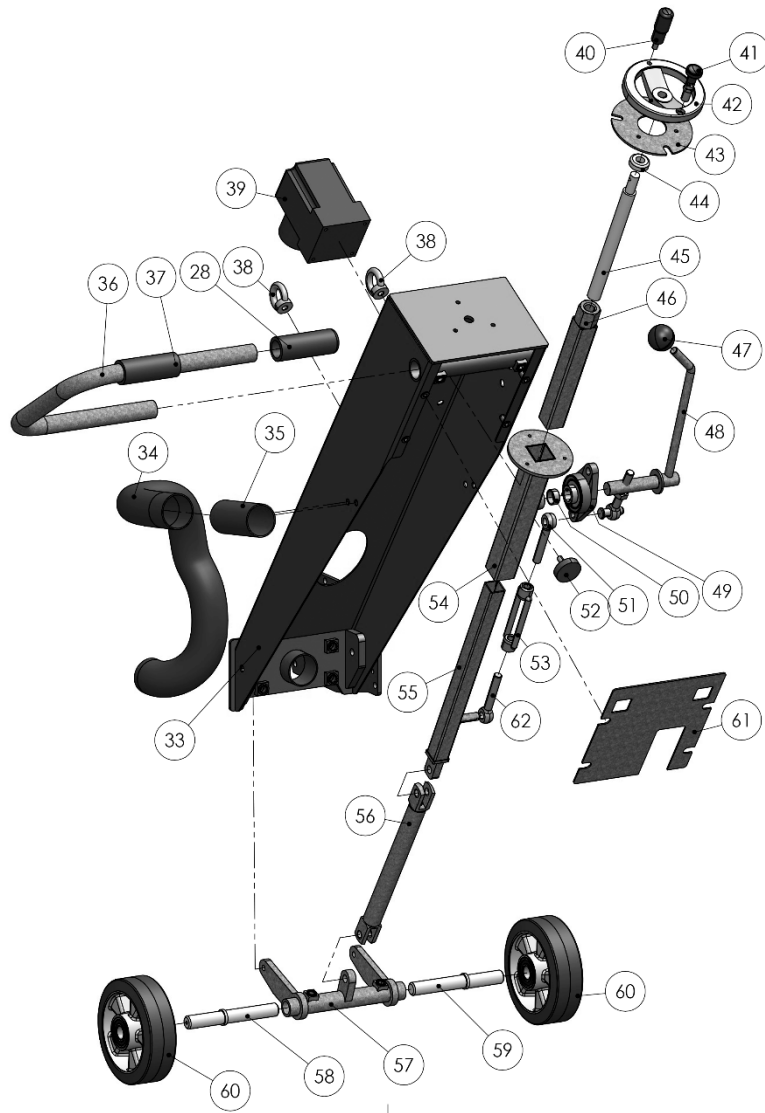
- Tipo di macchina indicato sulla targhetta della macchina (per es. FPE200)
- Numero della macchina indicato sulla targhetta della macchina (per es. 11002922)
- Indice della macchina indicato sulla targhetta della macchina (per es. 000)
- Numero della parte di ricambio secondo la lista di parti di ricambio (per es. 11003278)

Per ordinazioni, domande o richieste d'informazioni Vi preghiamo di rivolgerVi all'agenzia competente.

FPE200-230V



FPE200-230V



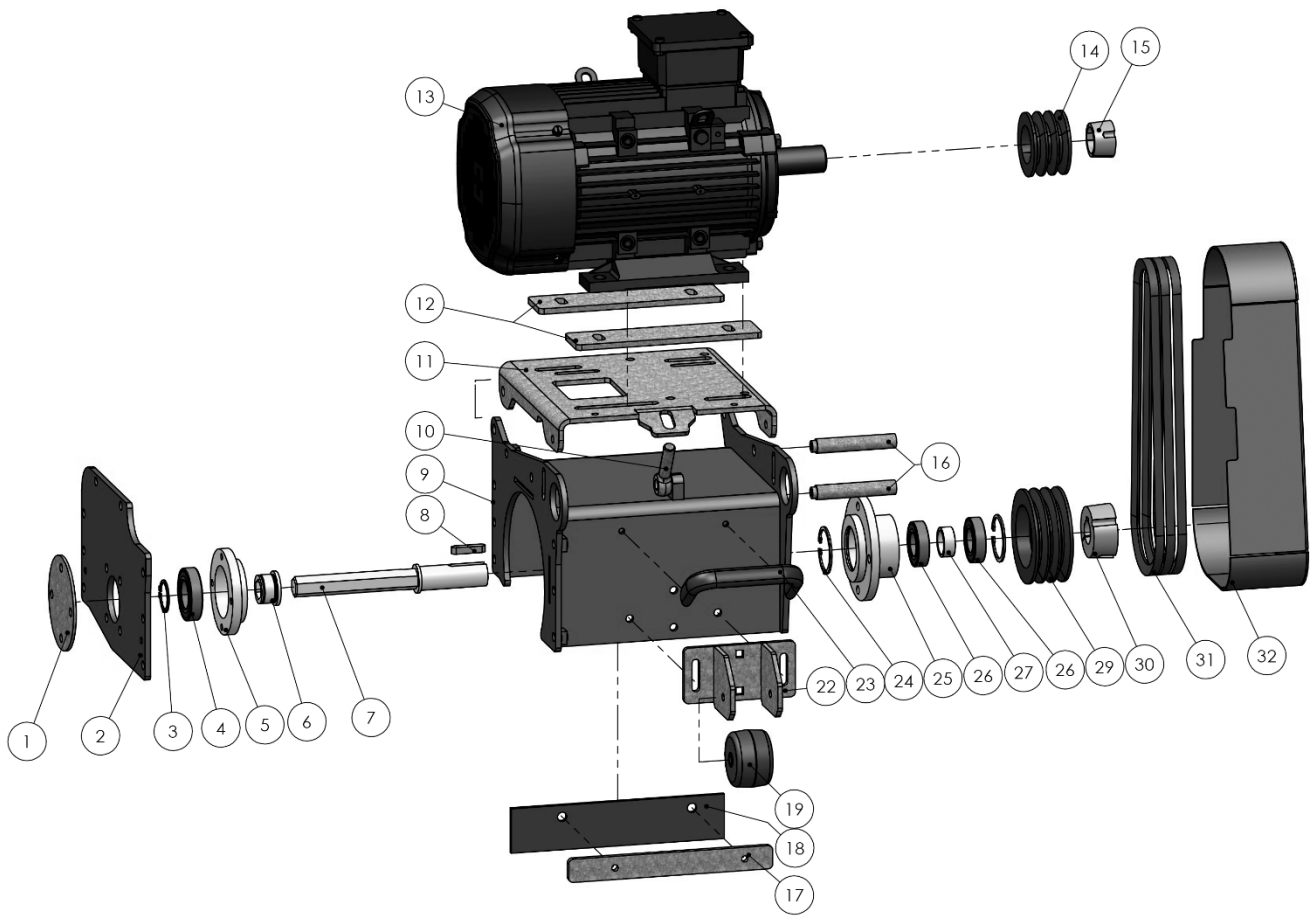
FPE200-230V

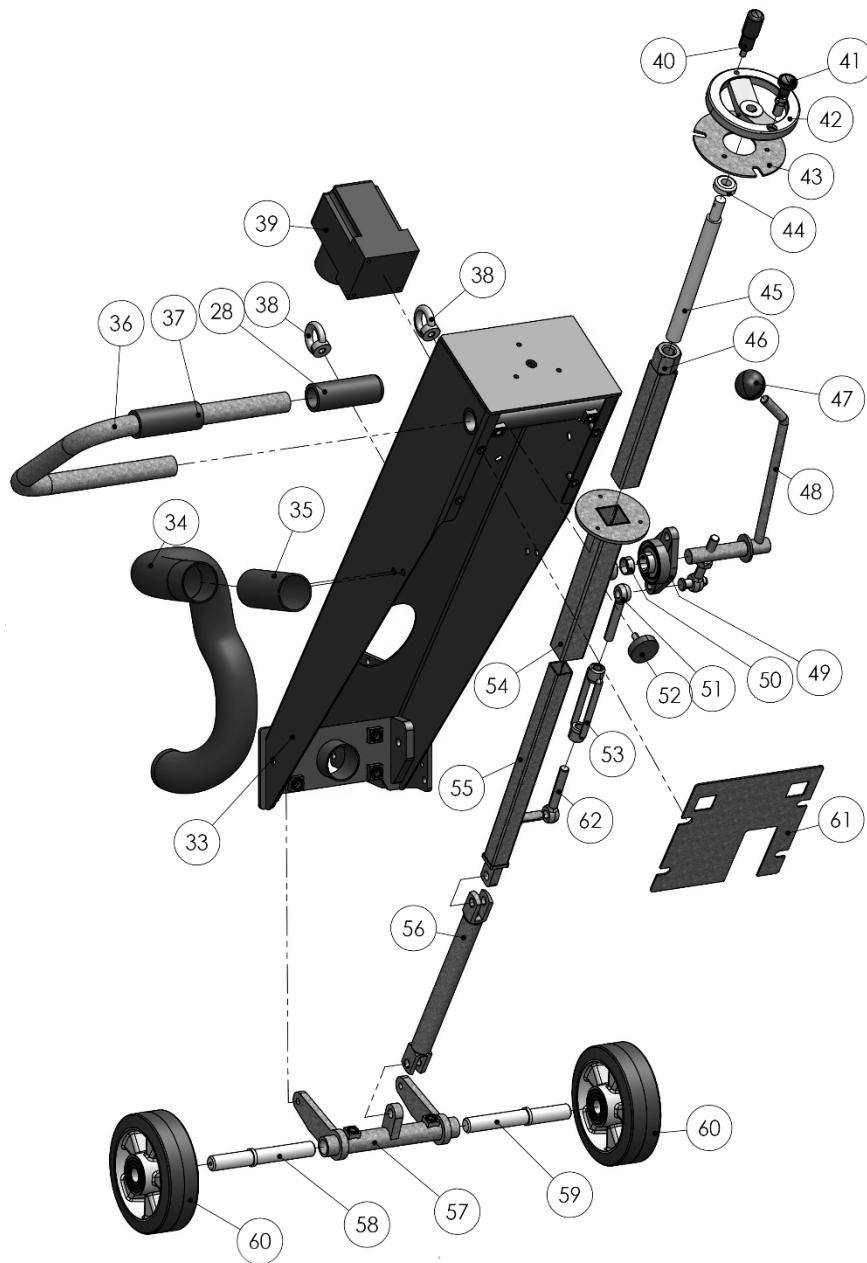
	TYROLIT No.	Teile Nr.	Part No.	
1	11003278	Lagerdeckel rechts	Bearing cover rgt	1
2	11006969	Seitendeckel	Side cover	1
3	11003690	Sicherungsring	Circlip	1
4	11003672	Kugellager	Ball bearing	1
5	11003288	Lagergehäuse rechts	Bearing housing rgt	1
6	11003291	Sechskantbuchse	Hexagon buch	1
7	11003290	Trommelwelle	Drum shaft	1
8	11006989	Passfeder	Shaft key	1
9	11006970	Fräsgehäuse	Frame	1
10	11003699	Augenschraube	Eyebolt	1
11	11006971	Motorhalteplatte	Motor bracket	1
12	11006984	Motorauflegeblech	Motor plate	1
13	11003647	Motor	Motor	1
14	11003821	Riemenscheibe	Belt pulley	1
15	11003807	Taperlock	Taper Lock	1
16	11006982	Riemenschutzhalter	Belt cover bracket	2
17	11006985	Flacheisen Fräsfeldabd.	Sealing bracket	1
18	11003716	Fräsfeldabdichtung	Cutting area sealing	1
19	11003776	Vorderrad	Front wheel	1
22	11006972	Vorderradhalter	Front wheel bracket	1
23	11006996	Bügelgriff schräg	Handle inclined	1
24	11003692	Sicherungsring	Circlip	1
25	11003289	Lagergehäuse links	Bearing housing lft	1
26	11003671	Kugellager	Ball bearing	2
27	11003279	Lagergehäuse Distanzring	Bear. hous. spacer ring	2
28	11003713	Griffgummi	Handle rubber	1
29	11003823	Riemenscheibe	Belt pulley	1
30	11003812	Taperlock	Taper Lock	1
31	11006991	Keilriemen	Belt	2
32	11006983	Riemenschutz	Belt guard	1
33	11006973	Maschinenoberteil	Handle frame	1
34	11006992	Absaugschlauch	Vacuum hose	1
35	11006974	Schlauchanschluss	Hose port	1
36	11003293	Griffrohr	Handle tube	1
37	11003714	Griffgummi offen	Handle rubber open	1
38	11006988	Ringmutter	Ring nut	2
39	11003574	Einschalter	Contactora	1
40	11003799	Zylindergriff Handrad	Cyl. handle handwheel	1
41	11006994	Rastbolzen	Locking pin	1
42	11003798	Handrad	Handwheel	1
43	11006975	Rastscheibe	Locking disc	1

FPE200-230V

	TYROLIT No.	Teile Nr.	Part No.	
44	11006968	Ring für Spindel	Spacer for spindle	1
45	11006986	Gewindespindel	Spindle	1
46	11006976	Spindelrohr	Spindle tube	1
47	11003796	Kugelknopf	Ball knob	1
48	11006977	Hebel Höhenverstellung	Lever height adjustment	1
49	11003683	Flanschlager	Flange bearing	1
50	11006995	Gleitlager 10mm	Slide bush 10mm	1
51	11003903	Augenschraube Linksgew.	Eyebolt LH thread	1
52	11006993	Anschlagpuffer m. Schr.	Buffer w/screw	1
53	11003310	Spannschloss M12 Stahl vz	Spanner nut	1
54	11006978	Führungsrohr aussen	Guide tube	1
55	11006979	Führungs- Schnellverst.	Guide tube qu. adjustment	1
56	11006980	Verläng. Winkelausgleich	Angle compensation	1
57	11003283	Hinterradschwinge	Swingarm rear wheel	1
58	11003468	Achsbolzen	Axle bolt	1
59	11003469	Achsbolzen Exzenter	Axle bolt excentric	1
60	11003769	Rad	Wheel	2
61	11006981	Deckel Oberteil	Lid	1
62	11006990	Augenschraube	Eye screw	1
100	11003851	Frästrommel	Drum	1
101	11003864	Fräslamellen 45/5	TC cutters 45/5	1
103	11003862	Schällamelle 42/10	Milling flail 42/10	1
105	11003863	Strahlenlamelle 42/12	Beam flail 42/12	1
107	11003859	Frästrommel Scheibe	Drum spacer	1

FPE200-400V





FPE200-400V

	TYROLIT No.	Teile Nr.	Part No.	
1	11003278	Lagerdeckel rechts	Bearing cover rgt	1
2	11006969	Seitendeckel	Side cover	1
3	11003690	Sicherungsring	Circlip	1
4	11003672	Kugellager	Ball bearing	1
5	11003288	Lagergehäuse rechts	Bearing housing rgt	1
6	11003291	Sechskantbuchse	Hexagon buch	1
7	11003290	Trommelwelle	Drum shaft	1
8	11006989	Passfeder	Shaft key	1
9	11006970	Fräsgehäuse	Frame	1
10	11003699	Augenschraube	Eyebolt	2
11	11006971	Motorhalteplatte	Motor bracket	1
12	11006984	Motorauflegeblech	Motor plate	1
13	11004256	Motor	Motor	1
14	11003821	Riemenscheibe	Belt pulley	1
15	11004255	Taperlock	Taper Lock	1
16	11006982	Riemenschutzhalter	Belt cover bracket	2
17	11006985	Flacheisen Fräsfeldabd.	Sealing bracket	1
18	11003716	Fräsfeldabdichtung	Cutting area sealing	1
19	11003776	Vorderrad	Front wheel	1
22	11006972	Vorderradhalter	Front wheel bracket	1
23	11006996	Bügelgriff schräg	Handle inclined	1
24	11003692	Sicherungsring	Circlip	1
25	11003289	Lagergehäuse links	Bearing housing lft	1
26	11003671	Kugellager	Ball bearing	2
27	11003279	Lagergehäuse Distanzring	Bear. hous. spacer ring	2
28	11003713	Griffgummi	Handle rubber	1
29	11003823	Riemenscheibe	Belt pulley	1
30	11003812	Taperlock	Taper Lock	1
31	11006991	Keilriemen	Belt	2
32	11006983	Riemenschutz	Belt guard	1
33	11006973	Maschinenoberteil	Handle frame	1
34	11006992	Absaugschlauch	Vacuum hose	1
35	11006974	Schlauchanschluss	Hose port	1
36	11003293	Griffrohr	Handle tube	1
37	11003714	Griffgummi offen	Handle rubber open	1
38	11006988	Ringmutter	Ring nut	2
39	11004257	Einschalter	Contactora	1
40	11003799	Zylindergriff Handrad	Cyl. handle handwheel	1
41	11006994	Rastbolzen	Locking pin	1
42	11003798	Handrad	Handwheel	1
43	11006975	Rastscheibe	Locking disc	1

FPE200-400V

	TYROLIT No.	Teile Nr.	Part No.	
44	11006968	Ring für Spindel	Spacer for spindle	1
45	11006986	Gewindespindel	Spindle	1
46	11006976	Spindelrohr	Spindle tube	1
47	11003796	Kugelknopf	Ball knob	1
48	11006977	Hebel Höhenverstellung	Lever height adjustment	1
49	11003683	Flanschlager	Flange bearing	1
50	11006995	Gleitlager 10mm	Slide bush 10mm	1
51	11003903	Augenschraube Linksgew.	Eyebolt LH thread	1
52	11006993	Anschlagpuffer m. Schr.	Buffer w/screw	1
53	11003310	Spannschloss M12 Stahl vz	Spanner nut	1
54	11006978	Führungsrohr aussen	Guide tube	1
55	11006979	Führungs- Schnellverst.	Guide tube qu. adjustment	1
56	11006980	Verläng. Winkelausgleich	Angle compensation	1
57	11003283	Hinterradschwinge	Swingarm rear wheel	1
58	11003468	Achsbolzen	Axle bolt	1
59	11003469	Achsbolzen Exzenter	Axle bolt excentric	1
60	11003769	Rad	Wheel	2
61	11006981	Deckel Oberteil	Lid	1
62	11006990	Augenschraube	Eye screw	1
100	11003851	Frästrommel	Drum	1
101	11003864	Fräslamellen 45/5	TC cutters 45/5	1
103	11003862	Schällamelle 42/10	Milling flail 42/10	1
105	11003863	Strahlenlamelle 42/12	Beam flail 42/12	1
107	11003859	Frästrommel Scheibe	Drum spacer	1

TYROLIT CONSTRUCTION PRODUCTS GMBH

Swarovskistraße 33 | 6130 Schwaz | Austria

Tel +43 5242 606-0 | Fax +43 5242 63398

Our **worldwide subsidiary companies** can be found
on our website at **www.tyrolit.com**