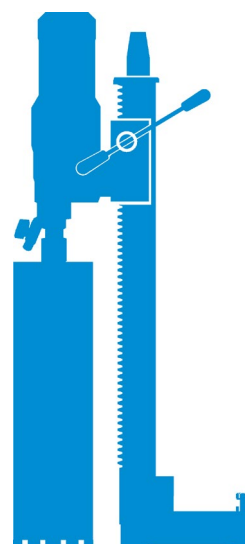




# Instrucciones de servicio

**DRS250**

Index 000



## **¡Enhorabuena!**

Se ha decidido por un acreditado equipo TYROLIT y, con ello, por un estándar líder desde el punto de vista tecnológico. Solo las piezas de recambio originales de TYROLIT Hydrostress garantizan calidad e intercambiabilidad. Nuestro compromiso de garantía quedará extinguido en caso de que los trabajos de mantenimiento se realicen de forma descuidada o inadecuada. Todas las reparaciones deben ser ejecutadas únicamente por personal profesional especializado. Para conservar sus equipos TYROLIT Hydrostress en perfecto estado, tiene usted nuestro servicio de atención al cliente a su disposición. Le deseamos un trabajo productivo, sin problemas ni fallos.

TYROLIT Hydrostress

Copyright © TYROLIT Hydrostress

TYROLIT Hydrostress AG  
Witzbergstrasse 18  
CH-8330 Pfäffikon  
Suiza  
Teléfono 0041 (0) 44 952 18 18  
Telefax 0041 (0) 44 952 18 00

## 1 Instrucciones importantes de seguridad

Las instrucciones importantes y las notificaciones de advertencia se indican en la máquina mediante símbolos:



Antes de comenzar a trabajar, lea las instrucciones de uso de la máquina.



Trabaje con concentración y cuidadosamente. Mantenga el lugar de trabajo limpio y evite situaciones peligrosas.



Para proteger al usuario, tome precauciones.

Para protegerse usted mismo, implemente las acciones siguientes:



Lleve protección auditiva



Lleve gafas protectoras



Lleve un casco protector



Lleve guantes protectores



Lleve calzado protector



Advertencia de riesgo genérico



Advertencia de tensión peligrosa



Advertencia de superficie caliente



La máquina, la broca y el soporte son pesador, riesgo de aplastamiento

## 2 Datos técnicos

Taladro de núcleo de diamante DRS250	
Parámetro	Valor
Tensión nominal:	230 V ~
Consumo:	2500 W
Corriente nominal:	11,5 A
Frecuencia:	50-60Hz
Velocidades nominales:	360 / 850 min <sup>-1</sup>
Diámetro máximo de perforación:	250 mm
Fijación de herramienta:	1 1/4" UNC
Clase de protección:	I
Grado de protección:	IP 20
Altura de columna de plataforma de broca:	1000 mm
Carrera:	610 mm
Peso neto:	aprox. 25,6 kg
Supresión de interferencias:	EN 55014 y EN 61000

¡Sujeto a modificaciones!

### 2.1 Accesorios disponibles:

Depósito de agua 10 l

TYROLIT No.10991465

### 2.2 Contenido

Sistema de taladrado de diamante con broca con válvula de bola y conector GARDENA, interruptor de seguridad PRCD integrado en el cable, montado en la plataforma, instrucciones de uso é las llaves de boca 32 /41 en la caja de cartón.

### 2.3 Aplicación y finalidad de uso

El sistema de taladrado con núcleo de diamante DRS250 ha sido diseñado para uso profesional y puede ser utilizado exclusivamente por personal formado.

Con las brocas de taladrado en mojado adecuadas, el sistema puede usarse solamente para taladrar en mojado, por ejemplo en hormigón, piedra y mampostería.

Solamente puede usarse montado por completo.

### 3 Instrucciones de seguridad



- El trabajo seguro con la máquina solamente es posible si lee por completo estas instrucciones de uso y obedece estrictamente las instrucciones aquí indicadas.  
Además, deben obedecerse las instrucciones de seguridad general del folleto adjunto. Participe en una presentación práctica antes del primer uso.
- Si el cable de conexión se daña o corta durante el trabajo, no lo toque, desconecte de inmediato el enchufe de la toma de corriente. No use nunca la máquina con el cable de conexión dañado.
- Cuando taladre en techos o paredes, asegúrese de que no vaya a cortar cables eléctricos ni conductos de gas o agua. Utilice sistemas de detección de metales en caso necesario.  
Antes de comenzar a trabajar, consulte con un especialista en estática para determinar la posición de taladrado exacta.  
Si taladra techos, asegure la zona inferior, podría caer el núcleo.
- Asegúrese de que la herramienta no quede expuesta a la lluvia.
- No use la herramienta en entornos con riesgo de explosión.
- No use la herramienta encaramado a una escalera.
- No taladre materiales que contengan amianto.
- No transporte nunca la herramienta por el cable y compruebe siempre la herramienta, el cable y el enchufe antes del uso. Cualquier daño debe ser reparado exclusivamente por especialistas. Introduzca el enchufe en la toma solamente cuando el interruptor de la herramienta esté APAGADO.
- Está prohibido modificar la herramienta.
- La máquina solamente debe funcionar bajo supervisión. Desconecte el enchufe y apague la máquina si no está supervisada, por ejemplo en caso de instalación y desmontaje, en caso de caída de tensión o al fijar o montar un accesorio.
- Apague la máquina si se detiene por cualquier motivo. De este modo evitará que se ponga en marcha súbitamente sin supervisión.
- No use la máquina si parte del chasis está dañado o si se daña el interruptor, el cable de conexión o el enchufe.
- Las herramientas motorizadas deben ser inspeccionadas visualmente por un especialista en intervalos regulares.

- Pase siempre el cable hacia atrás, alejándose de la máquina.
- Cuando use el taladro, el agua de la refrigeración no debe entrar nunca en el motor ni las piezas eléctricas.
- Los taladros en altura solamente pueden realizarse con medidas de seguridad adecuadas (recogida de agua).
- Tras una interrupción del trabajo, vuelva a encender la máquina solamente tras comprobar que la broca pueda girar libremente.
- La herramienta solamente puede usarse con la plataforma de la broca.
- No toque las piezas giratorias.
- Las personas menores de 16 años no pueden usar la herramienta.
- Durante el uso, el usuario y otras personas cercanas deben llevar protectores auditivos, gafas, cascos, guantes y botas protectoras adecuadas.



- Trabaje siempre con concentración y cuidadosamente. No use la herramienta si no puede concentrarse.



Para conocer más instrucciones de seguridad, consulte la documentación adjunta.

### 3.1 Conexión eléctrica



El DRS 250 se ha fabricado con clase de protección I. Por motivos de seguridad la máquina solamente puede usarse con un GFCI. Por este motivo, la máquina está equipada de serie con un interruptor PRCD integrado en el cable que permite conectar la unidad directamente a una toma con salida de tierra.



¡Atención!

- ▶ El interruptor protector PRCD no debe entrar en el agua.
- ▶ Los interruptores protectores PRCD no deben usarse para encender y apagar la herramienta.
- ▶ Antes de comenzar a trabajar, compruebe que funcione correctamente pulsando el botón TEST.

Use exclusivamente un cable extensor de 3 hilos con conductor de protección y una sección suficiente (mín. 2,5 mm<sup>2</sup>). Una sección demasiado pequeña puede provocar una pérdida de potencia excesiva y sobrecalentar la máquina y el cable.

Compruebe primero la tensión y la frecuencia, y compárelas con los datos de la placa identificadora. Se permiten diferencias de tensión entre + 6 % y - 10 %.

### 3.2 Alimentación de agua



Si la broca no se refrigera lo suficiente con agua, los segmentos de diamante pueden calentarse y, por consiguiente, dañarse y debilitarse. Por este motivo, asegúrese siempre de que el sistema de refrigeración no esté obstruido.

Para alimentar con agua la máquina, proceda del modo siguiente.

- Conecte la herramienta al sistema de alimentación de agua o a un recipiente de agua a presión mediante el conector GARDENA.
- Asegúrese siempre que la máquina solamente funcione con la suficiente agua limpia, dado que los cierres herméticos pueden dañarse si funciona en seco.
- ¡Atención! La presión máxima de agua no debe exceder los 3 bar.
- Asegúrese de que los segmentos estén bien refrigerados. Si el agua de taladrado está limpia, los segmentos están bien refrigerados.

### 3.3 Cambio de broca



**¡Atención!**

Cuando use o afile la máquina puede calentarse en gran medida. Puede quemarse las manos, cortarse o desgarrarse con los segmentos. Desconecte siempre el enchufe de la toma de corriente antes de iniciar cualquier trabajo en la máquina. Use siempre guantes protectores cuando cambie la broca.



El eje de la broca tiene una zona estriada en el lado derecho.

Para contragirar el eje use siempre una llave dentada SW 32.

No saque nunca la broca con impactos, podría dañarla.

Con un poco de grasa resistente al agua, que se coloca en la zona estriada de la broca, entre el eje y la broca, y una arandela de cobre entre el eje y la broca puede retirar la broca con mayor facilidad.



## 4 Uso del sistema de taladrado



Para actuar de forma segura, obedezca las instrucciones siguientes:

### Seguridad en el trabajo

- Asegúrese de que el lugar de trabajo esté libre de cualquier objeto que pueda molestar.
- Asegúrese de que el lugar de trabajo esté bien iluminado.
- Asegúrese de cumplir con las condiciones para conectar con la alimentación.
- Cuando pase los cables, asegúrese de que no puedan dañarse con la herramienta.
- Asegúrese de poder observar la zona de trabajo de modo adecuado y de que pueda alcanzar todos los elementos de control y dispositivos de seguridad.
- Para evitar accidentes, mantenga a otras personas alejadas de su lugar de trabajo.

### Espacio necesario para el uso y el mantenimiento

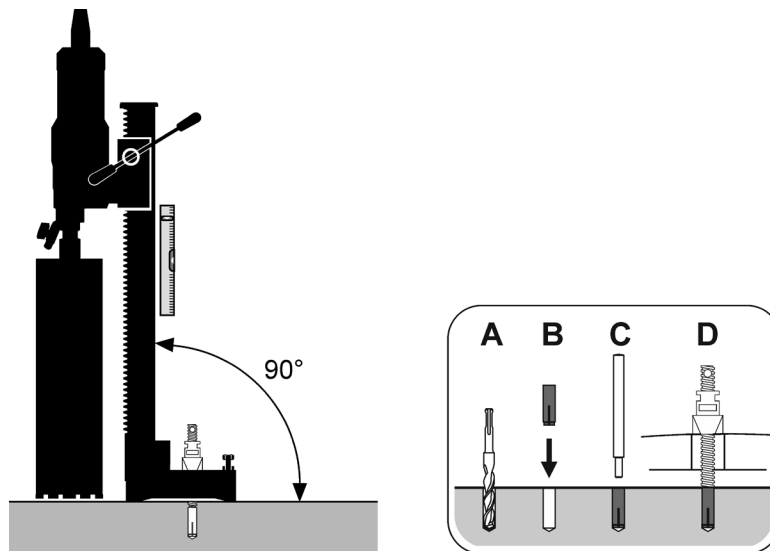
Si es posible, asegúrese de disponer del espacio libre adecuado para el uso y el mantenimiento alrededor de la máquina (aproximadamente 2 metros). De este modo podrá trabajar con seguridad y, en caso de problemas, intervenir de inmediato.

### 4.1 Preparación

- Cuando taladre bloques, asegúrese de que los bloques estén bien anclados y fijados.
- Antes de taladrar elementos de soporte, asegúrese de tener en cuenta la estática. Tenga en cuenta las instrucciones de los expertos responsables del diseño.
- Asegúrese de no dañar conductos de gas, agua ni cableado eléctrico al taladrar.
- Asegúrese de no tocar piezas metálicas de la máquina cuando taladre paredes y suelos, y tenga en cuenta que los cables eléctricos pueden estar bajo el agua.
- Asegúrese de que el núcleo de taladrado no dañe a ninguna persona ni objeto cuando caiga. Despeje y limpie el lugar de trabajo.
- Si el núcleo de taladrado puede causar daños al caer, use un dispositivo adecuado que pueda retenerlo.
- Asegúrese de que la broca esté bien fijada.
- Use exclusivamente herramientas adecuadas para el material.

## 4.2 Interfaz de suelo

### 4.2.1 Fijación de espiga



El soporte de la perforadora DRS250 puede unirse firmemente al suelo con una fijación de espiga.

Para la fijación del soporte de la perforadora DRS250 deben emplearse elementos de fijación específicos para el suelo. Al colocar la espiga se deben observar las indicaciones para el montaje del fabricante de pie de espigas.

Ejemplo:

**TYROLIT**  
HYDROSTRESS

**M 12 x 50**

Made in Germany

„a“	min 400 mm
„a <sub>r</sub> “	min 200 mm
„d“	min 200 mm
„b“	min 400 mm

Concrete ≥ C20/25

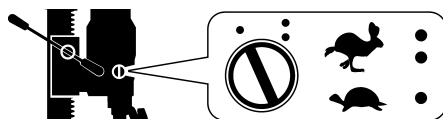
1. Drilling a hole with a 16 x 54 mm drill bit.
2. Cleaning the hole with a brush.
3. Inserting the anchor into the hole.
4. Tightening the anchor with a torque wrench.
5. Final tightening to a torque of Md = 35 Nm, SW = 19 mm.
6. Final assembly with a maximum load capacity of max. 660 kg.

106/2

03/04 5.000

## 4.3 Taladrado

### 4.3.1 Taladrado vertical



- Elija el cambio adecuado.
- Encienda el PRCD.
- Abra la alimentación de agua.
- Encienda el motor sin tocar la superficie con la broca.
- Gire el mango para bajar la broca hasta que toque la superficie.
- Para obtener un centrado exacto de la broca, mantenga baja la alimentación el primer centímetro de profundidad.
- A continuación podrá taladrar con más velocidad. Una velocidad de taladrado demasiado lenta reduce la potencia. Por otro lado, cuando la velocidad de taladrado es demasiado alta, los segmentos de diamante se despuntan rápidamente.



Habrá golpeado hierro reforzado cuanto note al taladrar que la velocidad de alimentación se reduce en gran medida, cuando tenga que usar más fuerza o cuando el agua que salga del agujero muestre virutas metálicas. Reduzca la presión sobre la broca para cortar el hierro reforzado sin problemas. Puede volver a aumentar la presión cuando haya perforado el hierro reforzado.

### 4.3.2 Brocas



Use siempre brocas que coincidan con el material que debe taladrarse. Puede evitar dañar la máquina si usa exclusivamente brocas equilibradas y no deformadas. Asegúrese de que los segmentos de diamante tengan un relieve suficiente en dirección al cuerpo de la broca.

### 4.3.3 Protección contra sobrecarga

Para proteger al operario, el motor y la broca, el DRS250 está equipado con protección contra sobrecarga electrónica y mecánica.

- |              |  |
|--------------|--|
| Mecánica:    | Si la broca queda súbitamente obstruida en el agujero, se activa un embrague que suelta el eje del motor.  |
| Electrónica: | En caso de sobrecarga por excesiva fuerza de alimentación, el motor se desconecta automáticamente. Tras la descarga, apagar y encender de nuevo, podrá continuar taladrando. |

#### 4.3.4 Embrague de seguridad

El embrague de seguridad debe absorber los impactos y la tensión excesiva.

**Para mantenerlo en buen estado, el embrague debe activarse brevemente (máx. 2 segundos) en cada caso. Tras un desgaste excesivo el embrague debe ser renovado por un taller autorizado.**

#### 4.3.5 Fractura de segmento

Si un segmento de diamante, parte de la armadura u otra pieza similar se rompe durante la perforación, y por consiguiente se encalla la broca, deje de trabajar en la perforación y taladre un agujero con el mismo centro y un diámetro 15 - 20 mm mayor.

**¡No intente terminar el trabajo con otra broca del mismo diámetro!**

#### 4.3.6 Después de la perforación

**Cuando termine de perforar:**

- Saque la broca del agujero.
- Detenga el motor usando el interruptor del motor, no el interruptor PRCD.
- Cierre la alimentación de agua.

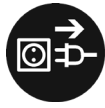
**Extracción del núcleo si se encalla la broca:**

- Separe la broca del motor.
- Ponga la broca en posición vertical.
- Golpee cuidadosamente el conducto con el mango de un martillo de madera hasta que salga la broca. No lance la broca contra la pared con fuerza ni use herramientas como martillos o llaves inglesas. Podría deformar el conducto y evitaría la extracción del núcleo y la reutilización de la broca.

**Extracción del núcleo de agujeros ciegos:**

- Separe el núcleo con una chaveta o palanca, o trocélolo. Levante el núcleo con unas pinzas adecuadas o taladre un agujero en el núcleo, atornille un perno y tire para sacarlo.

## 4.4 Cuidados y mantenimiento



Antes de comenzar las reparaciones o el mantenimiento, debe desconectar el enchufe de la red eléctrica.

### 4.4.1 Máquina:

Las reparaciones solamente pueden ser realizadas por personal con cualificación y experiencia adecuadas.

Tras cada reparación la máquina debe ser inspeccionada por un especialista eléctrico.

Debido a su diseño, la máquina precisa de un mínimo de cuidados y mantenimiento. Las siguientes operaciones deben realizarse, o los componentes siguientes inspeccionarse, con regularidad:

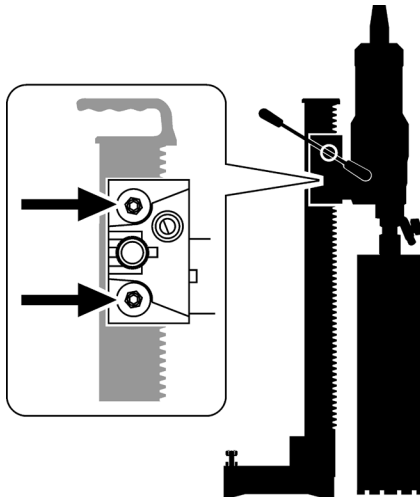
- Limpie el sistema de taladrado cuando termine de taladrar. Engrase la zona estriada del eje taladro. Las ranuras de ventilación deben estar siempre limpias y despejadas. Asegúrese de que no entre agua en la máquina durante el proceso de limpieza.
- Tras las primeras 150 horas de uso deberá cambiar el aceite del engranaje. Los cambios de aceite del engranaje permiten una vida útil considerablemente más larga de éste.
- Transcurridas aproximadamente 200 horas de uso los cepillos de carbón deben ser comprobados por un especialista eléctrico y, en caso necesario, sustituidos (utilice exclusivamente cepillos de carbón originales).
- Haga que un especialista eléctrico compruebe el interruptor, el cable y el enchufe cada trimestre.

### 4.4.2 Plataforma de perforación

- Mantenga siempre limpia la plataforma, en especial la columna dentada y las 4 piezas deslizantes de la placa de montaje. Para permitir un movimiento libre del eje del piñón debe lubricarlo ligeramente.
- Para conseguir un buen rendimiento de la plataforma de perforación, las 4 piezas deslizantes del soporte de la máquina deben moverse junto con la columna, sin tirones.



Si ha cambiado la posición, puede reajustarse del modo siguiente:



Para ello:

- Afloje la rosca a contragiro en el tornillo allen mediante una llave SW17.
- Ajuste los tornillos allen y la posición de la pieza de impulso a la columna mediante una llave de cabezal hexagonal.
- Apriete la rosca a contragiro de nuevo y compruebe que el carro se mueve fácilmente en la columna.

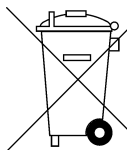
## 4.5 Protección ambiental



**Reciclaje de materias primas en vez de eliminación de residuos**

Para evitar daños en el transporte, se suministra la herramienta eléctrica en un embalaje resistente. El embalaje, al igual que la herramienta y sus accesorios, está fabricado con materiales reciclables y puede desecharse del modo adecuado.

Los componentes plásticos de la herramienta están indicados según su material, lo que permite retirarlos de forma diferenciada y respetuosa con el medioambiente gracias a las instalaciones de recogida disponibles.



**Solo para países de la UE**

No deseche herramientas eléctricas junto a la basura doméstica.

En cumplimiento de la Directiva europea 2012/19/EU sobre residuos de aparatos eléctricos y electrónicos y su aplicación de acuerdo con la legislación nacional, las herramientas eléctricas que han llegado al final de su vida útil deben recogerse por separado y devolverse a instalaciones de reciclado compatibles con el medio ambiente.

## 4.6 Emisiones de ruido / Vibración

La indicación de emisiones sonoras se mide de acuerdo con DIN 45 635, apartado 21. El nivel de presión acústica en el lugar de trabajo puede exceder los 85 dB (A); en este caso deben tomarse medidas de protección.



**¡Use auriculares protectores!**

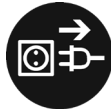
**La vibración normal transmitida al sistema mano-brazo es inferior a  $2,5\text{m/s}^2$ .  
Valores determinados según EN 60 745.**

El nivel de vibración especificado corresponde al uso normal de la herramienta. No obstante, si se utiliza la herramienta para otras aplicaciones, con accesorios diferentes o no se realiza un mantenimiento adecuado, el nivel de vibración puede variar. Esto puede aumentar significativamente el nivel de exposición en el período total de trabajo.

También debe tenerse en cuenta una estimación del nivel de exposición a la vibración las veces que la herramienta se apaga o cuando está funcionando, pero sin llevar a cabo su trabajo. Esto puede reducir significativamente el nivel de exposición en el período total de trabajo.

Identifique medidas de seguridad adicionales para proteger al operario de los efectos de la vibración, como: realice el mantenimiento de la herramienta y los accesorios, mantenga las manos calientes, organice patrones de trabajo.

## 4.7 En caso de avería



**En caso de avería, apague el motor y desconecte la máquina de la alimentación.  
Las reparaciones de las piezas eléctricas solamente pueden ser realizadas por un especialista de servicio autorizado.**

## 4.8 Solución de problemas

Error	Causa posible	Solución
La máquina no funciona	Alimentación de corriente interrumpida Cable de alimentación o enchufe dañado  Interruptor dañado  Interruptor PRCD apagado	Conecte otro aparato eléctrico y compruebe su funcionamiento Haga que un especialista eléctrico lo compruebe y sustituya si es necesario Haga que un especialista eléctrico lo compruebe y sustituya si es necesario Pulse REINICIO para encender
El motor funciona, la broca no gira	Engranaje dañado	Haga reparar la herramienta en un taller de servicio autorizado
Velocidad de perforación demasiado lenta	Presión / caudal de agua excesivo Broca dañada  Engranaje dañado  Broca desafilada	Regule la cantidad de agua  Compruebe si la broca está dañada y sustitúyala en caso necesario  Haga reparar la herramienta en un taller de servicio autorizado  Afile la broca con un bloque de afilado mientras usa el enjuague
El motor se desconecta	La herramienta se detiene  La herramienta se sobrecalienta, la protección de sobrecarga del motor se ha activado	Oriente la herramienta recta  Apague la herramienta y vuelva a encenderla pulsando el interruptor
Cae agua del cuerpo del engranaje	Arandelas estancas del eje dañadas	Haga reparar la herramienta en un taller de servicio autorizado
El sistema de perforación tiene demasiado retroceso	La guía tiene demasiado retroceso	Vuelva a ajustar la guía



## 5 Declaración de conformidad CE

Denominación	Soporte de la perforadora
Denominación de tipo	DRS250

Declaramos bajo nuestra exclusiva responsabilidad que este producto es conforme a las siguientes directivas y normas:

2006 / 42 / CE

2011 / 65 / EU

2014 / 30 / EU

EN 62841

EN 55014

EN 61000

### **TYROLIT Hydrostress AG**

Witzbergstrasse 18

CH-8330 Pfäffikon

Suiza

Pfäffikon, 07.10.2021



Roland Kägi

Operations + R & D Machines