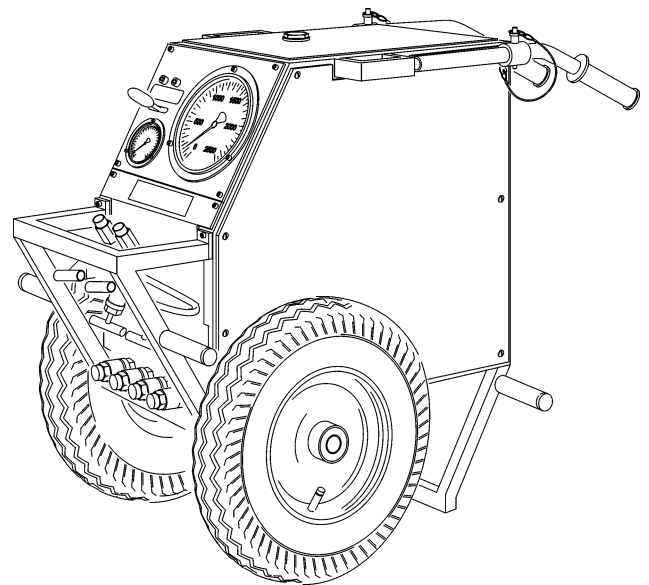


Instrucciones de servicio ***Lista de piezas de recambio***

Grupo de accionamiento AU

Índice 004



Dirección del fabricante:

TYROLIT Hydrostress AG

Witzbergstrasse 18

CH-8330 Pfäffikon

Suiza

Teléfono +41 (0) 44 / 952 18 18

Telefax +41 (0) 44 / 952 18 00

La compañía TYROLIT Hydrostress AG se reserva el derecho a efectuar modificaciones técnicas sin previo aviso.

Copyright © 2009 TYROLIT Hydrostress AG, CH-8330 Pfäffikon ZH

Todos los derechos reservados, en especial el derecho de reproducción y traducción.

Prohibida la reimpresión de estas instrucciones de servicio, incluso a modo de extracto. Sin autorización escrita de TYROLIT Hydrostress AG está prohibido reproducir de forma alguna cualquier parte del manual, así como procesarlo, reproducirlo o difundirlo utilizando sistemas electrónicos.

Contenido

	Página
0	Introducción 1
0.1	¡Enhorabuena!- - - - - 1
0.2	Ámbito de validez de estas instrucciones de servicio- - - - - 2
0.3	Normas- - - - - 2
0.4	Limitación del sistema - - - - - 2
1	Descripción del producto 1
1.1	Uso previsto - - - - - 1
1.2	Medidas precautorias - - - - - 1
1.3	Instrucciones de servicio de los equipos conectables - - - - - 1
1.4	Tarjeta de identificación - - - - - 1
1.5	Declaración de conformidad CE - - - - - 2
1.6	Datos técnicos- - - - - 3
1.7	Parte hidráulica - - - - - 4
1.8	Parte eléctrica - - - - - 5
1.9	Impacto sonoro (nivel sonoro) - - - - - 6
1.10	Volumen de suministro - - - - - 6
2	Prescripciones de seguridad 1
2.1	Generalidades - - - - - 1
2.2	Reglas generales de seguridad - - - - - 1
2.3	Bases relativas a la seguridad- - - - - 2
2.4	Responsabilidad - - - - - 3
2.5	Advertencias de validez general por peligros remanentes - 5
3	Estructura y funcionamiento 1
3.1	Generalidades - - - - - 1
3.2	Estructura del grupo de accionamiento AU- - - - - 2
3.3	Funcionamiento - - - - - 4
4	Elementos de operación y visualización 1
4.1	Elementos de operación - - - - - 1
4.2	Elementos de visualización - - - - - 2
5	Operación 1
5.1	Cualificación del personal - - - - - 1
5.2	Requisitos del sistema - - - - - 1
5.3	Herramientas de compresión conectables - - - - - 1
5.4	Preparación del trabajo- - - - - 2
5.5	Trabajar - - - - - 5
6	Mantenimiento 1
6.1	Tabla de mantenimiento y conservación- - - - - 1
7	Reparación 1
7.1	Eliminación de averías - - - - - 1
7.2	Almacenaje - - - - - 2
8	Transporte 1
8.1	Transporte- - - - - 1

8.2	Prescripciones de seguridad -----	1
8.3	Armella para grúa y asidero de transporte-----	2
9	Eliminación	1
9.1	Generalidades -----	1
9.2	Prescripciones para la eliminación -----	2
9.3	Eliminación -----	2

0 Introducción

0.1 ¡Enhorabuena!

Se ha decidido por un acreditado equipo de TYROLIT Hydrostress AG y, con ello, por un estándar líder desde el punto de vista tecnológico.

Gracias a nuestros esfuerzos en materia de garantía de calidad, su equipo TYROLIT Hydrostress AG es un producto suizo de suprema calidad:

- Elevada potencia
- Funcionamiento fiable
- Alta movilidad
- Excelente manejo
- Bajos costes de mantenimiento

Sólo las piezas de recambio originales de TYROLIT Hydrostress AG garantizan calidad e intercambiabilidad.

Si los trabajos de mantenimiento se descuidan o ejecutan de forma inadecuada, no podemos cumplir con nuestro compromiso de garantía conforme a nuestras condiciones de suministro.

Todas las reparaciones deben ser ejecutadas únicamente por personal profesional especializado.

Para conservar su equipo TYROLIT Hydrostress AG en perfecto estado, nuestro servicio de atención al cliente estará encantado de ponerse a su disposición.

Le deseamos un trabajo óptimo, exento de problemas y alteraciones con su TYROLIT Hydrostress AG.

TYROLIT Hydrostress AG

La dirección

Copyright © TYROLIT Hydrostress AG, mayo de 2009

TYROLIT Hydrostress AG
Witzbergstrasse 18
CH-8330 Pfäffikon
Suiza
Teléfono +41 (0) 44 / 952 18 18
Telefax +41 (0) 44 / 952 18 00

0.2 Ámbito de validez de estas instrucciones de servicio

Estas instrucciones de servicio son válidas exclusivamente para el siguiente equipo:

Grupo de accionamiento AU

0.3 Normas

Estas instrucciones de servicio han sido elaboradas conforme a la directiva de máquinas CE anexo I, así como a las normas correspondientes de vigencia en el momento de la impresión.

0.4 Limitación del sistema

En estas instrucciones de servicio se describe únicamente la utilización del Grupo de accionamiento AU.

1 Descripción del producto

1.1 Uso previsto

El grupo de accionamiento AU ha sido construido como componente para los siguientes sistemas de procesamiento de hormigón:

Como límites de aplicación y datos de referencia vinculantes se consideran las especificaciones del capítulo 1 «Datos técnicos» 1.6, 1-3

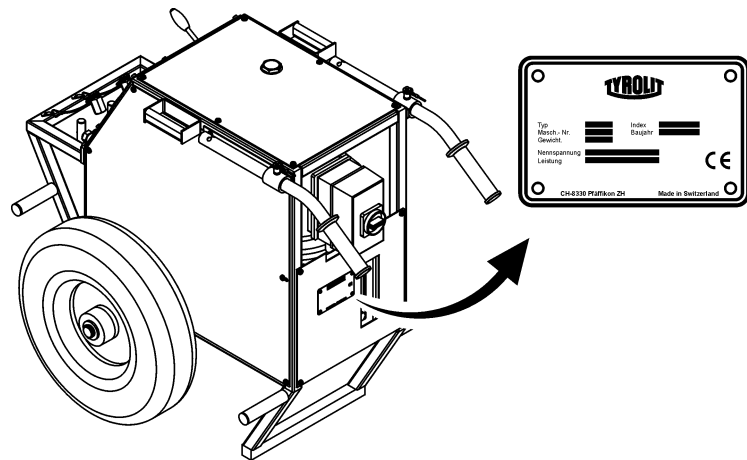
1.2 Medidas precautorias

Toda utilización que no sea conforme al uso previsto (ver capítulo 1.1, 1-1) se considera incorrecta o abusiva.

1.3 Instrucciones de servicio de los equipos conectables

Para que el puesto de trabajo y las zonas de peligro estén bien aseguradas, así como para una operación segura de los equipos conectables, es imprescindible seguir las indicaciones de las instrucciones de servicio del respectivo equipo.

1.4 Tarjeta de identificación



1.5 Declaración de conformidad CE

Denominación Sistema hidráulico - grupo de accionamiento
Denominación de tipo Grupo de accionamiento AU

Declaramos bajo nuestra exclusiva responsabilidad que este producto cumple con las siguientes directivas y normas:

1.5.0.1 Directiva aplicada:

2006/42/EG

2014/30/EU

2012/19EU

1.5.0.2 Normas aplicadas:

EN 12100:2010

EN 60204-1:2006

EN ISO 4413:2010

TYROLIT Hydrostress AG

Witzbergstrasse 18

CH-8330 Pfäffikon

Switzerland

Pfäffikon, 15.12.2021



Roland Kägi

Operations + R&D Machines

1.6 Datos técnicos

1.6.1 Dimensiones

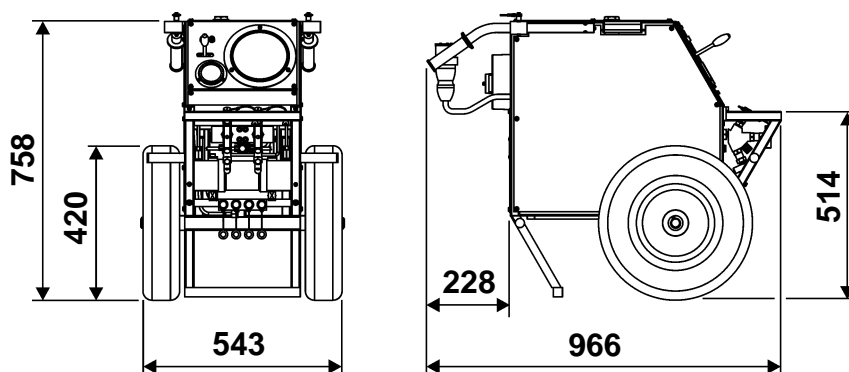


Fig. 1-2 Dimensiones en mm

1.6.2 Peso

Peso en estado de funcionamiento 95 kg

1.6.3 Neumáticos

Ø de rueda 42 cm

Presión de servicio 3 bar

1.7 Parte hidráulica

1.7.1 Circuitos hidráulicos

3 circuitos cerrados

- Circuito de alta presión máx. 2000 bar
- Circuito del multiplicador de presión máx. 80 bar
- Circuito de baja presión máx. 150 bar

1.7.2 Caudales y presiones de elevación

30 l/h 2000 bar

1.7.3 Conexiones posibles

Con distribuidor cuádruple de alta presión, 4 herramientas de conexión
Con accesorios especiales, máx. 8

1.7.4 Presión de compresión

máx. 2000 bar

1.7.5 Bomba de émbolos radiales

Salida primaria 14,4 l/min, 80bar
Salida secundaria 2,4 l/min, 150bar

1.7.6 Tanque de aceite

Volumen del tanque de aceite: 13 litros

Fineza de filtro: 25 µm

1.7.7 Filtro de aceite de retorno

Modelo: Tamiz de filtro

1.7.8 Calidad del aceite

TYROLIT Hydrostress AG recomienda:

Aceite hidráulico: HLP / ISO VG 46

1.8 Parte eléctrica



Información

Los datos eléctricos sólo son válidos para los valores de conexión
3 P / INPE 400 VCA / 50 Hz



Advertencia

¡Peligro si se pone en marcha el grupo de accionamiento AU con tensiones de red distintas!

Las especificaciones de la tarjeta de identificación deben coincidir con los valores de red (tensión y frecuencia).

El equipo puede sufrir daños si se conecta a tensiones distintas. Además esto conlleva peligros de incendio y lesiones.

1.8.1 Motor

Electromotor	refrigerado por aire
Conexión a la red	3P / PE 380-420V / 50Hz
Consumo de corriente	10 A con carga máxima 3 x 200 V 50 Hz / 60 Hz 3 x 230 V 50 Hz 3 x 400 V 50 Hz 3 x 460 V 60 Hz
Potencia	2.2 kW
Velocidad	con 50 Hz 2850 r.p.m. con 60 Hz 3480 r.p.m.

1.8.1.1 Protección del motor

Protección eléctrica	Termorelé
----------------------	-----------

1.8.1.2 Refrigeración

Refrigeración por aire

1.8.1.3 Clase de protección

IP 44

1.9 Impacto sonoro (nivel sonoro)

Durante el trabajo con el grupo de accionamiento AU puede haber una fuerte generación de ruidos según el lugar de aplicación y el equipo conectado.



Peligro

Peligro por ruidos

Durante el funcionamiento del grupo de accionamiento AU es obligatorio llevar puesta una protección auditiva.

En caso de que no se cumpla con esta prescripción pueden producirse daños irreparables de los oídos.

1.9.0.1 Medición del nivel sonoro

Nivel sonoro en el oído del operador a una distancia de 0,5 m del grupo de accionamiento AU, potencia sonora según ISO 3744, sólo grupo de accionamiento, valor máximo de todos los estados de servicio a carga plena, promedios de tres series de medición.

Nivel sonoro 83 dB (A) Potencia sonora 92 dB (A)

1.10 Volumen de suministro

- Grupo de accionamiento AU
- Instrucciones de servicio / Lista de piezas de recambio

2 Prescripciones de seguridad

2.1 Generalidades

Para todas las personas que ejecuten trabajos en y con el grupo de accionamiento AU es obligatorio leer y comprender las instrucciones de servicio.

2.1.1 Observancia de las prescripciones de seguridad

El grupo de accionamiento AU ha sido comprobado antes del suministro y entregado en perfecto estado de funcionamiento. TYROLIT Hydrostress AG rechaza todo tipo de responsabilidad por daños surgidos a causa de la no observancia de las instrucciones y avisos contenidos en las instrucciones de servicio. Esto se aplica especialmente en el caso de:

- Daños que se producen por utilización incorrecta y operación errónea.
- Daños que se producen por la inobservancia de informaciones relevantes en materia de seguridad contenidas en las instrucciones de servicio o de rótulos de advertencia ubicados en la máquina.
- Daños que se producen por trabajos de mantenimiento ejecutados deficientemente o por la falta de mantenimiento.

Transformaciones y modificaciones por cuenta propia pueden afectar la seguridad y no están permitidos.

2.2 Reglas generales de seguridad

2.2.1 Prescripciones de ley

Deben observarse y cumplirse los reglamentos de seguridad y prevención de accidentes de validez nacional y local, así como los reglamentos suplementarios del explotador.

2.2.2 Obligación de inspección y mantenimiento

El explotador está obligado a poner en servicio el grupo de accionamiento AU sólo en perfecto estado y libre de daños. Los intervalos de mantenimiento expuestos en las instrucciones de servicio deben cumplirse obligatoriamente. Averías y daños mecánicos deben eliminarse de inmediato.

2.2.3 Piezas de recambio

Sólo deben utilizarse piezas de recambio originales de TYROLIT Hydrostress AG. De no ser así pueden producirse daños en el grupo de accionamiento AU o resultar de ello daños materiales y personales.

2.2.4 Conexiones de energía

El grupo de accionamiento AU debe conectarse y acoplarse según las especificaciones de las instrucciones de servicio.

2.3 Bases relativas a la seguridad

2.3.1 Delimitación del concepto de seguridad

El grupo de accionamiento AU no tiene influencia en la estrategia de seguridad de los sistemas, equipos e instalaciones conectados.

2.3.2 Elementos de seguridad

Protección de piezas conductoras de voltaje

Todas las unidades funcionales que contienen piezas que conducen voltajes peligrosos están protegidas contra el contacto mediante las respectivas cubiertas.

2.3.3 Apartar dispositivos de protección

Sólo se permite apartar dispositivos de protección cuando el aparato está apagado, desconectado de la red eléctrica y parado. Especialmente los componentes de seguridad sólo pueden ser retirados e instalados de nuevo por personal autorizado, véase el «Capítulo 2» 2.4.1, 2-3.

Antes de la nueva puesta en servicio del grupo de accionamiento AU se debe comprobar el perfecto funcionamiento de los elementos de seguridad.

2.3.4 Medidas de seguridad (organizativas)

2.3.4.1 Obligación de observar el producto

El personal de operación debe notificar de inmediato a la persona encargada o al fabricante los posibles cambios en el comportamiento funcional o en las partes del aparato relevantes en materia de seguridad.

2.3.4.2 Lugar de conservación de las instrucciones de servicio

Un ejemplar de las instrucciones de servicio debe estar siempre a disposición del personal en el lugar de aplicación del aparato.

2.4 Responsabilidad

2.4.1 Personas autorizadas

Los trabajos en o con las máquinas y sistemas TYROLIT Hydrostress AG sólo pueden ser realizados por personas autorizadas. Según TYROLIT Hydrostress AG, se considera autorizada a una persona cuando cumple con los requisitos de conocimientos y formación necesarios y se le ha asignado un rol de funciones claramente definido.

La cualificación del personal para los trabajos correspondientes se define en la introducción del capítulo correspondiente bajo el título «Generalidades».

2.4.2 Fabricante

TYROLIT Hydrostress AG o una empresa expresamente mencionada por TYROLIT Hydrostress AG son los fabricantes de los productos suministrados por TYROLIT Hydrostress AG. Dentro del margen de un control integral de calidad y seguridad, el fabricante tiene derecho a exigir información del explotador de la instalación acerca de los productos.

2.4.3 Explotador

La persona jurídica de rango superior designada por TYROLIT Hydrostress AG como explotador de la instalación es responsable de la utilización del producto según lo previsto y de la formación y asignación de las personas autorizadas. El explotador de la instalación determina para su empresa las competencias y poderes directivos vinculantes del personal autorizado.

2.4.4 Operador (Usuario)

TYROLIT Hydrostress AG denomina usuarios a las personas que ejecutan independientemente los siguientes trabajos:

- Ajusta máquinas o sistemas TYROLIT Hydrostress AG para la realización de trabajos según el uso previsto.
- Ejecuta autónomamente los trabajos y los supervisa.
- Localiza averías y hace que sean eliminadas o, llegado el caso, las elimina él mismo.
- Se encarga de la conservación y del mantenimiento simple.
- Observa el funcionamiento correcto de los dispositivos de seguridad.

2.4.5 Técnico de servicio postventa

TYROLIT Hydrostress AG denomina 'técnicos de servicio postventa' a las personas que ejecutan autónomamente los siguientes trabajos:

- Instala máquinas y sistemas TYROLIT Hydrostress AG y controla su uso según lo previsto.
- Realiza ajustes en máquinas y sistemas para los cuales son necesarias autorizaciones de acceso especiales.
- Ejecuta reparaciones, trabajos de servicio técnico complejos y trabajos de reparación.

2.4.6 Cualificación y formación

2.4.6.1 Explotador

- Persona con formación técnica en función de cuadros.
- Tiene la correspondiente y comprobada experiencia en dirección de personal y evaluación de peligros.
- Ha leído y comprendido el capítulo «Prescripciones de seguridad».

2.4.6.2 Operador

- Cuenta con una formación como técnico especialista en tronzado de hormigón o con experiencia profesional.
- Ha recibido por parte de un técnico de servicio una introducción (formación básica) en la operación de sistemas y máquinas TYROLIT Hydrostress AG.
- Ha leído y comprendido el capítulo 2 «Prescripciones de seguridad».

2.4.6.3 Técnico de servicio postventa

- Formación profesional especializada (mecánica/electrotécnica).
- Ha participado en cursos de formación específicos del producto en TYROLIT Hydrostress AG.
- Ha leído y comprendido el capítulo «Prescripciones de seguridad».

2.5 Advertencias de validez general por peligros remanentes



Peligro

Electrocución por equipo electrónico defectuoso.

El equipo electrotécnico debe controlarse antes de cada utilización y esporádicamente durante la utilización prolongada. Las piezas defectuosas, tales como hilos y enchufes, deben ser sustituidas sin pérdida de tiempo, en estado exento de corriente eléctrica, por personas con formación electrotécnica.

En caso de que no se cumpla con esta prescripción pueden producirse graves lesiones corporales o la muerte. También pueden presentarse daños subsecuentes, como p. ej. incendios.



Advertencia

Peligro de reacciones alérgicas por el contacto de la piel con aceite hidráulico.

Para personas con reacciones alérgicas al contacto con aceite hidráulico está prescrito el uso de guantes y gafas protectores cuando efectúen trabajos que impliquen el contacto con tal aceite. Las zonas de la piel que puedan haber sido afectadas deben lavarse de inmediato con bastante agua.

En el caso de la no observancia de esta prescripción pueden presentarse reacciones alérgicas o lesiones de los ojos.

3 Estructura y funcionamiento

3.1 Generalidades

El grupo de accionamiento AU se completa con otros componentes de TYROLIT para convertirse en un sistema de compresión.

3.1.1 Componentes de sistema

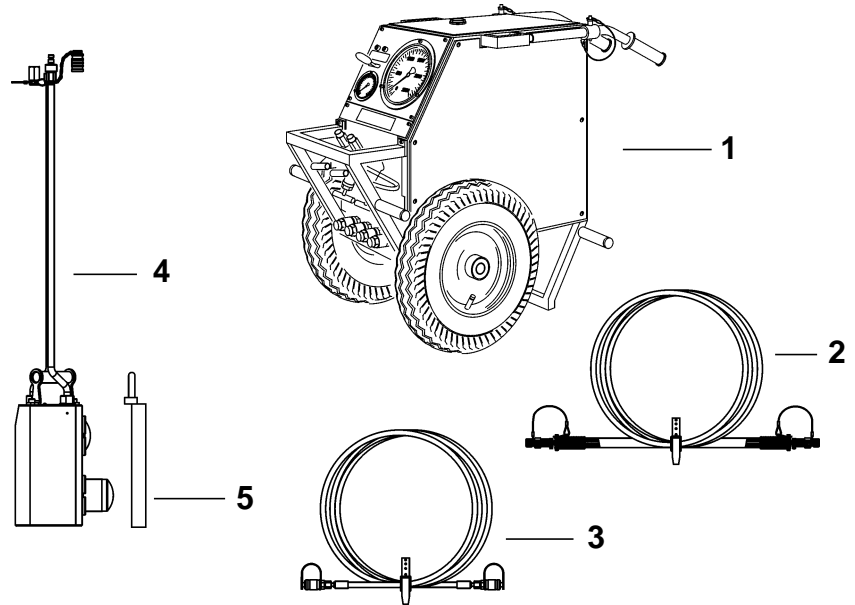


Fig. 3-1 Componentes de sistema

- | | |
|----------------------------|-----------------------------|
| 1 Grupo de accionamiento | 4 Herramienta de compresión |
| 2 Manguera de alta presión | 5 Placa de compresión |
| 3 Manguera de baja presión | |

Advertencia

¡Peligro por componentes de sistema incorrectos!

El grupo de accionamiento AU sólo debe funcionar con componentes de sistema TYROLIT Hydrostress AG originales.

En caso de que no se cumpla con esta prescripción pueden producirse lesiones o cortes en miembros corporales, así como también daños materiales.



3.2 Estructura del grupo de accionamiento AU

3.2.1 Componentes

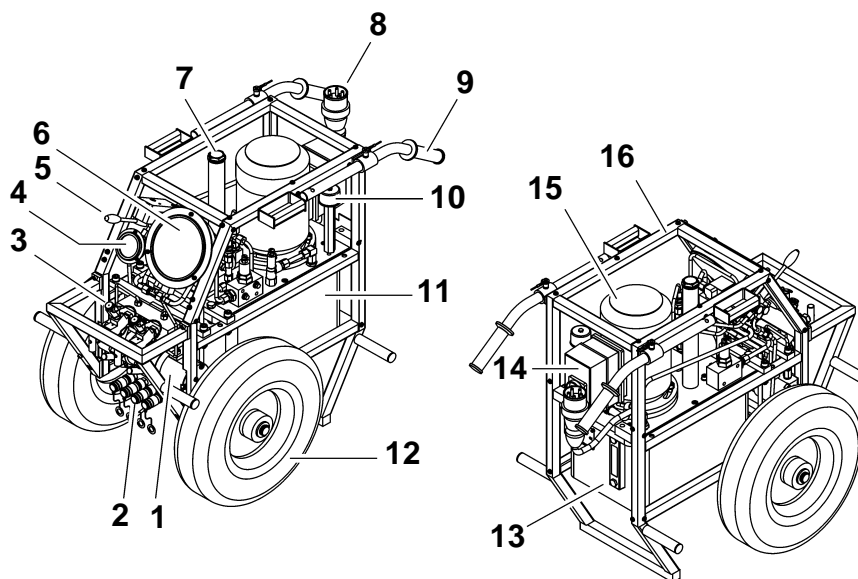


Fig. 3-2 Componentes

- | | |
|---|----------------------------------|
| 1 Multiplicador de presión | 10 Tubuladura de escape de aire |
| 2 Conexión de retorno (boquilla acoplable) | 11 Tanque de aceite |
| 3 Conexión de alta presión (boquilla roscada) | 12 Rueda |
| 4 Manómetro de baja presión | 13 Indicación de nivel de aceite |
| 5 Válvula de control | 14 Caja eléctrica |
| 6 Manómetro de alta presión | 15 Electromotor |
| 7 Tubuladura de relleno de aceite | 16 Armazón |
| 8 Cable de red | |
| 9 Asidero | |

3.2.2 Esquema eléctrico

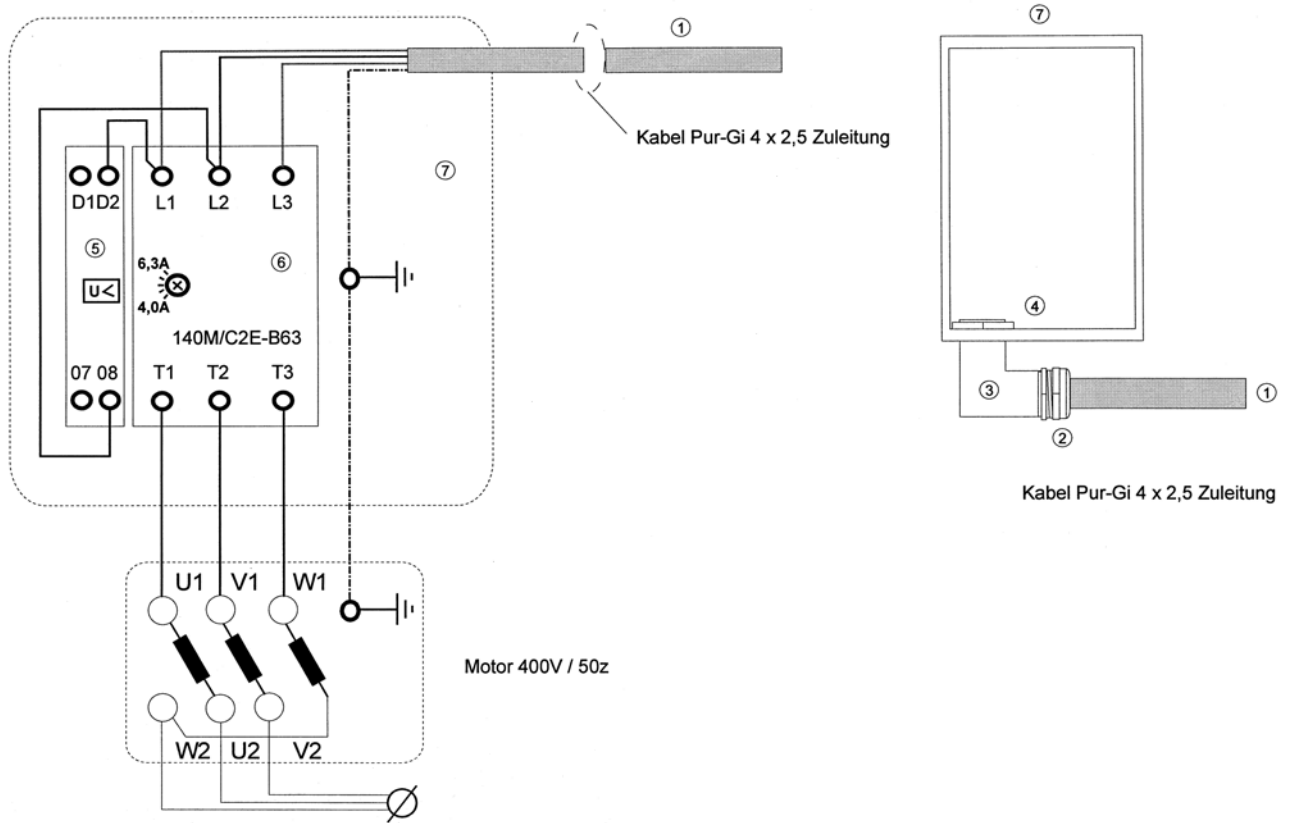


Fig. 3-3 Esquema eléctrico

3.3.2 Descripción del funcionamiento del esquema hidráulico

El electromotor M recibe tensión a través de la caja de distribución. El electromotor impulsa la bomba de émbolos radiales (1) de forma permanente.

La bomba de émbolos radiales aspira el aceite hidráulico del tanque de aceite a través del filtro de aspiración (14) y alimenta con él tres circuitos hidráulicos cerrados a través de dos salidas (lado primario y secundario):

- El circuito de baja presión para el accionamiento del motor de sincronización (2) y para el retroceso del émbolo.
- El circuito para el accionamiento del multiplicador de presión (19).
- El circuito para la compresión.

Con la válvula de mando (10) se conectan los circuitos:

Válvula de mando en posición 0 (circulación): El aceite hidráulico se hace circular exento de presión. La salida secundaria a través de la válvula de mando (10), la salida primaria a través de la válvula de 3/2 vías (9) al tanque de aceite.

Válvula de mando en posición I (compresión): A través de la salida secundaria se conecta el motor de sincronización (2) y se acciona la válvula de 3/2 vías (9). Si la válvula de 3/2 vías (9) está accionada, el aceite hidráulico fluye desde la salida primaria al multiplicador de presión (19) a través de la válvula de sincronización (11). El motor de sincronización (2) acciona la válvula de sincronización (11) y ésta controla el accionamiento del multiplicador de presión (19).

Si la llave de cierre roja del grifo de alta presión (12) está abierta y la llave de cierre azul está cerrada, el émbolo de la herramienta de compresión recibe presión y se extiende.

El retorno al tanque de aceite se realiza a través de la boquilla acoplable (17) y la válvula de mando (10). Con la llave de cierre roja y la llave azul reguladora de presión se puede aplicar o descargar presión a cada una de las herramientas de compresión. Además se puede mantener la presión del aceite y acumularla.

Válvula de mando en posición II (retorno): A través de la salida secundaria y la válvula de mando (10) se aplica presión por el lado de baja presión en todos los émbolos de la herramienta de compresión y se retraen. El aceite hidráulico de la salida primaria fluye exento de presión al tanque de aceite a través de la válvula de 3/2 vías (9).

El acumulador de presión (7) en el circuito del multiplicador de presión compensa las oscilaciones de presión. A través de la válvula de múltiples vías (13) se controla la indicación del manómetro (16) (circuito del multiplicador de presión o de baja presión).

4 Elementos de operación y visualización

4.1 Elementos de operación

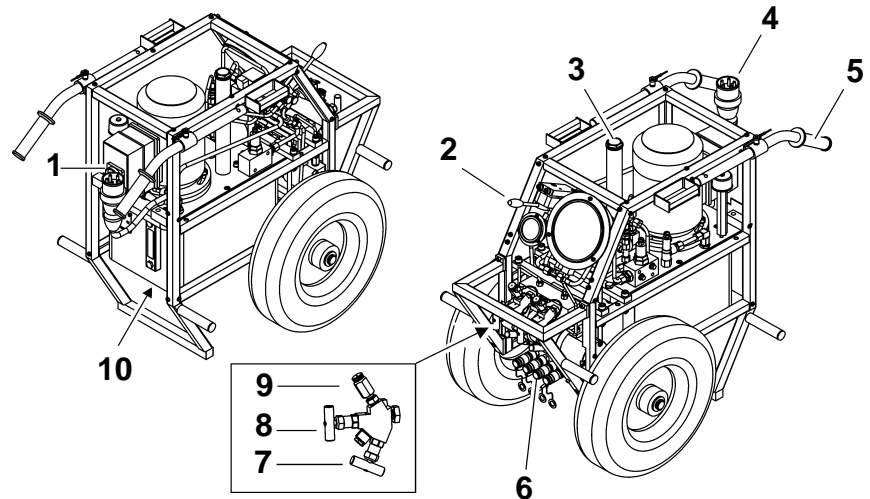


Fig. 4-1 Elementos de operación

Pos.	Denominación	Ident.	Funcionamiento
1	Interruptor principal		Conexión/desconexión del grupo
2	Válvula de control	I / 0 / II	Posición I: Compresión Posición 0: Circulación sin presión Posición II: Retroceso del émbolo
3	Cierre del tanque	Aceite hidr.	Llenado de aceite hidráulico
4	Cable de red		Conexión a la red, ver 1.8.1, 1-5
5	Asideros		Transporte
6	Conexión de baja presión		Conexión manguera de baja presión Unión por enchufe
7	Llave de cierre	roja	Abierta: Compresión y retorno posibles Cerrada: No puede realizarse el proceso de compresión
8	Llave reguladora de presión	azul	Abierta: Presión en el circuito de alta presión reducida a cero Cerrada: Generación de presión en el circuito de alta presión
9	Conexión de alta presión		Conexión manguera de alta presión Unión roscada
10	Tornillo de purga de aceite		Vaciado del tanque

4.2 Elementos de visualización

4.2.1 Presentación general

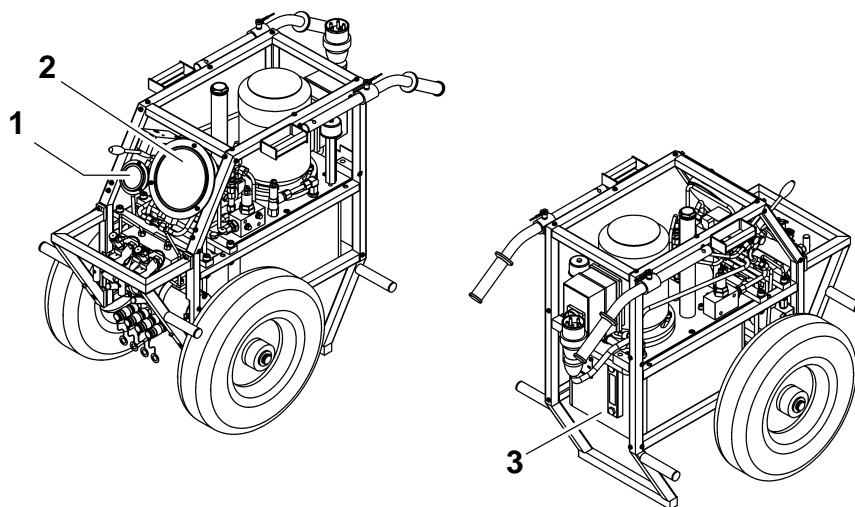


Fig. 4-2 Elementos de visualización

- 1 Manómetro de baja presión
- 2 Manómetro de alta presión
- 3 Indicación de nivel de aceite

4.2.2 Manómetro de baja presión (0 a 250 bar)

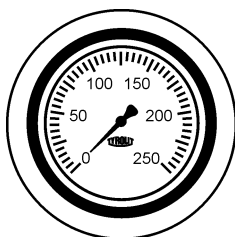


Fig. 4-3 Manómetro de baja presión

4.2.3 Manómetro de alta presión (0 a 2500 bar)

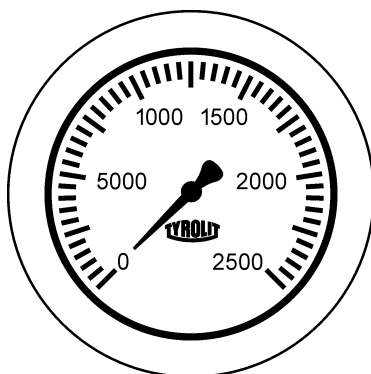


Fig. 4-4 Manómetro de baja presión

4.2.4 Indicación de nivel de aceite

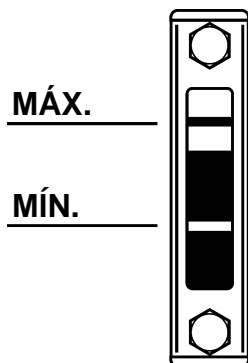


Fig. 4-5 Indicación de nivel de aceite



Información

La cantidad de aceite entre ACEITE-MIN y ACEITE-MÁX es de 6,5 litros.

El nivel de aceite se debe controlar con los tubos flexibles sin acoplar.

No deben mezclarse distintos aceites hidráulicos, ya que la mezcla envejece con demasiada rapidez.

Recomendación de aceite hidráulico: HLP / ISO VG 46

5 Operación

5.1 Cualificación del personal

El grupo de accionamiento AU sólo debe operarse por personal autorizado. Se considera autorizada sólo a la persona que cumpla con los siguientes requisitos.

- Cuenta con una formación como técnico especialista en tronzado de hormigón o con experiencia profesional.
- Ha recibido por parte del técnico de servicio una introducción (formación básica) en la operación del grupo de accionamiento AU.
- Ha leído y comprendido el capítulo 2 «Prescripciones de seguridad».

5.2 Requisitos del sistema



Advertencia

¡Peligro si se pone en marcha el grupo de accionamiento AU con tensiones de red distintas!

Las especificaciones de la tarjeta de identificación deben coincidir con los valores de red (tensión y frecuencia).

Por la conexión a otras tensiones puede dañarse el equipo. Además, eso conlleva peligros de incendios y lesiones.

5.3 Herramientas de compresión conectables

El grupo de accionamiento AU permite la conexión de hasta 4 herramientas de compresión TYROLIT Hydrostress AG originales mediante una pieza de distribución.



Peligro

Peligro por escape de aceite hidráulico.

Únicamente se pueden conectar herramientas de compresión originales TYROLIT Hydrostress AG y mangueras de alta y baja presión originales al grupo de accionamiento AU.

En caso de que no se cumpla con esta prescripción pueden producirse graves lesiones en miembros corporales que pueden causar la muerte, como también daños materiales.

5.4 Preparación del trabajo

5.4.1 Control visual

Antes de realizar cualquier trabajo, efectúe los siguientes controles visuales:

- ¿Está equipada la alimentación de corriente con conexión a tierra, conductor neutro y un interruptor protector de corriente de fallo FI?
- ¿Esta correctamente protegida la red mediante fusibles?

Versión	Protección posible	Sección de cable
380 - 420 V / 50Hz	16 A	5x2,5 mm ² (a partir de 25-50 m 5x4 mm ²)
230 V / 50Hz	16 A	5x2,5 mm ² (a partir de 25-50 m 5x4 mm ²)
200 V / 50 / 60Hz	16 A	5x2,5 mm ² (a partir de 25-50 m 5x4 mm ²)
460 - 480 V / 60Hz	16 A	5x2,5 mm ² (a partir de 25-50 m 5x4 mm ²)

- ¿Hay suficiente aceite en el grupo de accionamiento AU?
- ¿Está dañado el cable y el enchufe?

5.4.2 Conectar el grupo de accionamiento AU

5.4.2.1 Conexiones hidráulicas

Cada herramienta de compresión se conecta al grupo de accionamiento AU con una manguera de alta presión que dispone de un acoplamiento especial y con una manguera de baja presión.



Información

La manguera de alta presión se conecta mediante el acoplamiento roscado. La manguera de baja presión se conecta mediante un acoplamiento enchufable.



Advertencia

Peligro por movimientos y salida de aceite descontrolados.

¡No acoplar ni desacoplar nunca los tubos flexibles cuando el grupo de accionamiento esté en funcionamiento!

En caso de que no se cumpla con esta prescripción pueden producirse lesiones o cortes en miembros corporales, así como también daños materiales.

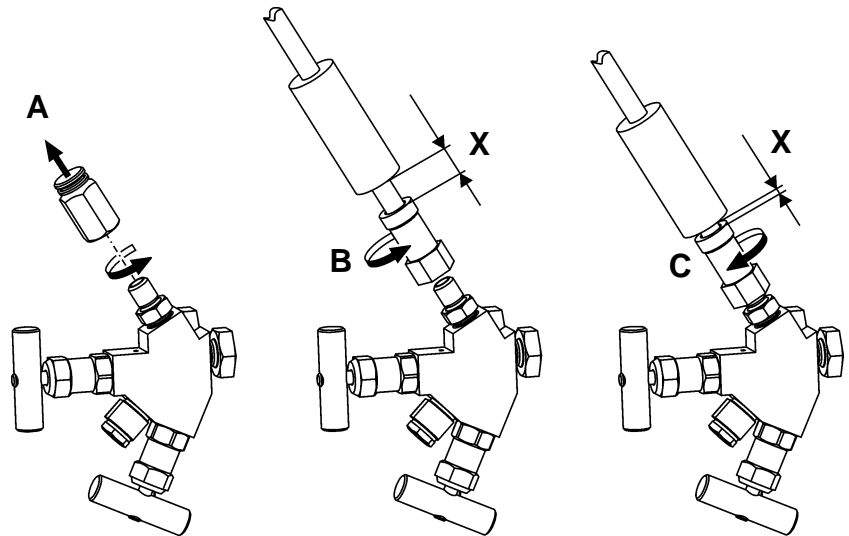
Acoplamiento roscado:

Fig. 5-1 Acoplamiento roscado

Para conectar la manguera de alta presión, proceda de la siguiente forma:

- A Retire la tapa protectora
- B Enrosque la pieza final de la manguera hidráulica hasta el tope (X máx.)
- C Enrosque la manguera hidráulica al grupo de accionamiento AU

Peligro

Peligro por escape de aceite hidráulico.



Apriete el acoplamiento roscado sirviéndose de una llave de boca. Si después de apretar la tuerca tensora ya no hay una distancia X, se deben cambiar la tuerca tensora y la boquilla roscada.

En caso de que no se cumpla con esta prescripción pueden producirse graves lesiones en miembros corporales que pueden causar la muerte, como también daños materiales.

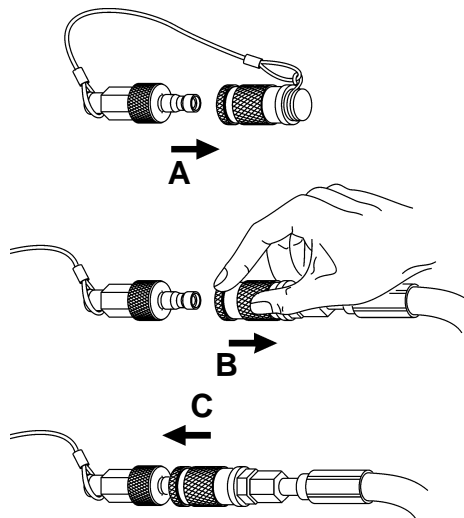
Acoplamiento enchufable:

Fig. 5-2 Acoplamiento enchufable

Para conectar la manguera de baja presión, proceda de la siguiente forma:

- A Retire el acoplamiento protector
- B Tire hacia atrás del anillo de acoplamiento
- C Encaje la pieza de acoplamiento y suelte el anillo de acoplamiento

**Información**

Conecte siempre en primer lugar el tubo flexible de retorno de la herramienta de compresión. Asegúrese de que el acoplamiento del tubo flexible de retorno está bien enclavado.

5.5 Trabajar

5.5.1 Antes de la conexión



Información

El grupo de accionamiento AU sólo debe encenderse en posición horizontal y firmemente estacionado sobre sus pies.



Información

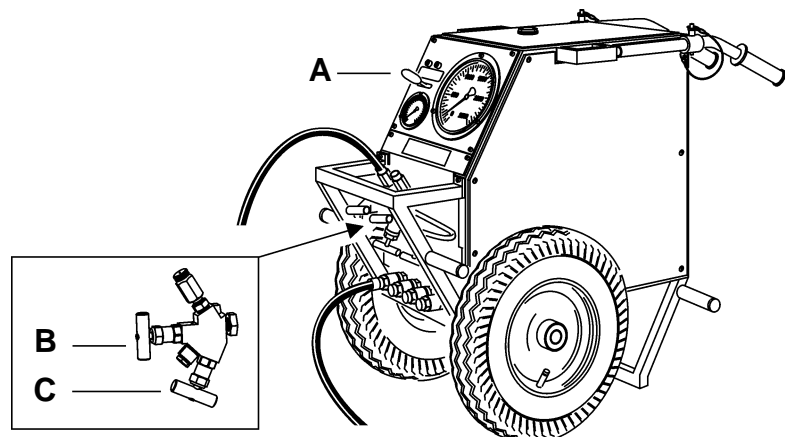
Bajo ningún concepto, cerrar la llave de cierre y la llave de regulación de presión aplicando fuerza. Debe apretarse ligeramente sólo con dos dedos.



Información

Si no se usa un grifo de alta presión, debe estar cerrada la llave de cierre correspondiente.

5.5.2 Preajustes



A Válvula de mando en posición 0

B Llave reguladora de presión (azul) abierta

C Llave de cierre (roja) de los circuitos de alta presión conectados abierta

5.5.3 Comenzar el trabajo

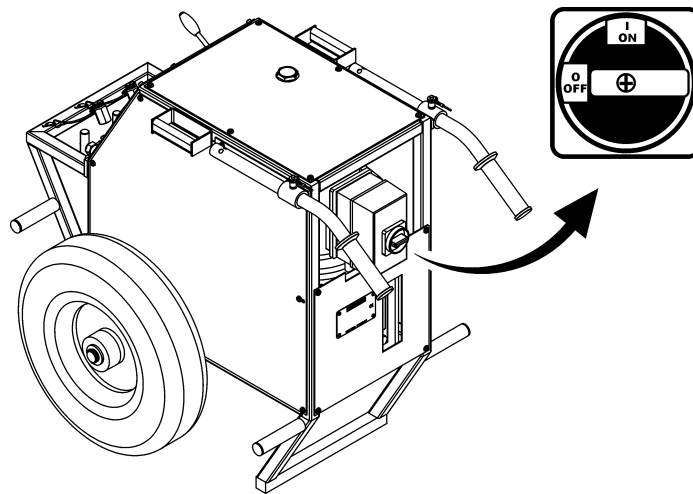


Fig. 5-3 Interruptor principal

Proceda como sigue:

1. Conecte el grupo de accionamiento AU a la red eléctrica.
2. Gire el interruptor principal a ON de forma que el grupo de accionamiento AU arranque.



Información

Si el electromotor no arranca, compare la alimentación de corriente.

3. Válvula de mando en posición I, compresión.
4. Cierre despacio la llave reguladora de presión (azul).

La herramienta de compresión recibe presión y los émbolos se extienden. Compruebe la indicación de presión en el manómetro de alta presión. La presión máxima admisible es de 2000 bar.

5. Válvula de mando en posición 0.
6. Abra la llave reguladora de presión (azul) para reducir a cero la presión en la herramienta de compresión.
7. Válvula de mando en posición II.

Los émbolos de compresión se retraen. Compruebe la indicación de presión en el manómetro de baja presión. La presión máxima admisible es de 150 bar.

8. Ponga la válvula de mando en posición 0.



Información

Si la carrera del émbolo es insuficiente, repita los pasos 1 a 6 con una placa de presión adicional.

5.5.4 Finalizar el trabajo

1. Gire el interruptor principal a OFF de forma que el grupo de accionamiento AU se desconecte.
2. Extraiga el enchufe de red.
3. Abra la llave reguladora de presión (azul).



Advertencia

Peligro por movimientos y salida de aceite descontrolados.

¡No acoplar ni desacoplar nunca los tubos flexibles cuando el grupo de accionamiento esté en funcionamiento!

En caso de que no se cumpla con esta prescripción pueden producirse lesiones o cortes en miembros corporales, así como también daños materiales.

4. Antes de desacoplar los tubos flexibles, conmute la válvula de mando de la posición I a II y viceversa varias veces. De este modo se asegura que no queda presión en el tubo flexible de retorno.
5. Retire la manguera de alta presión. Coloque de inmediato la tapa protectora en la manguera de alta presión.
6. Desacople la manguera de baja presión. Coloque de inmediato las tapas protectoras en la herramienta de compresión.



Información

Mantener siempre limpios los acoplamientos de tubos flexibles. No dejarlos caer.

No arrastrar los tubos flexibles por el suelo para evitar daños en los acoplamientos.

6 Mantenimiento

6.1 Tabla de mantenimiento y conservación

		antes de cada puesta en servicio	después de la finalización del trabajo	semanalmente	anualmente	en caso de averías	en caso de daños
Sistema hidráulico	Control de tubos flexibles hidráulicos (estado de hermeticidad/limpieza)	X	X			X	X
	Control de acoplamientos (estado de la hermeticidad / limpieza)	X	X			X	X
	Controlar nivel de aceite, véase el «Capítulo 4» 4.2.4, 4-3	X	X			X	
	Cambiar aceite hidráulico, véase el «Capítulo 6» 6.1.1, 6-2	Parte integrante del mantenimiento amplio					
	Limpia o cambia el filtro de aspiración						
Parte mecánica	Apretar las tuercas y tornillos accesibles			X		X	
Mantenimiento amplio Primer mantenimiento después de 100 horas de servicio Los demás después de 200 horas de servicio	Realización en TYROLIT Hydrostress AG o una representación autorizada						

6.1.1 Cambio de aceite

6.1.1.1 Calidad del aceite

TYROLIT Hydrostress AG recomienda:

Aceite hidráulico: HLP / ISO VG 46

También pueden utilizarse otros aceites hidráulicos con las siguientes especificaciones:

Punto de fluidez:	-42° C
Índice de viscosidad:	170
Clase de viscosidad:	HLP VG 46 ó ISO 3498 HV 46
Protección contra el desgaste según DIN 51524, parte 3 (HV46)	



Información
No deben mezclarse distintos aceites hidráulicos, ya que la mezcla envejece con demasiada rapidez.

6.1.1.2 Cambio de aceite hidráulico

Para cambiar el aceite hidráulico necesita:

- Un recipiente recolector para el aceite hidráulico viejo, capacidad aprox. 15 litros
- Llave de boca, ancho 10 mm, para el tornillo de purga de aceite
- Aprox. 13 litros de aceite hidráulico

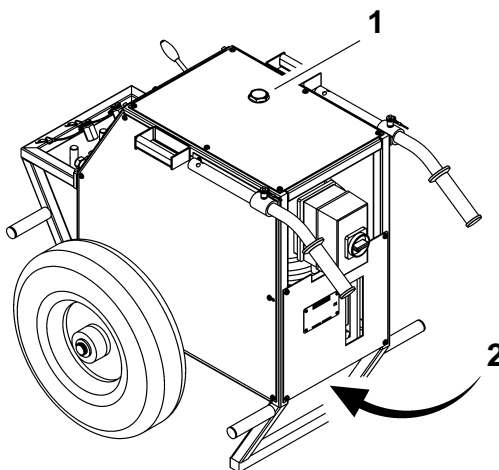


Fig. 6-1 Cambio de aceite hidráulico

- 1 Tapa del tanque
- 2 Tornillo de purga de aceite

Proceda como se indica a continuación:

- Coloque el recipiente recolector debajo del tornillo de purga de aceite (2)
- Abra la tapa del tanque (1)
- Retire el tornillo de purga de aceite (2)
- Purgue el aceite hidráulico completamente
- Enrosque el tornillo de purga de aceite (2)
- Rellene con aceite hidráulico nuevo
- Expulse el aire del sistema
- Cierre la tapa del tanque (1)
- Elimine el aceite hidráulico viejo conforme a las prescripciones locales

6.1.1.3 Expulsar el aire del sistema**Información**

Siempre que se haya vaciado completamente y vuelto a llenar el tanque se debe expulsar el aire del sistema.

Proceda como se indica a continuación:

- Abra la tapa del tanque
- Llene aceite hasta la marca de máximo
- Después, no coloque la tapa del tanque
- Abra la llave de regulación de presión (azul) y la llave de cierre (rojo)
- Ponga la válvula de mando en posición I (compresión)
- Ponga en marcha el grupo de accionamiento AU durante un máx. de 5 segundos
- Desconecte el grupo de accionamiento AU, véase el «Capítulo 5» 5.5.4, 5-7
- Espere 1 minuto
- Repita tres veces el procedimiento de arrancar/apagar
- Controle el nivel del aceite y agregue aceite hidráulico si fuera necesario
- Coloque la tapa del tanque
- El sistema está ahora desaireado

7 Reparación

7.1 Eliminación de averías

La tabla siguiente ha de ayudarle a delimitar la fuente de error y a eliminarla.

Avería	Posible causa	Eliminación
El grupo de accionamiento AU no se pone en marcha, aunque el cable de red está conectado.	Interruptor principal en posición 0	Conectar el grupo de accionamiento AU
	No hay tensión en el grupo de accionamiento porque:	
	Fusible automático en el control E se ha desconectado	- Reponer el fusible automático - Encargar la revisión de la red
	Cable de red defectuoso	Cambiar el cable de red
	No existe tensión en la alimentación de corriente (obra).	Revisar alimentación de corriente
	Fases de la alimentación de corriente mal conectadas.	Revisar alimentación de corriente
El grupo de accionamiento AU arranca y se vuelve a apagar	Falta fase	Revisar alimentación de corriente
	Se activa el fusible de la alimentación de corriente de la obra.	- Protección por fusible muy débil - Cambiar la alimentación de corriente
No hay potencia, aunque el electromotor está en marcha y las válvulas están abiertas	Tensión errónea	Las especificaciones de la tarjeta de identificación deben coincidir con los valores de red (tensión y frecuencia)
	Herramienta de compresión defectuosa	Avisar al servicio de atención al cliente TYROLIT Hydrostress AG
Pérdida de aceite	- Junta defectuosa - Acoplamiento defectuoso	Avisar al servicio de atención al cliente TYROLIT Hydrostress AG

Avería	Posible causa	Eliminación
El grupo de accionamiento se apaga repentinamente	Alimentación de corriente interrumpida, ya que el electromotor o el termorelé se han calentado demasiado. Motivos: - subtensión en la alimentación de corriente - sobretensión en la alimentación de corriente - sección de cable demasiado pequeña de la línea de alimentación	Revisar alimentación de corriente, ver el «Capítulo 1» 1.8.1, ¶ 1-5 Revisar alimentación de corriente, ver el «Capítulo 1» 1.8.1, ¶ 1-5 Utilizar un cable de red con la sección correcta, ver el «Capítulo 5» 5.4.1, ¶ 5-2
	Unión por enchufe defectuosa	Comprobar unión por enchufe
No se genera presión	Sistema hidráulico defectuoso	Avisar al servicio de atención al cliente TYROLIT Hydrostress AG

En caso de que no pueda eliminar la avería, llame por teléfono a nuestro punto de servicio técnico (ver la dirección del fabricante en el dorso de la portada).

Para garantizar una eliminación de averías rápida y profesional, es importante que antes de efectuar la llamada realice los siguientes preparativos:

- Trate de describir la avería de la forma más exacta posible
- Anote el tipo e índice de su aparato (tarjeta de identificación)
- Tenga a la mano las instrucciones de servicio

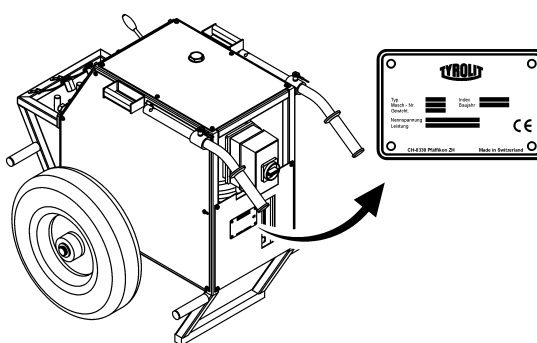


Fig. 7-1 Tarjeta de identificación

7.2 Almacenaje

El grupo de accionamiento AU consta, parcialmente, de materiales que pueden sufrir corrosión. Si deja de utilizarse por tiempo prolongado, proceda del modo siguiente:

- Aceite el equipo levemente
- Almacénelo en un lugar seco

8 Transporte

8.1 Transporte

El grupo de accionamiento AU es un aparato técnico de gran calidad. Protéjalo contra daños de transporte:

- No coloque o apoye piezas en o sobre el grupo de accionamiento AU
- Proteja el grupo de accionamiento AU contra golpes
- Asegure el grupo de accionamiento AU durante el transporte para que no se ruede

8.2 Prescripciones de seguridad

Es indispensable atenerse a las siguientes prescripciones de seguridad, sobre todo al transporte del grupo de accionamiento AU.

Peligro

Peligro debido a transporte por grúa incorrecto

El transporte por grúa sólo debe efectuarse utilizando las armellas previstas. Efectúe los transportes por grúa sólo con grúas para construcciones y grúas móviles.

En caso de que no se cumpla con esta prescripción pueden producirse graves lesiones en miembros corporales que pueden causar la muerte, como también daños materiales.



Advertencia

Peligro por levantamiento de cargas pesadas.

Los equipos que pesen más de 30 kg no deben ser levantados sin útiles auxiliares idóneos.

Utilice los asideros previstos para el transporte. Mantenga los asideros siempre limpios y libres de grasa.

En caso de que no se cumpla con esta prescripción pueden producirse lesiones o cortes en miembros corporales, así como también daños materiales.



8.3 Armella para grúa y asidero de transporte

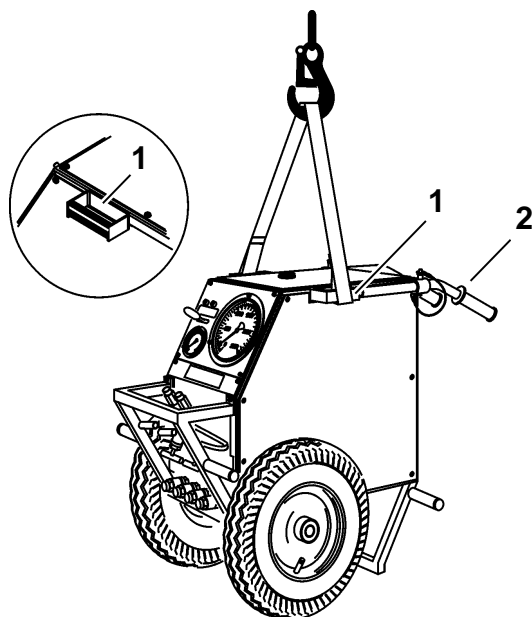


Fig. 8-1 Armella para grúa y asideros de transporte

- 1 Asidero de transporte / armella para grúa
- 2 Asideros de transporte

Peligro



Peligro por piezas pesadas que caen.

Durante el transporte por grúa, el grupo de accionamiento AU debe transportarse solo (sin tubos flexibles).

En caso de que no se cumpla con esta prescripción pueden producirse graves lesiones en miembros corporales que pueden causar la muerte, como también daños materiales.

9 Eliminación

9.1 Generalidades

El explotador puede reutilizar o eliminar por su cuenta el grupo de accionamiento AU observando las disposiciones legales. Para desensamblar el aparato de forma adecuada y separar los materiales de modo conveniente se requieren conocimientos en el campo de trabajos mecánicos y en la diferenciación de sustancias residuales.

Lea primero el Capítulo 2 «Prescripciones de seguridad», 2-1 de este manual de instrucciones. Observe además todos los avisos de peligro que se mencionan aquí y cumpla con todas las indicaciones para el comportamiento correcto a fin de evitar daños personales y materiales.

9.1.1 Prescripciones de seguridad

Es indispensable atenerse a las siguientes prescripciones de seguridad, sobre todo con relación a la operación del grupo de accionamiento AU.



Peligro

Peligro por la caída de piezas pesadas.

Para la ejecución de los trabajos descritos en este capítulo es obligatorio llevar puesto el siguiente equipo de protección personal: gafas protectoras, guantes protectores y zapatos protectores

Es obligatorio atenerse a las instrucciones y secuencias de trabajo descritas en este manual de seguridad.

En caso de que no se cumpla con esta prescripción pueden producirse graves lesiones en miembros corporales que pueden causar la muerte, como también daños materiales.

9.1.2 Cualificación del personal

Las personas que realicen los trabajos descritos en este capítulo han de cumplir los siguientes requisitos:

- Haber leído y comprendido las prescripciones de seguridad «Capítulo 2»
- Tener una formación profesional especializada (mecánica / electrotécnica) y estar en condiciones de diferenciar entre distintos grupos de materiales.

9.2 Prescripciones para la eliminación

En la eliminación de la grupo de accionamiento AU deben observarse las leyes y directivas nacionales y regionales.

9.3 Eliminación

Para una eliminación reglamentaria deben desensamblarse los grupos constructivos del grupo de accionamiento. Esto es efectuado por personal del cliente.

Las partes desensambladas del aparato se clasifican según materiales y se separan y conducen a los lugares de recolección respectivos. Tenga especialmente en cuenta la eliminación correcta de las siguientes piezas.

El grupo de accionamiento AU está compuesto de los siguientes materiales:

Fundición de aluminio	productos laminados de aluminio
Bronce	acero
Goma	goma / tejido de nylon
Grasa sintética	aceite hidráulico
Plástico	