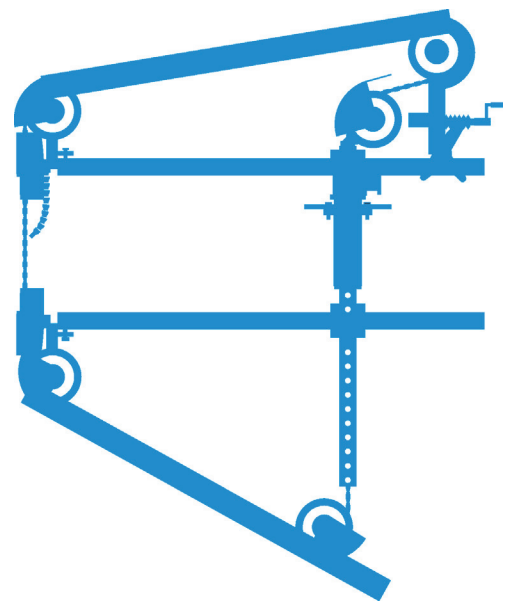




Instrucciones de servicio

Cortadora de hilo CCE25 | CCH25

Index 003



¡Enhorabuena!

Se ha decidido por un acreditado equipo TYROLIT y, con ello, por un estándar líder desde el punto de vista tecnológico. Solo las piezas de recambio originales de TYROLIT Hydrostress garantizan calidad e intercambiabilidad. Nuestro compromiso de garantía quedará extinguido en caso de que los trabajos de mantenimiento se realicen de forma descuidada o inadecuada. Todas las reparaciones deben ser ejecutadas únicamente por personal profesional especializado. Para conservar sus equipos TYROLIT Hydrostress en perfecto estado, tiene usted nuestro servicio de atención al cliente a su disposición.

Le deseamos un trabajo productivo sin problemas ni fallos.

TYROLIT Hydrostress

Copyright © TYROLIT Hydrostress

TYROLIT Hydrostress AG
Witzbergstrasse 18
CH-8330 Pfäffikon
Suiza
Teléfono 0041 (0) 44 952 18 18
Telefax 0041 (0) 44 952 18 00

1 Seguridad



Estas instrucciones de servicio son únicamente una parte integrante de la documentación de producto que acompaña a la cortadora de hilo. Estas instrucciones se completan con el «Manual de seguridad / Descripción de sistema para cortadoras de hilo».



PELIGRO

La no observancia de los avisos de seguridad incluidos en el «Manual de seguridad / Descripción de sistema» puede ser causa de muerte o de lesiones graves.

- ▶ Es necesario cerciorarse de que el «Manual de seguridad / Descripción de sistema para cortadoras de hilo» se ha leído y comprendido por completo.



PELIGRO

¡Lesión por corte debido al hilo de diamante!

- ▶ Para trabajar en la cortadora de hilo, especialmente en el hilo de diamante, deben llevarse guantes protectores.
- ▶ Manejar la cortadora de hilo solamente con protecciones.



PELIGRO

¡Lesiones graves o daños materiales por movimientos incontrolados de la cortadora de hilo!

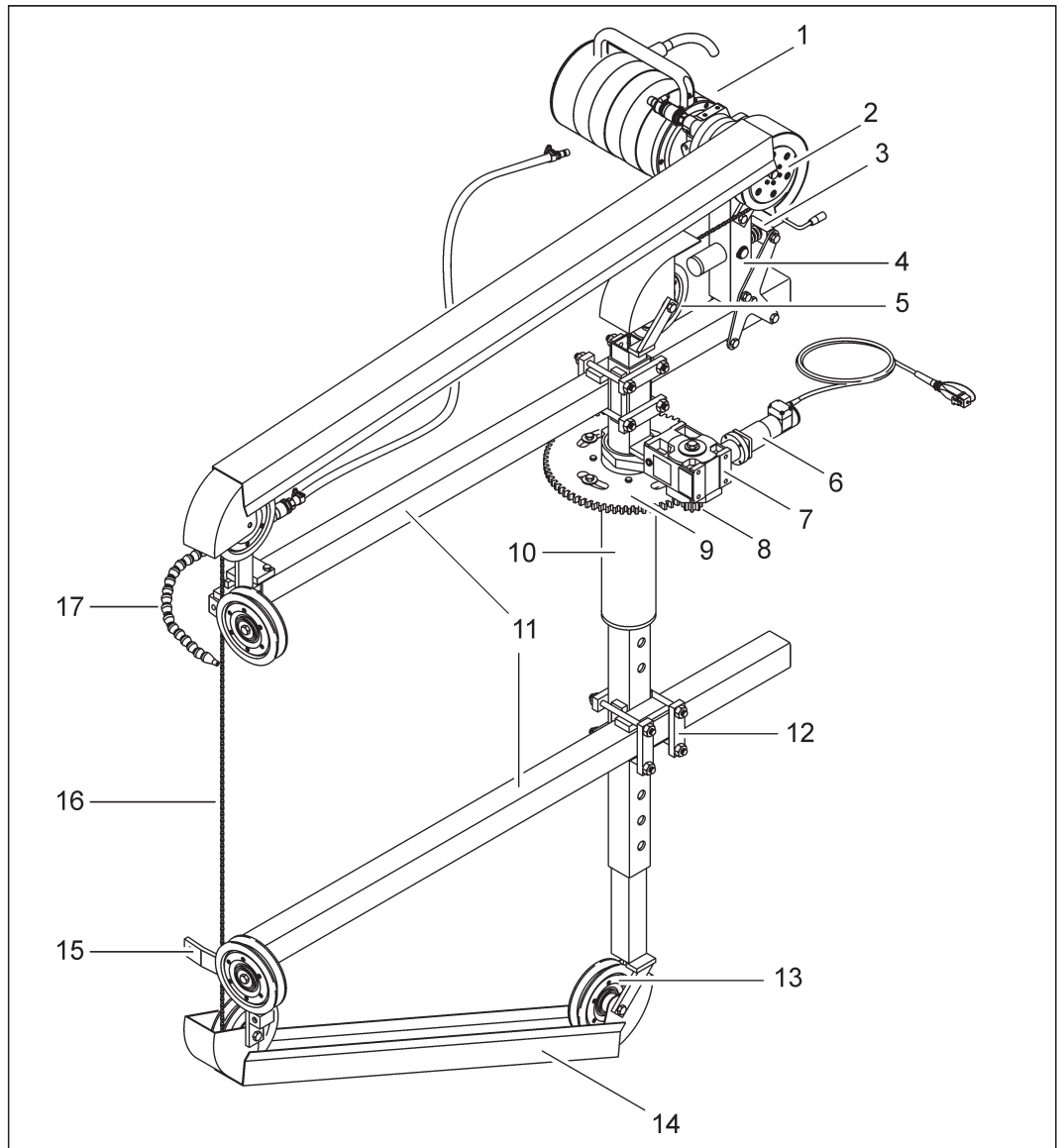
- ▶ ¡No acoplar ni desacoplar nunca los tubos flexibles cuando la cortadora de hilo esté en funcionamiento!

2 Descripción

2.1 Sistema de cortadora de hilo

El trabajo seguro con sistemas de cortadora de hilo se describe en el «Manual de seguridad / Descripción de sistema para cortadoras de hilo».

2.2 Componentes

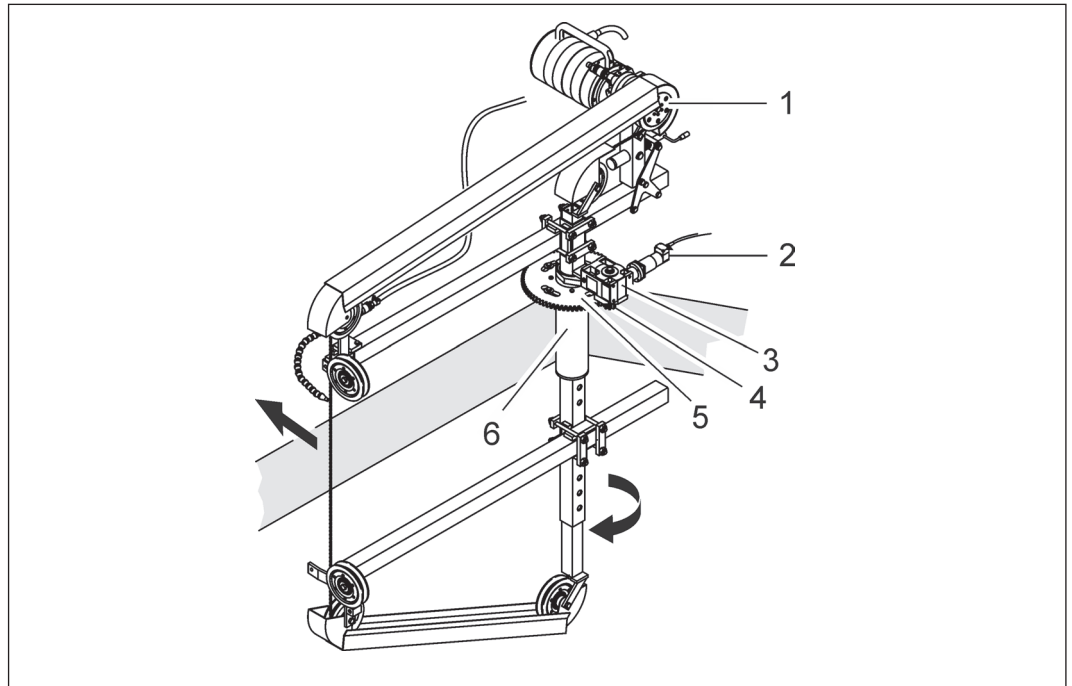


- | | |
|--|------------------------------------|
| 1 Motor de accionamiento
Motor hidráulico
Motor eléctrico | 8 Árbol de accionamiento de avance |
| 2 Polea impulsora | 9 Rueda dentada |
| 3 Dispositivo de sujeción | 10 Tubo central |
| 4 Brazo orientable | 11 Brazo radial |
| 5 Polea de inversión | 12 Elemento en cruz |
| 6 Motor de avance
Motor de avance hidráulico
Motor de avance eléctrico | 13 Polea de inversión |
| 7 Engranaje | 14 Protección del hilo de diamante |
| | 15 Unidad de rodillo guía |
| | 16 Hilo de diamante |
| | 17 Línea de agua |

3 Estructura y funcionamiento

3.1 Principio de funcionamiento

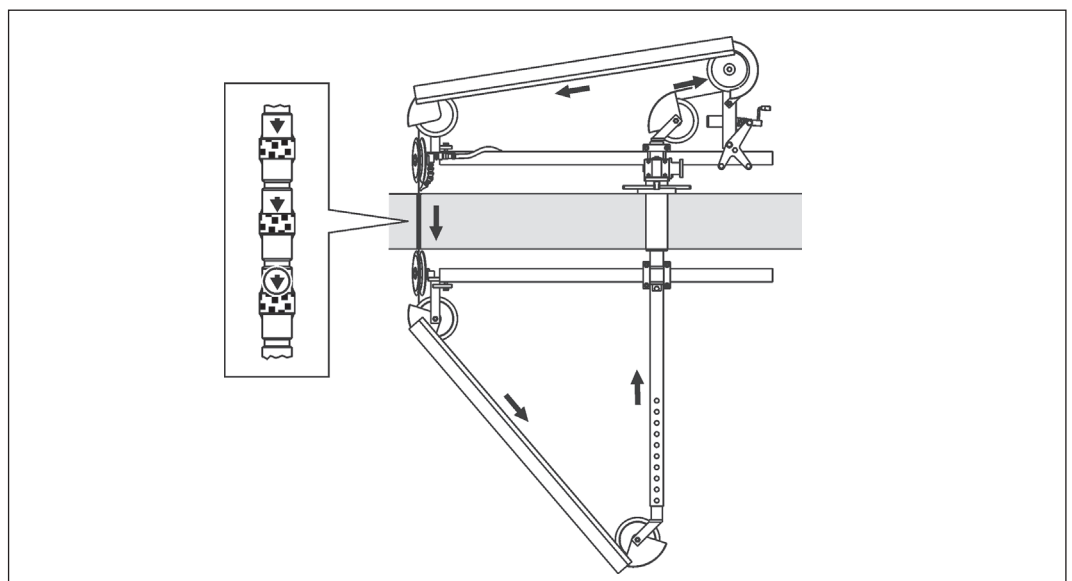
El hilo de diamante se acciona mediante el motor a través de la polea impulsora. El motor de avance acciona el árbol de la rueda dentada a través de un engranaje. La cortadora de hilo gira mediante las ruedas dentadas alrededor del eje del tubo central.



- | | |
|-------------------|------------------------------------|
| 1 Polea impulsora | 4 Árbol de accionamiento de avance |
| 2 Motor de avance | 5 Rueda dentada |
| 3 Engranaje | 6 Tubo central |

3.2 Sentido de marcha del hilo de diamante

El sentido de marcha del hilo de diamante viene predefinido por el motor de accionamiento y se puede cambiar en el grupo de accionamiento o en el control.

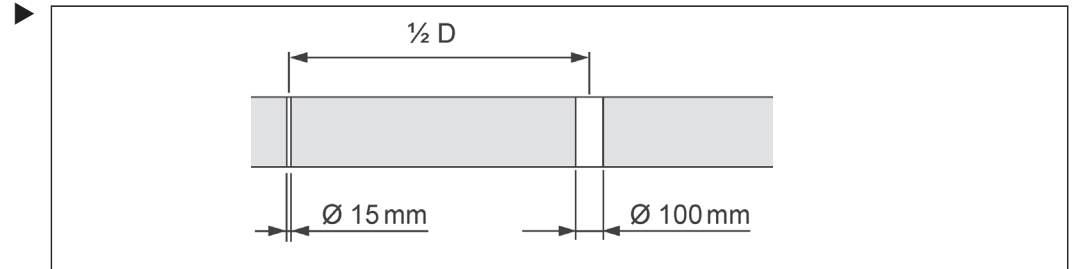


3.3 Montaje

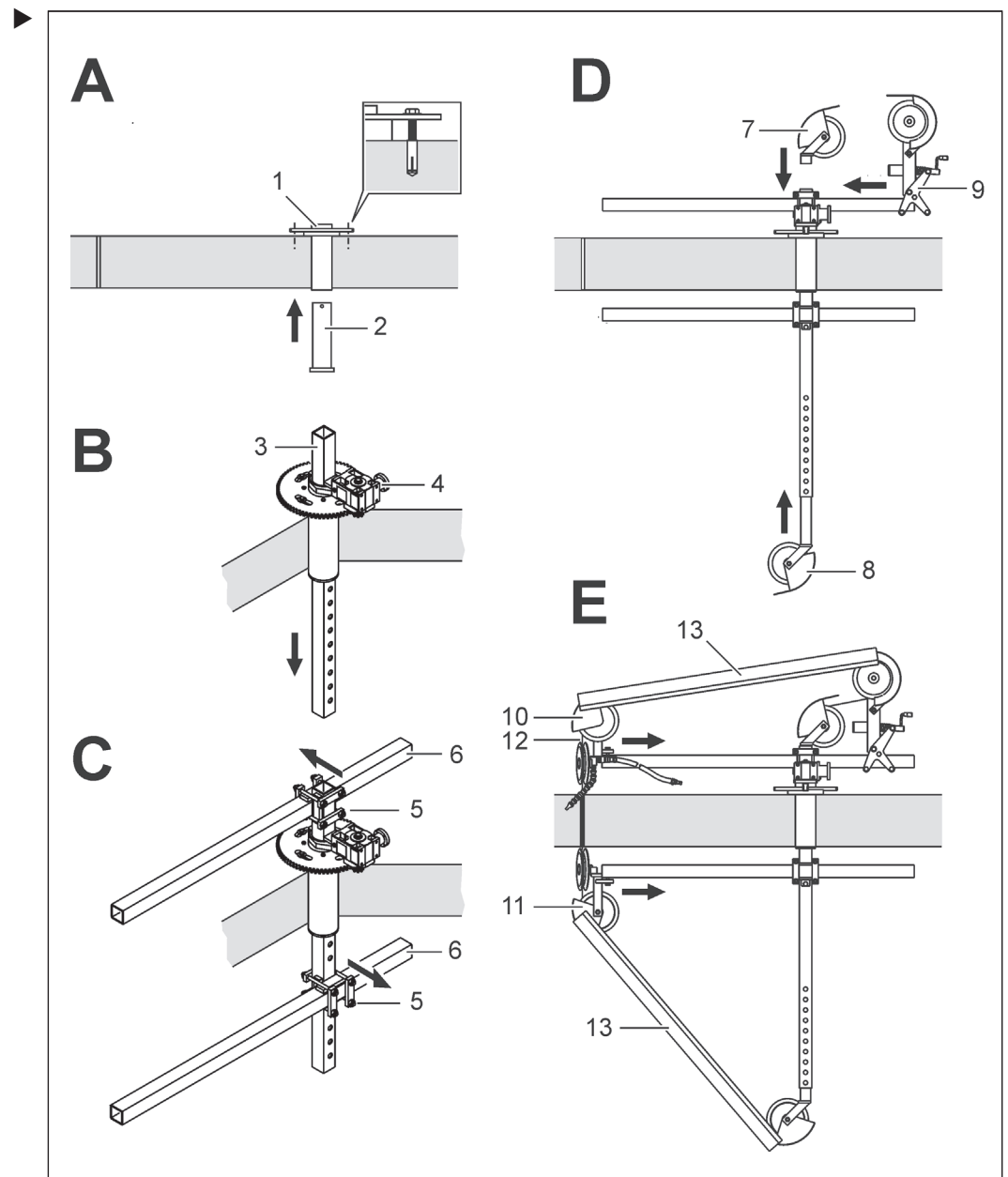
Preparación



La cortadora de hilo debe estar firmemente unida al suelo. Como trabajo previo, se debe taladrar un orificio para el tubo central y un orificio para el paso del hilo.



Montaje



Descripción del montaje

Paso A

- ▶ Fijar el tubo central (1) con como mínimo dos tornillos M12 y clavijas de impacto
- ▶ Insertar el tubo giratorio (2) en el tubo central desde abajo

Paso B

- ▶ Atornillar el tubo giratorio (2) con la placa del engranaje y el engranaje (4)
- ▶ Insertar el tubo de la p Polea de inversión (3) desde arriba por el tubo central y atornillarlo con la placa del engranaje

Paso C

- ▶ Montar los elementos en cruz (5) (observar la posición de montaje)
- ▶ Montar el brazo (6)

Paso D

- ▶ Montar las poleas de inversión (7) y (8)
- ▶ Atornillar firmemente el dispositivo de sujeción (9)

Paso E

- ▶ Atornillar las unidades del rodillo guía (10) y (11) con los tubos cantilever
- ▶ Insertar el hilo de diamante (12) y tensar mediante el dispositivo de sujeción (9)
- ▶ Montar las protecciones del hilo de diamante (13)



PELIGRO

Para la fijación de la cortadora de hilo se deben utilizar elementos de fijación específicos para el suelo. Al colocar la espiga se deben observar las indicaciones para el montaje del fabricante de pie de espigas.

Ejemplo: hoja de instrucciones TYROLIT para espigas M12x50

M 12 x 50

„a“ min 400 mm
 „a“ min 200 mm
 „d“ min 200 mm
 „b“ min 400 mm

Made in Germany

Concrete \geq C20/25

106/2

1. $\varnothing 15 \times 54$ mm

2.

3.

4.

5. $M_d = 35$ Nm, SW = 19 mm

6. max. 660 kg

03/04 5.000

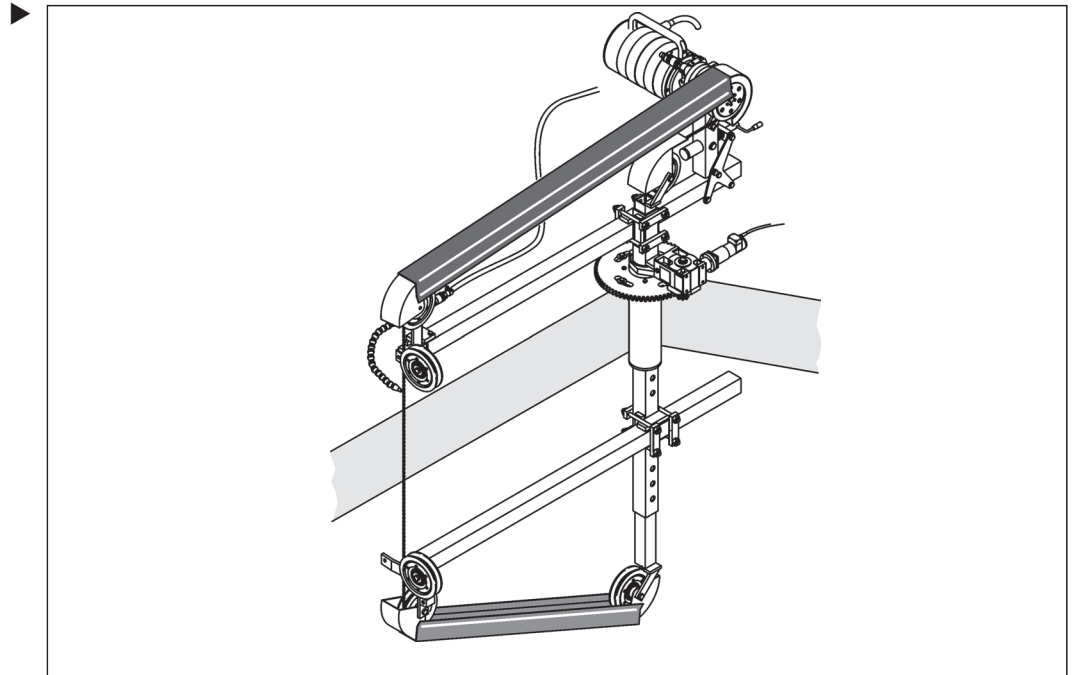
3.4 Protección del hilo de diamante



PELIGRO

¡Muerte o lesiones graves por latigazos o elementos del hilo de diamante que salen disparados!

- ▶ Trabaje siempre con los dispositivos de protección del hilo de diamante montados.
- ▶ Es obligatorio respetar las distancias de seguridad y las zonas de trabajo definidas.



3.5 Sistemas



La cortadora de hilo puede funcionar con accionamiento hidráulico y eléctrico.

Componentes del sistema en la versión hidráulica:

- 1x grupo de accionamiento
- 1x motor de accionamiento hidráulico
- 1x motor de avance eléctrico

Componentes del sistema en la versión eléctrica:

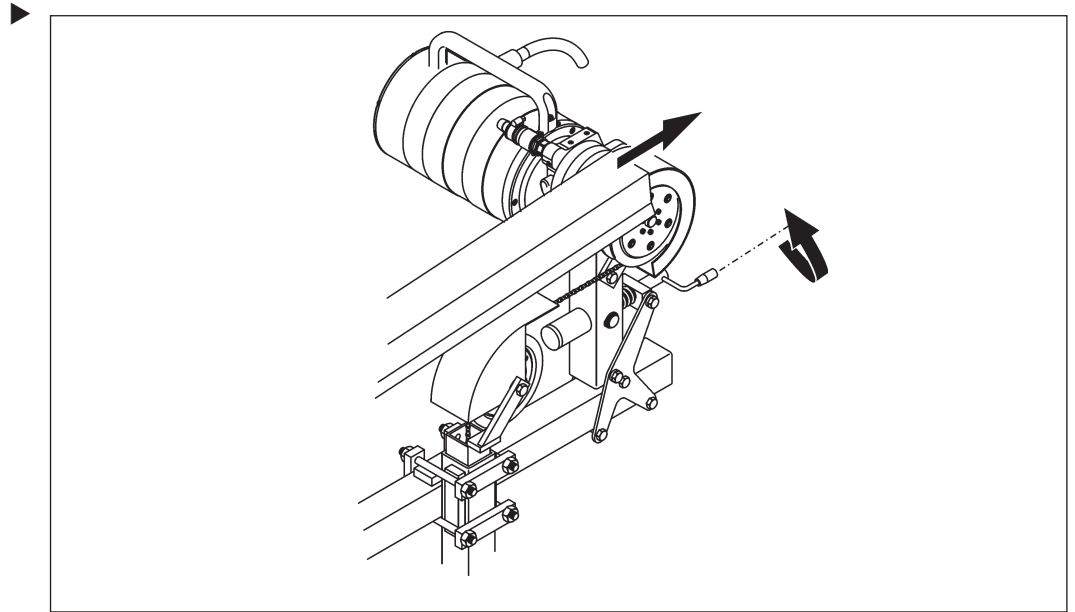
- 1x control con mando a distancia
- 1x motor de accionamiento eléctrico

3.6 Montaje de los motores



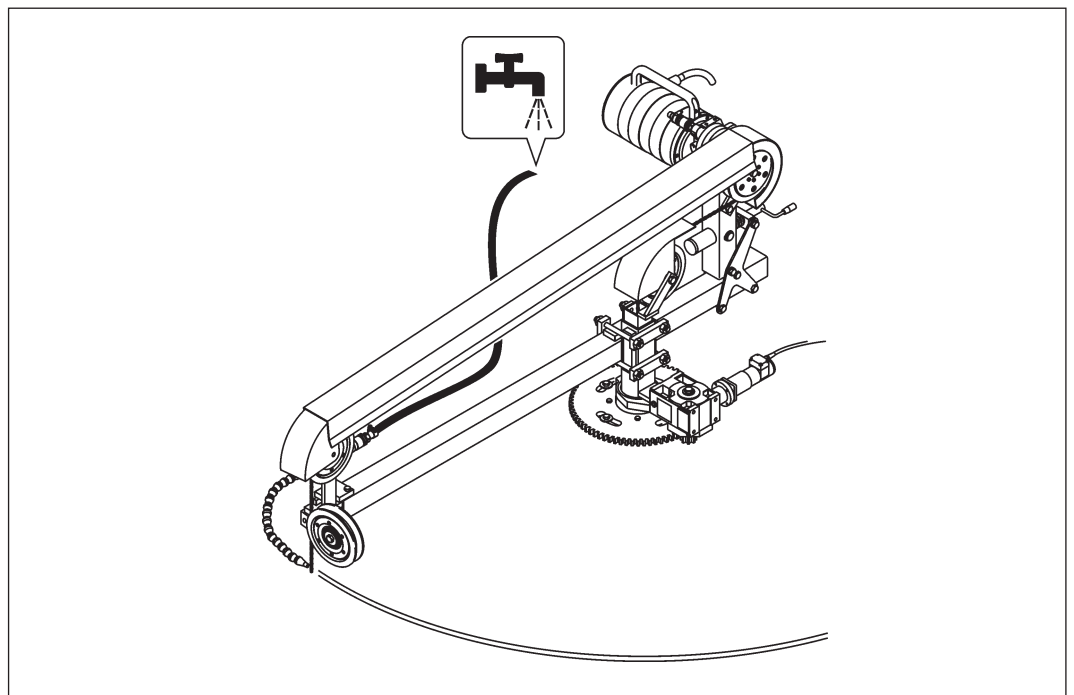
El motor de accionamiento y el motor de avance deben montarse y conectarse de acuerdo con las instrucciones de montaje antes de la primera puesta en servicio.

3.7 Tensar el hilo de diamante



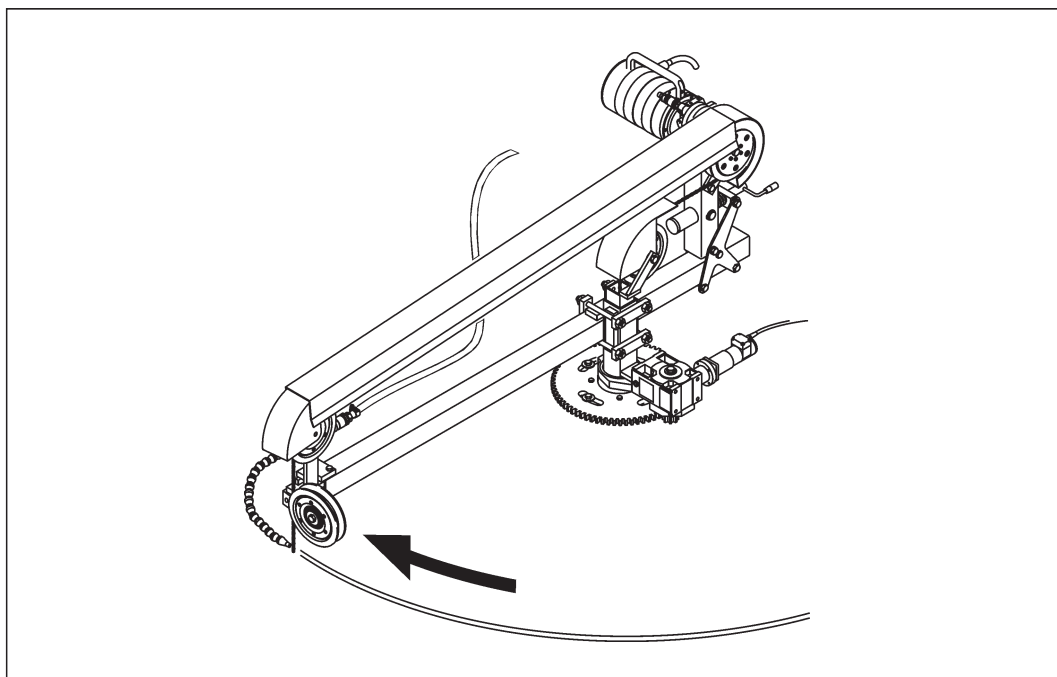
3.8 Acometida de agua

El agua de refrigeración del sistema de cortadora fluye desde el grupo de accionamiento o desde el mando directamente hacia la cortadora de hilo.

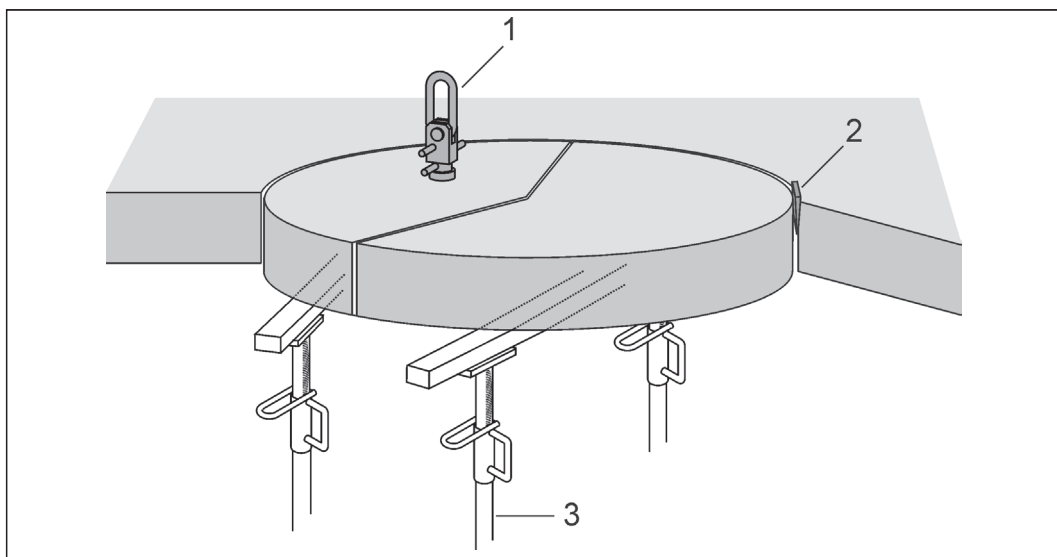


4 Aplicación

4.1 Sentido de corte correcto



4.2 Asegurar recortes

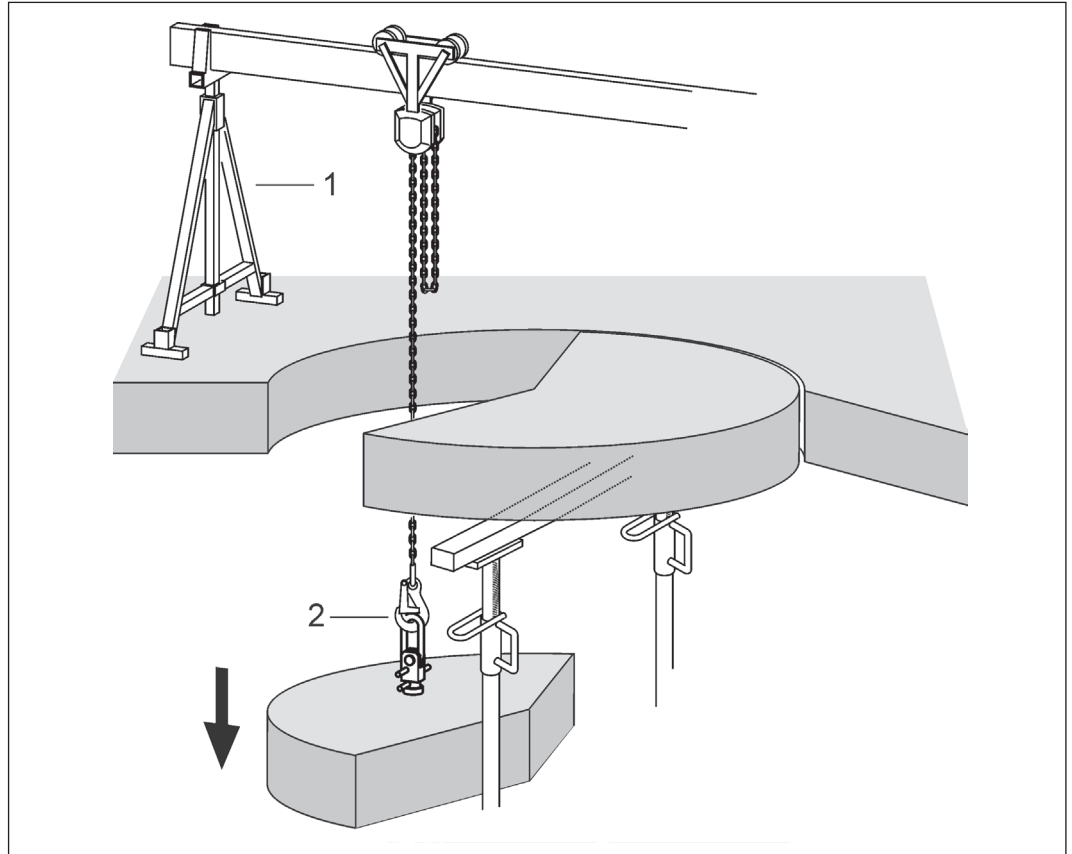


- 1 Dispositivo de suspensión
- 2 Cuña
- 3 Barra de apoyo

4.3 Desmontar los recortes



Utilice los dispositivo de desmontaje adecuados y asegure los elementos de desmontaje para evitar que caigan.



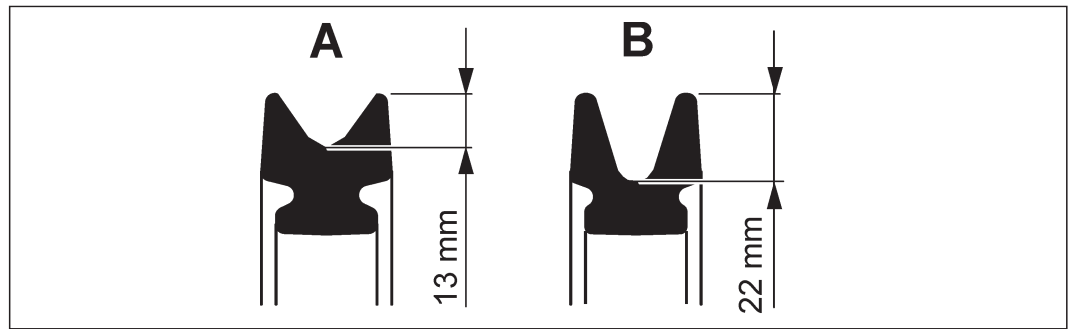
- 1 Dispositivo de soporte con polipasto
- 2 Dispositivo de suspensión

5 Mantenimiento y conservación

5.1 Tabla de mantenimiento

Tabla de mantenimiento y conservación							
		Antes de cada puesta en servicio	Después de la finalización del trabajo	Semanalmente	Anualmente	En caso de averías	En caso de daños
Cortadora de hilo	▶ Apretar las tuercas y tornillos sueltos	X				X	X
Poleas impulsoras y de guía	▶ Comprobar si los bandajes presentan desgaste, véase 5.2	X	X			X	X
	▶ Comprobar disposición de cojinetes	X				X	X
	▶ Limpiar	X	X				X
Motor de accionamiento	▶ Control de limpieza / daños	X	X			X	X
Acopladores	▶ Control de limpieza / daños	X	X			X	X
Régimen hidráulico	▶ Comprobar el grado de limpieza y la hermeticidad de la tubería de agua	X				X	X
	▶ Soplar el agua		X				
Hilo de diamante	▶ Limpiar con agua		X				
	▶ Comprobar el desgaste	X	X			X	X
Mantenimiento	▶ Debe encargarse a TYROLIT Hydrostress AG o a un representante autorizado	Después de 100 / 300 / 500 / 700 horas					

5.2 Comprobar si los bandajes presentan desgaste

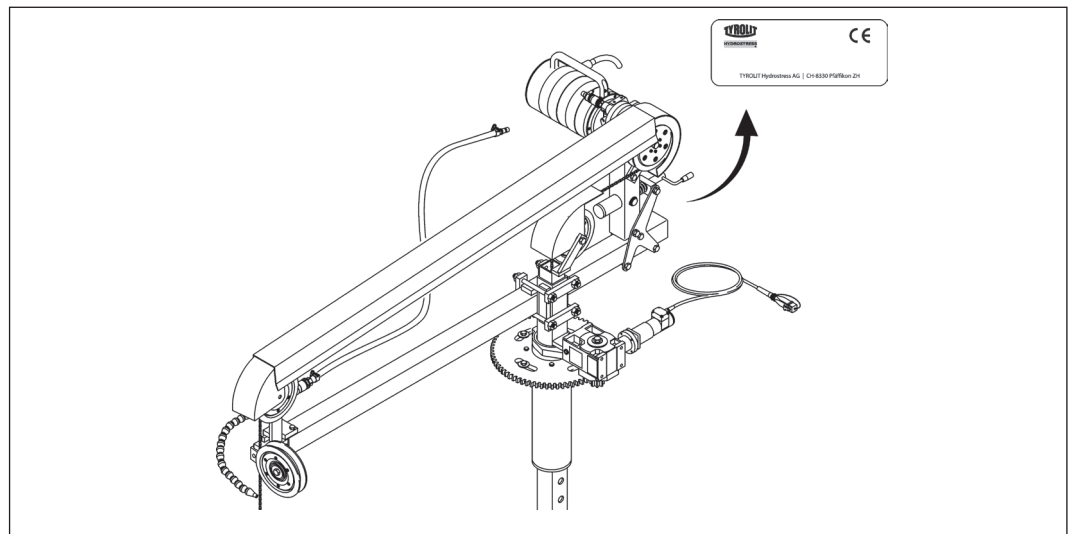


- A Bandaje nuevo
- B Bandaje desgastado

5.3 Eliminación de averías

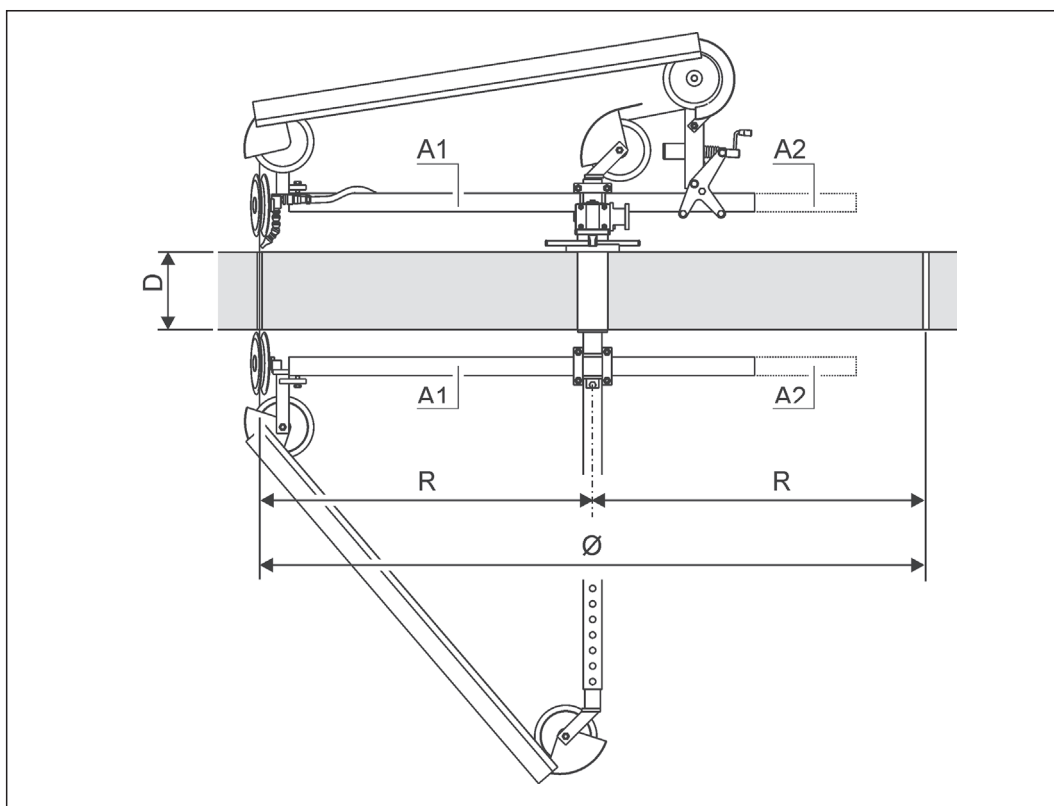
Para garantizar una eliminación de averías rápida y profesional, es importante que se prepare como se indica a continuación antes de efectuar la llamada:

- Trate de describir la avería de la forma más exacta posible
- Anote el tipo y el índice (se encuentran en la tarjeta de identificación)
- Tenga a mano las instrucciones de servicio



6 Datos técnicos

6.1 Dimensiones



Tubo cantilever	Ø	R	D
L1 / 750 mm	500 mm - 700 mm	250 mm - 350 mm	máx. 600 mm
L2 / 1.500 mm	700 mm - 2.500 mm	350 mm - 1.250 mm	máx. 600 mm

6.2 Peso

El peso total de la cortadora de hilo sin el motor principal es de kg

6.3 Impacto sonoro (nivel sonoro)

Durante el trabajo con la cortadora de hilo está prescrito el uso de de una protección auditiva.



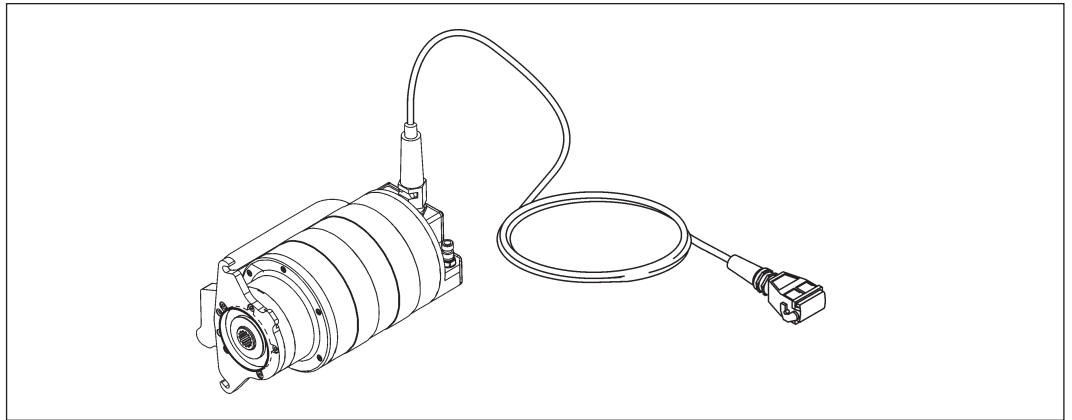
Medición del nivel sonoro



Emisiones sonoras según ISO 3744	
Parámetro	Valor
Nivel de intensidad acústica L_{pA}	85 dB (A) *
Nivel de potencia acústica L_{WA}	93 dB (A) *

6.4 Motores

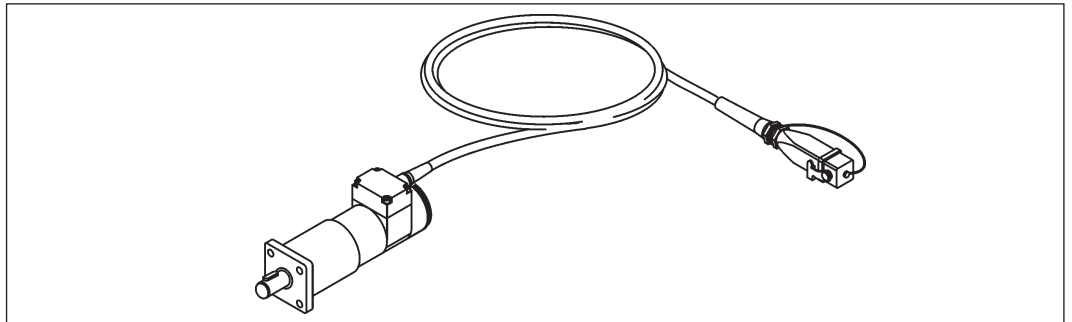
Motor de accionamiento eléctrico



Motor eléctrico (alta frecuencia, refrigerado por agua)

Potencia a 16 A	8 kW
Potencia a 32 A	17 kW
Peso	22 kg

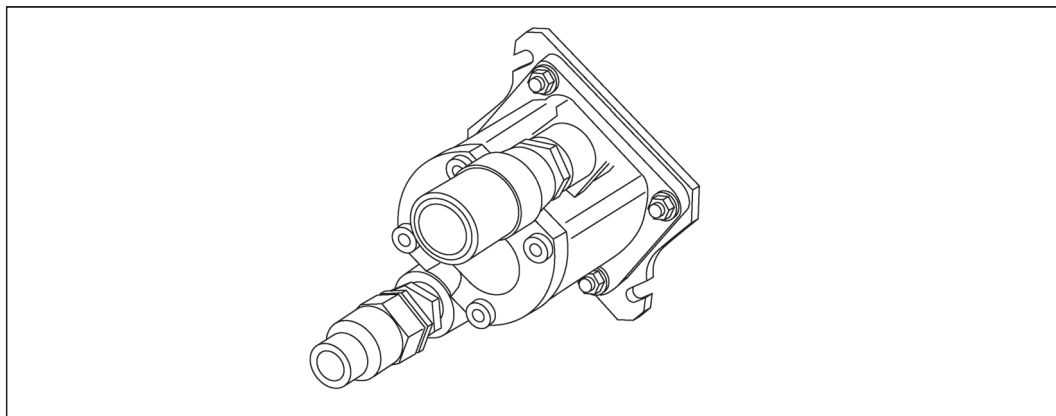
Motor de avance eléctrico



Motor de avance eléctrico con mecanismo de engranaje y freno

Relación	1:70
Tensión	48V
Avance	Rueda dentada sobre riel
Peso	4,10 kg


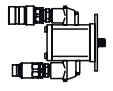
Motor de accionamiento hidráulico




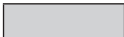
Motor hidráulico	
Velocidad	1.100 hasta 3.333 r.p.m.
Tamaño constructivo	2
Volumen de absorción	12 ccm ³ hasta 30 ccm ³
Multiplicación	1:1
Presión de servicio	máx. 260 bar
Modelo	Motor de engranajes exterior

Velocidades

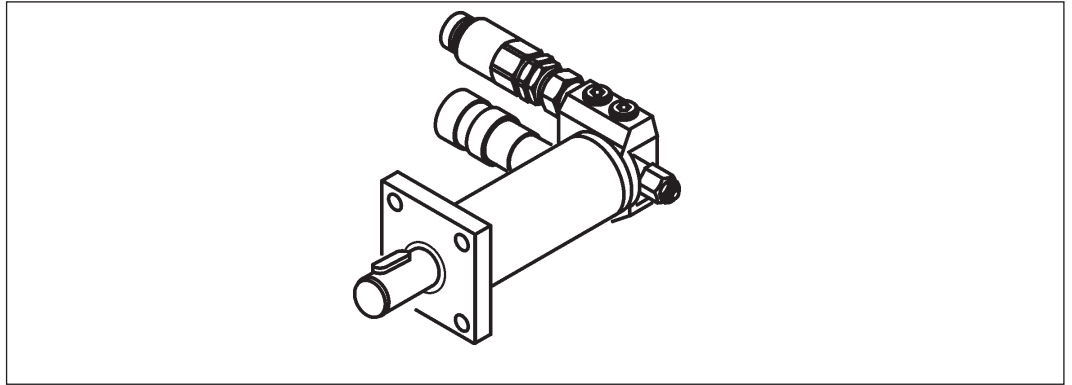
Motores hidráulicos

Velocidades de los motores hidráulicos para cortadoras de muro							
							
	cm ³ 12	cm ³ 16	cm ³ 18	cm ³ 22	cm ³ 26	cm ³ 30	
l/min 33	2750	2063	1833	1500	1269	1100	
l/min 40	3333	2500	2222	1818	1538	1333	
l/min 45	3750	2813	2500	2045	1731	1500	
l/min 50	4167	3125	2778	2273	1923	1667	
l/min 60	5000	3750	3333	2727	2308	2000	
l/min 70	5833	4375	3889	3182	2692	2333	

 Funcionamiento posible


 Funcionamiento no posible

Motor de avance hidráulico



Motor hidráulico	
Velocidad	187 r.p.m.
Modelo	Gerotor
Presión de servicio	máx. 120 bar
Momento característico	50 Nm
Fuerza de avance	6.000 N
Avance	Rueda dentada sobre riel

6.5 Acometida de agua

	
Presión	mín. 1 bar hasta máx. 6 bar
Cantidad	mín. 4 l/min
Temperatura	máx. 25 °C

6.6 Longitudes de hilo de diamante



La longitud del hilo de diamante se obtiene a partir de:

- Constante = 331 cm
- 2x el espesor de la construcción D
- Valor de la tabla A de acuerdo con el diámetro de orificio

Diámetro de orificio	Valor A
50 cm	0
100 cm	55 cm
150 cm	115 cm
200 cm	140 cm
250 cm	170 cm

Fórmula:

$$L_{\text{total}} = 331 \text{ cm} + 2 \times D + A$$

Ejemplo:

Espesor de pared $D = 45 \text{ cm}$

Diámetro de orificio 150 cm por tanto $A = 115 \text{ cm}$

$$L_{\text{total}} = 331 \text{ cm} + 2 \times 45 \text{ cm} + 115 \text{ cm} = 536 \text{ cm}$$

6.7 Declaración de conformidad CE

Denominación	Cortadora de hilo
Denominación de tipo	CCE25 ★★★
Año de construcción	2011

Declaramos bajo propia responsabilidad que este producto cumple con las siguientes directivas y normas:

Directiva aplicada

2006/42/EG	17.05.2006
2004/108/EG	15.12.20004
2002/96/EG	27.01.2003
1999/5/EG	09.03.1999

Normas aplicadas

EN 15027/A1:2009
EN ISO 12100:2010
EN 60204-1/A1:2009
EN 61000-3-11:2000
EN 61000-3-12:2005

TYROLIT Hydrostress AG
Witzbergstrasse 18
CH-8330 Pfäffikon
Switzerland

Pfäffikon, 01.09.2011



Pascal Schmid
Leiter Entwicklung

Declaración de conformidad CE

Denominación	Cortadora de hilo
Denominación de tipo	CCH25 ★★★
Año de construcción	2011

Declaramos bajo propia responsabilidad que este producto cumple con las siguientes directivas y normas:

Directiva aplicada

2006/42/EG	17.05.2006
------------	------------

Normas aplicadas

EN 15027/A1:2009
EN ISO 12100:2010

TYROLIT Hydrostress AG
Witzbergstrasse 18
CH-8330 Pfäffikon
Switzerland

Pfäffikon, 01.09.2011



Pascal Schmid
Leiter Entwicklung

TYROLIT CONSTRUCTION PRODUCTS GMBH

Swarovskistraße 33 | 6130 Schwaz | Austria

Tel +43 5242 606-0 | Fax +43 5242 63398

Our **worldwide subsidiary companies** can be found
on our website at **www.tyrolit.com**