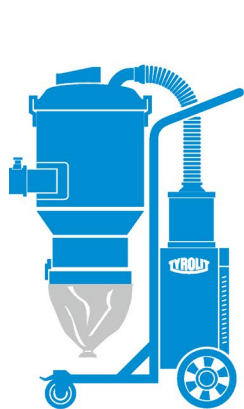




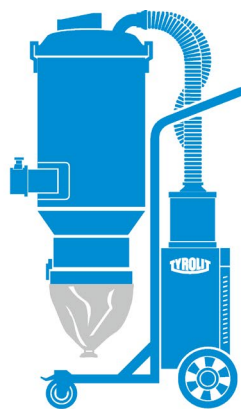
MODE D'EMPLOI

VCE1200D | VCE2400D | VCE3600D

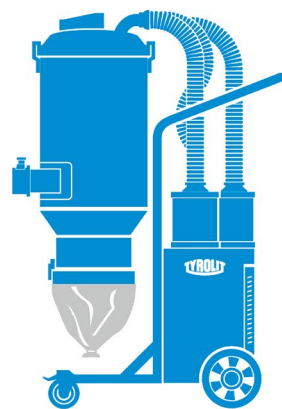
Index 000



VCE1200D



VCE2400D



VCE3600D

Mode d'emploi original

11005301/11005306/11005311 fr / 10/10/2022



Félicitations !

Vous avez opté pour un appareil TYROLIT Hydrostress éprouvé et donc pour un standard technologique de tout premier plan. Seules les pièces de rechange TYROLIT d'origine garantissent la qualité et l'interchangeabilité. En cas de maintenance négligée ou inadéquate, nous ne pourrions pas honorer notre engagement de garantie. Toute réparation doit être exécutée exclusivement par du personnel spécialisé et formé à cet effet.

Notre service après-vente est à votre disposition pour maintenir vos appareils TYROLIT en bon état de fonctionnement.

Nous vous souhaitons un travail optimal avec votre appareil.

TYROLIT

Copyright © TYROLIT Hydrostress

TYROLIT Hydrostress AG
Witzbergstrasse 18
CH-8330 Pfäffikon
Suisse
Tél. 0041 (0) 44 952 18 18
Fax 0041 (0) 44 952 18 00

1 Sécurité



Cet aspirateur est uniquement destiné aux espaces intérieurs et aux applications sèches, ne l'utilisez pas à l'extérieur et n'aspirez pas de liquides ou de particules humides.



DANGER

Cet aspirateur ne doit pas être utilisé dans des environnements où des gaz explosifs présentent un grave risque d'explosion.



AVERTISSEMENT

Cet aspirateur n'est pas conçu pour aspirer des particules solides et tranchantes qui pourraient endommager le tuyau, les filtres, le tambour et les sacs en plastique sans fins.



AVERTISSEMENT

Cet aspirateur contient des poussières dangereuses pour la santé. Seul un personnel qualifié, disposant d'un équipement de protection individuelle adéquat, est habilité à procéder au vidage et aux travaux d'entretien, y compris le démontage du dispositif de collecte des poussières. La machine ne doit pas être utilisée sans le système de filtres complet.

1.1 Sécurité électrique

- ▶ Avant d'utiliser l'aspirateur, vérifiez soigneusement que les câbles ne sont pas dénudés ou endommagés.
- ▶ Assurez-vous que la tension et la puissance absorbée du réseau électrique disponible correspondent à la puissance nominale de l'appareil.
- ▶ Éteignez l'aspirateur et débranchez la fiche secteur si vous vous éloignez de l'appareil pendant une période prolongée.

1.2 Sécurité personnelle

- ▶ Tenez les enfants et les animaux domestiques à l'écart de la machine lorsque l'aspirateur est en marche.
- ▶ Cet aspirateur doit être utilisé par un opérateur expérimenté ou par un adulte ayant reçu la formation nécessaire.
- ▶ Pendant l'utilisation de l'aspirateur, portez un équipement de protection individuelle tels que des gants, des lunettes de protection, un masque et un Casque de protection acoustique.
- ▶ Lorsque l'aspirateur est en marche, ne touchez pas la fiche, le câble électrique ou tout autre composant électrique.

1.3 Entretien

- ▶ Avant de procéder à l'entretien, assurez-vous que l'aspirateur est débranché et éteint.

- ▶ Ne faites changer ou réparer les composants électriques que par des employés expérimentés ou des personnes disposant de connaissances suffisantes en électrotechnique.
- ▶ Lors du montage ou du démontage de l'aspirateur, n'utilisez que des outils manuels ou électriques adéquats, sinon les vis et les écrous risquent d'être endommagés, ce qui pourrait entraîner des blessures inutiles.

1.4 Stockage

- ▶ L'aspirateur doit être stocké dans des locaux secs, jamais à l'air libre.
- ▶ Procédez au nettoyage requis de l'aspirateur avant de le remiser, afin de lui assurer une durée de vie aussi longue que possible.

1.5 Symboles sur l'appareil



Porter un masque de protection respiratoire

Le port d'un masque de protection respiratoire est obligatoire lors de l'utilisation de l'aspirateur.



Porter un casque de protection acoustique

Le port d'un casque de protection acoustique est obligatoire lors de l'utilisation de l'aspirateur.



Porter des lunettes de protection

Le port de lunettes de protection est obligatoire lors de l'utilisation de l'aspirateur.



Filtre HEPA

Cet appareil est équipé d'un filtre HEPA (High Efficiency Particulate Air, à air à très haute efficacité).

N'utilisez que des filtres d'origine.

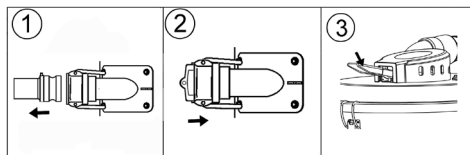


Classification H

Cet appareil est classifié H et certifié selon la norme EN/CEI-60335-2-69, annexe AA.

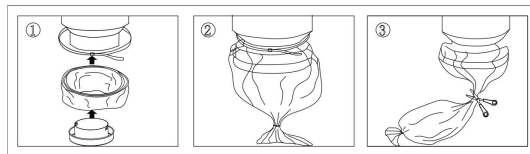
Cet appareil contient des poussières dangereuses pour la santé.

Seul un personnel qualifié disposant d'un équipement de protection approprié est habilité à procéder au vidage et aux travaux d'entretien, y compris le démontage du sac à poussières. Ne faites jamais fonctionner l'aspirateur sans le système de filtration complet.



Procédure de nettoyage du filtre

Suivez les instructions figurant sur cet autocollant pour nettoyer le filtre.



Installation du sac collecteur de poussière

Suivez les instructions figurant sur cet autocollant pour changer le sac collecteur de poussière.

2 Description

2.1 Aspirateur

L'appareil est un aspirateur monophasé.

L'appareil à trois niveaux sépare les particules de poussière de l'air. Les particules tombent dans le sac en plastique situé au fond de l'appareil.

1. La poussière ou les particules aspirées par l'entrée tombent dans le sac en plastique sous l'effet de la gravité ou de la force centrifuge.
2. Le reste de la poussière et des particules est retenu par le préfiltre intégré offrant un taux de filtration atteignant jusqu'à 99,5 % à 1 μ m ; lorsque l'on actionne la poignée à jet pulsé, la poussière et les particules tombent également dans le sac en plastique.
3. La poussière restante est retenue dans le filtre HEPA, dont l'efficacité peut atteindre jusqu'à 99,99 % à 0,3 μ m.

2.2 Utilisation conforme à l'usage prévu

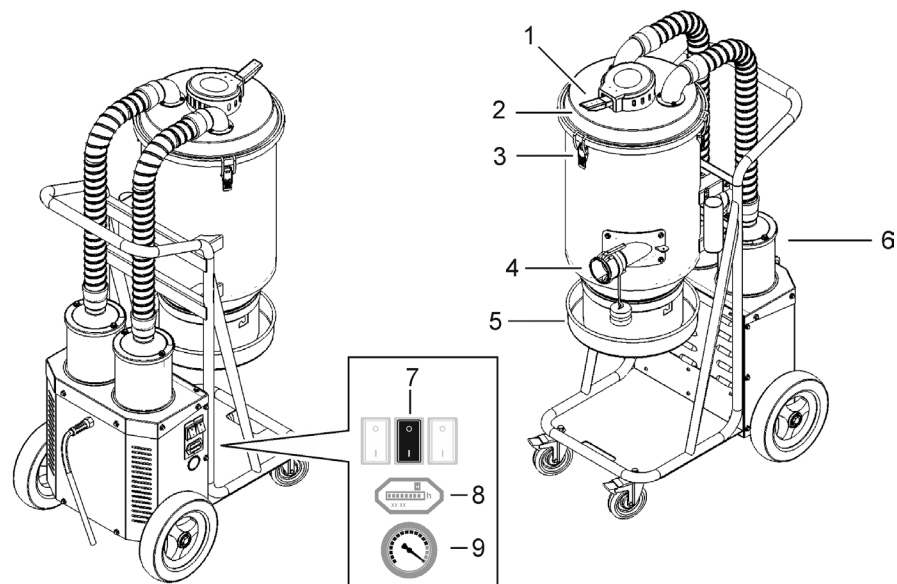
Cet appareil est destiné à aspirer des poussières sèches non inflammables et des déchets solides à l'aide des filtres fournis avec l'appareil.

N'utilisez pas l'appareil pour d'autres tâches.

Cet appareil est destiné à un usage professionnel, p. ex. sur les chantiers, dans les usines, les magasins, les bureaux, etc. et peut également s'utiliser directement avec des machines d'usinage.

Ne convient pas à une utilisation dans des zones à risque d'explosion.

2.3 Composants principaux



Vue d'ensemble de l'aspirateur

- | | | | |
|---|---|---|---------------------------|
| 1 | Poignée à jet pulsé | 6 | Filtre HEPA |
| 2 | Préfiltre | 7 | Interrupteur Marche/Arrêt |
| 3 | Fermeture de serrage | 8 | Compteur horaire |
| 4 | Raccord de tuyau d'aspiration (Camlock) | 9 | Manomètre |
| 5 | Support de sac filtrant sans fin | | |

3 Montage

3.1 Déballage



Les accessoires mentionnés ci-dessous sont fournis avec chaque aspirateur individuel. Veuillez contacter votre revendeur ou distributeur local s'il manque l'un des accessoires mentionnés ci-dessous.

VCE1200D	VCE2400D	VCE3600D
1x tuyau D38 x 5 mm	1x tuyau D50 x 7,5 mm	1x tuyau D50 x 7,5 mm
2x manchon de tuyau	2x manchon de tuyau	2x manchon de tuyau
1x buse d'aspiration	1x buse d'aspiration	1x buse d'aspiration
1x brosse circulaire	1x brosse pour sol	1x brosse pour sol
1x brosse pour sol	1x embout pour jointures	1x embout pour jointures
1x embout pour jointures		

3.2 Assemblage

- ▶ Retirez le bouchon du raccord de tuyau.
- ▶ Insérez le tuyau d'aspiration et fixez-le à l'aide des pinces Camlock.
- ▶ Fixez la brosse au tuyau d'aspiration

4 Fonctionnement

4.1 Préparation de la surface



AVERTISSEMENT

Avant d'utiliser l'appareil, lisez le chapitre intitulé Sécurité de l'appareil et le mode d'emploi.



AVERTISSEMENT

Avant d'utiliser l'aspirateur, assurez-vous que l'alimentation électrique et la tension correspondent à celles indiquées sur la plaque signalétique de l'appareil, y compris les rallonges.



AVERTISSEMENT

Il est nécessaire de relier l'aspirateur à la terre afin de réduire le risque de choc électrique.

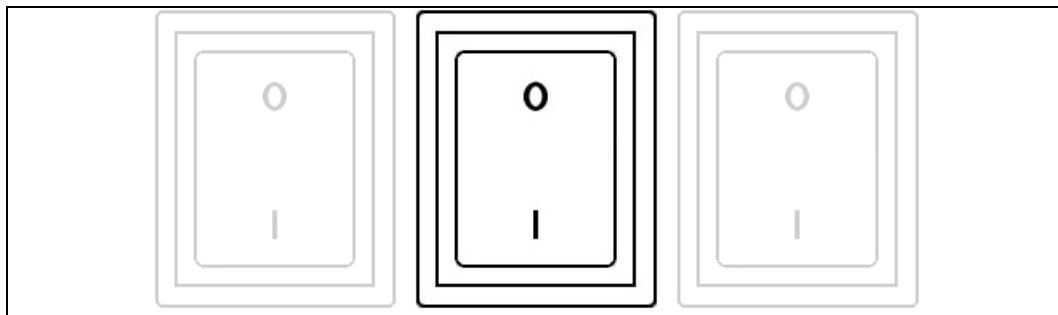
4.2 Mise en marche et arrêt

Utilisez l'interrupteur (VCE1200) / les interrupteurs (VCE2400 et VCE3600) pour démarrer l'aspirateur.



Il est possible de brancher n'importe quel moteur de ventilateur d'aspiration. Pour les VCE2400 et VCE3600, il est par conséquent possible de réduire la puissance d'aspiration en branchant moins d'interrupteurs.

Notez que dans ce cas, les filtres HEPA ne sont pas chargés uniformément en poussière.



Interrupteur principal

0 ARRÊT
I MARCHÉ

5 Entretien et maintenance

Tableau de maintenance et d'entretien

		Avant chaque mise en service	À la fin des travaux	Toutes les semaines	Tous les 6 mois	Tous les 12 mois	En cas de faible puissance
Aspirateur	► Faites attention aux signes d'usure et de détérioration.	X					
Système de collecte des poussières	► Vérifiez que le sac sans fin est bien positionné.	X	X				
Système de nettoyage des filtres	► Vérifiez le système de nettoyage des filtres	X	X				
	► Nettoyez le préfiltre						X
	► Remplacez le préfiltre				X		X
	► Remplacez le filtre HEPA					X	X
Châssis	► Vérifiez que les roues ne sont pas usées ou endommagées.			X			



AVERTISSEMENT

Choc électrique !

Si vous voulez nettoyer l'aspirateur ou effectuer son entretien, vous devez éteindre l'appareil et débrancher la fiche secteur.

5.1 Système de collecte des poussières

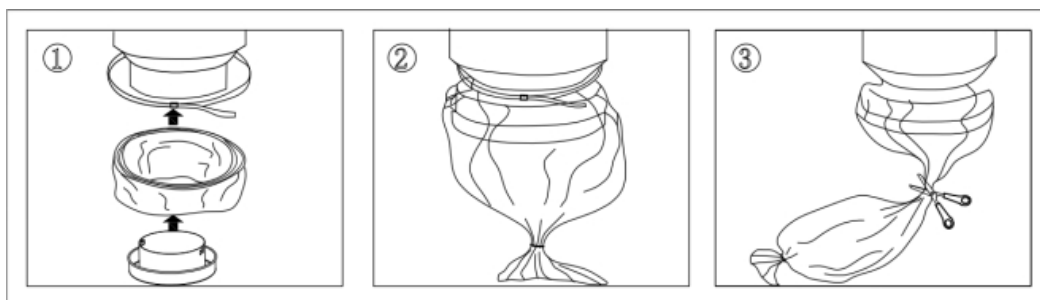


Le système de collecte des poussières se compose d'un support de sac, d'une sangle en nylon à boucle métallique, de colliers de serrage et d'un sac en plastique sans fin.



AVERTISSEMENT

Déposez les sacs dans la poubelle ou à un endroit désigné.



Remplacement du sac collecteur de poussière

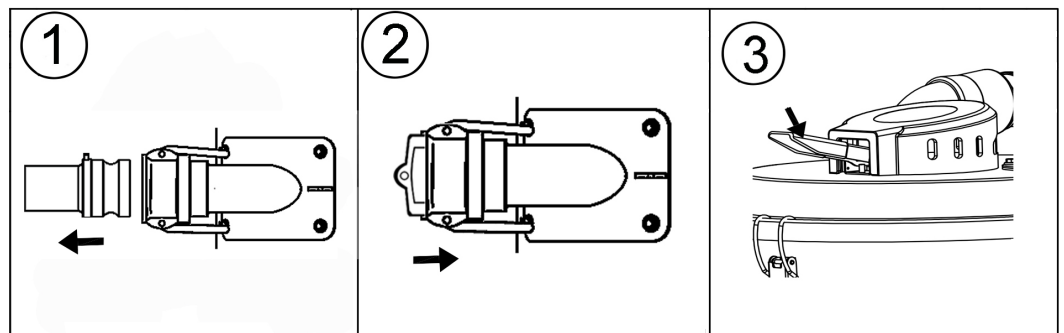
1. Déverrouillez le support de sac et placez le sac sans fin dans le support.
2. Attachez le fond du sac avec des colliers de serrage, fixez la sangle en nylon pour le fermer et fermez l'extrémité du sac à l'aide d'un collier de serrage.
3. Lorsque le sac est plein de poussière ou de particules, attachez le haut du sac avec 2 colliers de serrage et coupez le sac entre les 2 colliers de serrage pour empêcher la poussière de s'échapper.

5.2 Nettoyage du filtre



Il est nécessaire de nettoyer le filtre de temps à autre. Il faut réaliser cette opération avant de remplacer le sac collecteur de poussière et également l'effectuer une fois le travail terminé ou lorsque la puissance d'aspiration se détériore.

En cas d'utilisation avec des machines d'usinage, il convient de veiller à nettoyer le filtre régulièrement et de faire attention à ce que les tuyaux d'aspiration ne soient pas bouchés. Cela permet de garantir la vitesse de l'air nécessaire pour transporter la poussière en toute sécurité vers le préfiltre.



Nettoyage du filtre

1. Retirez le tuyau d'aspiration.
2. Montez la tubulure d'aspiration.
3. Appuyez sur la poignée à jet pulsé pendant 5 secondes et répétez cette opération 4 à 5 fois. Attendez 5 secondes entre chaque intervalle.
Retirez le bouchon du raccord d'aspiration et remettez en place le tuyau d'aspiration.

5.3 Remplacement du filtre



Pour garantir la performance certifiée du filtre, utilisez uniquement des pièces de rechange d'origine.



AVERTISSEMENT

Afin d'éviter d'inhalier la poussière, l'opérateur doit porter un masque respiratoire, des lunettes de protection et des gants pendant le remplacement du filtre.

5.4 Remplacement du préfiltre



Si vous nettoyez le filtre à l'eau, veillez à n'utiliser que de l'eau à basse pression. Le filtre risque sinon d'être détruit.

Le filtre doit être entièrement sec avant que vous le remettiez en place dans le boîtier.

- ▶ Préparez un sac propre et vide dans lequel vous placerez le filtre.
- ▶ Desserrez les 3 clips de fermeture et retirez le couvercle du tambour principal.
- ▶ Soulevez délicatement le filtre, placez-le dans le sac et fermez le sac.
- ▶ Mettez un filtre neuf en place.

5.5 Remplacement du filtre HEPA



ATTENTION

N'essayez pas de nettoyer les filtres HEPA, car cela détruirait le milieu filtrant.

Ne touchez pas l'intérieur du filtre pendant le remplacement. Tout endommagement du milieu filtrant détruit le nouveau filtre.

- ▶ Préparez un sac propre et vide dans lequel vous placerez le filtre.
- ▶ Desserrez les 2 écrous du couvercle du tube HEPA et retirez le couvercle du filtre.
- ▶ Soulevez délicatement le filtre, placez-le dans le sac et fermez le sac.
- ▶ Mettez un filtre neuf en place.

5.6 Nettoyage



ATTENTION

Il est interdit de procéder au nettoyage à l'aide d'un nettoyeur à haute pression.

- ▶ Avant de retirer l'aspirateur de la zone de travail, il faut le nettoyer.
- ▶ Tous les autres appareils doivent être considérés comme contaminés et traités en conséquence.
- ▶ Si possible, utilisez un local spécifiquement adapté.
- ▶ Il faut porter un équipement de protection individuelle adéquat.
- ▶ Toutes les pièces contaminées après l'entretien doivent être soigneusement éliminées dans des sacs en plastique, conformément aux réglementations locales.

6 Incidents

Le propriétaire de l'appareil doit suivre toutes les instructions du présent manuel d'utilisation, utiliser l'aspirateur et l'entretenir avec soin. Il convient de vérifier toutes les pièces en temps voulu pour s'assurer que tous les éléments tels que les joints, les filtres, les pièces métalliques, les points de soudure, les sacs, les moteurs, etc. sont en bon état.

Problème	Cause	Solution
Le moteur ne démarre pas	Pas de puissance	Branchez l'appareil
	Câble défectueux	Remplacez le câble
	Interrupteur défectueux	Remplacez l'interrupteur
Le moteur s'arrête immédiatement après le démarrage	Fusible électrique trop faible	Utilisez un réseau correctement sécurisé
	Court-circuit dans le câble/l'appareil	Faites réparer l'appareil
Le moteur tourne, mais aucune puissance d'aspiration	Tuyau d'aspiration non raccordé	Raccordez le tuyau d'aspiration
	Tuyau bouché/bloqué	Nettoyez le tuyau
	Pas de sac collecteur de poussière	Montez le système de collecte des poussières
	Le système de collecte des poussières n'est pas étanche	Vérifiez si le sac de l'aspirateur est endommagé et insérez correctement le système de collecte des poussières.
Le moteur tourne, mais la puissance d'aspiration est faible	Trou dans le tuyau	Remplacez le tuyau
	Filtre bouché	Nettoyez ou remplacez le filtre
	Couvercle du filtre desserré	Montez correctement le couvercle du filtre
	Joint(s) défectueux	Remplacez le(s) joint(s) concerné(s)
La poussière est expulsée du moteur	Système de filtres mal monté ou endommagé	Montez correctement le système de filtres ou remplacez le filtre
Bruits anormaux		Faites réparer l'appareil

7 Caractéristiques techniques

Valeur	Unité	VCE1200D	VCE2400D	VCE3600D
Tension	V	230	230	230
Fréquence	Hz	50-60	50-60	50-60
Puissance	W	1200	2400	3600
	ch	1.6	3.2	4.8
Courant	A	5	10	15
Débit d'air (max.)	m ³ /h	200	400	600
Dépression (max.)	hPa (mbar)	220	220	220
Tuyau d'aspiration		D38 x 5 m	D50 x 7,5 m	D50 x 7,5 m
Entrée d'air	mm	38	50	50
Préfiltre	99,5 % à 1 µm			
Surface du préfiltre	m ²	1.5	3.0	4.5
Filtre HEPA EN1822-H13	99,99 % à 0,3 µm			
	unité	1	2	3
Surface totale du filtre HEPA	m ²	1.2	2.4	3.6
Niveau de pression acoustique L _{pA}	dB(A)	75.5	79.5	85.0
Niveau de puissance acoustique L _{WA}	dB(A)	86.5	91.5	99.5
Système de collecte des poussières	Sac sans fin (Longopac®) Ø357 mm (14")			
Dimensions (LxIxH)	mm	426 x 704 x 111 5	544 x 729 x 131 8	544 x 860 x 145 9
Poids	kg	36	59	69

Déclaration de conformité CE

Description	Aspirateur
Référence du matériel	VCE1200D/VCE2400D/VCE3600D

Nous déclarons, sous notre seule responsabilité, que ce produit répond aux directives et normes suivantes :

Directives appliquées

2006/42/CE	du 17 mai 2006
2014/30/UE	du 26 février 2014

Normes appliquées

EN ISO 12100:2010
EN 60335-1:2012/A15:2022
EN 60335-2-69:2012
EN CEI 61000-6-2:2019
EN CEI 61000-6-4:2019

Pfäffikon, 10/06/2022



Roland Kägi
Operations + R & D

TYROLIT CONSTRUCTION PRODUCTS GMBH

Swarovskistraße 33 | 6130 Schwaz | Autriche

Tél. +43 5242 606-0 | Fax +43 5242 63398

Vous trouverez **nos filiales partout dans le monde**

sur notre site web **www.tyrolit.com**