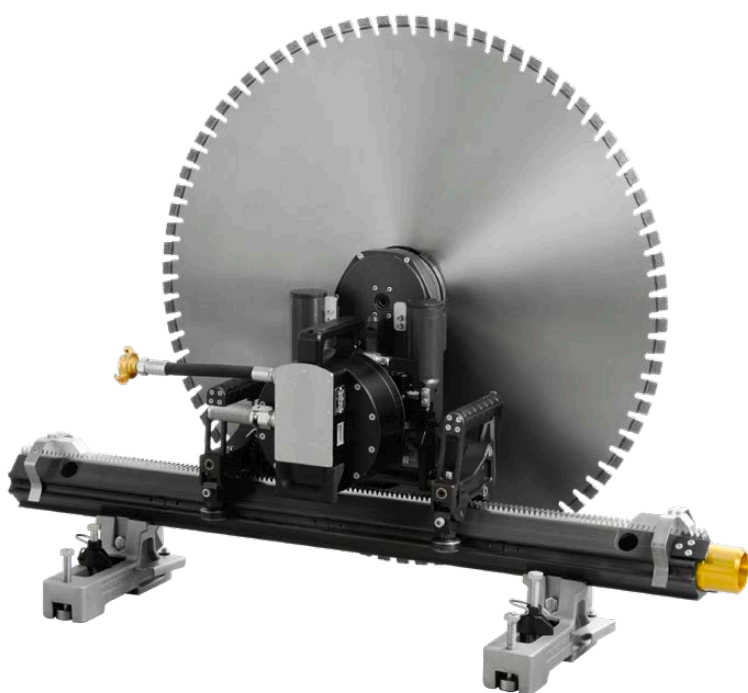




Scie murale WSE1621

Profondeur maximale de coupe 705 mm



Fixation du moteur sans outil



Carter de lame léger et solide



Commande compacte et légère, radio-commande pratique avec écran

La WSE1621 a été développée pour les travaux quotidiens des chantiers de construction. Par ses fonctions digitales et sa légèreté, ce nouveau système bouleverse les standards du sciage mural. Le montage et le démontage se font en un instant

grâce au carter de lame ultra léger et à la fixation sans outils du moteur. La radio-commande est pourvue d'un écran qui informe l'opérateur des paramètres importants pendant la coupe. La Technologie PS® procure au système, une excellente fiabilité

et une puissance optimale. En plus du sciage mural, ce moteur et cette commande peuvent servir pour le sciage au câble et pour le carottage.

Système et accessoires



Caractéristiques techniques

Lame de scie	
Profondeur maximale de coupe	705 mm
Ø maximal de la lame de scie	1 600 mm
Montable librement jusqu'au Ø	900 mm
Fixation du flasque de la lame	Flasque de séparation rapide
Fixation de la lame de scie (coupe à ras)	6 vis à tête fraisée, cercle primitif 130 mm

Moteur et commande électrique

Moteur à haute fréquence refroidi par eau	
Puissance nominale (32 A)	20 kW
Puissance du moteur S1 (32 A)	17 kW
Tension	400–480 V
Fréquence	50/60 Hz

Poids

Scie murale WSE1621	23,5 kg
Moteur principal électrique WSE1621	15 kg
Commande électrique WSE1621	16,5 kg
Télécommande WSE1621	1,8 kg
Capot de protection 1 000 mm AIO Linear	21,5 kg
Rail VAS G 1 100 mm	9,4 kg
Rail VAS G 1 650 mm	15 kg
Rail VAS G 1 925 mm	16,2 kg
Rail VAS G 2 200 mm	18,4 kg
Chariot de transport WSE1621	21 kg

Système et accessoires

Système de scie murale WSE1621	
10990000	Scie murale WSE1621
10997955	Moteur principal électrique WSE1621 400–480 V / 50 Hz
11002700	Commande électrique WSE1621 400–480 V / 50 Hz avec télécommande radio
10992200	Chariot de transport WSE1621
10999200	Capot de protection 1 000 mm AIO Linear
10982079	Rail VAS G 1 100 mm alu
10981818	Rail VAS G 2 200 mm alu
977523	Élément de liaison pour rail VAS et VS
965987	Sabot de rail en V en alu, plat
965987	Sabot de rail en V en alu, plat
965987	Sabot de rail en V en alu, plat
10980346	Caisse à outils

Accessoires

10997700	Capot de protection 800 mm AIO Linear
10999400	Capot de protection 1 200 mm AIO Linear
977606	Capot de protection 1 600 mm en 2 parties
10998282	Sabot de capot de protection 1 600 mm
10998500	Sabot de capot de protection AIO Ø800
11000361	Sabot de capot de protection AIO Ø1 000
10998285	Sabot de capot de protection AIO Ø1 200
10977882	Flasque de lame ST complet
961983	Sabot de rail en V basculant
10977452	Sabot de rail rotatif en V complet
10981719	Chariot de transport petit
10999403	Flasque de lame ST complet coupe à sec