

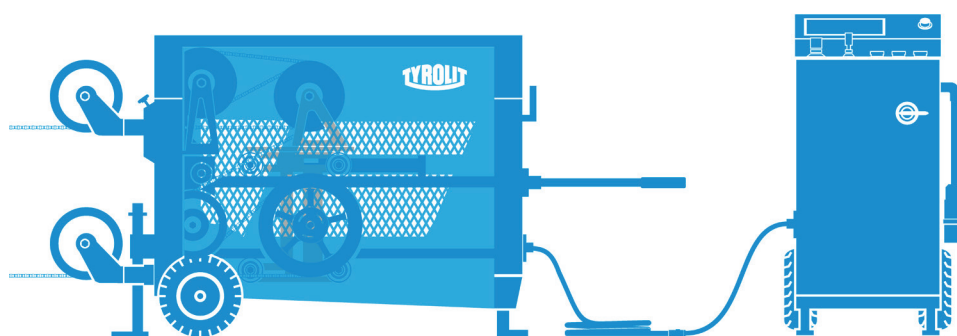


★★★
PREMIUM

MODE D'EMPLOI

WCE18

Index 000



Toutes nos félicitations !

Vous avez opté pour un appareil TYROLIT Hydrostress et donc pour un standard technologique sûr et de tout premier plan. Seules les pièces de rechange d'origine de TYROLIT Hydrostress garantissent la qualité et l'interchangeabilité. En cas de maintenance négligée ou inadéquate, nous ne pourrions pas honorer notre engagement de garantie. Toute réparation doit être exécutée exclusivement par du personnel spécialisé et formé à cet effet.

Notre service après-vente se tient volontiers à votre disposition pour maintenir votre appareil TYROLIT Hydrostress en bon état de fonctionnement.

Nous vous souhaitons une utilisation aisée et sans problème de votre appareil.

TYROLIT Hydrostress

Copyright © TYROLIT Hydrostress

TYROLIT Hydrostress AG
Witzbergstrasse 18
CH-8330 Pfäffikon
Suisse
Tél. 0041 (0) 44 952 18 18
Fax 0041 (0) 44 952 18 00

www.tyrolit.com

Sommaire

1. Sécurité	4
1.1. Symboles utilisés dans le présent document	4
1.2. Consignes de sécurité générales	5
2. Description	6
2.1. Système de scie à câble	6
2.2. Utilisation conforme	6
2.3. Scie à câble	6
3. Montage	7
3.1. Enrouleur du câble diamanté	7
3.2. Déroulement	8
3.3. Montage de la protection du câble diamanté	8
3.4. Raccorder l'eau et la source d'énergie	9
4. Utilisation	10
4.1. Positionner et étayer la scie à câble	10
4.2. Sens de coupe correct	11
4.3. Aperçu des éléments de commande	12
4.4. Vue d'ensemble des éléments d'affichage	13
4.5. Démarrer la scie à câble	14
4.6. Entraînement du câble diamanté	15
4.7. Avance	16
4.8. Transport	17
5. Entretien et maintenance	18
5.1. Contrôle de l'usure des bandages	19
5.2. Dépannage	19
6. Caractéristiques techniques	20
6.1. Dimensions	20
6.2. Poids	20
6.3. Raccord d'eau	20
6.4. Commande électronique	21
6.5. Pneumatique	21
6.6. Longueurs des câbles diamantés	21
6.7. Caractéristiques d'émissions sonores selon ISO 3744	21
7. Déclaration de conformité CE	22

1 Sécurité



Ce mode d'emploi ne représente qu'une partie de la documentation produit fournie avec la scie à câble.

Le présent document est complété par le « Manuel de sécurité des scies à câble ».

Le présent document, accompagné du « Manuel de sécurité des scies à câble », fait partie du système. Il décrit comment l'utiliser de manière appropriée et sûre au cours de chaque étape du travail.

- Veuillez lire attentivement les documents avant utilisation, en particulier les consignes de sécurité.
- Veuillez conserver les documents pendant toute la durée de vie de l'appareil.
- Les utilisateurs et les techniciens de maintenance doivent avoir accès aux documents à tout moment.
- Veuillez transmettre les documents aux propriétaires et utilisateurs successifs de l'appareil.
- Veuillez actualiser les documents avec tous les compléments émis par le fabricant.

1.1 Symboles utilisés dans le présent document



DANGER

Signale un danger pouvant entraîner la mort ou des blessures graves.



AVERTISSEMENT

Signale un danger pouvant entraîner des blessures ou des dégâts matériels.



AVERTISSEMENT

Signale un danger relatif à la tension électrique.

Avant d'effectuer des travaux dans une zone marquée de ce symbole, l'installation ou l'appareil doivent être entièrement déconnectés du courant (tension) et condamnés en position d'ouverture.



INFORMATION

Informations permettant d'optimiser la mise en œuvre de l'appareil. En cas de non-respect, les performances mentionnées dans les caractéristiques techniques ne sont pas garanties.



RECYCLAGE

Amener les déchets au centre de recyclage.



ÉLIMINATION

Lors de l'élimination, il faut respecter les lois et directives nationales et régionales en vigueur.



INFORMATION

Les systèmes de sciage à câble ne doivent être utilisés que par du personnel autorisé. Vous trouverez des indications concernant le personnel autorisé dans le document « Manuel de sécurité des scies à câble ».

1.2 Consignes de sécurité générales



DANGER

Le non-respect des consignes de sécurité du « Manuel de sécurité / Manuel du système » peut entraîner des blessures graves voire mortelles.

- ▶ S'assurer que le « Manuel de sécurité / Description du système des scies à câble » a été entièrement lu et compris.



DANGER

Blessures par coupure causées par le câble diamanté !

- ▶ Porter des gants de protection lors des travaux sur la scie à câble, en particulier sur le câble diamanté.
- ▶ Toujours utiliser les scies à câble avec la protection.



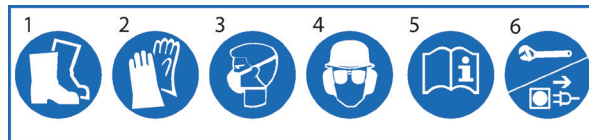
DANGER

Risque de blessures graves ou de dommages matériels du fait de mouvements incontrôlés de la scie à câble !

- ▶ Ne pas coupler ou découpler des flexibles ou des câbles lorsque la scie à câble est en marche.

1.2.1 Signalétique sur l'appareil

Panneau de sécurité



- | | | |
|-------------------------------------|---|--|
| 1 Porter des chaussures de sécurité | 3 Porter un masque respiratoire | 5 Lire les instructions |
| 2 Porter des gants | 4 Porter un casque, des lunettes et une protection auditive | 6 Avant de travailler avec l'appareil, débrancher la fiche secteur |

Plaque signalétique



1.2.2 Vêtements de protection personnelle

Pour tous les travaux avec et sur les systèmes de carottage, le port des équipements de protection personnels est impérativement prescrit.

2 Description

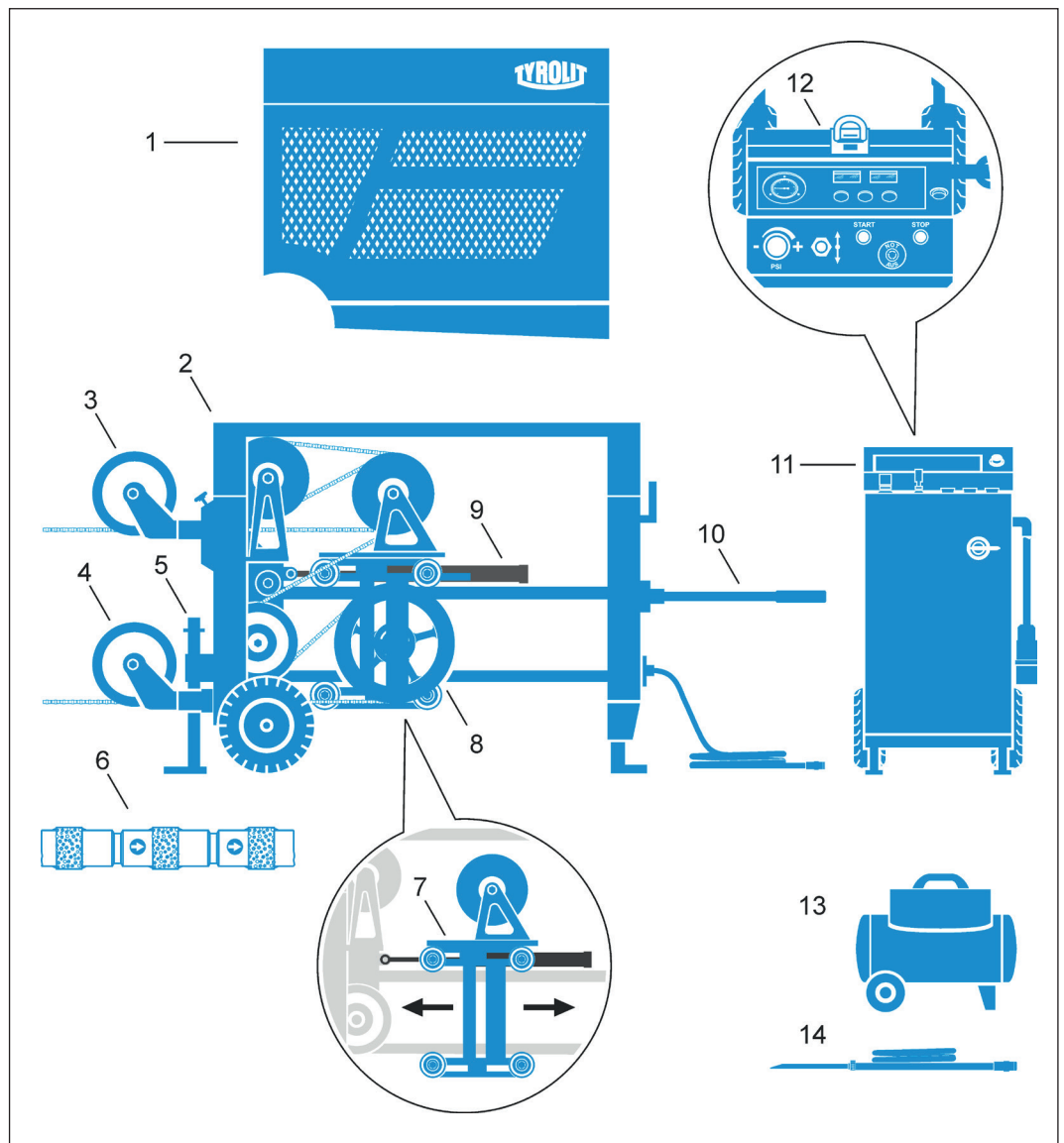
2.1 Système de scie à câble

Les fonctions des systèmes de scies à câble sont décrites dans le « Manuel de sécurité / Description du système des scies à câble ».

2.2 Utilisation conforme

Scie à câble portable destinée à être utilisée sur des chantiers, pour la découpe de béton (armé), de pierre et de maçonnerie. Uniquement pour une utilisation industrielle. Inappropriée pour une utilisation dans des zones à risque d'explosion.

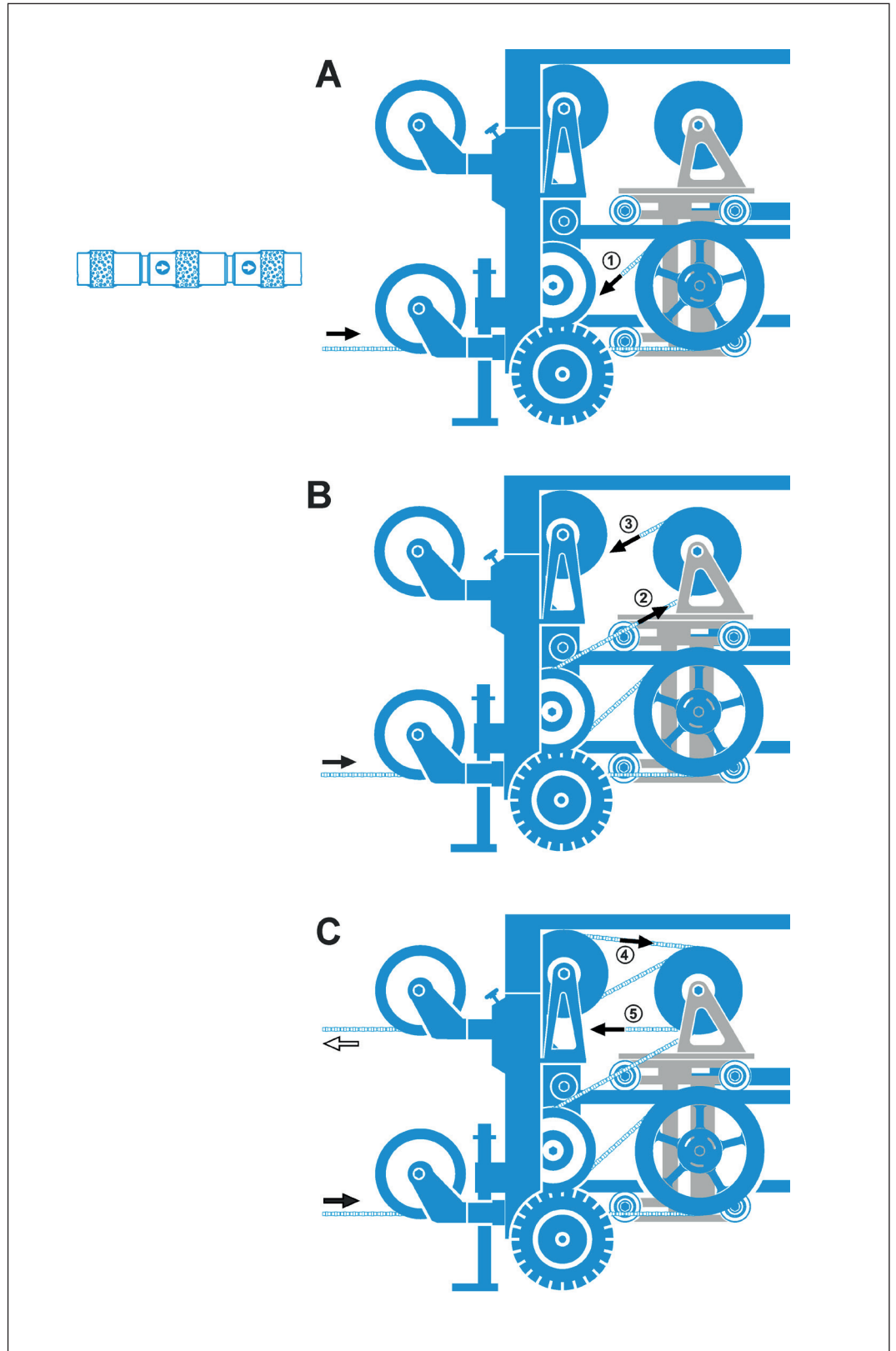
2.3 Scie à câble



- | | |
|---|--|
| 1 Protection du câble diamanté | 8 Poulie d'entraînement |
| 2 Châssis de base | 9 Vérin d'avancement |
| 3 Poulie de sortie du câble (côté mou) | 10 Poignée de transport |
| 4 Poulie d'entrée du câble (côté tendu) | 11 Commande électronique avec convertisseur de fréquence |
| 5 Barre d'appui | 12 Unité de commande |
| 6 Câble diamanté | 13 Compresseur (accessoire) |
| 7 Table d'enroulement | 14 Lances à eau (accessoire) |

3 Montage

3.1 Enrouleur du câble diamanté

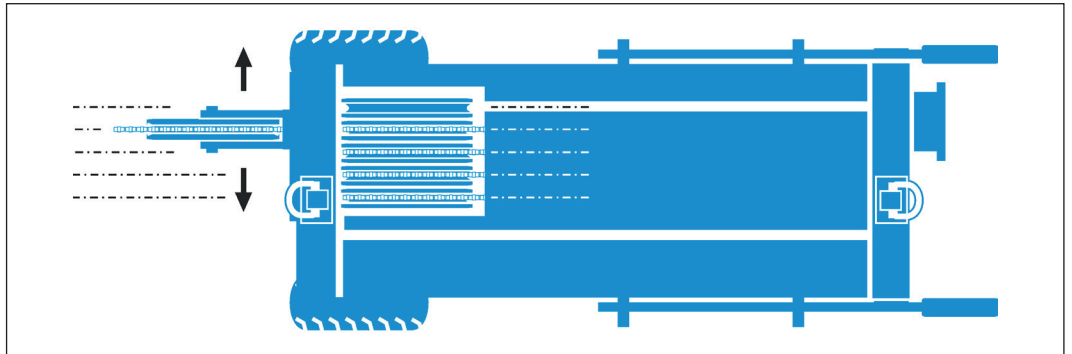


3.2 Déroutement

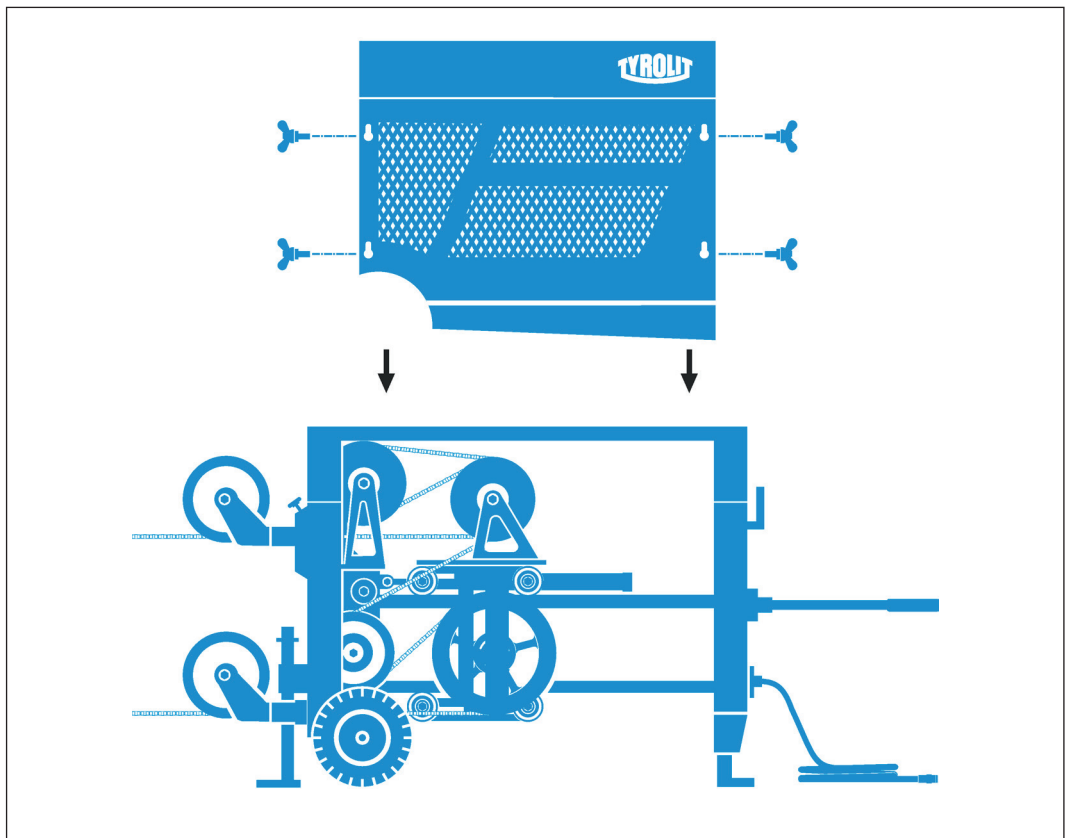


INFORMATION

Lors du déroulement, faire attention à ce que l'alignement du câble de la dernière poulie d'enroulement corresponde à la poulie de sortie.



3.3 Montage de la protection du câble diamanté



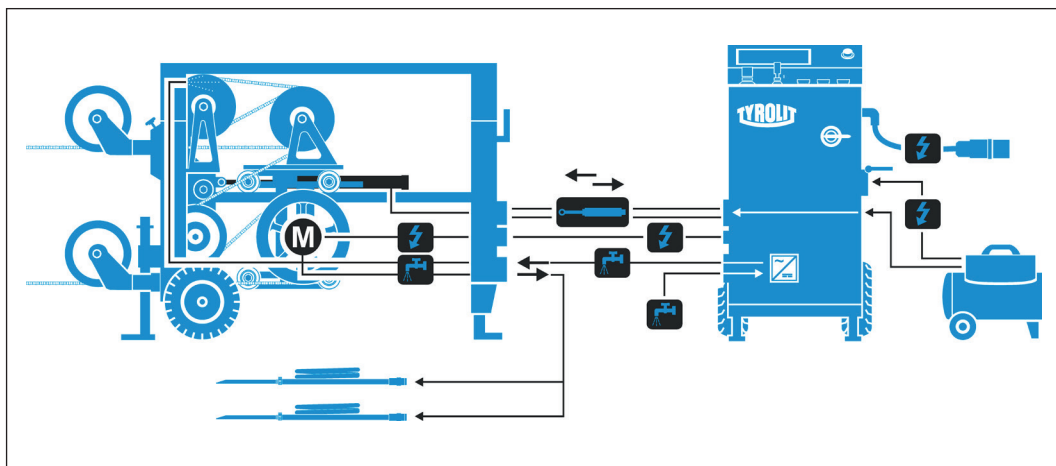
DANGER

Un coup de fouet ou des fragments de câble diamanté s'échappant de l'outil peuvent causer des blessures graves, voire mortelles.

- ▶ Toujours travailler avec la protection du câble diamanté montée.
- ▶ Respecter impérativement les distances de sécurité et zones de travail définies.

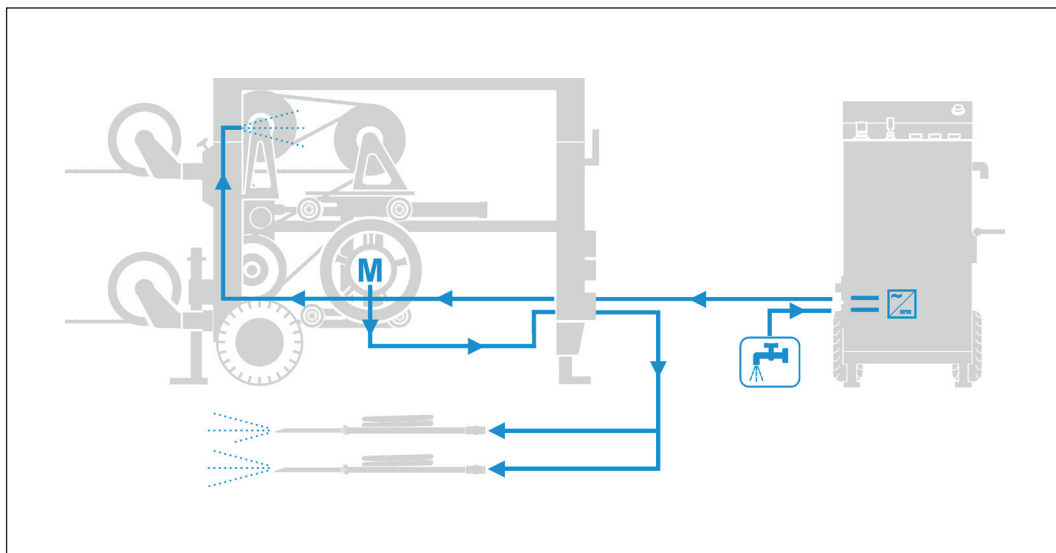
3.4 Raccorder l'eau et la source d'énergie

3.4.1 Raccorder la source d'énergie



Alimentation en eau

L'eau de refroidissement du système de scie s'écoule du convertisseur de fréquence du module vers la distribution d'eau située sur la scie à câble. L'eau est alimentée d'une part pour refroidir le moteur de la poulie d'entraînement et d'autre part pour la projection d'eau sur les poulies de renvoi et pour l'alimentation des lances à eau.



Raccord d'eau

Pression	de 1,5 bar mini à 6 bars maxi
Débit	4 l/min mini
Température	maxi 2-25 °C

4 Utilisation

4.1 Positionner et étayer la scie à câble



DANGER

Dû aux roues de la scie à câble.

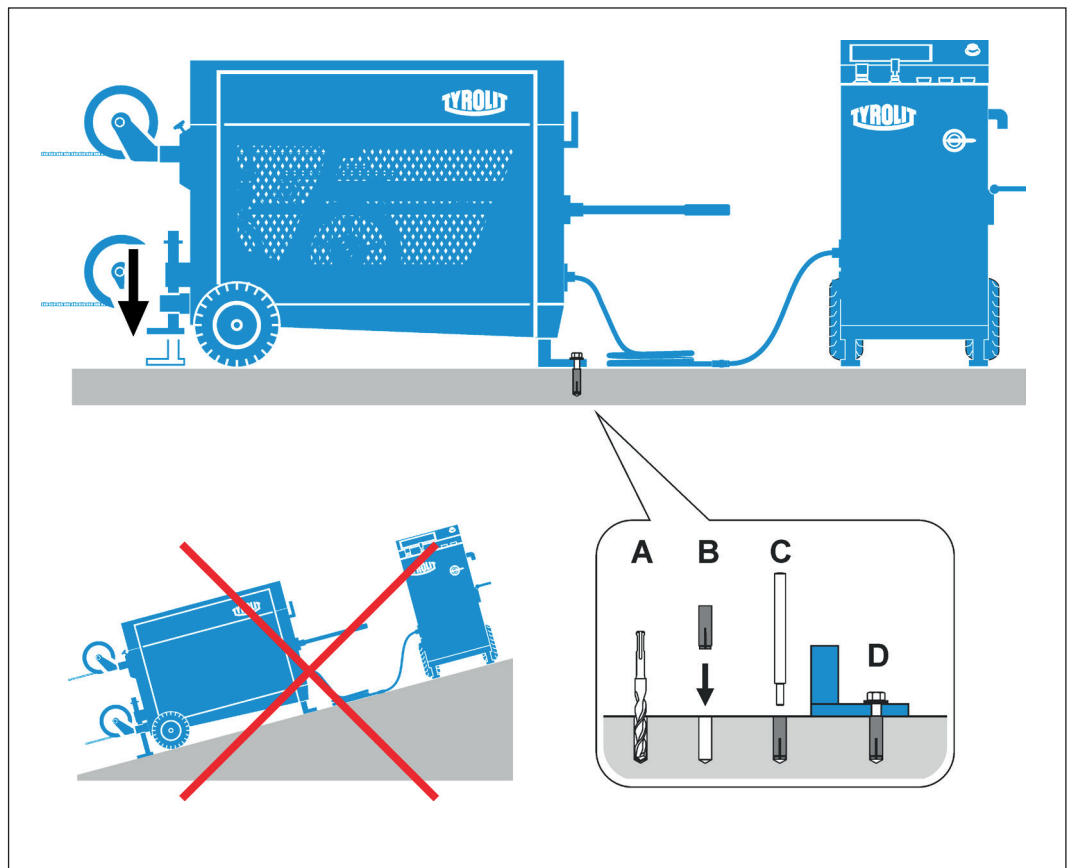
La scie à câble ne doit être enclenchée qu'en position horizontale. Lorsque le sol est en pente, calez la scie à câble pour qu'elle ne roule pas.

La scie à câble doit être fixée fermement au sol à l'aide de chevilles.



Accessoire d'étalement

Pour sécuriser l'emplacement de la scie à câble, l'étalement latéral peut être sorti et fixé.

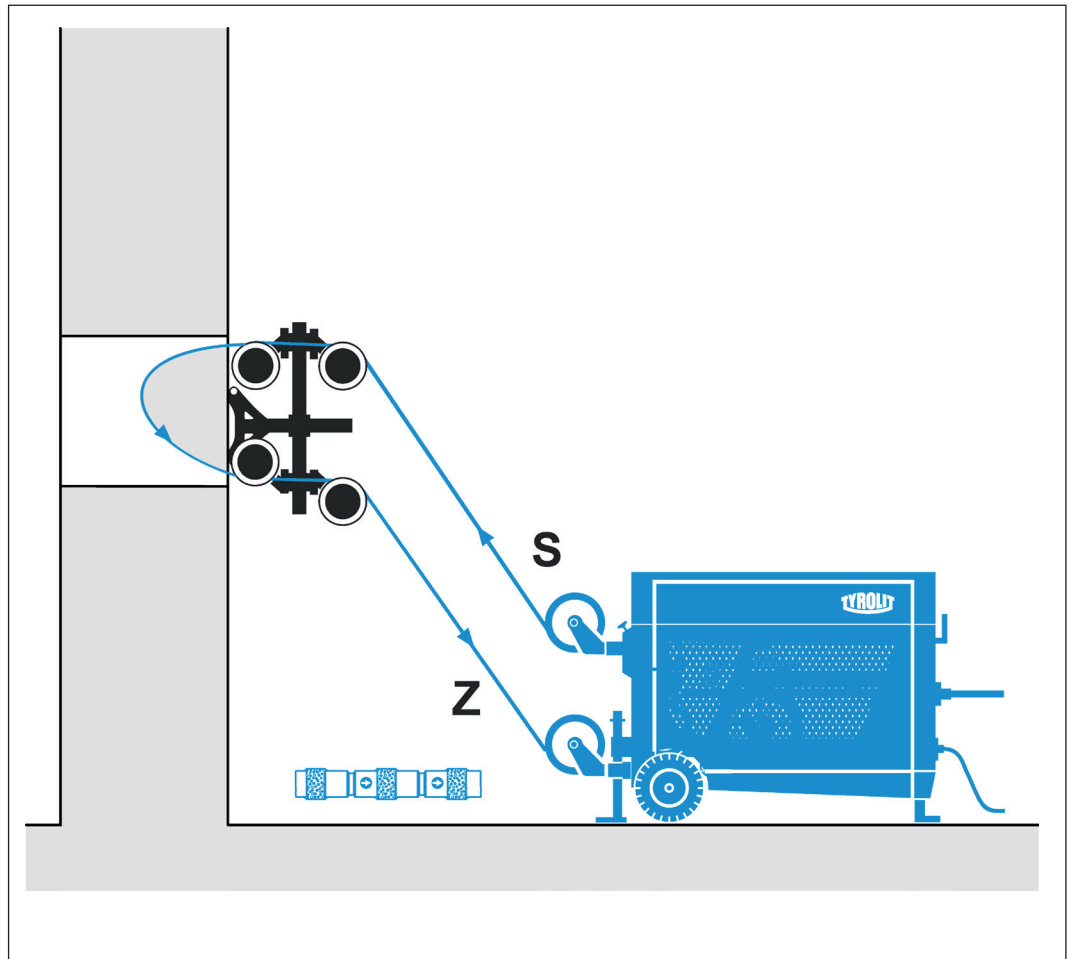


4.2 Sens de coupe correct

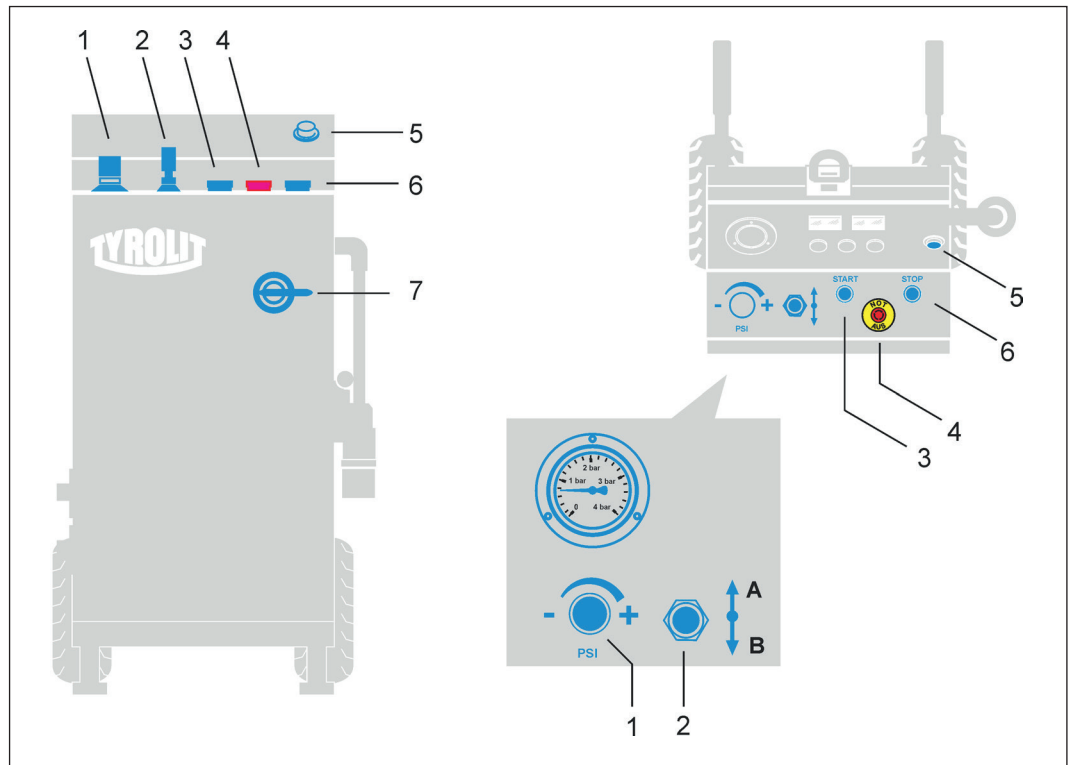


Côté tendu et mou

Exécutez la coupe avec le côté tendu (Z) du câble diamanté pour que les conditions de coupe soient optimales.

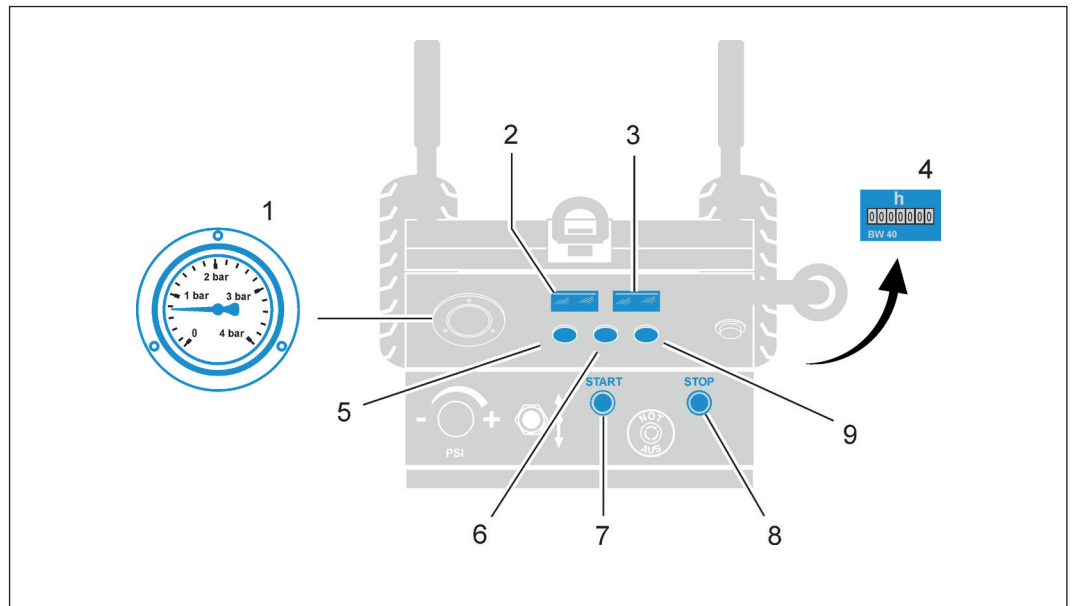


4.4 Aperçu des éléments de commande



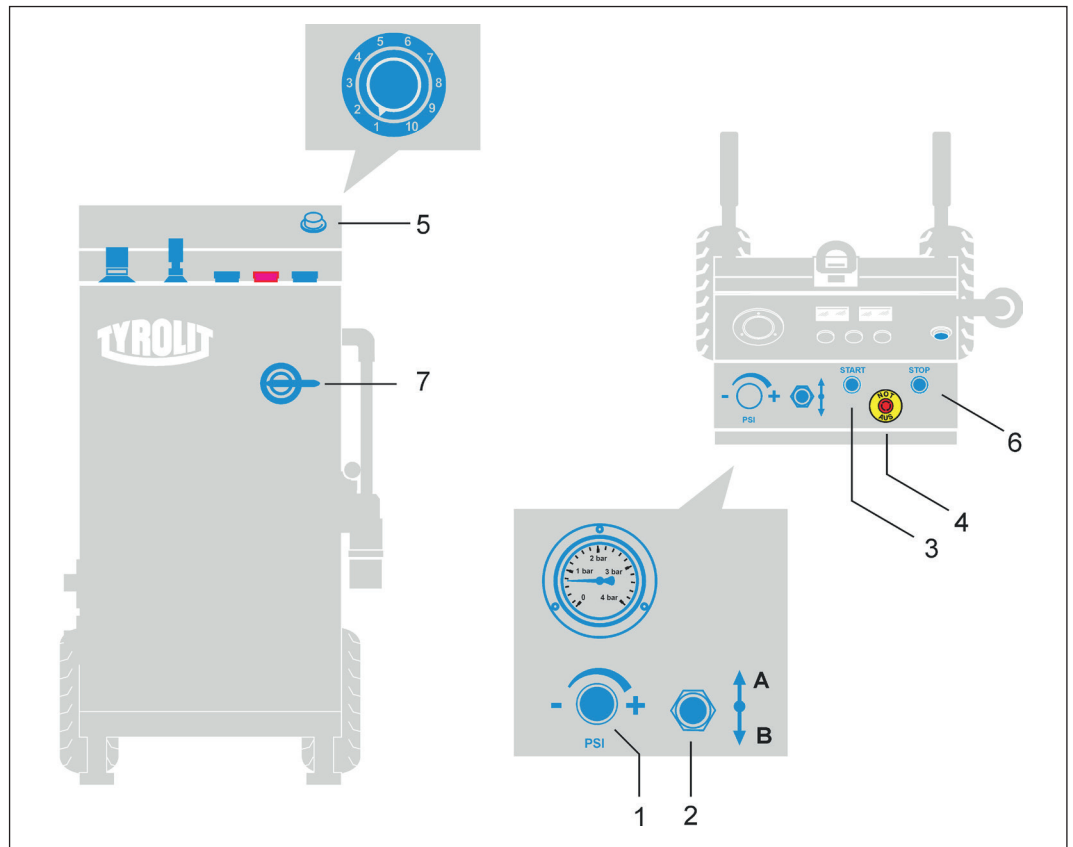
- | | |
|---|----------------------------------|
| 1 Vanne pivotante air comprimé (tension de câble) | 5 Potentiomètre vitesse du câble |
| 2 Vanne à levier air comprimé | 6 Touche d'arrêt (rouge) |
| 3 Touche de démarrage (verte) | 7 Interrupteur principal |
| 4 ARRÊT D'URGENCE | |

4.5 Vue d'ensemble des éléments d'affichage



- | | |
|-------------------------------|-------------------------------------|
| 1 Manomètre de l'air comprimé | 6 Voyant de défaut moteur |
| 2 Ecran LCD intensité moteur | 7 Voyant vert (touche de démarrage) |
| 3 Ecran LCD vitesse du câble | 8 Voyant rouge (touche d'arrêt) |
| 4 Compteur horaire | 9 Voyant course maxi du vérin |
| 5 Température moteur | |

4.6 Démarrer la scie à câble



Procédez comme suit :

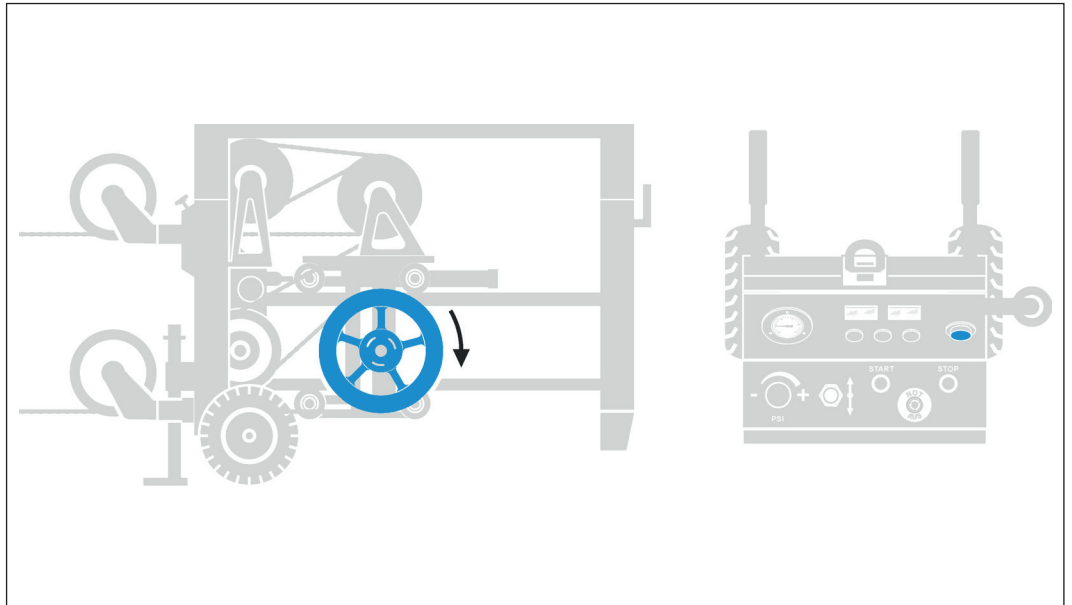
- ✓ Le câble diamanté est monté.
 - ✓ L'unité de commande est raccordée à l'alimentation secteur et à l'alimentation en eau.
 - ✓ La scie à câble est raccordée à l'unité de commande.
 - ✓ Le compresseur est raccordé à l'unité de commande.
 - ✓ L'unité de commande d'ARRET D'URGENCE est désactivée.
 - ✓ La vanne pneumatique est en position B.
 - ✓ Réglage de la régulation de pression sur 1 bar.
- ▶ Appuyez sur la touche de démarrage (l'affichage s'allume en vert).
 - ▶ Commencez maintenant le processus de coupe en tournant lentement le potentiomètre dans le sens des aiguilles d'une montre (position 1-2).
 - ▶ A une faible vitesse de câble, vérifiez la direction de déplacement du câble de la scie. Si la direction de déplacement est correcte, le câble est tiré au-dessus de la poulie pivotante inférieure dans la machine.
 - ▶ En cas de câble tendu, vous pouvez augmenter la vitesse du câble à 20-22 m/s.
 - ▶ A l'aide de la vanne pneumatique, augmentez la pression de travail jusqu'à ce que l'affichage du moteur principal indique 25-35 A.



INFORMATION

Une fois la charge et la vitesse du câble réglées de manière optimale, la machine effectue la coupe de manière automatique. Le câble est pris dans l'enrouleur de câble jusqu'à ce que la course soit totalement effectuée et que la machine s'arrête automatiquement via l'interrupteur de sécurité. Cette fonction de sécurité évite que le câble ne perde de la tension par négligence, tombe de la poulie et se bloque dans la machine.

4.7 Entraînement du câble diamanté



Vitesse de coupe



INFORMATION

La vitesse de coupe doit être réglée en fonction de la nature du matériau.

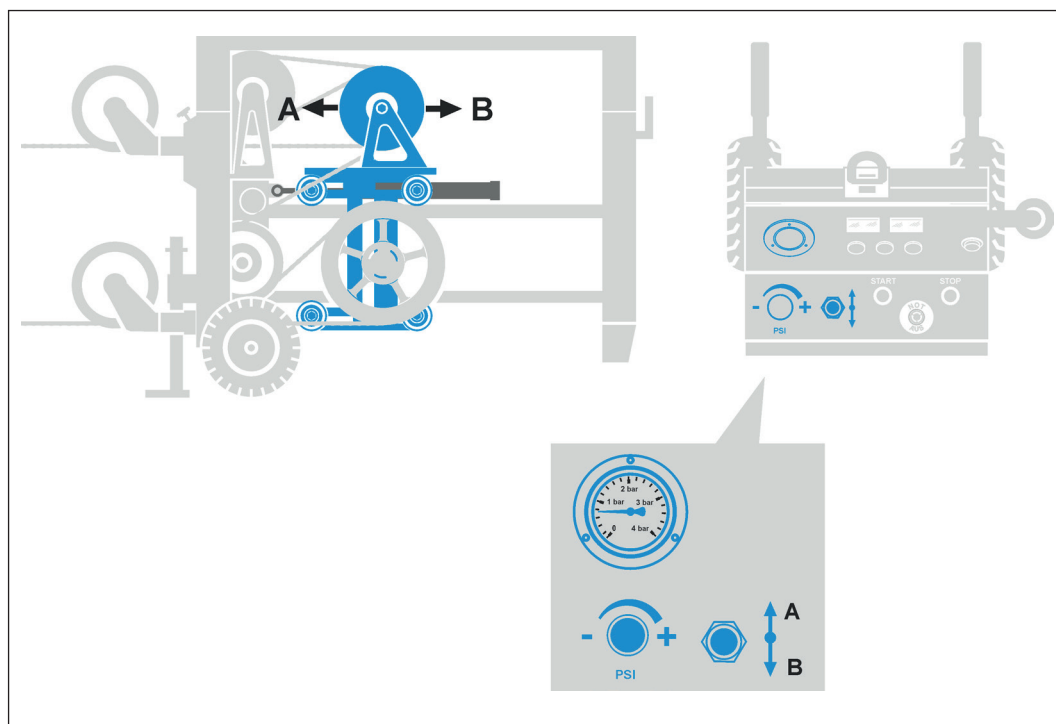
Valeurs recommandées en m/sec.

Granite, béton durci avec ou sans blindage 20–25 m/s

Matériaux abrasifs, béton frais, asphalte, grès, etc. 25-30 m/s

Vitesse de coupe maximale admissible pour l'outil TYROLIT 35 m/s

4.8 Avance



Commande de l'avance



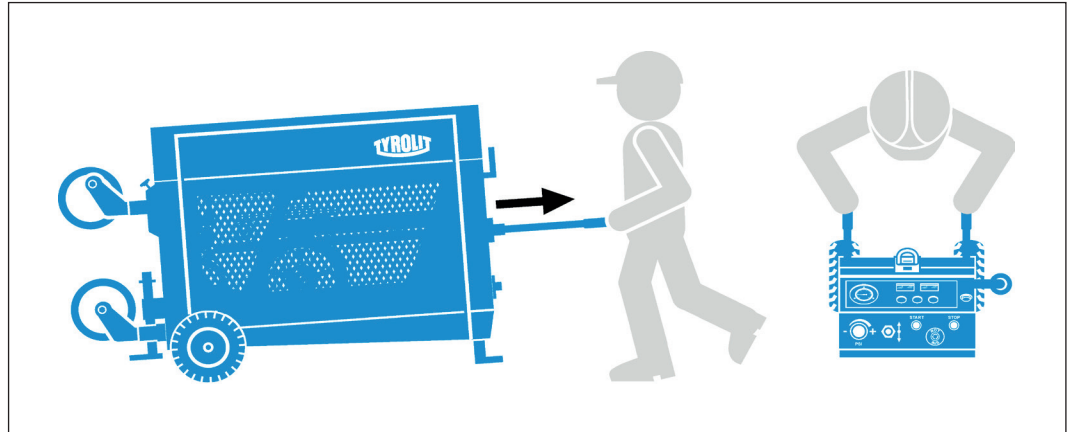
INFORMATION

Le commutateur rotatif d'air comprimé permet de régler la pression du vérin d'avancement (tension du câble).

4.9 Transport



La scie à câble et la commande électronique sont équipées de roues et peuvent ainsi être déplacées par une seule personne.



Transport par grue

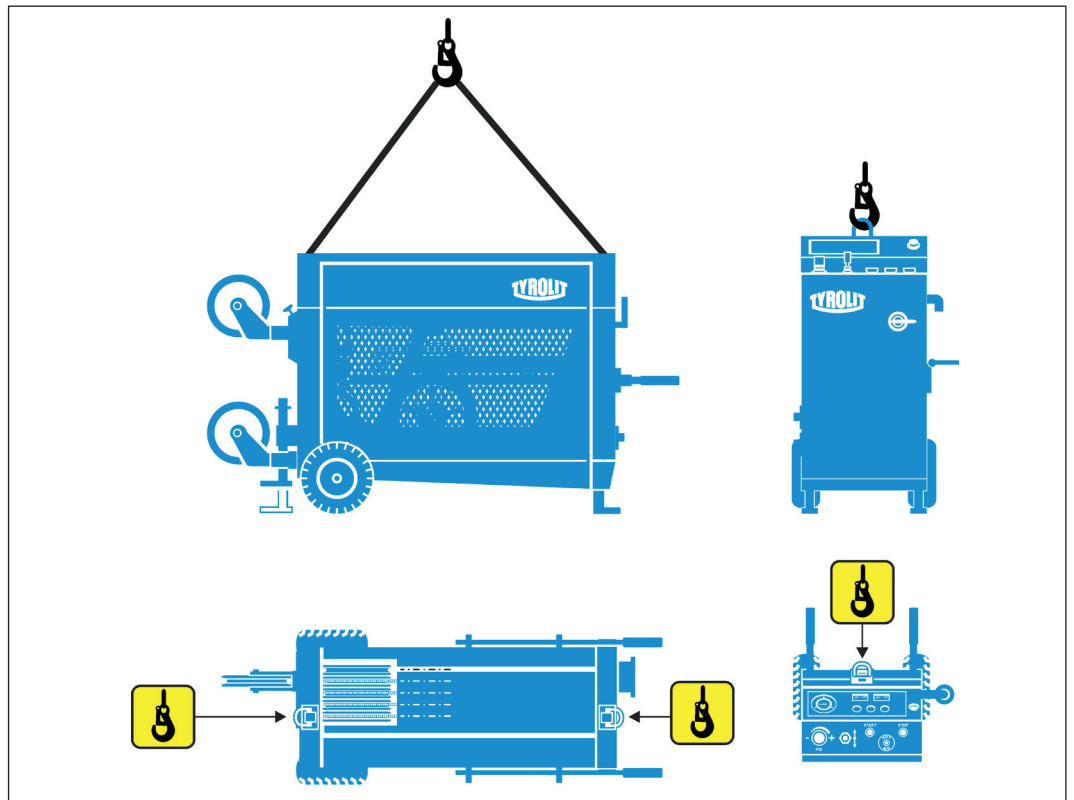


Danger

Danger lié à un transport par grue incorrect.

Le transport par grue doit s'effectuer exclusivement à l'aide des anneaux à vis prévus à cet effet.

Exécuter les transports par grue uniquement avec des grues de construction et des grues mobiles courantes.

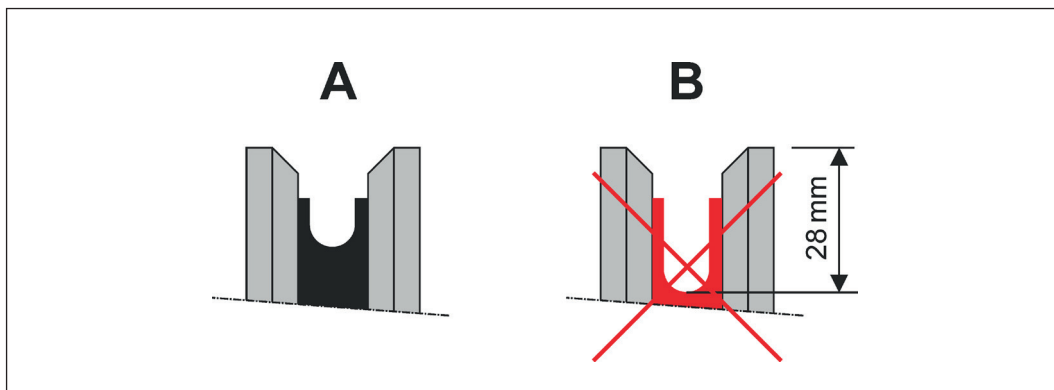


5 Entretien et maintenance

Tableau d'entretien et de maintenance

		Avant chaque mise en service	À la fin du travail	Toutes les semaines	Tous les ans	En cas d'incidents	En cas de dommage
Scie à câble	<ul style="list-style-type: none"> Resserrer les vis et écrous desserrés 			X		X	X
Rail de guidage	<ul style="list-style-type: none"> Nettoyer la surface de guidage 		X			X	X
Poules de guidage et d'entraînement	<ul style="list-style-type: none"> Contrôler l'usure des poules 	X	X			X	X
	<ul style="list-style-type: none"> Contrôle de l'usure des bandages 	X	X			X	X
	<ul style="list-style-type: none"> Contrôle du palier 			X		X	X
	<ul style="list-style-type: none"> Nettoyage 	X	X				X
Vérin d'avancement	<ul style="list-style-type: none"> Contrôle de la propreté et de l'endommagement 	X	X			X	X
Moteur d'entraînement	<ul style="list-style-type: none"> Contrôle de la propreté et de l'endommagement 	X	X			X	X
Connecteur, câble, accouplements	<ul style="list-style-type: none"> Contrôle de la propreté et de l'endommagement 	X	X			X	X
Gestion de l'eau	<ul style="list-style-type: none"> Contrôle de la propreté et de l'étanchéité de la conduite hydraulique 	X				X	X
	<ul style="list-style-type: none"> Purger l'eau 		X				
Câble diamanté	<ul style="list-style-type: none"> Nettoyage à l'eau 		X				
	<ul style="list-style-type: none"> Contrôle de l'usure 	X	X			X	X
Entretien	<ul style="list-style-type: none"> Le faire effectuer par TYROLIT Hydrostress AG ou par un représentant agréé 	Après 100 / 300 / 500 / 700 heures					

5.1 Contrôle de l'usure des bandages

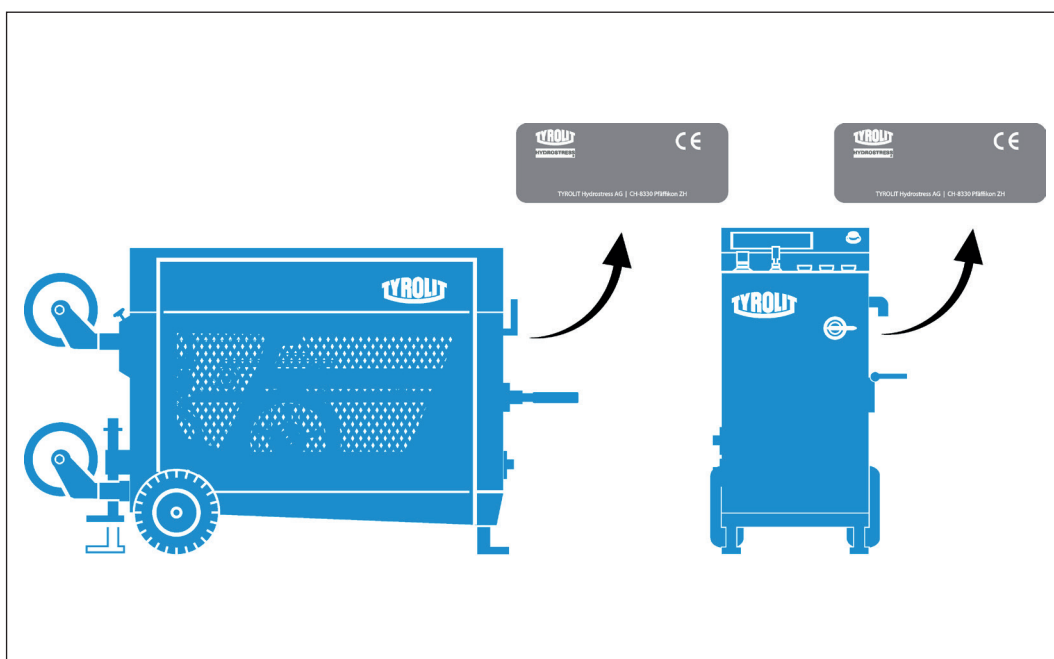


A Bandage neuf
B Bandage usé

5.2 Dépannage

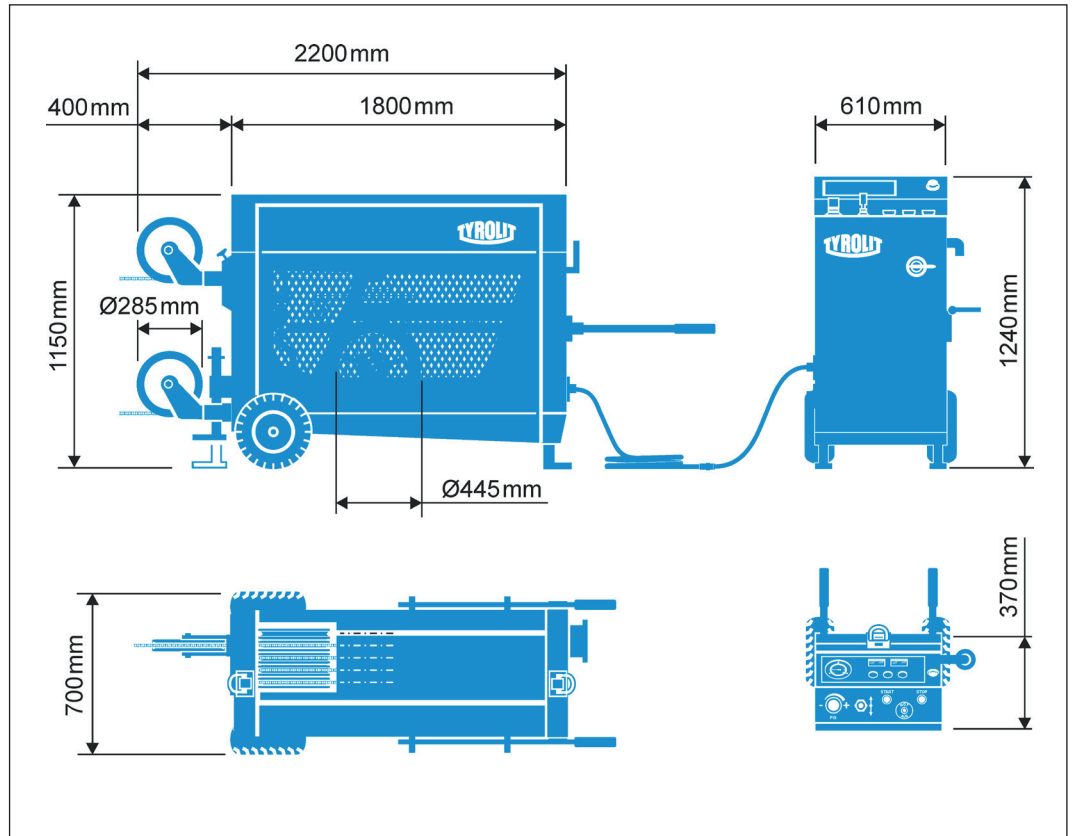
Pour assurer un dépannage rapide et professionnel, il est important que vous vous prépariez de la manière suivante avant d'appeler :

- Essayez de décrire le défaut avec le maximum de précisions
- Notez le type et les indices de vos composantes de système (voir plaque signalétique)
- Munissez-vous des modes d'emploi



6 Caractéristiques techniques

6.1 Dimensions



6.2 Poids

Commande électrique	113 kg
Scie à câble	354 kg

6.3 Raccord d'eau

Pression	de 1,5 bar mini à 6 bars maxi
Débit	4 l/min mini
Température	maxi 2-25 °C

6.4 Commande électronique

Commande électrique	
Tension	480 V / 50-60 Hz
Puissance absorbée	25 kW
Courant absorbé	36 A
Régime nominal	20000 tr/min
Vitesse de rotation après le réducteur	1200 tr/min
Refroidissement	Eau
Longueur du câble moteur	12 m

Sections minimales et longueurs maximales recommandées pour les câbles			
Section du conducteur en mm ²	≤ 4	6,0	10,0
220 V-240 V	non autorisé	50 m	105 m

6.5 Pneumatique

Vérin d'avancement	
Pression	1,5-8 bars
Ø piston	101,6 mm
Course	762 mm
Compresseur (non fourni)	
Pression	8 bars
Réservoir	5 litres mini

6.6 Longueurs des câbles diamantés



Le volume d'enroulement total du câble diamanté de la scie à câble WCE18 s'élève à 21 m.

Longueur de câble mini	6 m
Longueur de câble de travail	15 m
Longueur d'enroulement totale L1 + L2	21 m

6.7 Caractéristiques d'émissions sonores selon ISO 3744



Le port d'une protection acoustique est prescrit pendant le travail avec la scie à câble WCE18.



Paramètre	Valeur WCE18
Niveau sonore sur le lieu de travail (LPA)	85 dB
Puissance acoustique selon ISO 3744 (LwA)	105 dB

7 Déclaration de conformité CE

Désignation Scie à câble
Désignation de type WCE18

Nous déclarons, sous notre seule responsabilité, que ce produit répond aux directives et normes suivantes :

Directive appliquée

2006/42/CE 17/05/2006
2012/19/UE 04/07/2012

Normes appliquées

EN ISO 12100:2010
EN 15027:2007+A1:2009

TYROLIT Hydrostress AG
Witzbergstrasse 18
CH-8330 Pfäffikon
Suisse

Pfäffikon, le 18/12/2019



Roland Kägi
Operations + R&D Machines

TYROLIT CONSTRUCTION PRODUCTS GMBH

Swarovskistraße 33 | 6130 Schwaz | Autriche

Tél +43 5242 606-0 | Fax +43 5242 63398

Nos **succursales mondiales** sont répertoriées sur notre site à l'adresse **www.tyrolit.com**