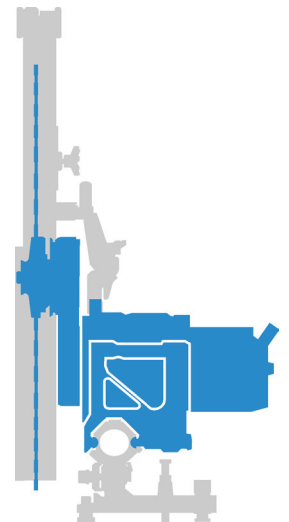




MODE D'EMPLOI

SCIE MURALE WSE2226

Index 000



Félicitations,

Vous avez opté pour un appareil TYROLIT Hydrostress et donc pour un standard technologique sûr et de tout premier plan. Seules les pièces détachées d'origine TYROLIT Hydrostress garantissent la qualité et l'interchangeabilité. En cas de maintenance négligée ou inadéquate, nous ne pourrions pas honorer notre engagement de garantie tel qu'il est stipulé dans nos conditions de livraison. Toute réparation doit être exécutée exclusivement par du personnel spécialisé et formé à cet effet.

Notre service après-vente est à votre disposition pour maintenir votre appareil TYROLIT Hydrostress en bon état de fonctionnement.

Nous vous souhaitons un travail optimal avec votre appareil.

TYROLIT Hydrostress

Copyright © TYROLIT Hydrostress

TYROLIT Hydrostress AG
Witzbergstrasse 18
CH -8330 Pfäffikon
Suisse
Tél. 0041 (0) 44 952 18 18
Fax 0041 (0) 44 952 18 00

1 Sécurité



Ce mode d'emploi ne représente qu'une partie de la documentation produit fournie avec la scie murale. Le présent document est complété par le «Manuel de sécurité / Description du système des scies murales».



DANGER

Le non-respect des consignes de sécurité du «Manuel de sécurité / Manuel du système» peut entraîner des blessures graves voire mortelles.

- ▶ S'assurer que le «Manuel de sécurité / Description du système des scies murales» a été entièrement lu et compris.



DANGER

Risque de coupure par la lame de scie!

- ▶ Porter des gants de protection lors des travaux sur la scie murale, en particulier sur la lame de scie.
- ▶ N'utiliser la lame de scie qu'avec la protection de lame.



DANGER

Risque de blessures graves ou de dommages matériels du fait de mouvements incontrôlés de la scie murale!

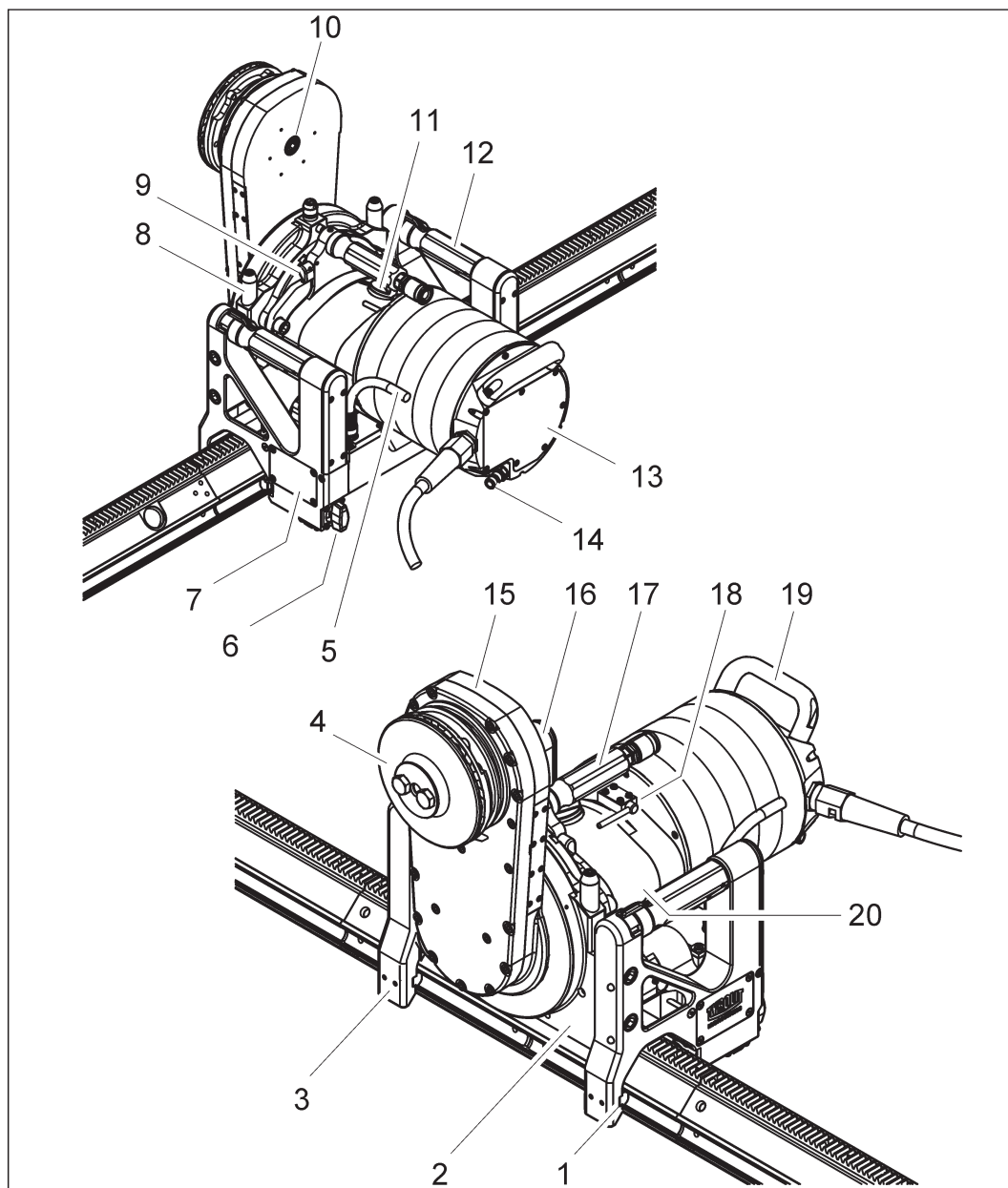
- ▶ Ne jamais coupler ou découpler des câbles lorsque la commande est en marche.

2 Description

2.1 Système de scie murale

La constitution et le fonctionnement du système de scie murale sont décrits dans le «Manuel de sécurité / Description du système des scies murales».

2.2 Scie murale

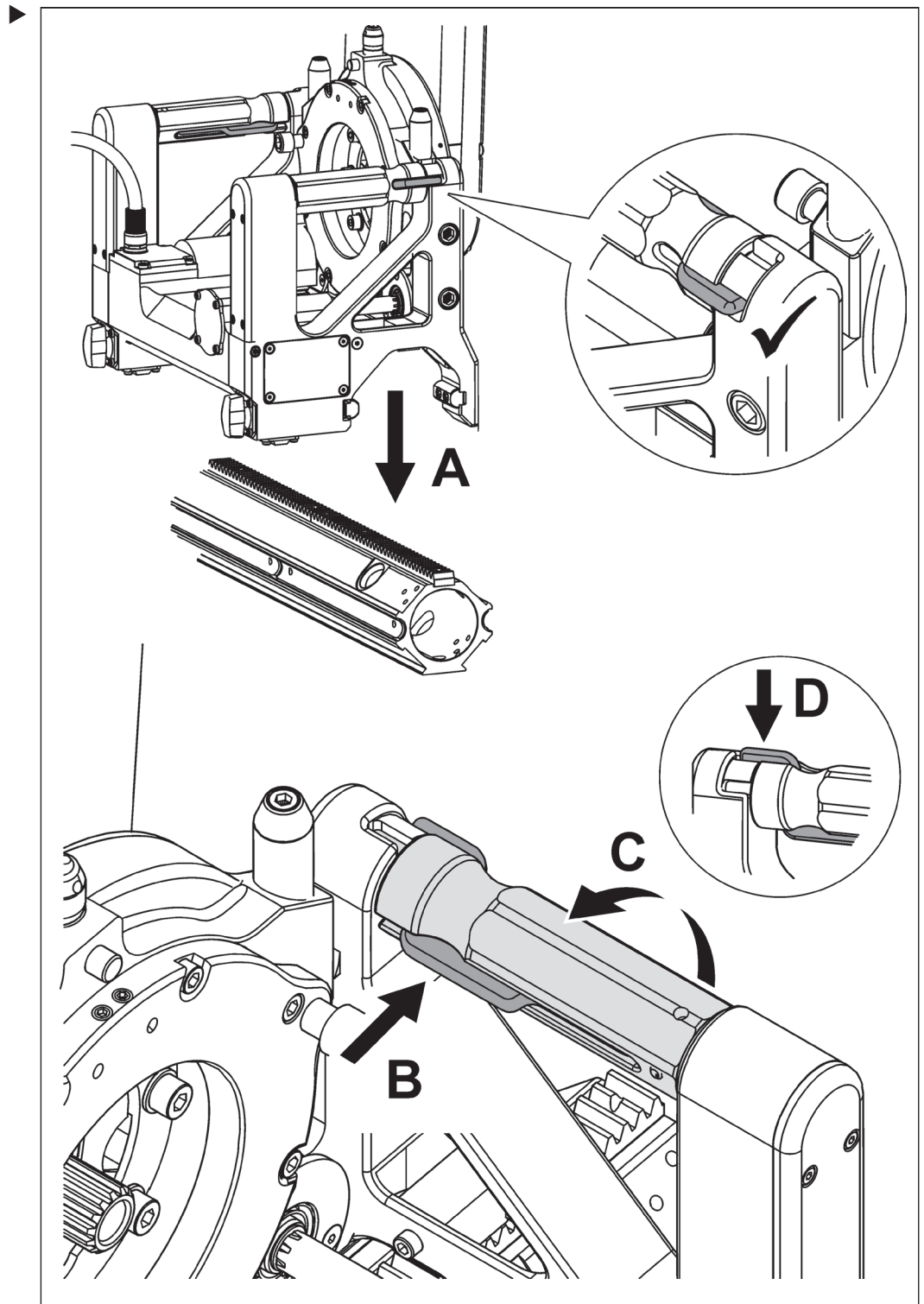


Composants

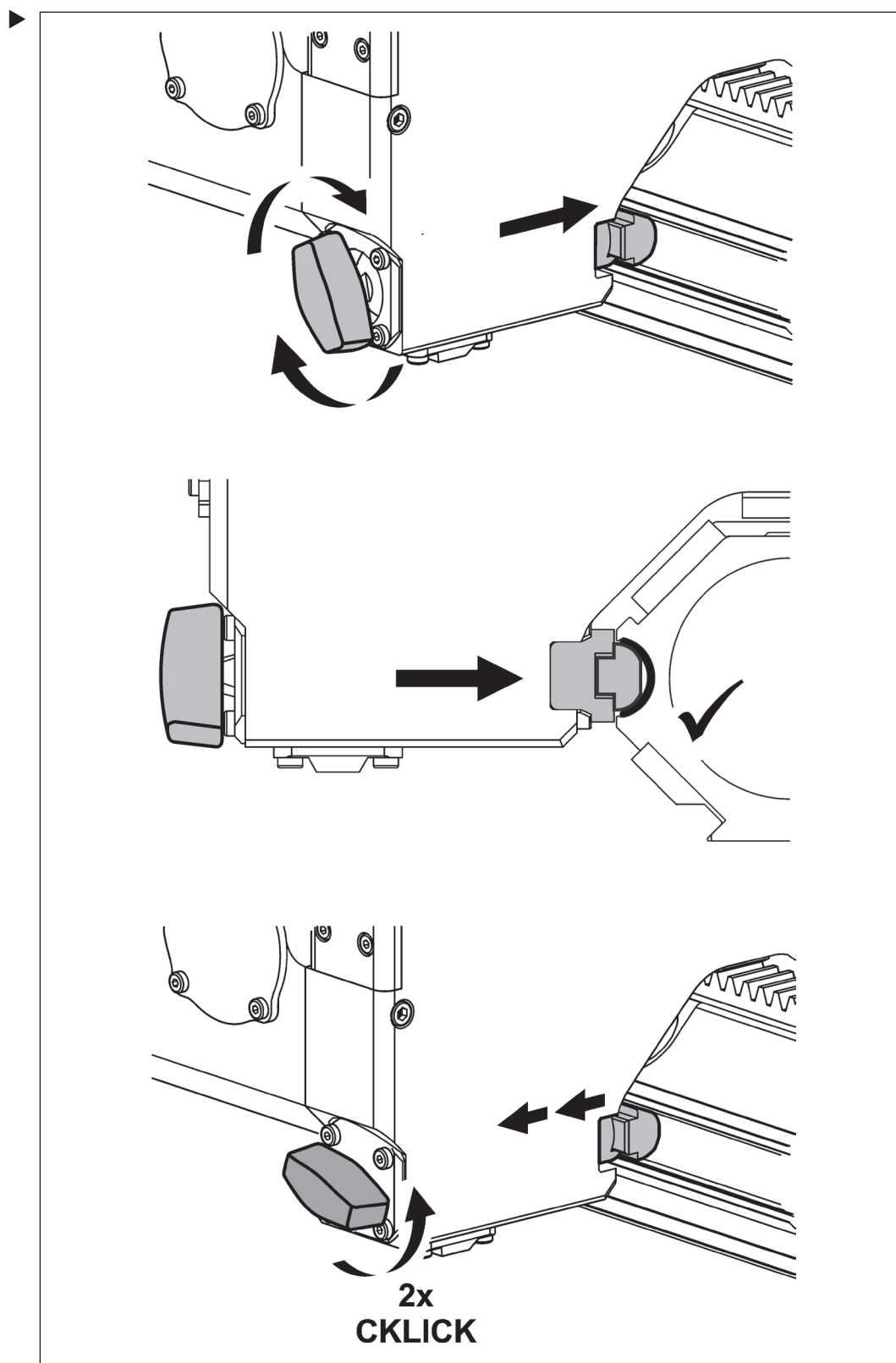
- | | |
|--|---|
| 1 Glissière prismatique | 11 Bouton rotatif du rapport de transmission |
| 2 Châssis | 12 Poignée de transport et de verrouillage |
| 3 Dispositif de verrouillage | 13 Moteur d'entraînement de la lame de scie |
| 4 Bride à démontage rapide | 14 Raccord d'eau |
| 5 Raccord pour câble moteurs d'avance «déplacement / pivotement» | 15 Bras pivotant à engrenage |
| 6 Dispositif de réglage fin | 16 Support de protection de lame |
| 7 Accès au verrouillage | 17 Robinet d'eau bypass |
| 8 Support de protection de lame | 18 Poignée du dispositif de débrayage de sécurité |
| 9 Poignée commutatrice, conduite de dérivation d'eau | 19 Poignée de transport du moteur d'entraînement |
| 10 Vis centrale de fixation de la lame de scie | 20 Réducteur |

3 Montage et démontage

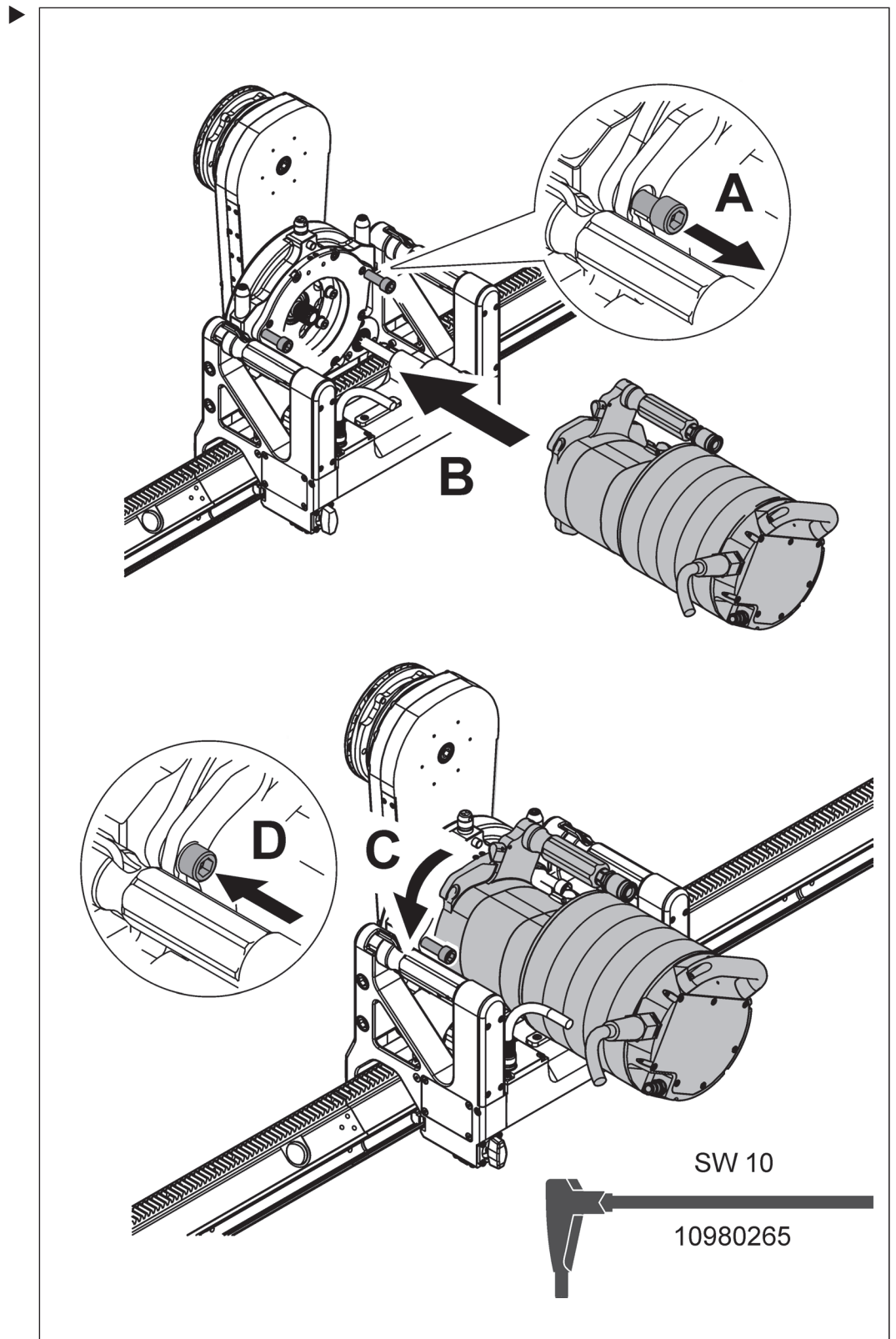
3.1 Monter la scie murale sur le rail de guidage



3.2 Réglage fin des glissières prismatiques



3.3 Monter le moteur d'entraînement



3.4 Monter la lame de scie



DANGER

Risque de blessures graves ou mortelles si la lame de scie est mal fixée!

- Utiliser exclusivement des vis originales de TYROLIT Hydrostress AG.



DANGER

Risque de blessures graves par mise en marche subite de la lame de scie!

- Eteindre la commande avant tous travaux sur la lame de scie.
- Débrancher la commande du secteur.

3.4.1 Préparer le montage

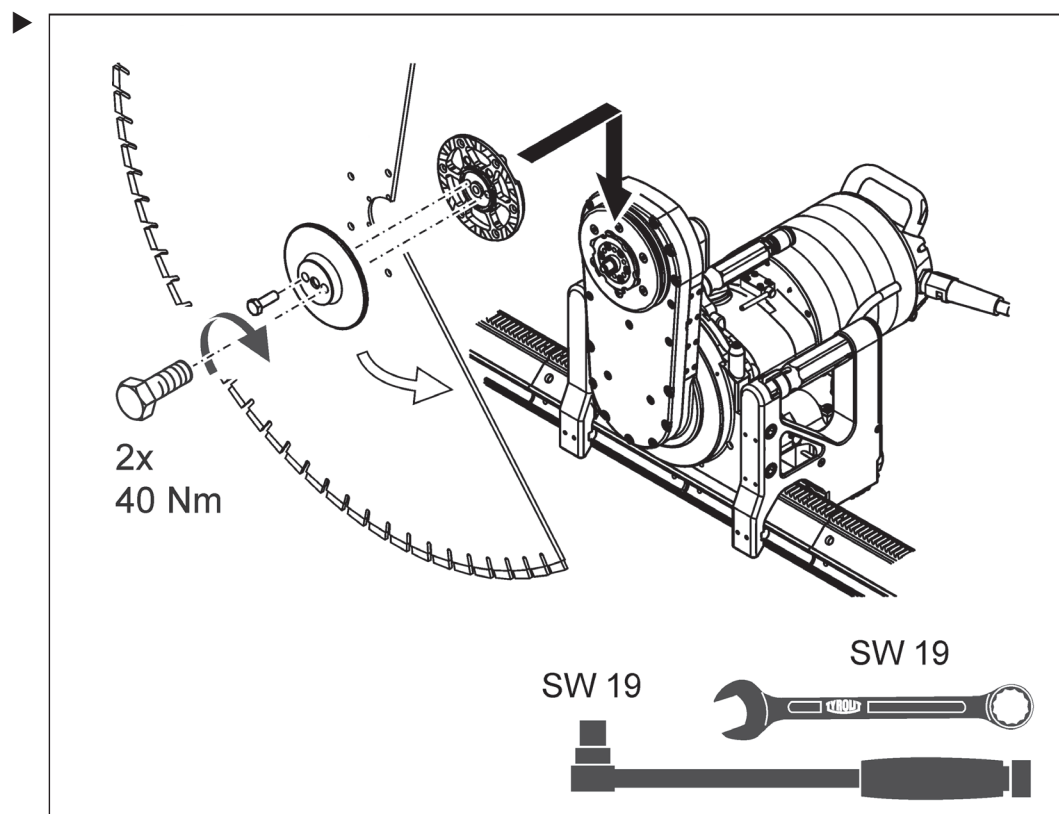
- Lors du premier montage, démonter les vis de fixation pour coupe affleurante sur la bride à démontage rapide.

3.4.2 Pré-assemblage de l'ensemble lame de scie

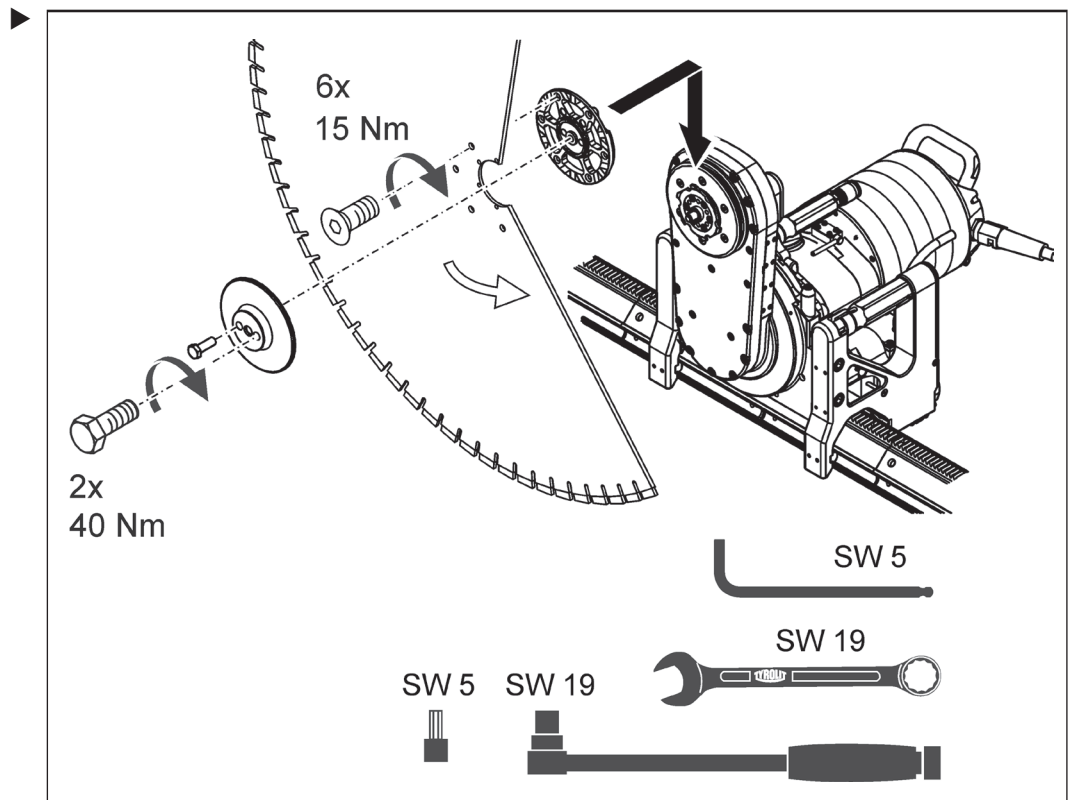


Le sens de rotation de la lame de scie doit coïncider avec le sens de rotation de la machine.
Alignement correct : fraisage des trous de fixation contre le couvercle de lame.

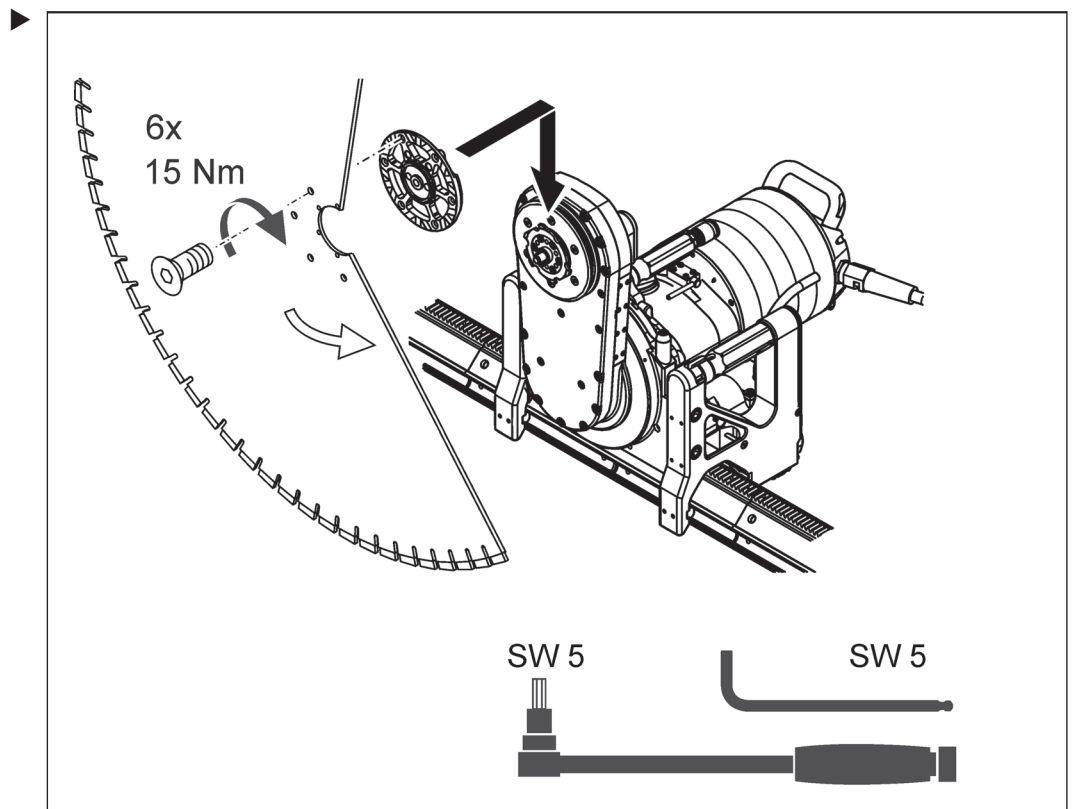
3.4.3 Fixation pour coupe normale avec lames de scie de Ø jusqu'à 1 000 mm



3.4.4 Fixation pour coupe normale avec lames de scie de Ø supérieur à 1 000 mm



3.4.5 Fixation pour coupe affleurante



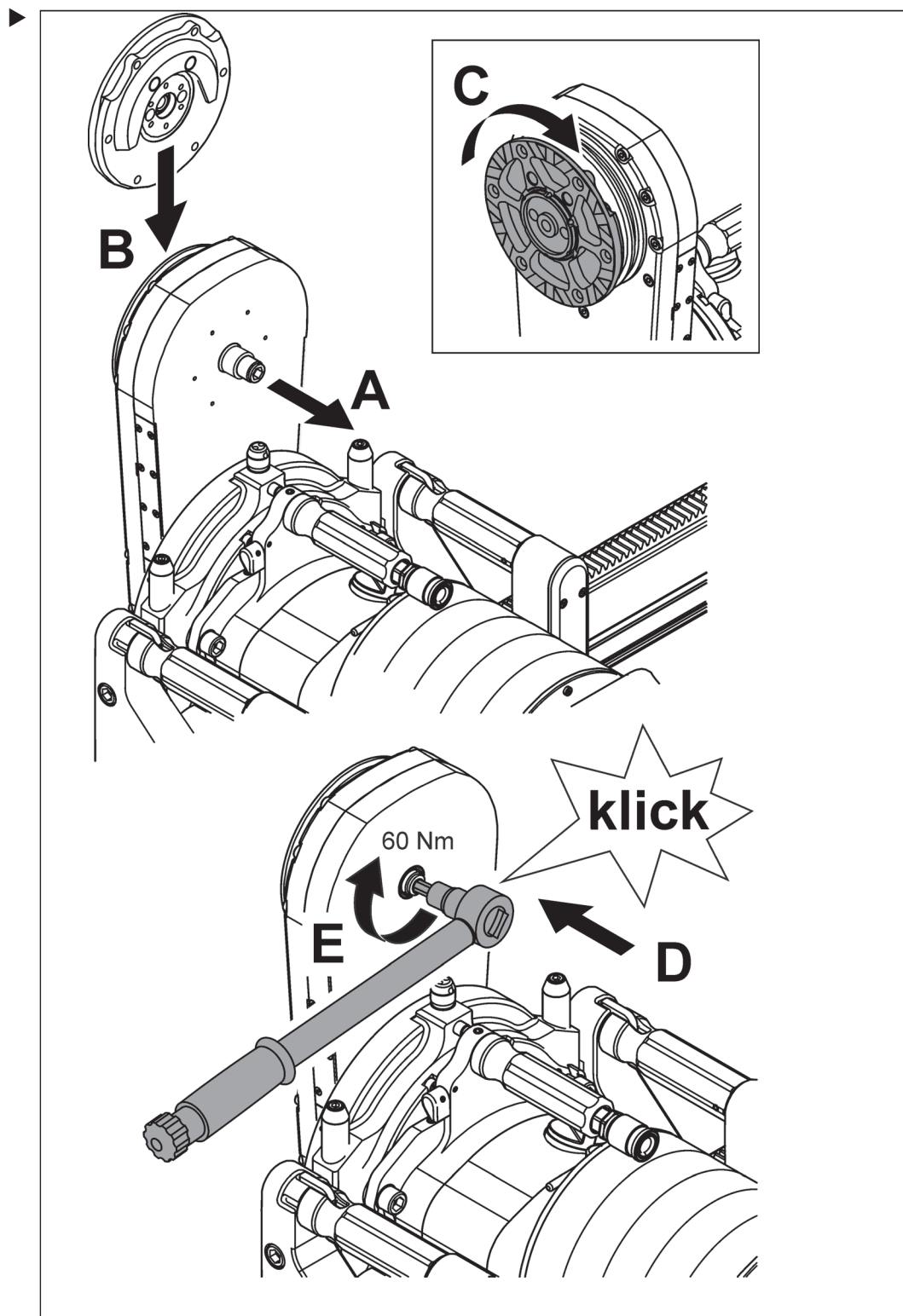
3.5 Fixer l'ensemble lame de scie



DANGER

Risque de blessures graves ou mortelles si la lame de scie est mal fixée!

- ▶ Contrôler que la douille et la vis centrale sont bien enfoncées.
- ▶ Serrer la vis centrale à un couple de 60 Nm.



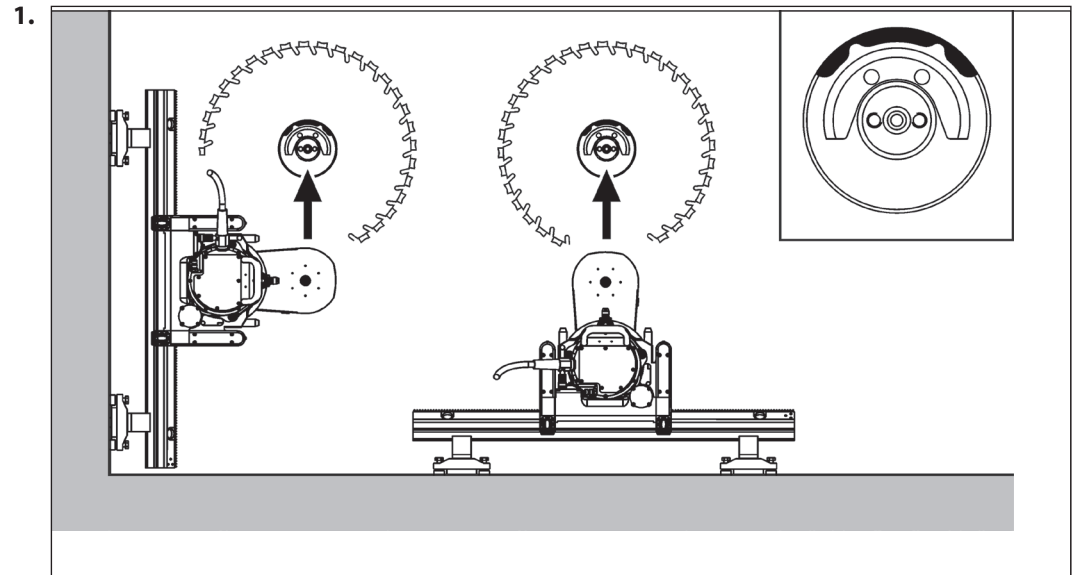
3.6 Démontez l'ensemble lame de scie



AVERTISSEMENT

Risque de blessures en cas de chute de la lame de scie!

► Déposer l'ensemble lame de scie vers le haut.

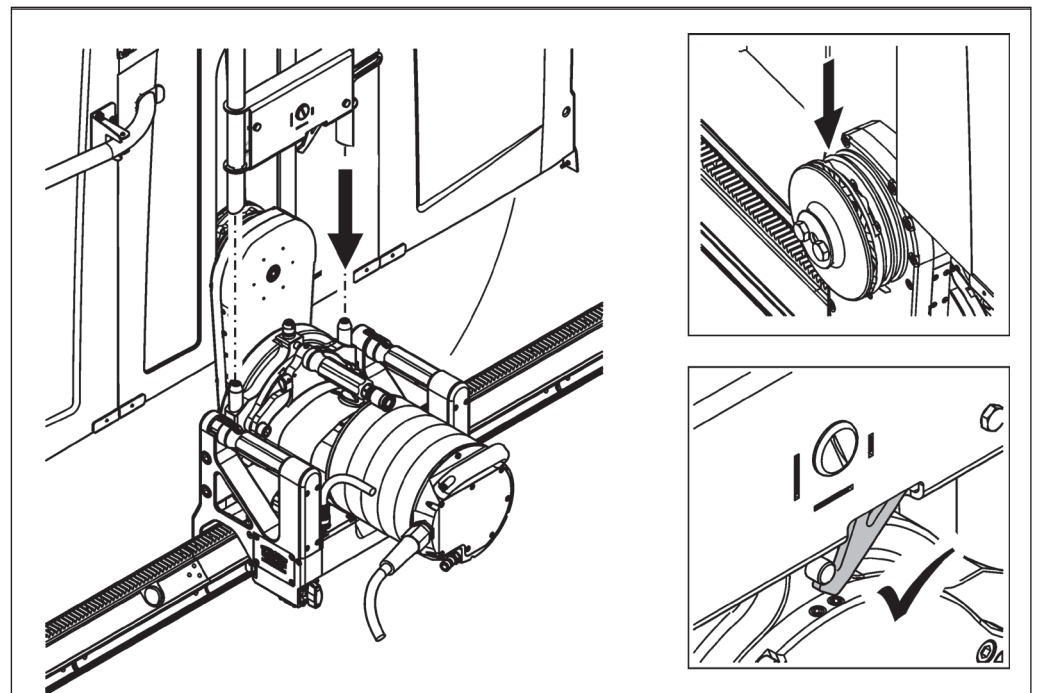


2. Démontez l'ensemble lame de scie dans l'ordre inverse du montage.

3.7 Protection de lame

3.7.1 Montage de la protection de lame

► Monter la protection de lame comme indiqué sur la notice d'utilisation.



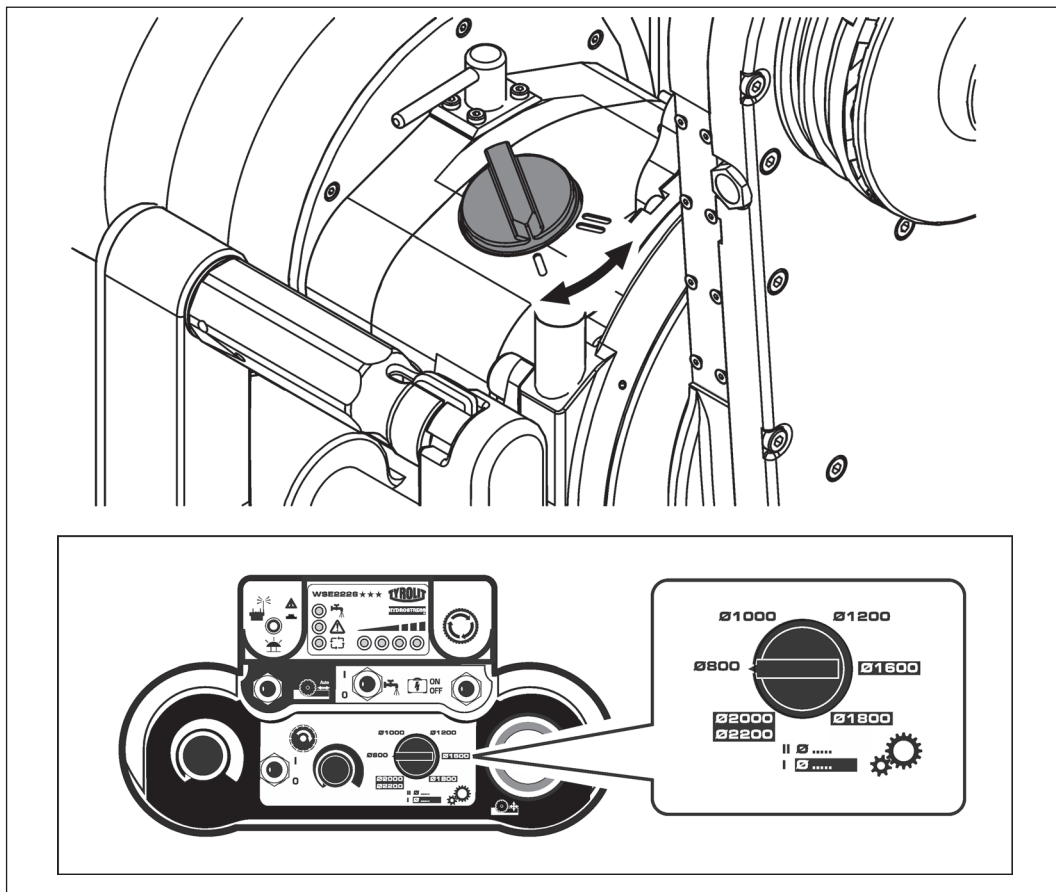
3.8 Choisir le rapport de transmission

Le rapport I ou II est choisi en fonction du diamètre de l'outil.



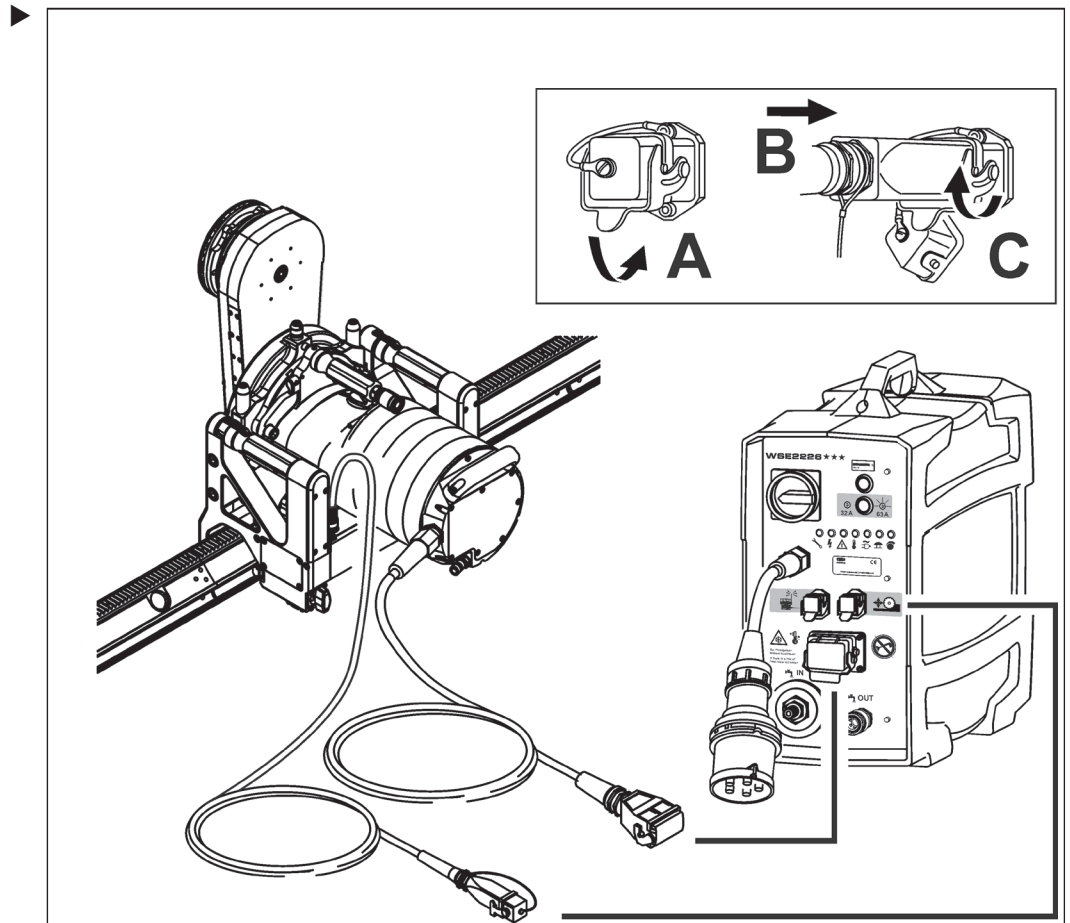
Choisissez la position du bouton selon la dimension de la lame de scie. Manœuvrer ce bouton uniquement lorsque le moteur est à l'arrêt, et sans forcer.

Si le rapport ne s'enclenche pas, tourner la lame de scie jusqu'à ce que le bouton puisse passer dans la position choisie.



3.9 Raccorder la scie murale à la commande

- ✓ La commande est débranchée du secteur
- ✓ Les connecteurs sont propres
- ✓ Les câbles sont en bon état



4 Utilisation



La scie murale WSE2226 ★★★ et les composants TYROLIT Hydrostress adaptés forment un système de scie murale. Vous trouverez des indications concernant la sécurité de son utilisation dans le document « Manuel de sécurité / Description du système de scie murale ».



DANGER

Risque de dommages matériels si l'ensemble lame de scie n'est pas fixé!

- La scie murale WSE2226*** peut être entraîné uniquement lorsque l'ensemble lame de scie est fixé.

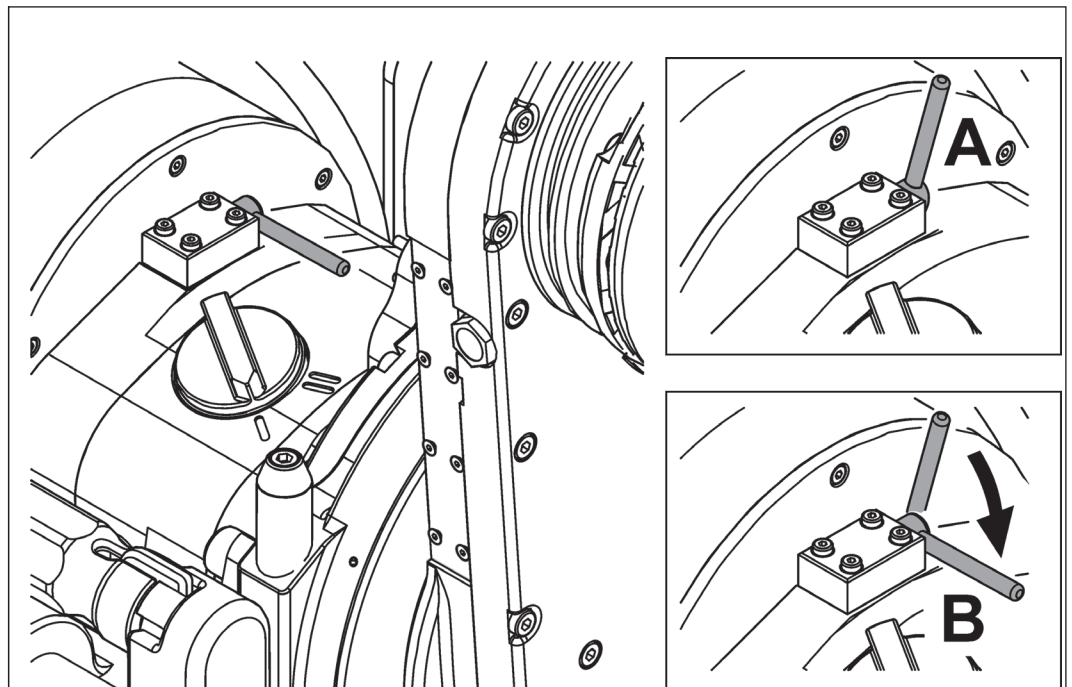
4.1 Débrayage de sécurité



L'unité du moteur d'entraînement de la scie murale WSE2226 ★★★ comporte un débrayage de sécurité. Ce dispositif se déclenche lors d'une surcharge pour protéger la machine contre les détériorations.

Il doit être réenclenché uniquement lorsque le moteur d'entraînement est arrêté.

4.1.1 Réenclenchement du débrayage de sécurité



A ⇒ Le débrayage de sécurité s'est déclenché.

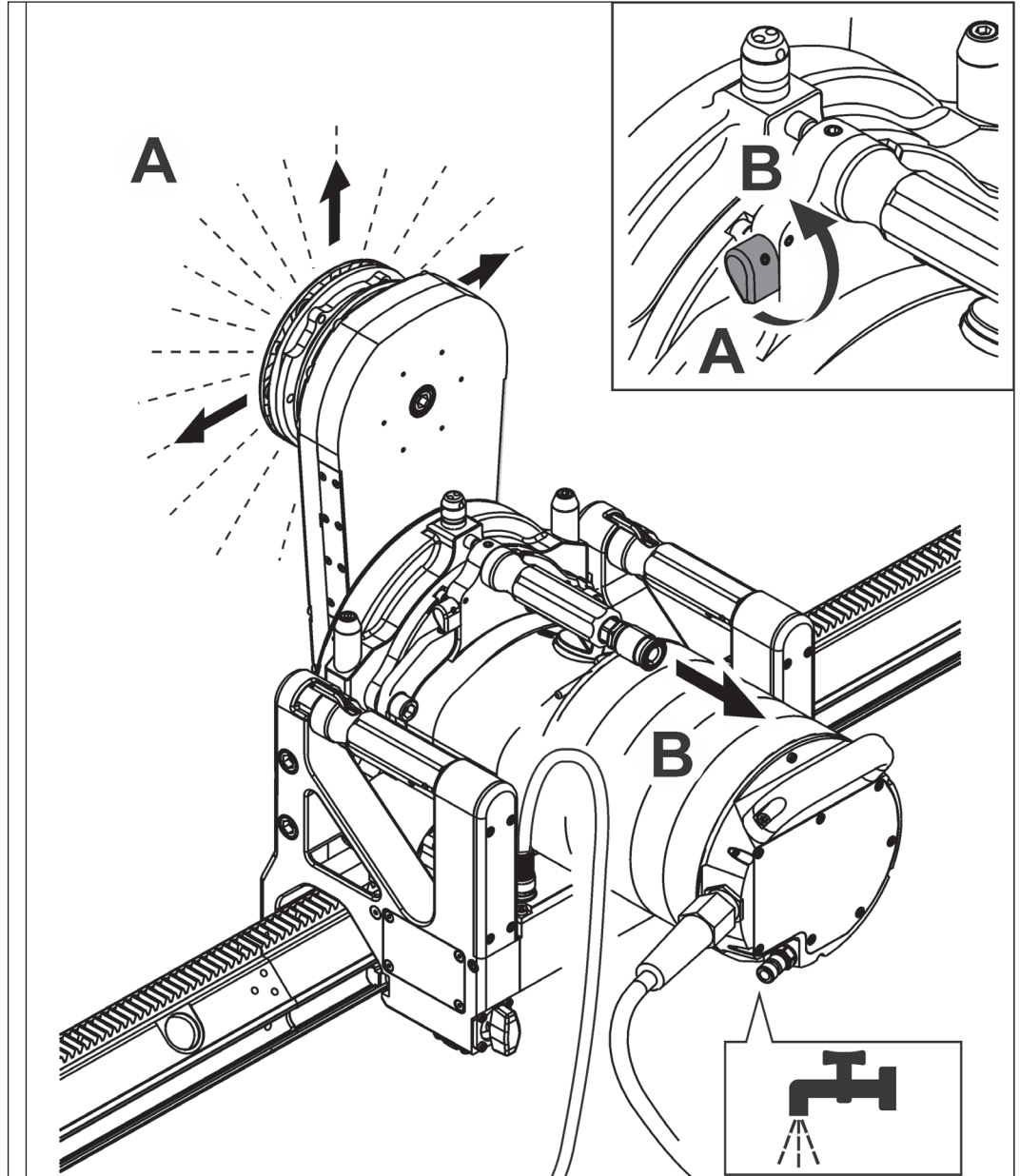
B ⇒ Réenclenchement manuel du débrayage de sécurité.

4.2 Alimentation en eau

Coupe humide et coupe à sec



La scie murale WSE2226 ★★★ peut être utilisée pour la coupe humide et la coupe à sec. Pour la coupe à sec, l'eau ayant servi au refroidissement du moteur principal est évacuée par une dérivation.



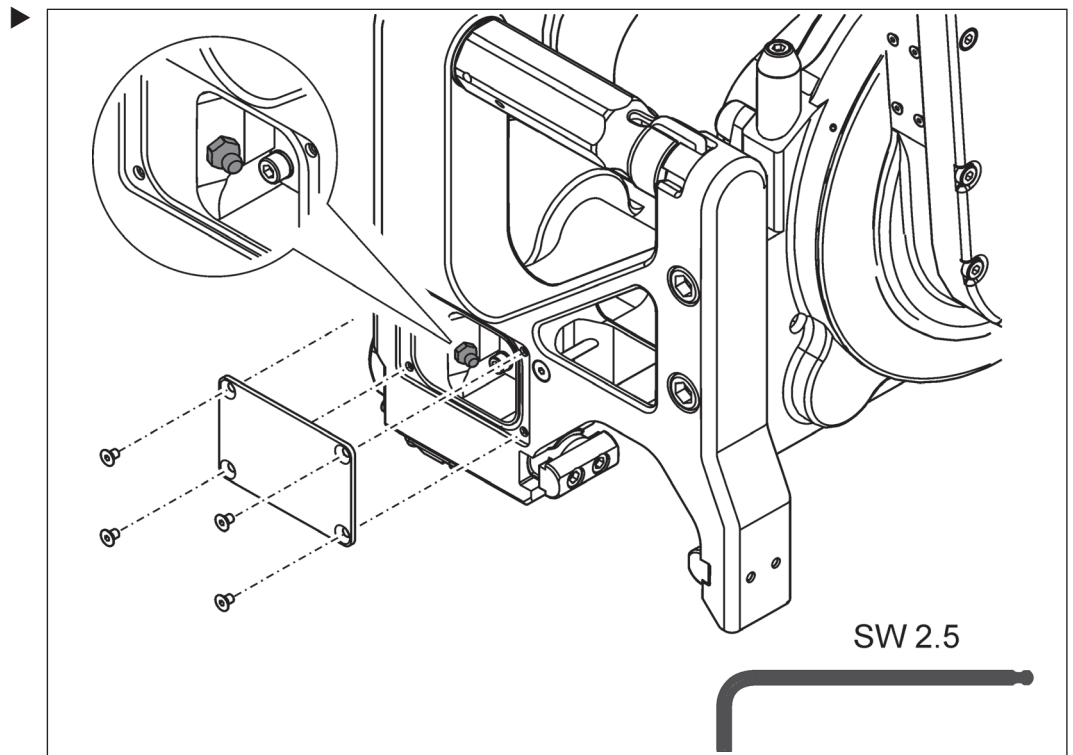
Alimentation en eau

Paramètre	Valeur
Pression	2 bars mini / 6 bars maxi
Débit	4 l/min mini
Température max.	25 °C

5 Entretien et maintenance

Tableau d'entretien et de maintenance		Avant chaque mise en service	A la fin du travail	Toutes les semaines	Tous les ans	En cas de pannes	En cas de dommages
Scie murale	<ul style="list-style-type: none"> ▶ Resserrer les vis et écrous desserrés (respecter les indications de couple) ▶ Contrôler la propreté 	X				X	X
Dispositif de verrouillage	▶ Nettoyage des fraisages du verrouillage et des rainures de guidage	X	X			X	X
	▶ Lubrifier (page 17 / 5.1)			X		X	X
Glissières prismatiques	▶ Contrôle de l'usure	X	X			X	X
	▶ Nettoyage	X	X			X	X
	▶ Remplacer (page 18 / 5.3)						X
Bras pivotant	▶ Nettoyage à l'eau		X				
	▶ Contrôle de l'usure du porte-lame	X				X	X
	▶ Remplacer l'huile à engrenages (page 17 / 5.2)	Toutes les 100 h					
Moteur d'entraînement	▶ Contrôle de la propreté	X	X			X	X
	▶ Remplacer l'huile à engrenages (page 17 / 5.2)	Toutes les 100 h					
Gestion de l'eau	▶ Contrôle de la propreté et de l'étanchéité de la conduite d'eau	X				X	X
	▶ Purge de l'eau		X				
Lame de scie	▶ Nettoyage à l'eau		X				
	▶ Contrôle de l'usure	X	X			X	X
Révision	▶ La faire effectuer par TYROLIT Hydrostress AG ou par un représentant agréé	Après 100 / 300 / 500 / 700 heures					

5.1 Lubrification du dispositif de verrouillage



5.2 Remplacement de l'huile à engrenages



La scie murale peut être endommagée par une huile inadaptée!

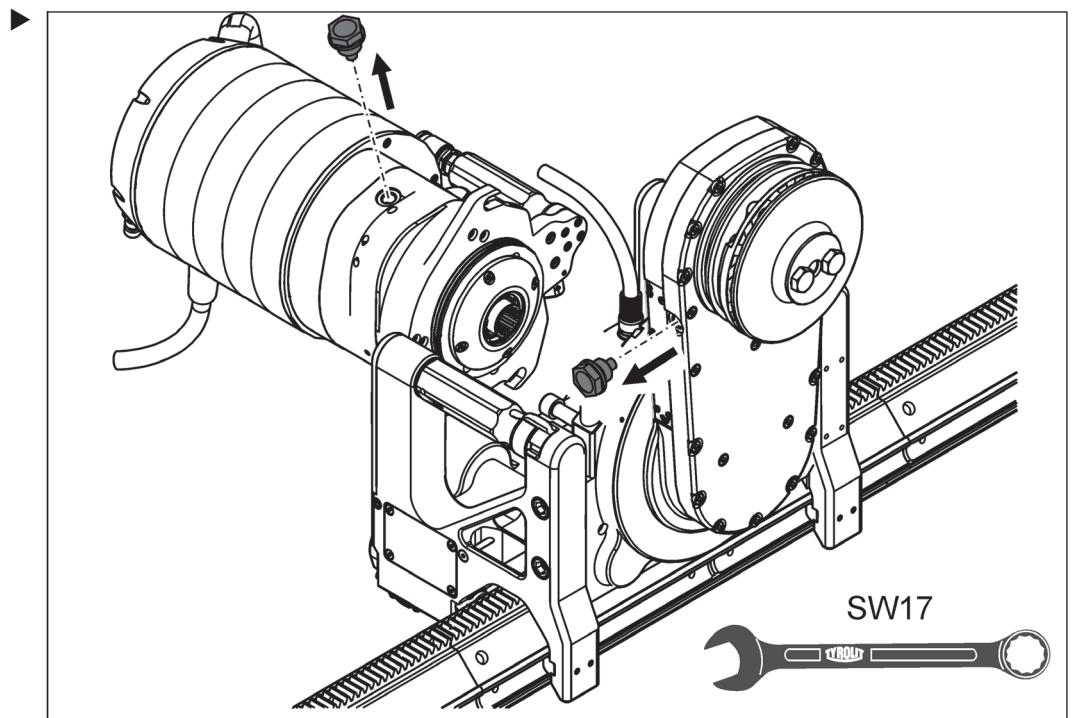
► Utiliser uniquement de l'huile TYROLIT Hydrostress AG.

Bras pivotant :

Huile n° 10981362, 1 dl

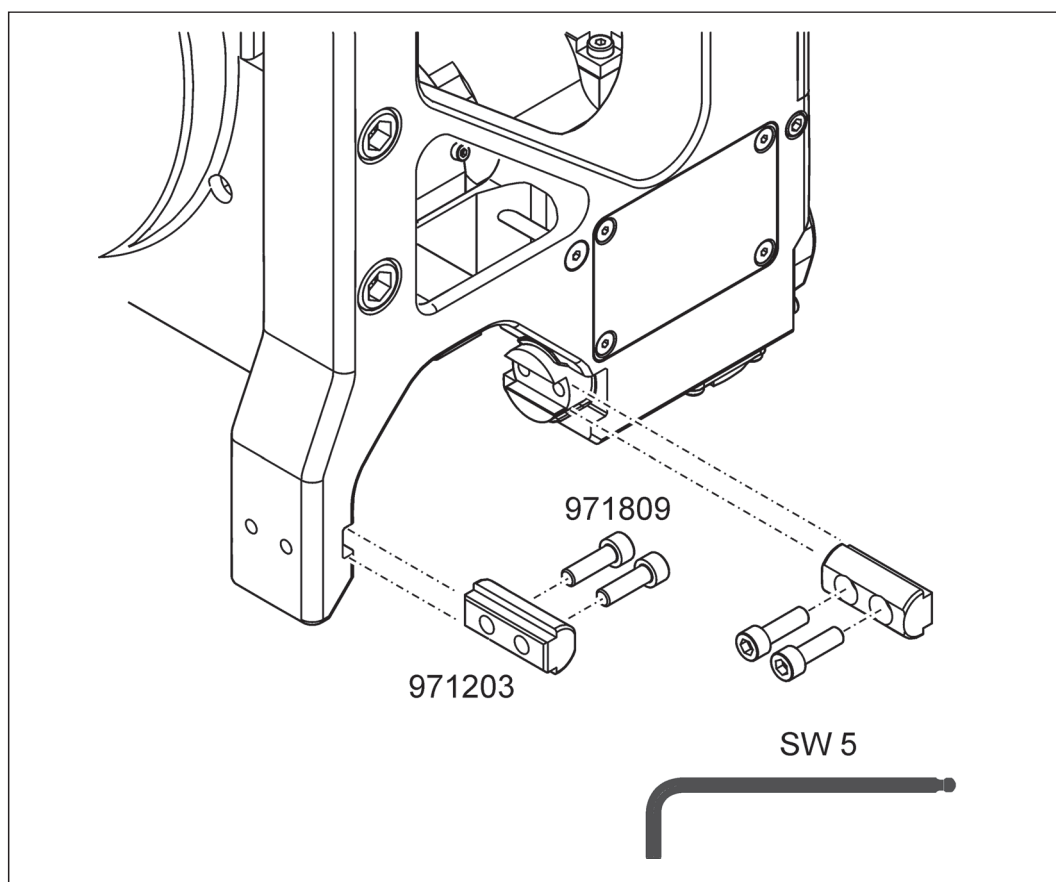
Transmission du moteur d'entraînement :

Huile n° 10992759, 2 dl



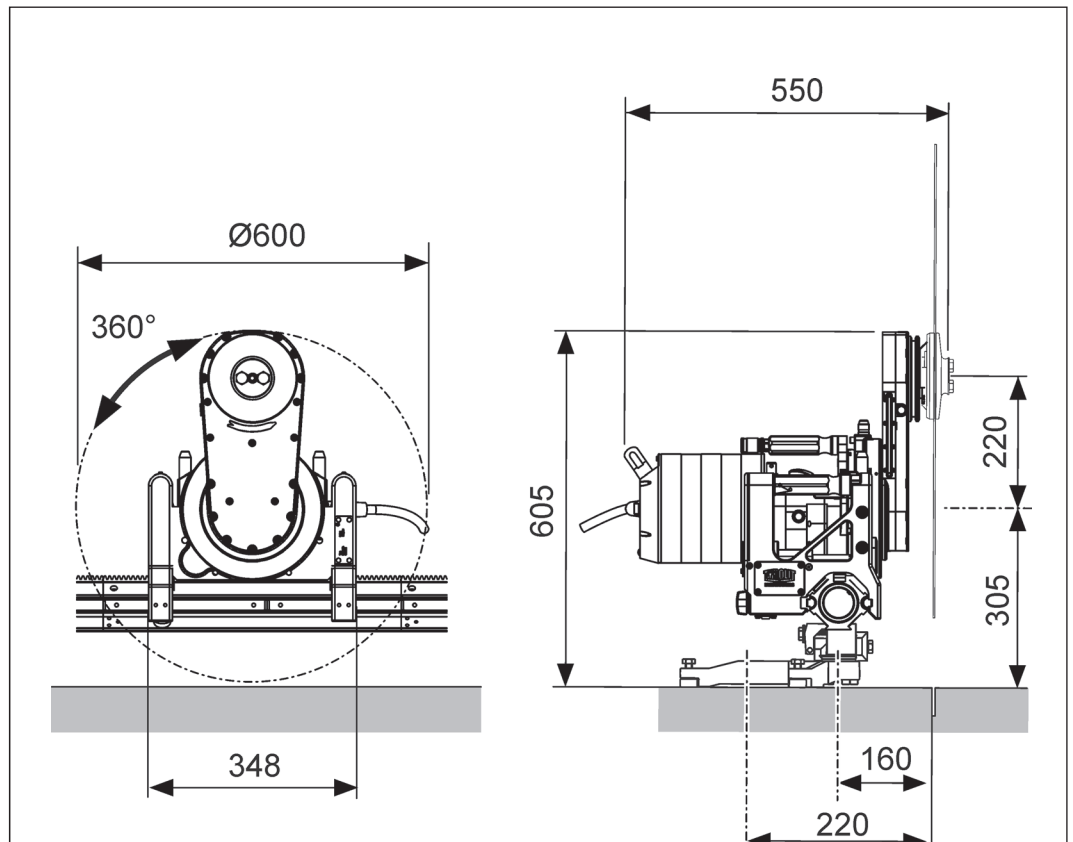
5.3 Remplacer les glissières prismatiques

► Les glissières prismatiques défectueuses ou usées doivent être remplacées par des neuves.



6 Caractéristiques techniques

6.1 Dimensions



Dimensions en mm

6.2 Type

Type	
Paramètre	Valeur
Construction	légère, aluminium / acier
Bras pivotant orientable	360°
Mécanisme de transmission	Roue dentée
Poignées de transport	2 pièces, combinées avec fonction de verrouillage
Glissières	A faible usure, adapté à tous les systèmes de rail VS et VAS
Fixation sur rail	Fonction de verrouillage et de sécurité sur la poignée
Moteur principal	haute fréquence, refroidi par eau, avec dispositif de changement rapide
Moteur d'avance / moteur de pivotement	Moteur électrique avec transmission autobloquante
Coupe affleurante	Bride à démontage rapide ST sans couvercle de lame
Coupe normale	Bride à démontage rapide ST avec couvercle de lame
Eau	Raccordement au moteur

6.3 Poids

Poids	
Paramètre	Valeur
Tête de scie murale complète	26 kg
Moteur d'entraînement	25 kg

6.4 Motoréducteur d'entraînement de la lame

Moteur d'entraînement de lame	
Paramètre	Valeur
Moteur d'avance «pivotement»	haute fréquence, refroidi par eau
Tension	390 V
Fréquence	400 Hz
Rapports	2 (rapport I \Rightarrow $i=6$ / rapport II \Rightarrow $i=3$)
Régime	8 000 tr/min
Puissance	26 kW
Intensité	38 A
Indice de protection	IP67
Mode de fonctionnement	S1
Nombre de pôles	6
Classe d'isolation	F

6.5 Moteur d'avance « déplacement »

Moteur électrique d'avance avec transmission	
Paramètre	Valeur
Réduction	$i : 32$
Tension	36 V
Avance	Roue dentée sur rail

6.6 « Moteur d'avance «pivotement»

Moteur électrique d'avance avec transmission	
Paramètre	Valeur
Réduction	$1 : 21$
Tension	36 V
Plage de pivotement (bras pivotant)	360°

6.7 Lames de scie

Lames de scie		
Paramètre		Valeur
Diamètre de lame max.		Ø 2 200 mm
Lame de scie à monter librement		Ø 1 000 mm
Porte-lame		Ø 60 mm
Fixation de la bride de lame à la scie murale		Bride à démontage rapide ST
Fixation de la lame de scie à la bride de lame (également pour coupe affleurante)		6 vis à tête fraisée cercle primitif de référence 130 mm
Fixation du couvercle de lame à la bride de lame		2 vis hexagonales
Profondeur de coupe	Ø 800 mm	315 mm
	Ø 1 000 mm	415 mm
	Ø 1 200 mm	515 mm
	Ø 1 600 mm	715 mm
	Ø 1 800 mm	815 mm
	Ø 2 000 mm	915 mm
	Ø 2 200 mm	1 015 mm

6.8 Consommables

Consommables		
Paramètre		Valeur
Huile à engrenages (bras pivotant)		Klüber GEM 4-150 N (TYROLIT No. 10981362)
Huile à engrenages (transmission du moteur d'entraînement)		Klüber GEM 4-150 N (TYROLIT No. 10992759)
Graisse lubrifiante (dispositif de verrouillage)	Pénétration	265 à 295
	Classe NLGI	2
Graisse lubrifiante (engrenage pivotant)	Pénétration	420 à 460
	Classe NLGI	00

6.9 Bruit

Données d'émission sonore d'après ISO 3744	
Paramètre	Valeur
Niveau de pression acoustique L_{pA}	89,8 dB (A)*
Valeur maximale du niveau de pression acoustique L_{pCpeak}	111,4 dB
Niveau sonore L_{WA}	109,8 dB (A)*

Conditions de mesurage:

* En pleine charge, avec lame de scie Ø 1 200 mm inactive

6.10 Commandes raccordables

La scie murale ne doit être utilisée qu'avec des commandes TYROLIT Hydrostress adaptées.

Commande	
Paramètre	Type
Commande	WSE2226 ★★★ (Ø800 / Ø1 000 / Ø1 200 / Ø1 600 / Ø1 800 / Ø2 000 / Ø2 200)

6.11 Eau

Alimentation en eau	
Paramètre	Valeur
Pression	2 bars mini / 6 bars maxi
Débit	4 l/min mini
Température max.	25 °C

7 Déclaration de conformité CE

Désignation	Scie murale
Référence du matériel	WSE2226 ★★★
Année de construction	2011

Nous déclarons, sous notre seule responsabilité, que ce produit répond aux directives et normes suivantes :

Directive appliquée

2006/42/CE	du 17 mai 2006
2004/108/CE	du 15 décembre 2004

Normes appliquées

EN 15027/A1:2009
EN 12100:2010
EN 60204-1/A1:2009
EN ISO 3744:2010
EN 55014-1/A1:2009
EN 55014-2/A2:2008
EN 6100-3-11:2000
EN 6100-3-12:2005

TYROLIT Hydrostress AG
Witzbergstrasse 18
CH -8330 Pfäffikon
Suisse

Pfäffikon, le 28 avril 2011



Pascal Schmid
Responsable du développement



