

TYROLIT

★★★
PREMIUM

Mode d'emploi Décapeuse de sol FRE350

Index 000



Félicitations !

Vous avez opté pour un appareil TYROLIT Hydrostress éprouvé et donc pour un standard technologique de tout premier plan. Seules les pièces de rechange d'origine TYROLIT Hydrostress garantissent la qualité et l'interchangeabilité. En cas de maintenance négligée ou inadéquate, nous ne pourrions pas honorer notre engagement de garantie. Toute réparation doit être exécutée exclusivement par du personnel spécialisé et formé à cet effet.

Notre service après-vente est à votre disposition pour maintenir votre appareil TYROLIT Hydrostress en bon état de fonctionnement.

Nous vous souhaitons un travail optimal avec votre appareil.

TYROLIT Hydrostress

Copyright © TYROLIT Hydrostress

TYROLIT Hydrostress AG
Witzbergstrasse 18
CH-8330 Pfäffikon
Suisse
Tél. 0041 (0) 44 952 18 18
Fax 0041 (0) 44 952 18 00

www.tyrolit.com

Sommaire

1. Instructions de sécurité	5
1.1. Règles de sécurité pour l'utilisation de la décapeuse de sol	5
1.2. Panneaux sur l'appareil	6
1.3. Plaque signalétique FRE350	6
2. Mise en service	7
2.1. Champ d'application de la FRE350	7
2.2. Fonctionnement de la FRE350	7
2.3. Préparation (moquette, revêtements)	7
2.4. Plateau de base	8
2.5. Poignée	8
2.6. Réglage des poids	10
2.7. Poids	10
2.8. Réglage du manche	11
2.9. Changement de couteaux	11
3. Résolution des problèmes	11
4. Caractéristiques techniques	12
5. Déclaration de conformité CE	13

Aperçu des produits



Aperçu des produits

- 1 Poignée
- 2 Poids
- 3 Cadre

1. Instructions de sécurité

1.1 Règles de sécurité pour l'utilisation de la décapeuse de sol



Information

La décapeuse de sol FRE350 a été développée dans le respect des normes de sécurité en vigueur. Les mesures techniques de sécurité ne doivent en aucun cas être supprimées ou modifiées. Toutes les personnes amenées à travailler avec la machine ou à effectuer des opérations d'entretien ou de maintenance doivent impérativement lire le présent mode d'emploi avant de commencer à travailler. Les points suivants doivent également être respectés lors de l'utilisation de la décapeuse de sol :



Attention !

- Les décapeuses de sol FRE350 ne doivent être utilisées qu'avec tous les équipements de protection.
- Lors du transport, du nettoyage, de la réparation ou de l'entretien de la machine, la fiche doit être débranchée de la prise électrique. Cela vaut également pour le changement d'outil.
- Avant de transporter la machine, l'outil doit être retiré.
- Seuls les outils fournis ou agréés par TYROLIT peuvent être utilisés.
- L'opérateur de la machine ne doit pas s'éloigner de la machine pendant le fonctionnement.
- Avant de quitter la décapeuse de sol, l'opérateur de la machine doit arrêter le moteur et sécuriser l'appareil pour empêcher tout mouvement intempestif. La fiche doit en outre être débranchée de la prise électrique.
- Si des bruits de fonctionnement inhabituels ou des vibrations accrues sont enregistrés pendant le fonctionnement de la FRE350, la machine doit être immédiatement débranchée et la cause du comportement inhabituel doit être recherchée.
- Après des travaux de maintenance et de réparation, les équipements de protection doivent être remis en place correctement.
- L'opérateur de la machine doit porter un équipement de protection acoustique.
- L'opérateur de la machine doit porter un équipement de protection des yeux.
- L'opérateur de la machine doit porter des chaussures de sécurité avec embouts en acier.
- En cas de dégagement de poussières important dans des espaces fermés, la décapeuse de sol doit être utilisée avec un système d'aspiration.



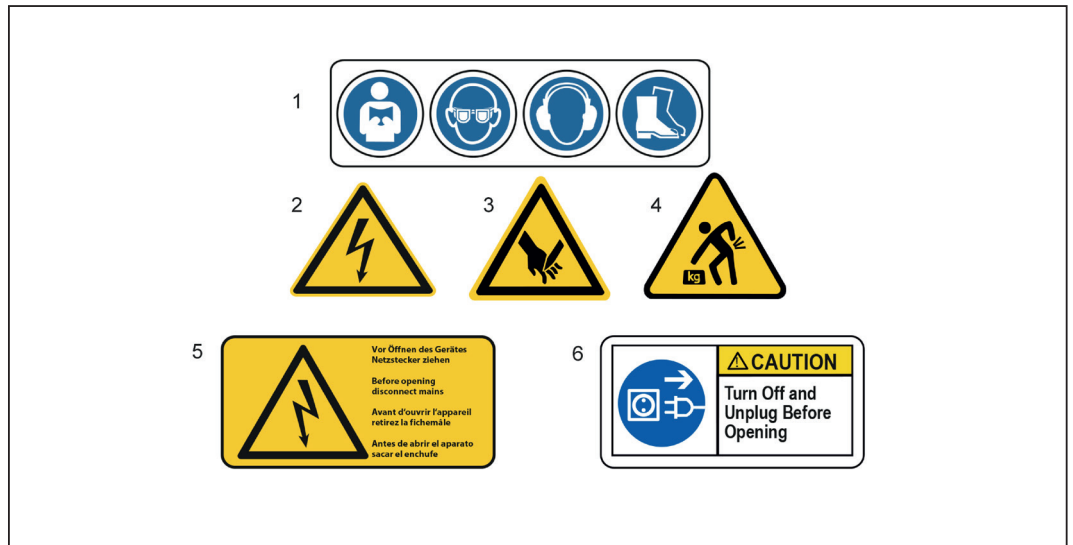
Attention !

Selon le type de sol et de revêtement, des gaz/poussières peuvent être dégagés lors du ponçage. Il est de la responsabilité de l'utilisateur de déterminer si ces gaz/poussières peuvent contenir des substances dangereuses et s'il convient de prendre des mesures de protection.

En particulier lors du ponçage de sols contenant de l'amiante, par exemple, des mesures doivent être prises pour que l'air que respire l'opérateur de la machine reste pur. Il convient également d'utiliser des filtres adéquats dans les systèmes d'aspiration.

1.2 Panneaux sur l'appareil

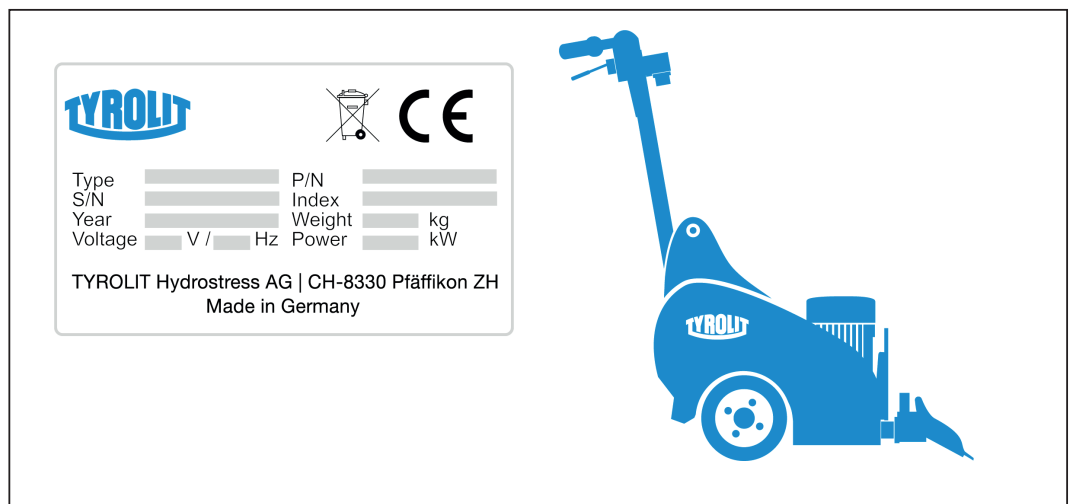
Panneaux d'avertissement



Panneaux d'avertissement

- 1 Lisez attentivement toutes les informations. Le port de lunettes de protection, de protège-oreilles et de chaussures est obligatoire.
- 2 Avertissement relatif à la tension électrique
- 3 Avertissement relatif au risque de coupure
- 4 Avertissement relatif aux charges lourdes
- 5 Seul le personnel spécialisé agréé est autorisé à ouvrir l'armoire électrique !
- 6 Avant ouverture, couper l'alimentation électrique et débrancher la fiche de la prise électrique.

1.3 Plaque signalétique FRE350



Plaque signalétique FRE350

2. Mise en service

2.1 Champ d'application de la FRE350



Information

La décapeuse de sol FRE350 établit de nouvelles normes en matière de performance dans ce secteur.

Sa conception très robuste permet de décoller et d'enlever les revêtements de sol sur sols secs.

Les revêtements de sol sont les moquettes, les carrelages, les parquets, les revêtements en vinyle, les enduits, les résidus de peinture ou similaires. Seuls les outils (couteaux, burins) proposés par TYROLIT peuvent être utilisés. L'utilisation en dehors d'espaces fermés n'est autorisée que par temps sec.

2.2 Fonctionnement de la FRE350

La décapeuse de sol FRE350 décolle les revêtements de sol collés à l'aide d'un couteau vibrant. Le couteau est actionné par un moteur électrique.

L'avance de la décapeuse est réalisée par un deuxième moto-réducteur.

Le couteau démarre automatiquement lors de la mise en marche de la décapeuse et peut être rapidement arrêté grâce à l'interrupteur d'arrêt d'urgence.

Un appui sur la poignée de sécurité homme mort (voir chapitre 2.5, Poignée n° 44) permet de mettre en marche le moteur d'avance, qui fonctionne alors dans un premier temps en roue libre. En poussant la poignée de commande vers l'avant, il est alors possible de provoquer une adhérence des roues motrices, ce qui déclenche l'avancement de la machine.

Un appui sur la pédale dans la partie inférieure de la poignée permet de bloquer l'adhérence.

Après une panne de secteur, la décapeuse de sol FRE350 doit être remise en marche. Les trois options de positionnement des poids intérieurs permettent d'adapter la décapeuse de sol FRE350 à différentes conditions de sol. Beaucoup de pression sur les roues motrices ou plus de poids sur l'outil. Parmi les autres fonctions de la décapeuse de sol FRE350, on peut citer :

- Entraînement d'avance déclenchable
- Mécanisme d'impact à entraînement direct (sans entretien)
- Poignée réglable en hauteur
- Support de grue
- Housse de protection
- Poids principal rabattable en 3 positions
- Poignée de commande ergonomique avec toutes les commandes et poignée de sécurité homme mort

2.3 Préparation (moquette, revêtements)

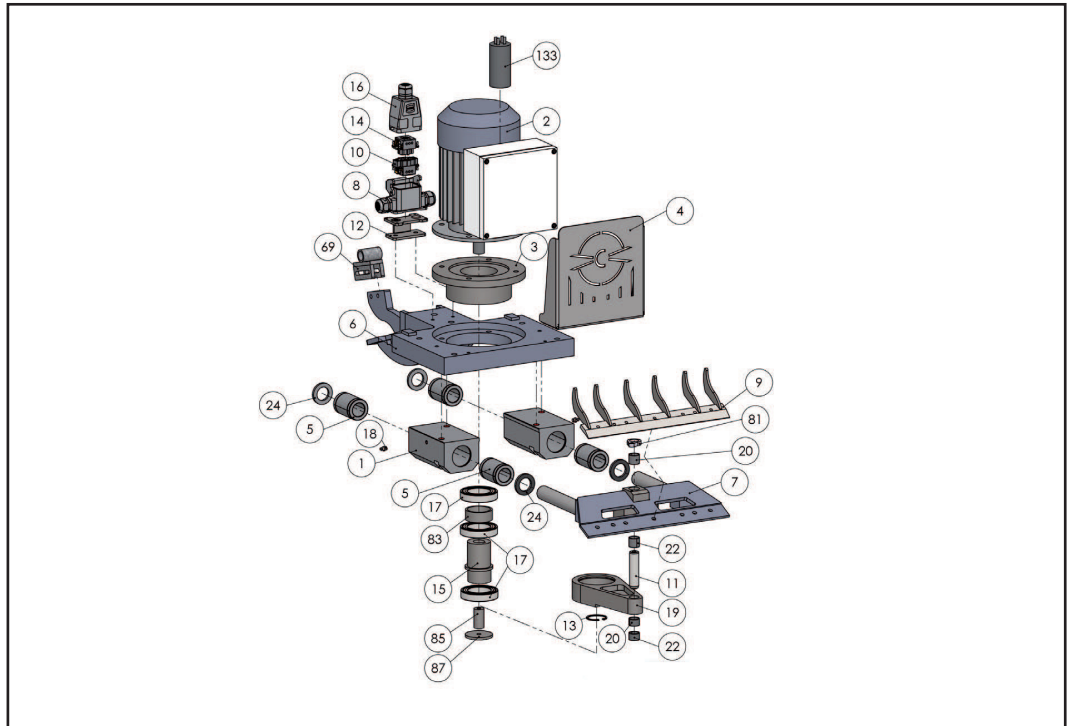
En guise de préparation, il suffit de découper le revêtement en bandes d'environ 35 cm de large. Des bandes plus larges ne permettent pas de gagner du temps.

Pour pouvoir commencer à décoller, il faut couper une bande transversalement. Ensuite, soulever la bande de quelques centimètres pour faire passer le couteau de la machine sous le revêtement. Il est préférable de décoller la première bande transversalement au sens de travail général afin de pouvoir aborder directement les bandes suivantes.

Si le revêtement est trop difficile à enlever, couper des bandes moins larges.

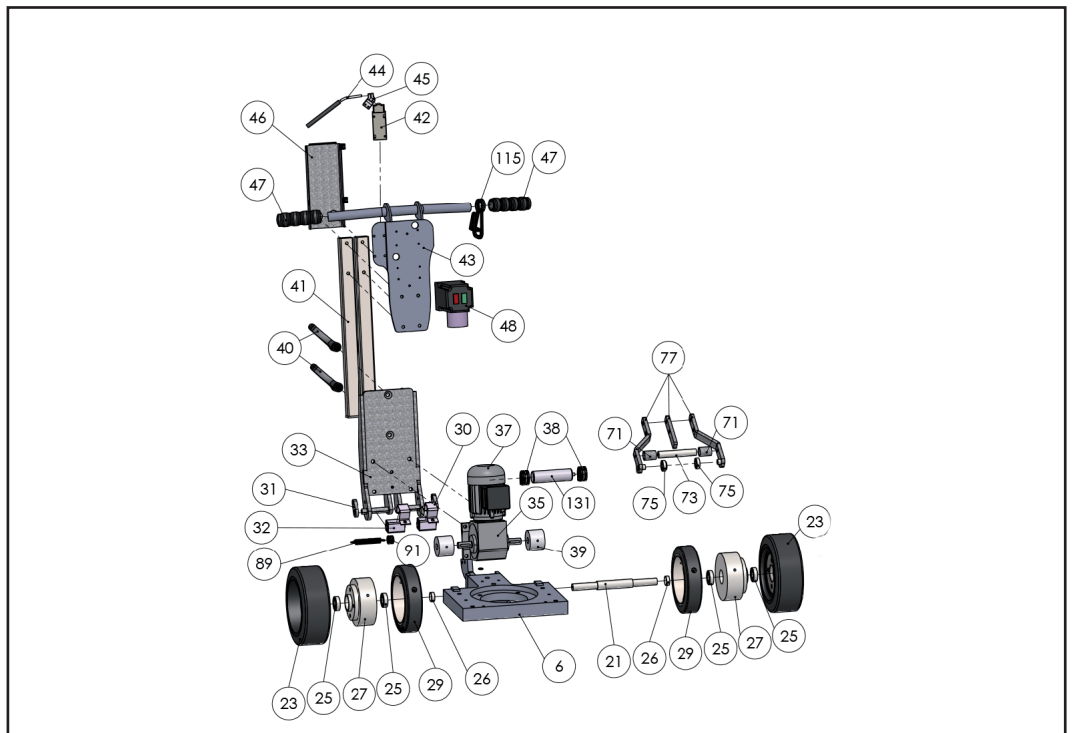
Les couteaux se rrectifient normalement sur la chape elle-même. C'est la raison pour laquelle il ne faut changer les couteaux que si la lame d'acier est tordue, ronde (en forme de lune) ou trop usée. Les roues motrices et les bandages sont soumis à une usure considérable et doivent être remplacés le cas échéant.

2.4 Plateau de base



Plateau de base

2.5 Poignée



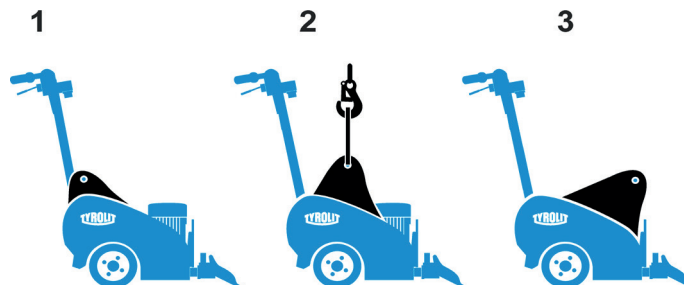
Poignée

Numéros d'index pour la plaque de base et la poignée

N°	Désignation	N°	Désignation
1	Unité de logement linéaire	48	Commutateur
2	Moteur	69	Support pour le réglage de l'entraînement
3	Support mécanisme d'impact	71	Douille réglage de l'entraînement
4	Défecteur moteur	73	Axe réglage de l'entraînement
5	Roulement à billes linéaire	75	Roulement à billes
6	Plateau de base	77	Réglage de l'entraînement
7	Porte-couteau	81	Support axe de tige
8	Boîtier de socle	83	Douille d'écartement support
9	Bornier couteau 350 mm	85	Arbre de roulement pièce d'écartement
10	Insert contact mâle	87	Rondelle palier de tige
11	Axe de tige	89	Ressorts de traction
12	Support de couplage électrique	91	Collier de serrage 18 mm
14	Insert contact femelle	101	Poids extérieur à gauche
15	Arbre de roulement mécanisme d'impact	102	Poids extérieur à droite
16	Boîtier à douilles	103	Poids intérieur à gauche
17	Roulement à billes	104	Poids intérieur à droite
18	Graisseur	105	Connexion des poids intérieurs
19	Axe de bielle	107	Racleur
20	Palier lisse 20 mm	109	Axe poids intérieur
21	Axe de roue	111	Boulon d'arrêt
22	Palier lisse 15 mm	113	Boulon d'arrêt chaîne
23	Poulie d'entraînement	115	Décharge de traction
24	Bague d'étanchéité	131	Condensateur
25	Roulement à billes	133	Condensateur
26	Palier lisse 10 mm	135	Collier
27	Moyeu d'entraînement		
29	Bandage		
30	Tôle de maintien élément à ressort		
31	Support élément à ressort		
32	Élément à ressort		
33	Poignée plaque de fixation du moteur		
35	Système d'entraînement		
37	Moteur d'entraînement		
38	Collier de serrage Multifix 35 mm		
39	Roue d'entraînement		
40	Levier de serrage		
41	Poignée barre de poussée		
42	Poignée de sécurité homme mort complète		
43	Partie supérieure de la poignée		
44	Levier homme mort, aluminium		
45	Poignée de sécurité homme mort, tête rotative		
46	Couvre-poignée		
47	Poignée en caoutchouc anti-vibrations		

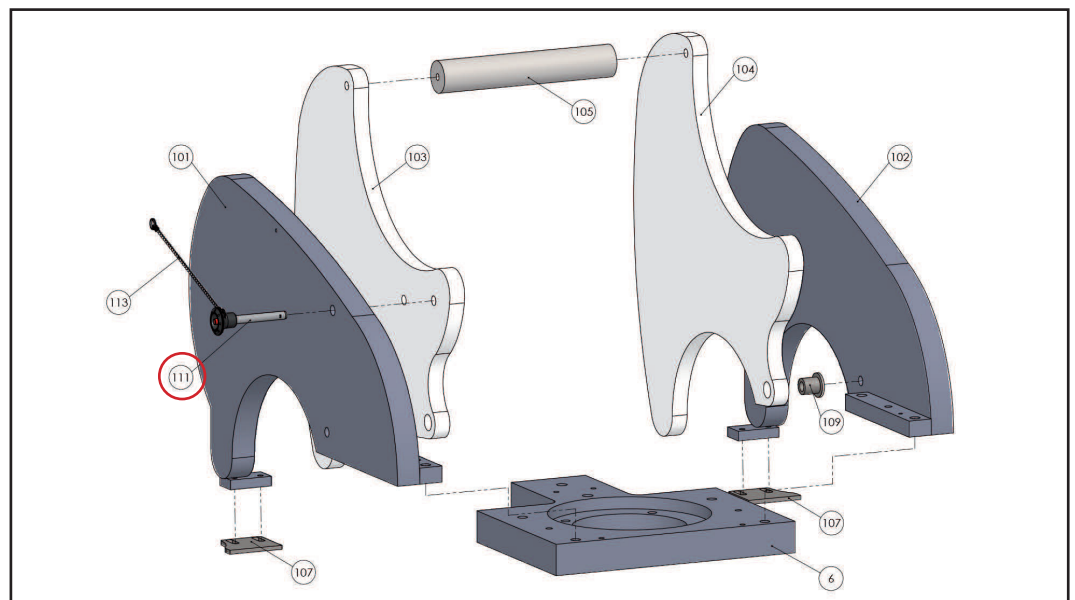
2.6 Réglage des poids

Les poids intérieurs peuvent être placés dans trois positions différentes. Les positions sont fixées par un boulon d'arrêt (voir chapitre 2.7, Poids n° 111) sur le poids extérieur droit. Il convient de retirer le boulon d'arrêt avant de changer de position.



Position 1 :	Le poids est renforcé sur les roues arrière. Les roues d'avance ne tournent pas et l'avance est augmentée.
Position 2 :	Position centrale et possibilité de transport par grue.
Position 3 :	Le poids est renforcé sur l'outil. Il empêche l'outil de se soulever et de glisser sur le revêtement.

2.7 Poids



Poids

06	Plateau de base	107	Racleur
101	Poids extérieur à gauche	109	Axe poids intérieur
102	Poids extérieur à droite	111	Boulon d'arrêt
103	Poids intérieur à gauche	113	Boulon d'arrêt chaîne
104	Poids intérieur à droite		
105	Connexion des poids intérieurs		

2.8 Réglage du manche

La hauteur de la poignée peut être réglée pour s'adapter à la taille de l'utilisateur. Pour ce faire, desserrer les deux vis de serrage (voir chapitre 2.5, Poignée n° 40). La hauteur de la poignée peut ensuite être réglée à la hauteur souhaitée.

2.9 Changement de couteaux

DANGER !



Débrancher la fiche de la prise électrique avant de démarrer les travaux. Porter des gants de protection

Amener les poids en **Position 1** (voir chapitre 2.6 Réglage des poids).

- ▶ Basculer la machine sur les roues arrière jusqu'à ce qu'elle soit en position stable.
- ▶ Nettoyer les vis du porte-couteau et les desserrer ensuite.
- ▶ Attention ! Placer la clé du côté opposé au couteau afin d'éviter tout risque de blessure.
- ▶ Retirer le couteau

Lors de la mise en place du nouveau couteau, veiller à ce que le couteau soit bien en contact avec le bord d'appui. Pour les sous-sols normaux et durs, le côté biseauté doit être orienté vers le haut (B). Pour les sous-sols souples, le côté biseauté doit être orienté vers le bas (A).

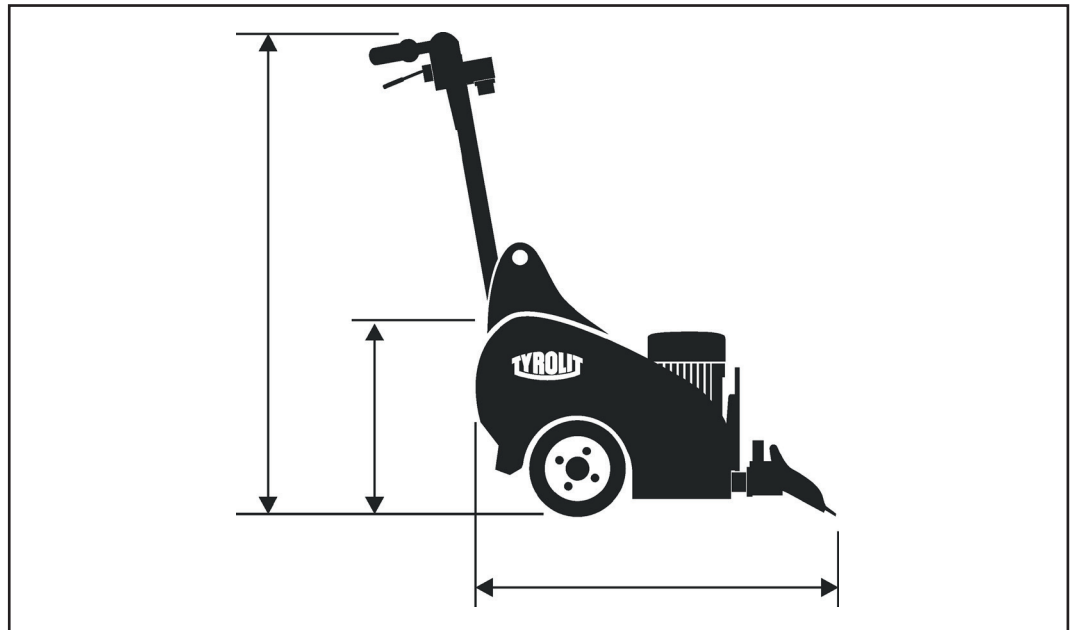
Position du couteau lors de l'insertion		
	A. vers le bas	Pour les sous-sols souples
	B. vers le haut	Pour les sous-sols normaux et durs

Resserrer les vis du porte-couteau.

3 Résolution des problèmes

Résolution des problèmes		
Problème	Cause possible	Solution
La machine ne fonctionne pas	<ul style="list-style-type: none"> – Alimentation électrique coupée – Fusible défectueux – Câble ou connecteur défectueux 	<ul style="list-style-type: none"> – Vérifier le réseau – Faire réparer la panne par un spécialiste ou remplacer les pièces
Effort important lors du travail	<ul style="list-style-type: none"> – Couteau émoussé 	<ul style="list-style-type: none"> – Remplacer le couteau
Vibrations importantes	<ul style="list-style-type: none"> – Les pièces d'usure de la machine sont usées 	<ul style="list-style-type: none"> – Envoyer la machine en réparation

4 Caractéristiques techniques



Caractéristiques techniques	
Paramètre	Valeur
Largeur de travail maximale	35 cm
Longueur	80 cm
Largeur	50 cm
Hauteur	104-113 cm
Poids	225 kg
Tension d'alimentation	230 V
Consommation de courant	10 A
Valeur totale des vibrations a_{hv} *	9,2 m/s ²
Niveau de puissance acoustique L_{wa} *	99 dB(A)
Niveau sonore continu L_{eq} *	87 dB(A)

*Valeurs mesurées / Données : VÜA Verein zur Überwachung technischer Anlagen e.V.

5 Déclaration de conformité CE

Désignation Décapeuse de sol
Référence du matériel FRE350

Nous déclarons, sous notre seule responsabilité, que ce produit répond aux directives et normes suivantes :

Directive appliquée

2006/42/CE du 17 mai 2006
2004/108/CE du 15 décembre 2004

Normes appliquées

EN ISO 12100 : 2010
EN 60204 -1 : 2018
EN IEC 61000-6-2 : 2019
EN IEC 61000-6-4 : 2019

TYROLIT Hydrostress AG

Witzbergstrasse 18
CH-8330 Pfäffikon
Suisse

Pfäffikon, 02/06/2021



Roland Kägi
Responsable du développement

TYROLIT CONSTRUCTION PRODUCTS GMBH

Swarovskistraße 33 | 6130 Schwaz | Autriche

Tél. +43 5242 606-0 | Fax +43 5242 63398

Localisez nos **filiales partout** dans le monde
sur notre site web **www.tyrolit.com**