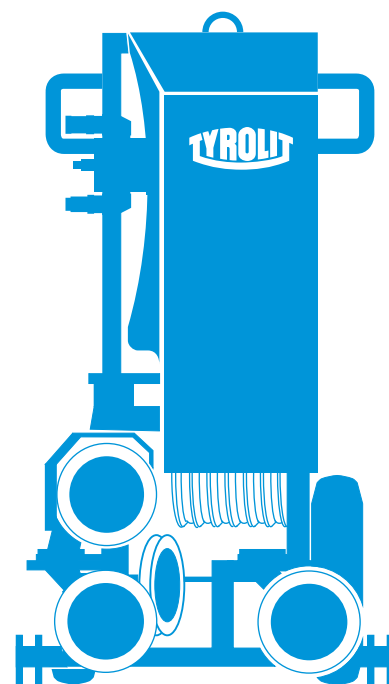




GEBRUIKSAANWIJZING

SB kabelzagen

Index 002



Gefeliciteerd!

Met de aankoop van een Hydrostress apparaat van TYROLIT, heeft u gekozen voor beproefde en geteste apparatuur die naar toonaangevende en technische normen ontworpen en gebouwd is. Alleen originele TYROLIT Hydrostress vervangingsonderdelen kunnen de kwaliteit en onderlinge uitwisselbaarheid garanderen. We kunnen niet aan onze garantieverplichtingen voldoen, als de onderhoudswerkzaamheden worden verwaarloosd of onprofessioneel uitgevoerd. Eventuele reparaties moeten uitsluitend door geschoold personeel worden uitgevoerd.

Onze aftersales service is beschikbaar om ervoor te zorgen dat uw TYROLIT Hydrostress apparaten in perfecte staat blijven.

Wij hopen dat u van onbekommerd en storingvrij werken met uw TYROLIT apparaat kunt genieten.

TYROLIT Hydrostress

Copyright © TYROLIT Hydrostress

TYROLIT Hydrostress AG
Witzbergstrasse 18
CH-8330 Pfäffikon
Zwitserland
Tel. 0041 (0) 44 952 18 18
Fax 0041 (0) 44 952 18 00

1 Veiligheid



Deze instructies zijn slechts een onderdeel van de documentatie die samen met de kabelzaag wordt geleverd. Deze instructies horen bij de "Veiligheidshandleiding / Systeembeschrijving voor draadzagen" en vormen een complete documentatiemap.



GEVAAR

Het niet opvolgen van de veiligheidsvoorschriften in de "Veiligheidshandleiding / Systeemhandboek" kan ernstig letsel of zelfs dood tot gevolg hebben.

- ▶ Zorg ervoor dat de "Veiligheidshandleiding / Systeembeschrijving" zijn gelezen en volledig zijn begrepen.



GEVAAR

Snijwonden door de diamantkabel!

- ▶ Draag altijd beschermende handschoenen wanneer u met de kabelzaag werkt, in het bijzonder met de diamantkabel.
- ▶ Gebruik de kabelzaag uitsluitend met een beschermkap.



GEVAAR

Ernstig letsel of materiële schade als gevolg van ongecontroleerde bewegingen van de kabelzaag!

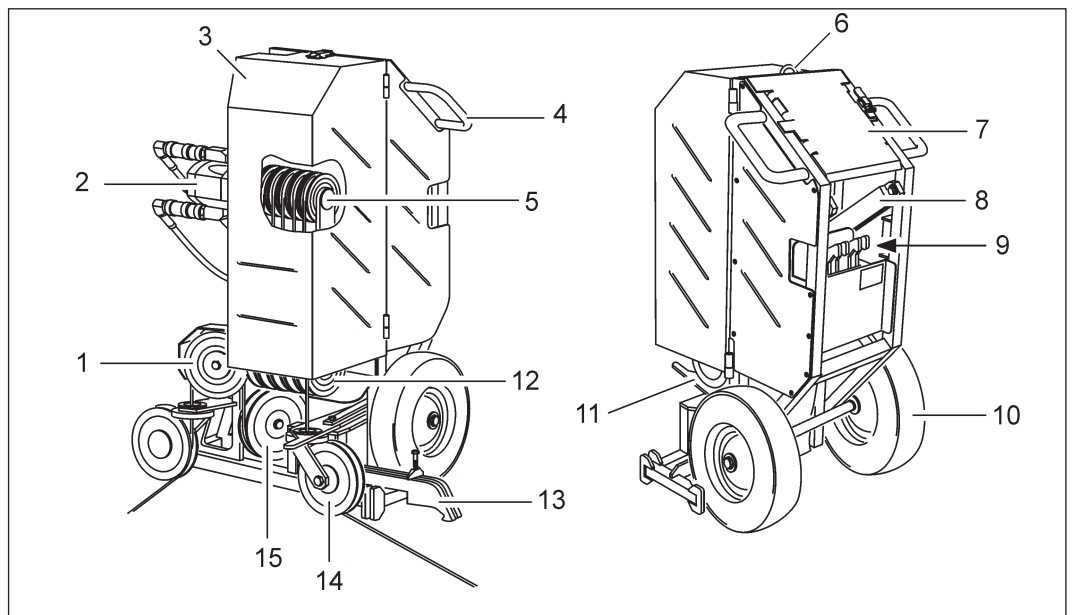
- ▶ Sluit nooit slangen af of maak deze nooit los terwijl de kabelzaag in gebruik is.

2 Beschrijving

2.1 Kabelzaagsysteem

De "Veiligheidshandleiding / Systeembeschrijving voor kabelzagen" beschrijft hoe er op een veilige manier met kabelzaagsystemen gewerkt kan worden.

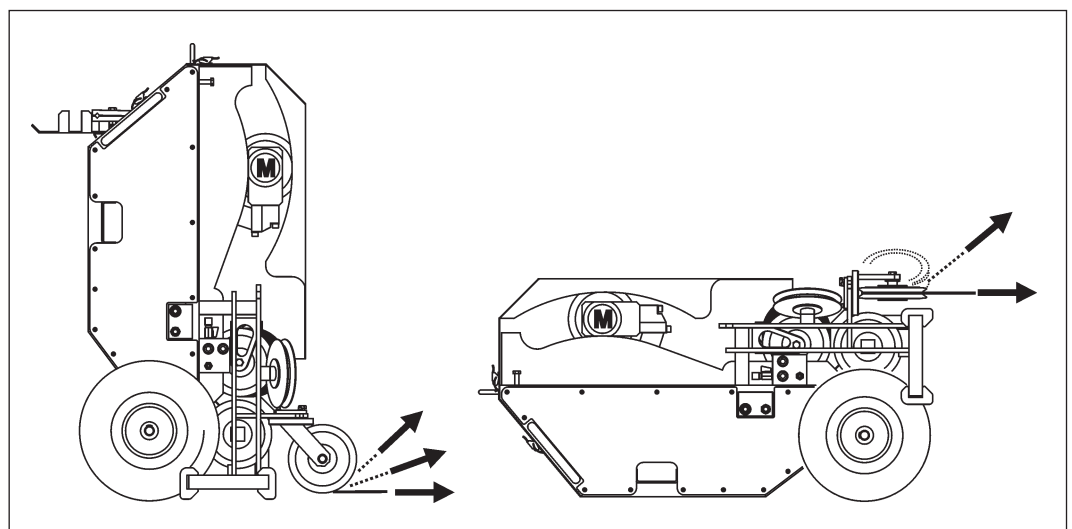
2.2 Componenten



- | | |
|---------------------------|---------------------|
| 1 Omleidingsrol | 9 Bevestigingsklem |
| 2 Aandrijfmotor | 10 Wiel |
| 3 Beschermkap | 11 Draairolhouder |
| 4 Behuizing (handvat) | 12 Omleidingsrollen |
| 5 Aandrijfrolleenheid | 13 Bevestigingsklem |
| 6 Kraanhaak | 14 Draairol |
| 7 Werktafel, scharnierend | 15 Omleidingsrol |
| 8 Zwenkarm | |



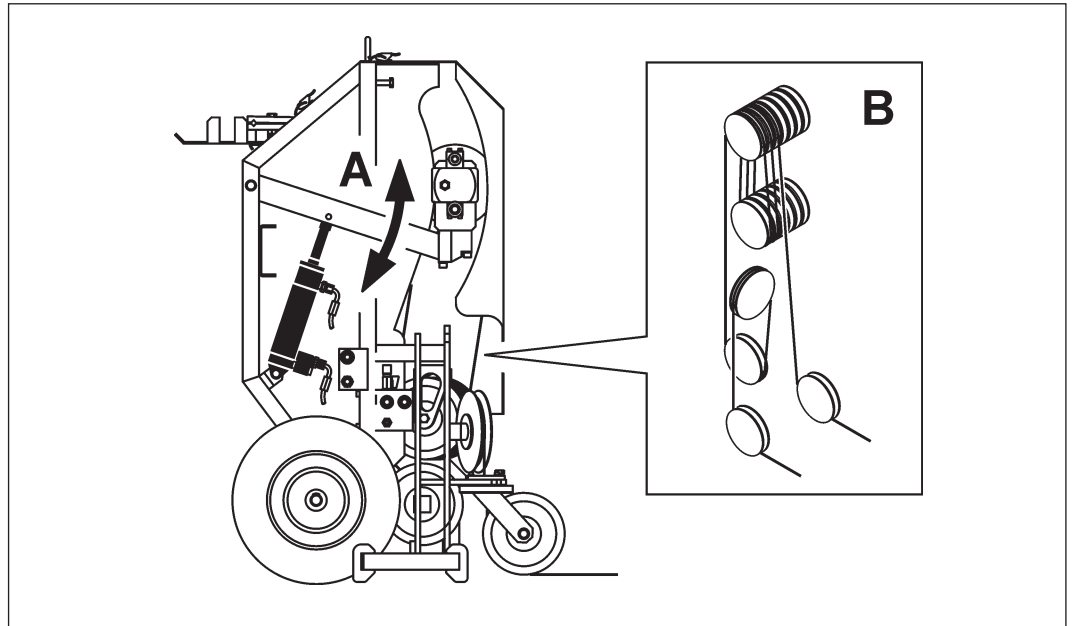
De SB kabelzaag kan verticaal of horizontaal bediend worden.



3 Design en functionaliteit

3.1 Bedieningsmethode

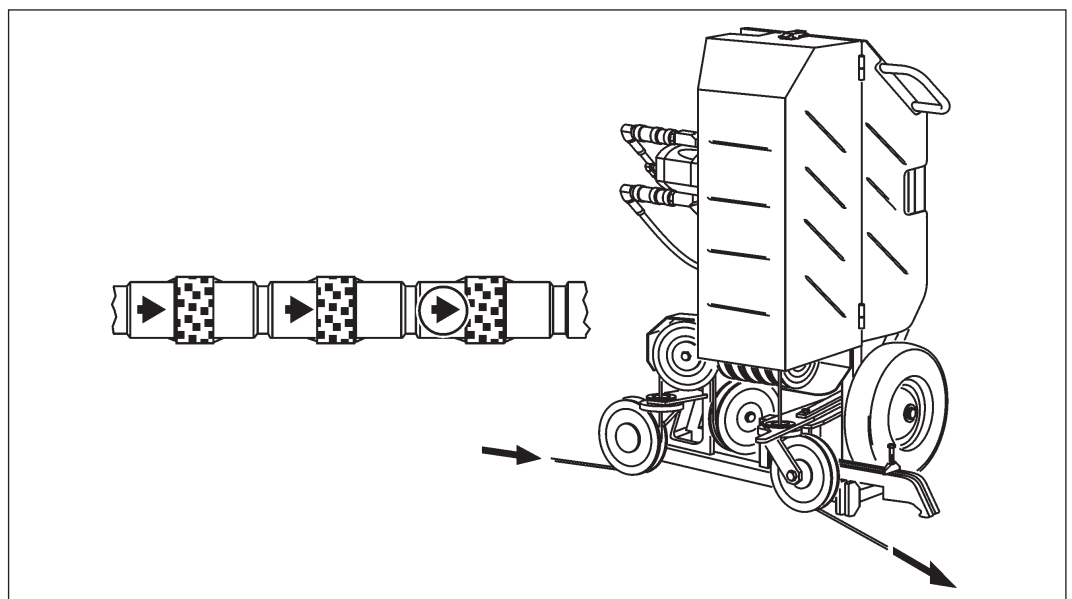
De diamantkabel wordt aangedreven door een motor via de aandrijfrolleehheid. De diamantkabel wordt via de zwenkarm in de SB kabelzaag getrokken (A). De diamantkabel kan op meerdere rollen in de SB kabelzaag worden opgeslagen (B).



- A Aandrijfrolleehheid
Draaiende beweging via hydraulische cilinder
- B Opslag diamantkabel

3.2 Bewegingsrichting van diamantkabel

De bewegingsrichting van de SB kabelzaag wordt bepaald door het freewheelen van de aandrijfrollen en kan niet worden gewijzigd.

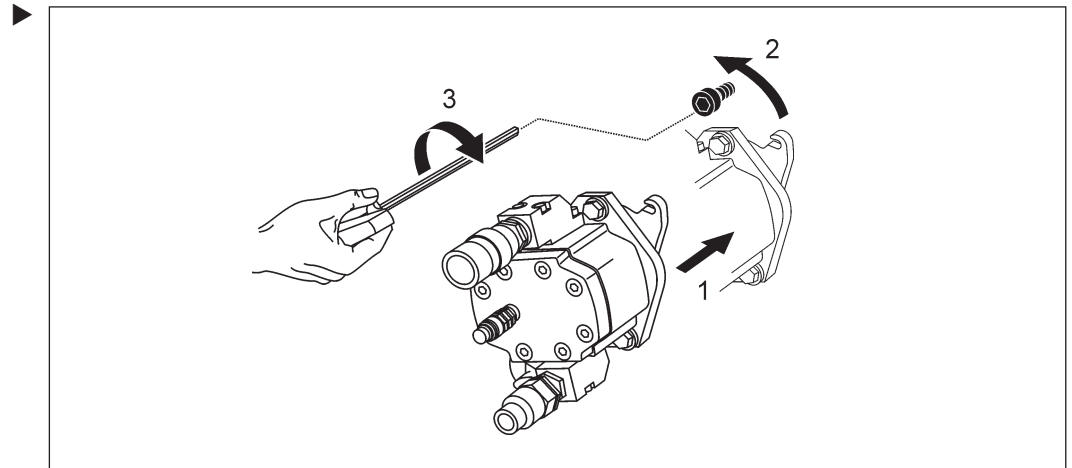


3.3 Aandrijfmotoren



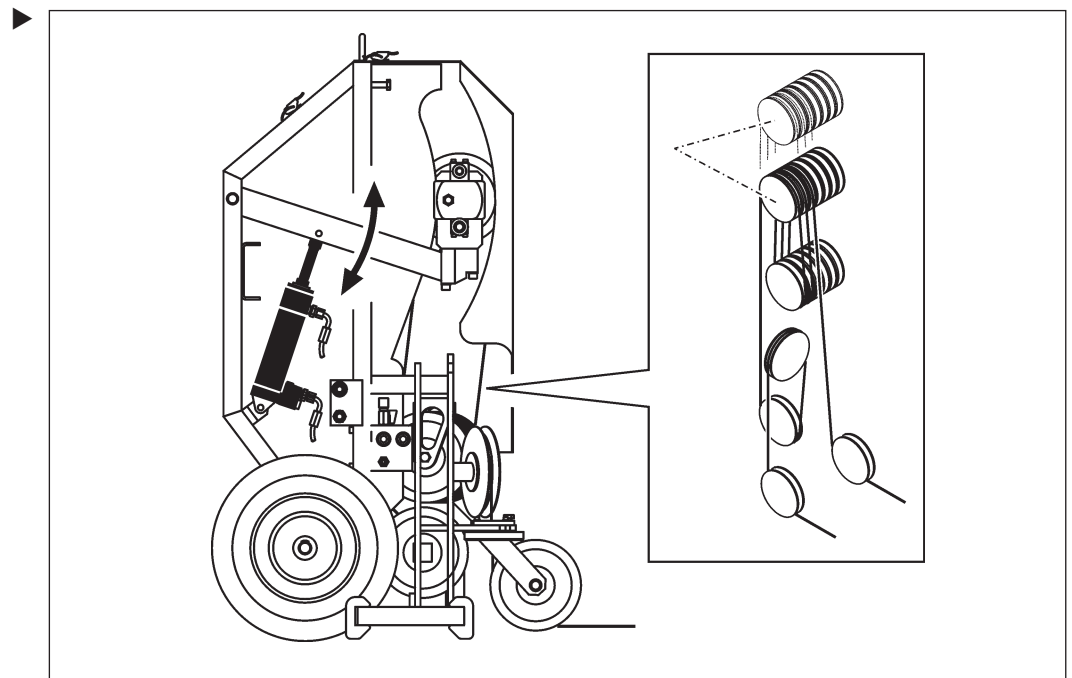
De aandrijfrollen van de SB kabelzaag worden door een hydraulische motor aangedreven. De aandrijfmotor moet vóór de eerste inbedrijfstelling worden geïnstalleerd.

Bevestiging van de motor



3.4 Toevoerbeweging hydraulische cilinder

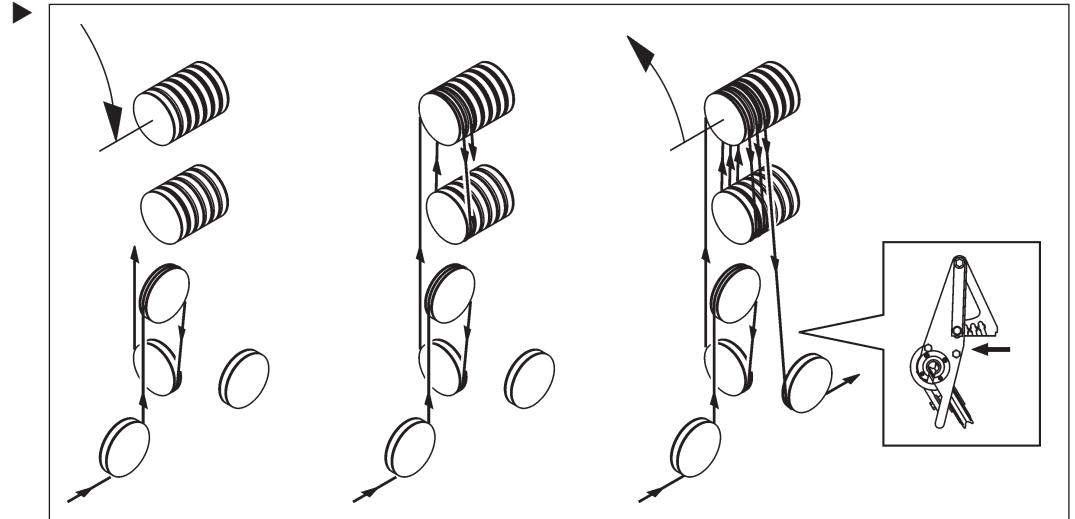
Een hydraulische cilinder wordt gebruikt voor de toevoerbeweging. De toevoerbeweging vindt plaats wanneer de diamantkabel in de machine wordt getrokken. Dit gebeurt door het zwenken van de tuimelaar met de aandrijfrollen omhoog.



3.5 Plaatsen van de diamantkabel



De TYROLIT diamantkabel kan open of dicht in de kabelzaag worden geplaatst. Aandacht moet worden besteed aan de bewegingsrichting van de diamantkabel wanneer de diamantkabel wordt geplaatst.

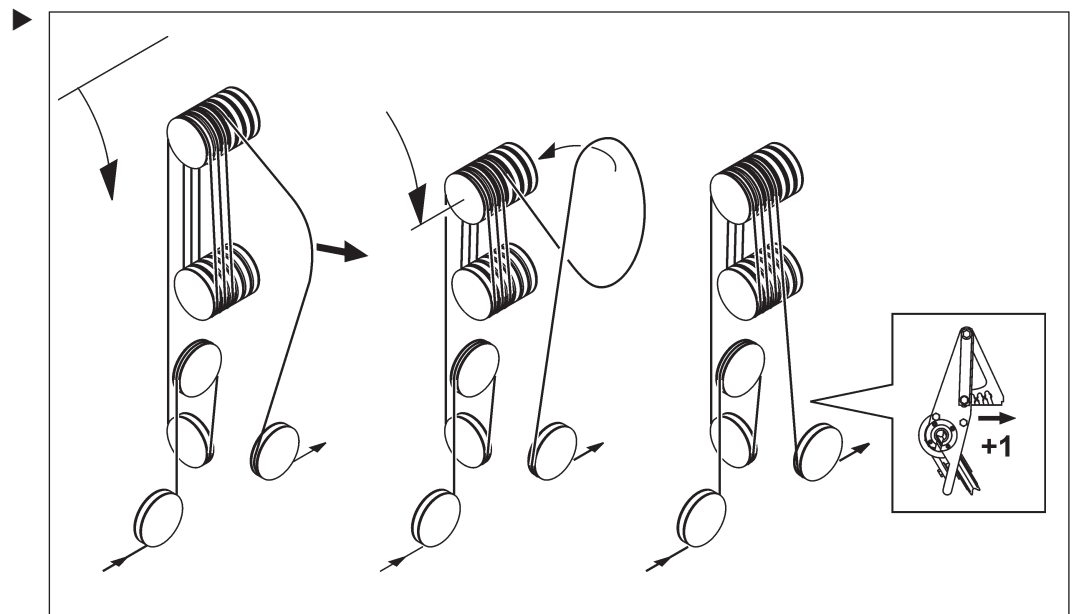


3.6 Gebruik van de diamantkabelopslag



De SB kabelzaag heeft meerdere opslagrollen. Om de opslag uit te breiden, moet de diamantkabel uit de kabelzaag getrokken en gekruist worden. Informatie over de opslagcapaciteit is te vinden in de technische gegevens.

Extra opslag



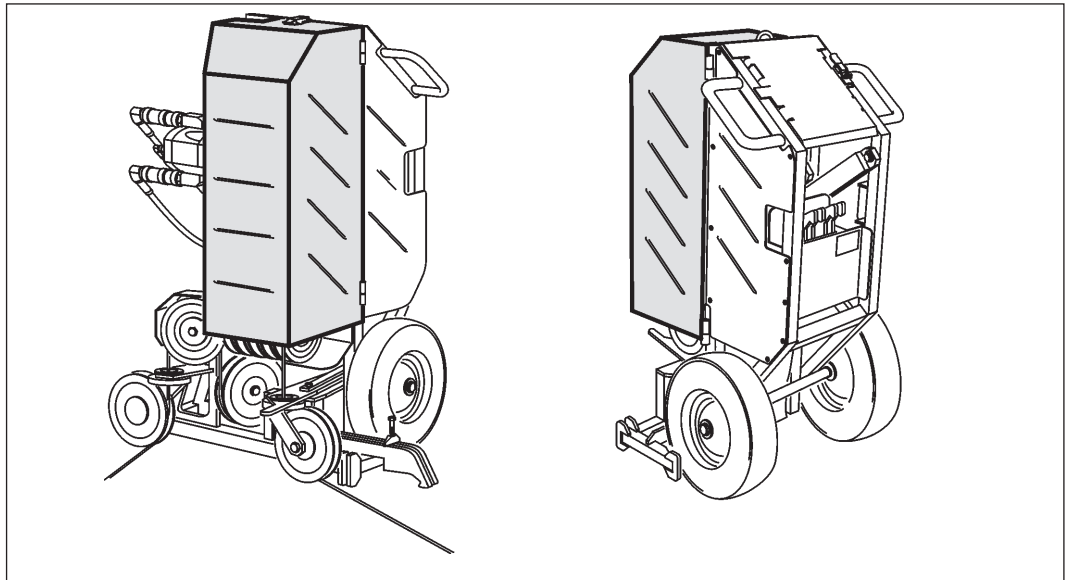
3.7 Beschermkap diamantkabel



GEVAAR

Dood of ernstig letsel als gevolg van de kabel die zich als een zweep gedraagt of elementen die van de diamantkabel afvliegen.

- ▶ Werk altijd met de beschermkap van de diamantkabel gesloten.
- ▶ Zorg ervoor dat u zich altijd aan de gedefinieerde veiligheidsafstanden en werkgebieden houdt. Vermijd losse stukken diamantkabel.

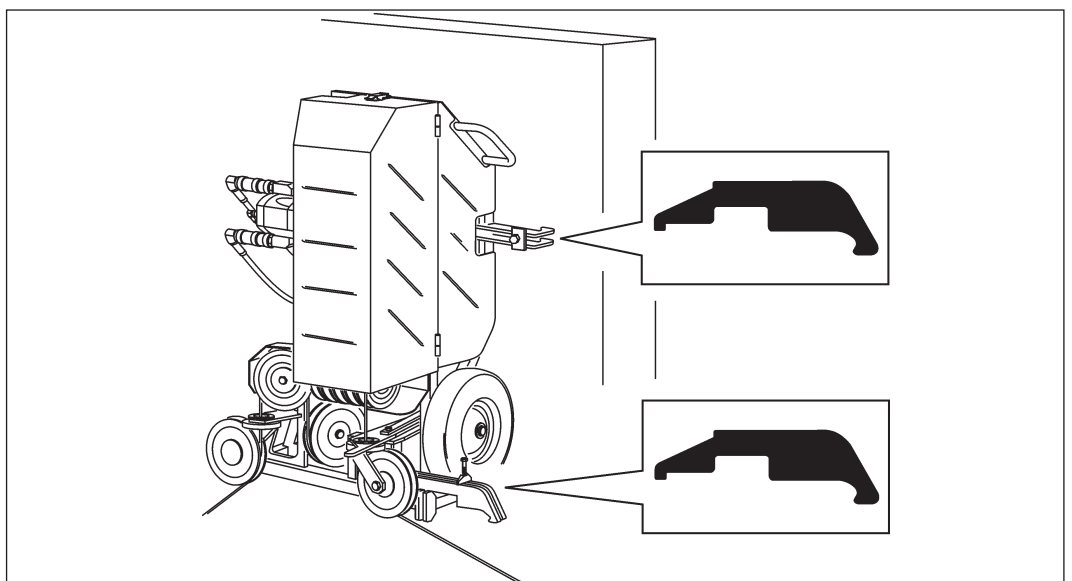


3.8 Verankering van de SB kabelzaag



Voordat de SB kabelzaag wordt opgestart, moet de SB kabelzaag stevig aan de ondergrond worden verankerd.

De bevestigingsklemmen die zijn bijgeleverd moeten worden gebruikt om de SB kabelzaag te verankeren.





GEVAAR

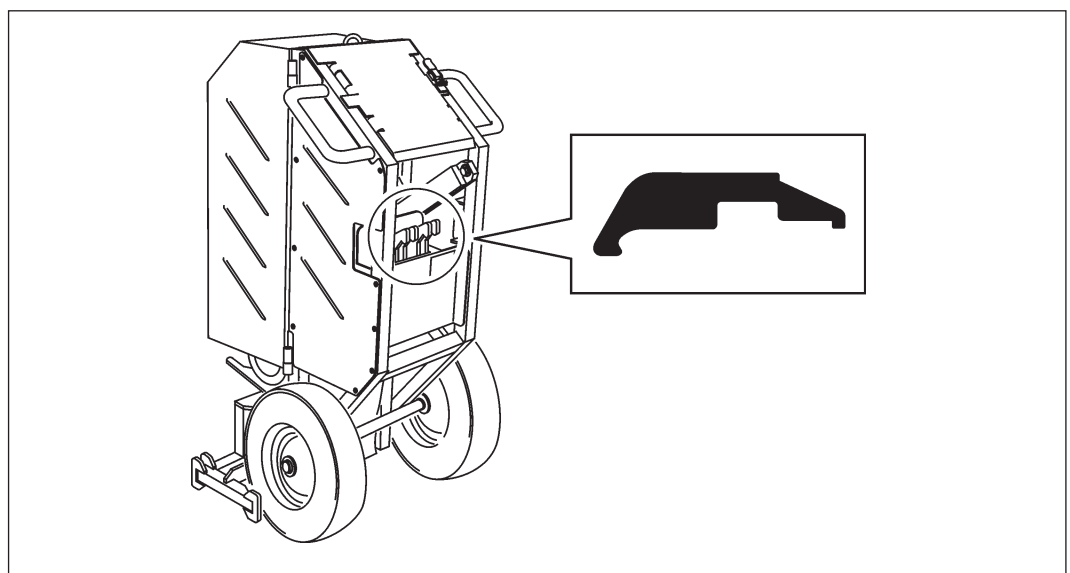
Om de SB kabelzaag vast te zetten, moeten er verankerings-elementen worden gebruikt die geschikt zijn voor de ondergrond. Bij het plaatsen van de deuvels moeten de installatie-instructies van de deuvelfabrikant worden opgevolgd.

Voorbeeld: TYROLIT instructiebrochure voor M12x50 deuvels



Bevestigingsklemmen

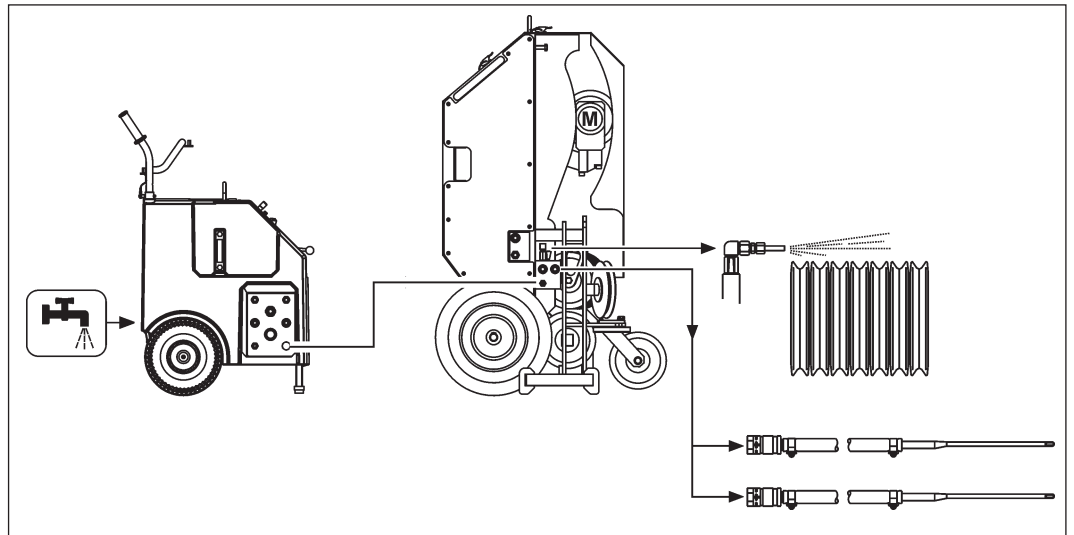
De bevestigingsklemmen kunnen voor transportdoeleinden in de achterkant van de SB kabelzaag opgeborgen worden.



3.9 Wateraansluiting

Het koelwater van het zaagsysteem stroomt vanuit de aandrijfeenheid direct naar de waterdistributie op de SB kabelzaag. Het water wordt via het waterdistributieblok naar de omleidingssrollen en de waterlansen. De hoeveelheid water kan worden afgemeten bij de aandrijfeenheid en het ventielblok van het water.

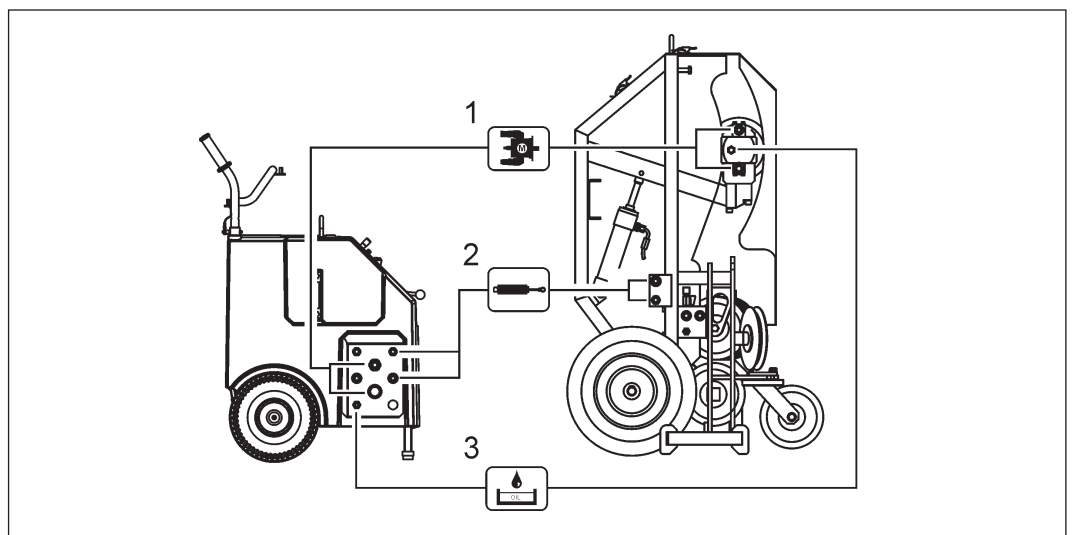
Waterdistributie



3.10 Hydraulische verbindingen



De SB kabelzaag vormt in combinatie met een TYROLIT aandrijfeenheid het kabelzaagsysteem. Informatie over de juiste manier om deze eenheden aan te sluiten en te bedienen is te vinden in de bedieningshandleiding van de aandrijfeenheid.

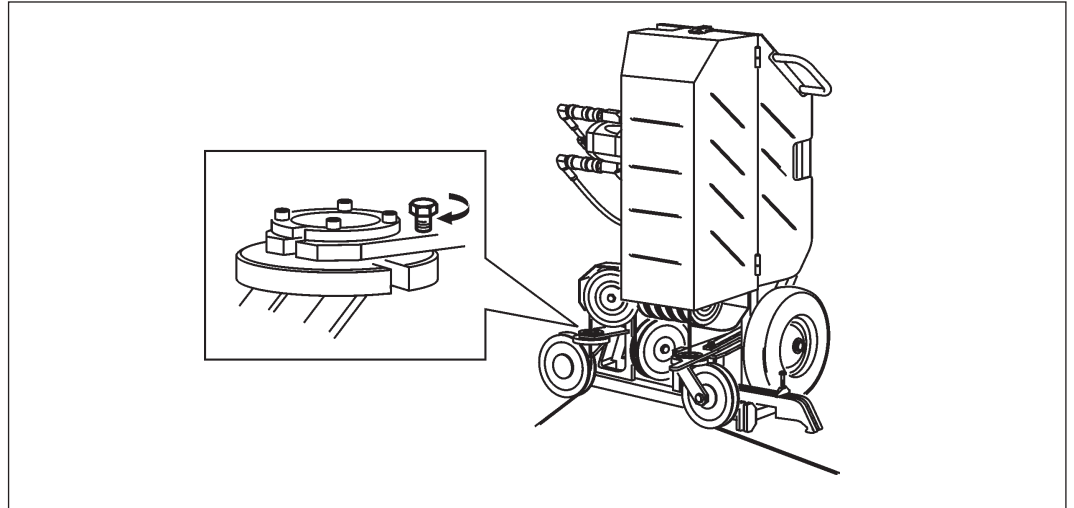


- 1 Diamantkabelaandrijfmotor
- 2 Toevoerbeweging hydraulische cilinder
- 3 Olielekverbinding diamantkabelaandrijfmotor

3.11 Draaibare rol



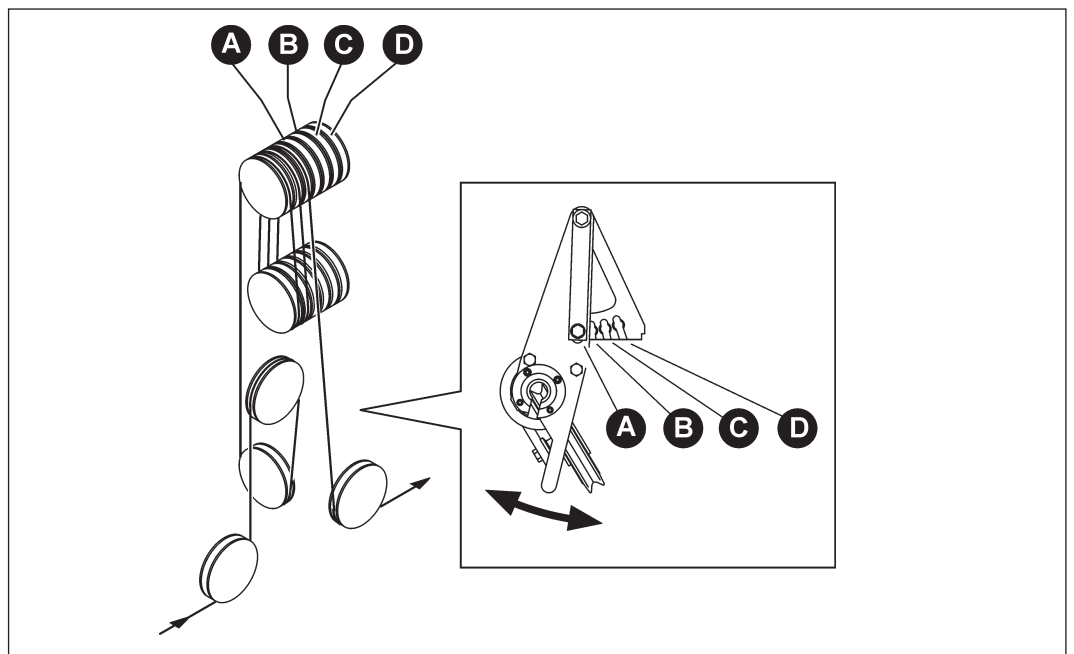
De draaibare rollen maken het mogelijk om de snede van de diamantkabel precies te geleiden. De draaibare rol moet worden vastgezet met behulp van een klemmschroef tijdens het zaagwerk.



3.12 Draaibare rolhouder



Wanneer de hoeveelheid opslagruimte wordt uitgebreid, wordt de uitlijning van de diamantkabel tussen de opslagrol en de draaibare rol door de verstelbare draaibare rolhouder geleverd.



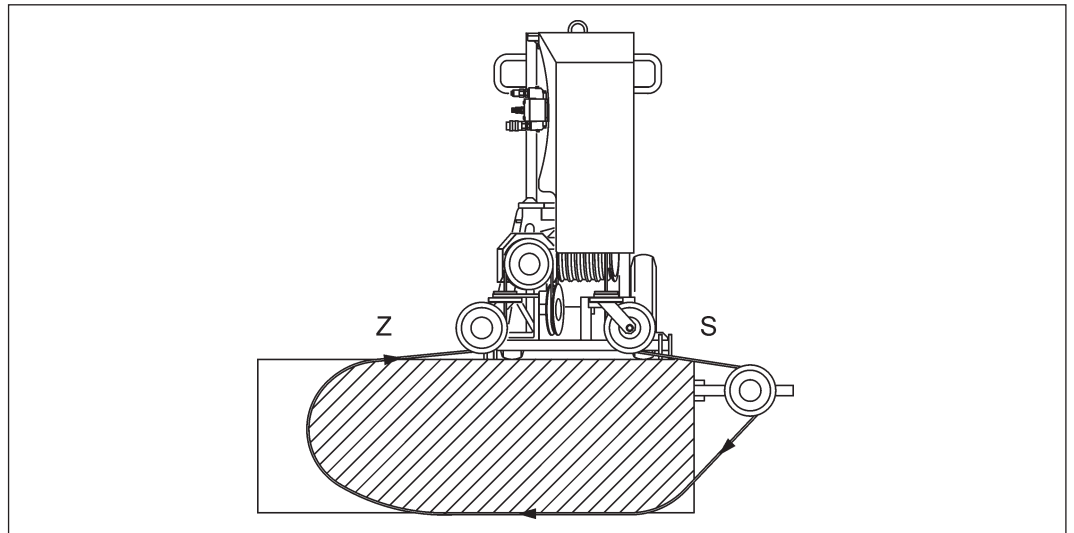
4 Toepassing

4.1 Juiste zaagrichting



Strakke zijde en slappe zijde

De zaagsnede moet met de strakke zijde (Z) van de diamantzaag worden uitgevoerd, aangezien dit de beste zaagcondities biedt.

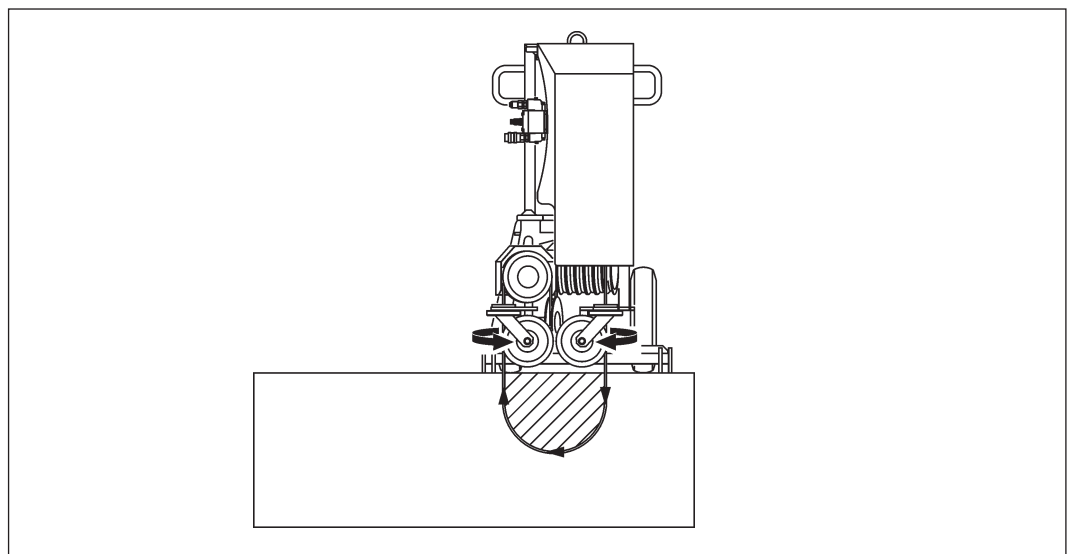


Z Strakke zijde
S Slappe zijde

4.2 Afwerking van de snede



De draaibare rollen moeten naar binnen worden gedraaid wanneer de snede wordt afgewerkt. Aan het einde van een snede, moet het zagen met verminderde toevoerkraft plaatsvinden. Deze maatregel maakt het mogelijk voor de draaibare rollen om de diamantkabel perfect op te vangen bij de uitgang van de diamantkabel.

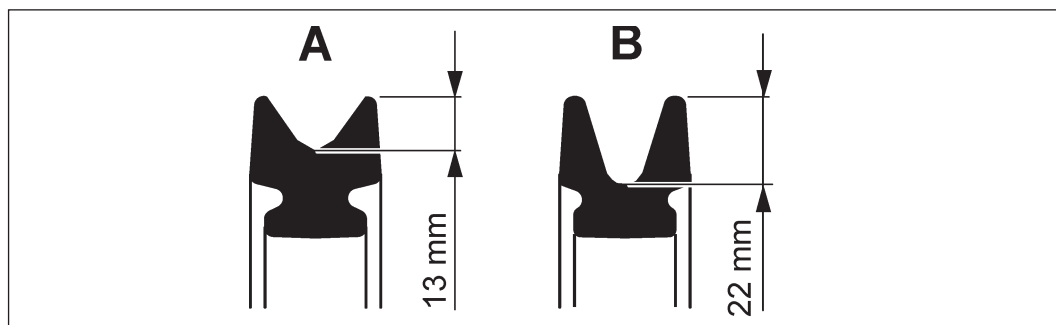


5 Service en onderhoud

5.1 Tabel van onderhoud

Tabel van service en onderhoud							
		Vóór elke in- bedrijfstelling	Aan het einde van het werk	Wekelijks	Jaarlijks	Na storingen	Na schade
SB kabelzaag	▶ Losse schroeven en moeren opnieuw vastdraaien	X				X	X
Aandrijfrollen en geleidingsrollen	▶ Controleer de bandages op slijtage, zie 5.2	X	X			X	X
	▶ Controleer lagers	X				X	X
	▶ Schoon	X	X				X
Hydraulische cilinder	▶ Controleer op reinheid / schade	X	X			X	X
	▶ Smeren			X		X	X
Aandrijfmotor	▶ Controleer op reinheid / schade	X	X			X	X
	▶ Smeer de aandrijf-as			X			
Koppelingen	▶ Controleer op reinheid / schade	X	X			X	X
Water economie	▶ Controleer de waterleiding op reinheid en lekdichtheid.	X				X	X
	▶ Blaas het water weg		X				
Diamantkabel	▶ Reinig met water		X				
	▶ Controleer op slijtage	X	X			X	X
Service	▶ Moet worden uitgevoerd door TY-ROLIT Hydrostress AG of een erkende werkplaats	Na 100 / 300 / 500 / 700 uur					

5.2 Bandages controleren op slijtage

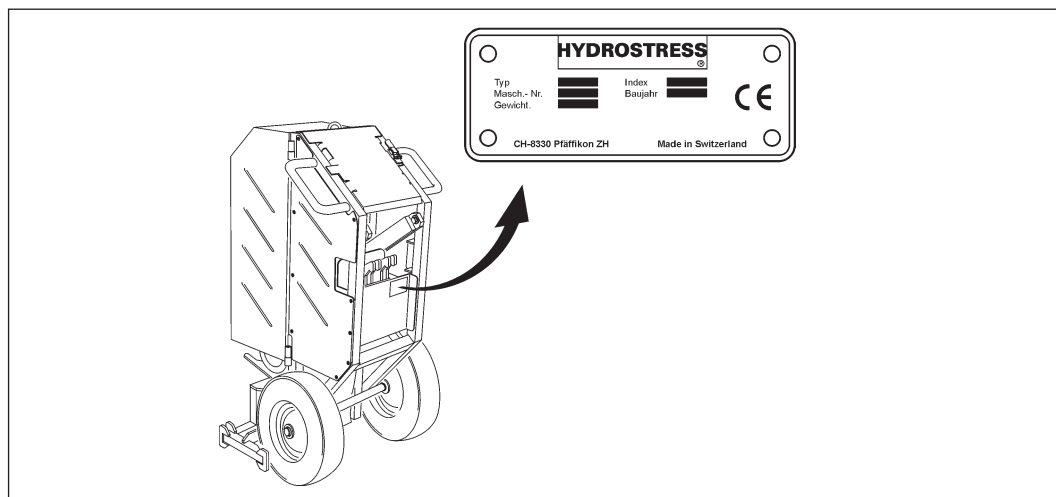


- A Nieuwe bandage
- B Versleten bandage

5.3 Probleemoplossing

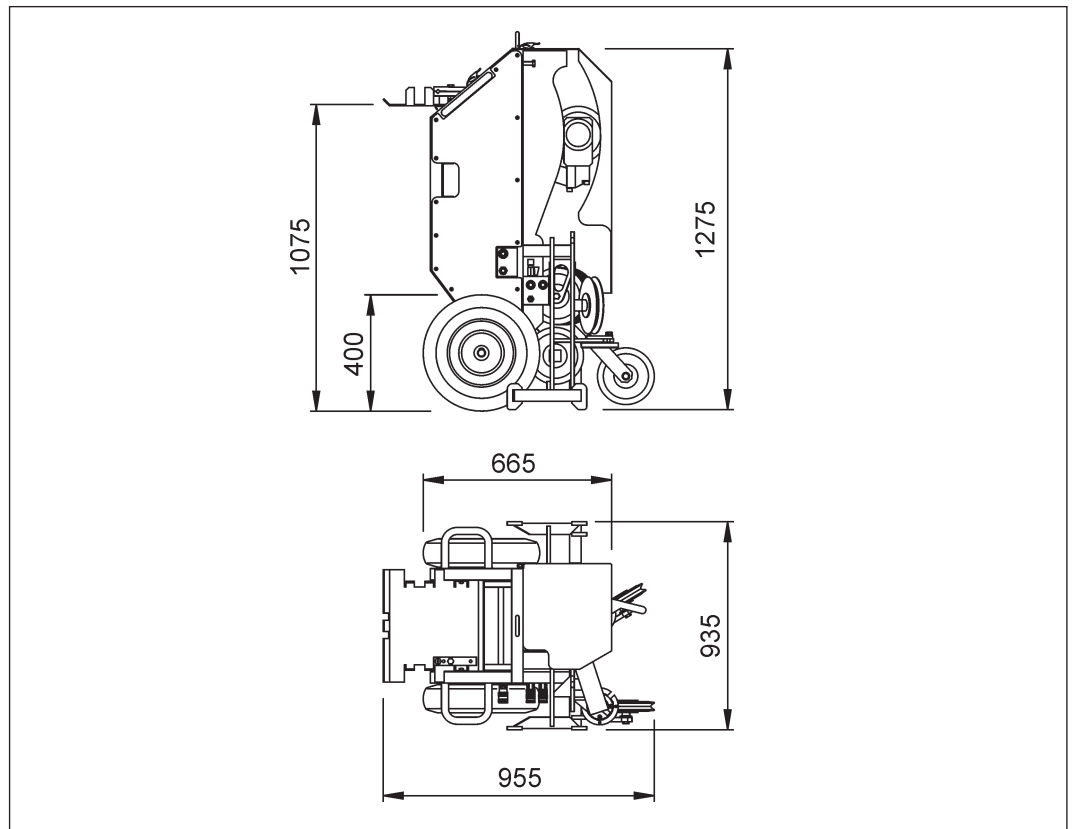
Om een snelle en professionele oplossing voor het probleem te garanderen, is het belangrijk dat u zich voordat u belt als volgt heeft voorbereid:

- Probeer de storing zo precies mogelijk te beschrijven
- Maak een notitie van de type- en de indexomschrijving (zie het naamplaatje)
- Zorg dat u de Gebruiksaanwijzing bij de hand hebt



6 Technische gegevens

6.1 Dimensies



Dimensies in millimeters

6.2 Gewicht

Het totale gewicht van de SB kabelzaag inclusief de hoofdmotor is 175 kg

6.3 Blootstelling aan lawaai (geluidsniveau)

Bij het werken met de SB kabelzaag moet gehoorbescherming worden gedragen.




Meting van het geluidsniveau

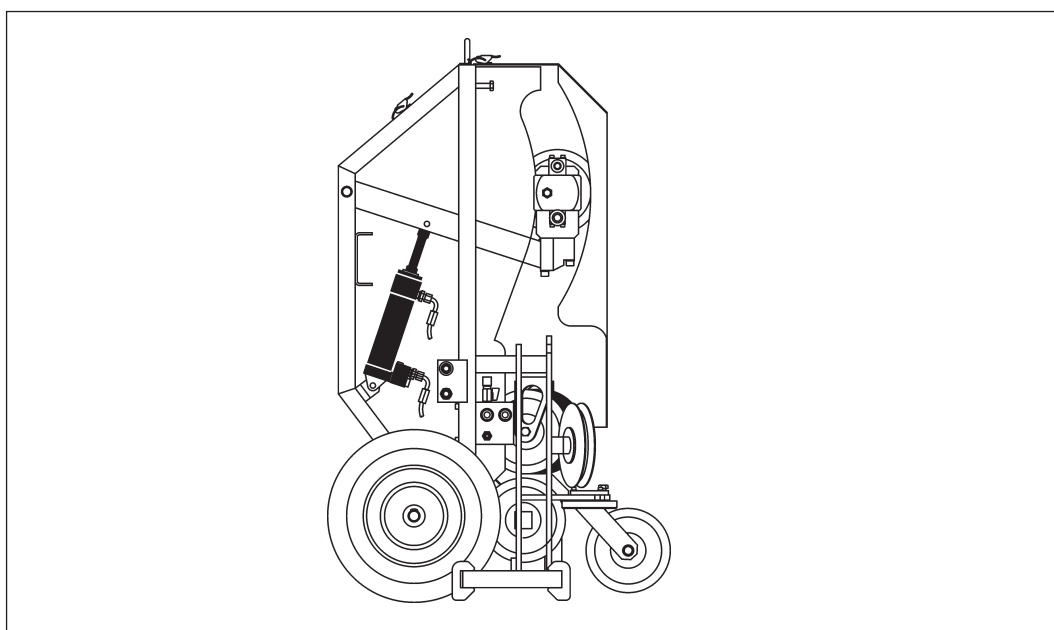


Parameter	Waarde
Geluidsniveau bij het oor van de gebruiker (L _{eq})	dB (A)
Geluidsniveau op de werkplaats (L _{PA})	85 dB (A)
Geluidsvermogen overeenkomstig ISO 5349-2	93 dB (A)

6.4 Water connection

	
Druk	1 bar (min.) to 6 bar (max.)
Hoeveelheid	minstens 4 l/min
Temperatuur	max. 25°C

6.5 Hydraulische cilinder




Hydraulische cilinder




Type	Hydraulische cilinder 2T MP1
Artikelnummer	10981872
Afmetingen	Dm 50 / 25 x 150
Verbindingen	G 3/8 "

6.6 SB hydraulische aandrijfmotor

Hydraulische motor	
	
Toerental	900 to 3500 rpm.
Maat	3
Absorptievolume	20 ccm ³ to 50 ccm ³
Bedrijfsdruk	max. 260 bar
Type	Externe transmissiemotor

6.7 Diamantkabelsnelheden

De optimale kabelsnijnelheid voor standaard toepassingen is 20-25m/s.

Diamantkabelsnelheden										
	20 cm ³		25 cm ³		31 cm ³		40 cm ³		50 cm ³	
	33 l/min	1650 rpm	16 m/s	1320 rpm	12 m/s	1065 rpm	10 m/s	775 rpm	7 m/s	660 rpm
45 l/min	2250 rpm	21 m/s	1800 rpm	17 m/s	1452 rpm	14 m/s	1125 rpm	11 m/s	900 rpm	8 m/s
50 l/min	2500 rpm	24 m/s	2000 rpm	19 m/s	1613 rpm	15 m/s	1250 rpm	12 m/s	1000 rpm	9 m/s
60 l/min	3000 rpm	28 m/s	2400 rpm	23 m/s	1935 rpm	18 m/s	1500 rpm	14 m/s	1200 rpm	11 m/s
65 l/min	3250 rpm	31 m/s	2600 rpm	24 m/s	2097 rpm	20 m/s	1625 rpm	15 m/s	1300 rpm	12 m/s
70 l/min	3500 rpm	33 m/s	2800 rpm	26 m/s	2258 rpm	21 m/s	1750 rpm	16 m/s	1400 rpm	13 m/s
75 l/min	3750 rpm		3000 rpm	28 m/s	2419 rpm	23 m/s	1875 rpm	18 m/s	1500 rpm	14 m/s
80 l/min	4000 rpm		3200 rpm	30 m/s	2581 rpm	24 m/s	2000 rpm	19 m/s	1600 rpm	15 m/s
90 l/min	4500 rpm		3600 rpm		2903 rpm	27 m/s	2250 rpm	21 m/s	1800 rpm	17 m/s

Bediening mogelijk

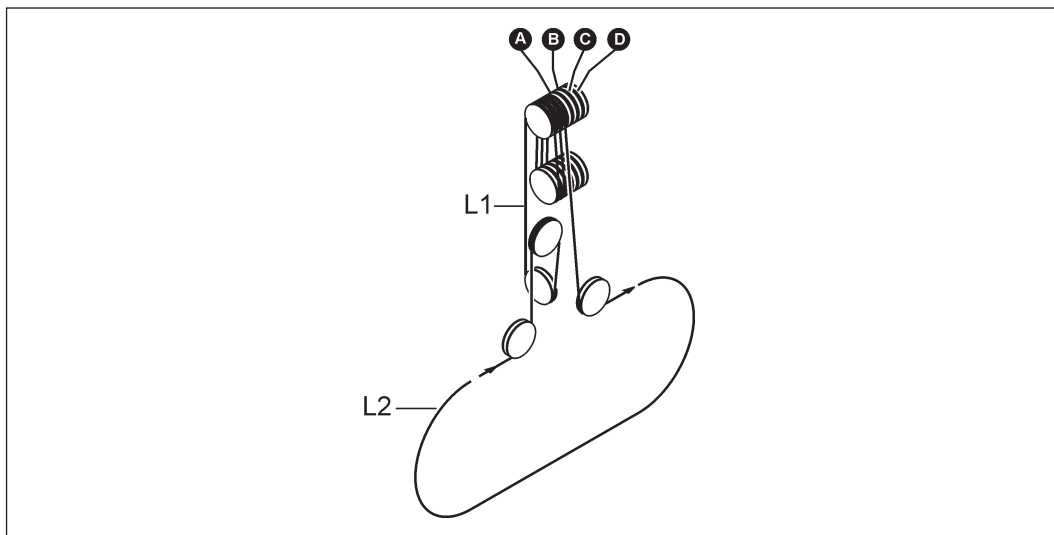
Bediening niet mogelijk

6.8 Diamantkabelengte



De totale opslagcapaciteit van de diamantkabel van de SB kabelzaag is 10 m.

De toevoerbeweging vindt plaats wanneer de kabel in de machine wordt getrokken. Dit gebeurt door het zwenken van de tuimelaar met de aandrijfrollen omhoog. De kabelengtes die in de machine worden getrokken worden in de tabel "Diamantkabelengtes" aangegeven.



Diamantkabelengte				
	Opslag	Tuimelaar om- laag	+ L2 (tuimelaar om- hoog)	= Totale lengte
L1	zonder opslag	5,50 m	2,00 m	$(L1+L2) = 7,50 \text{ m}$
L1	+ opslag A	7,50 m	+2,00 m = 4,00 m	$(L1+L2) = 9,50 \text{ m}$
L1	+ opslag B	9,50 m	+2,00 m = 6,00 m	$(L1+L2) = 11,50 \text{ m}$
L1	+ opslag C	11,50 m	+2,00 m = 8,00 m	$(L1+L2) = 13,50 \text{ m}$
L1	+ opslag D	13,50 m	+2,00 m = 10,00 m	$(L1+L2) = 15,50 \text{ m}$

EG-verklaring van overeenstemming

Beschrijving	Kabelzaag
Typeaanduiding	SB

Wij verklaren onder eigen verantwoordelijkheid dat dit product voldoet aan de volgende richtlijnen en normen:

Toegepaste richtlijn

2006 / 42 / EC

Toegepaste normen

EN 12100-2010
EN 15027:2007 + A1:2009
EN ISO 4413:2010

TYROLIT Hydrostress AG

Witzbergstrasse 18
CH-8330 Pfäffikon
Zwitserland

Pfäffikon, 23.06.2021



Roland Kägi
Operations + R&D Machines