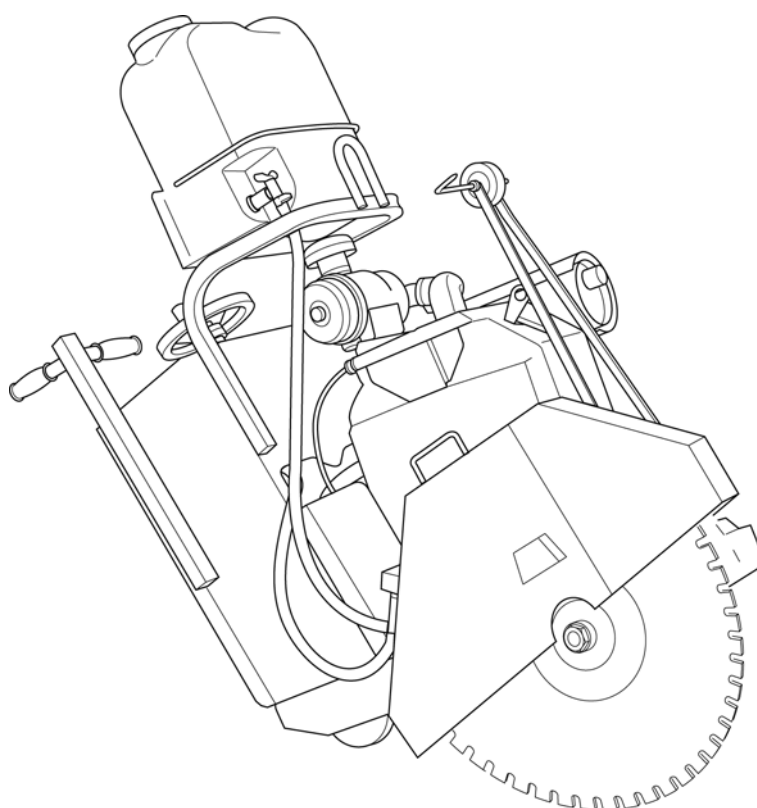


# ***Manuale d'istruzioni***

---

## ***Tagliagiunti FSG620 ★ ★***

*Indice 001*



## **Congratulazioni!**

Con HYDROSTRESS Lei ha scelto un apparecchio di sperimentata efficacia e costruito secondo standard tecnologici di avanguardia. Solo i ricambi originali TYROLIT Hydrostress garantiscono qualità e intercambiabilità. Qualora gli interventi di manutenzione siano trascurati o eseguiti non correttamente, non potremo adempiere ai nostri obblighi di garanzia. Qualsiasi riparazione deve essere eseguita esclusivamente da personale specializzato adeguatamente istruito. Il nostro servizio di assistenza clienti è a Sua disposizione per consentirLe di conservare l'apparecchio TYROLIT Hydrostress in perfetto stato di funzionamento. Le auguriamo buon lavoro!

TYROLIT Hydrostress

Copyright © TYROLIT Hydrostress

TYROLIT Hydrostress AG  
Witzbergstrasse 18  
CH-8330 Pfäffikon  
Svizzera  
Telefono 0041 (0) 44 952 18 18  
Telefax 0041 (0) 44 952 18 00

## 1 Sicurezza



Le presenti istruzioni per l'uso sono da considerarsi parte integrante della documentazione allegata al tagliagiunti. Queste istruzioni sono completate dal «Manuale di sicurezza / Descrizione del tagliagiunti».

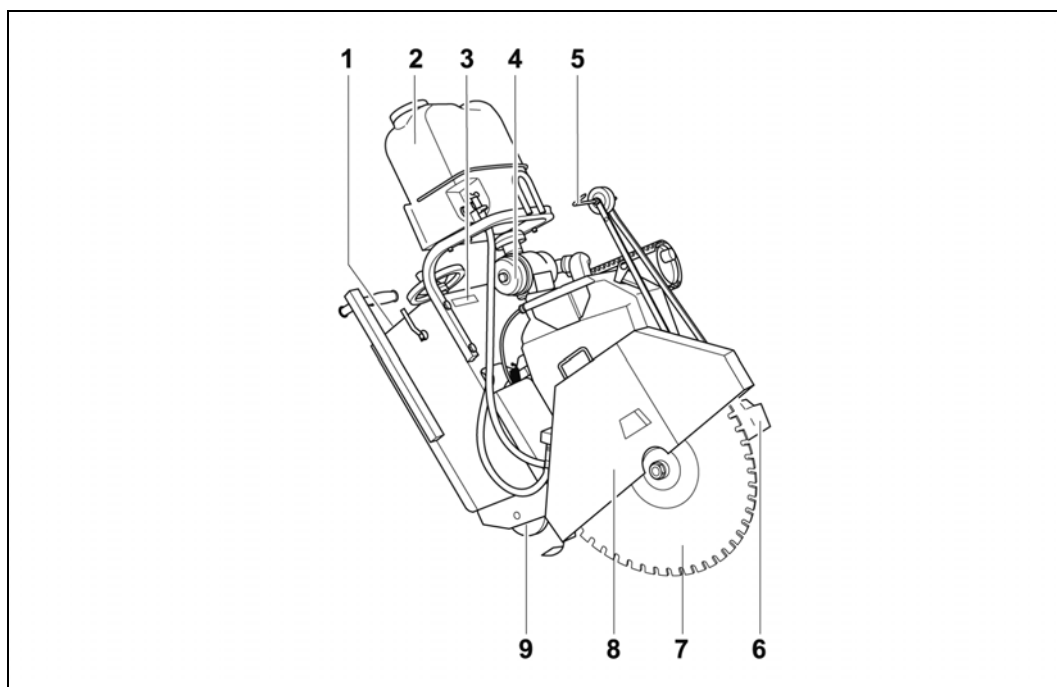


### PERICOLO

In caso di mancata osservanza delle istruzioni riportate nel «Manuale di sicurezza / Descrizione del tagliagiunti», si corre il rischio di gravi lesioni o di morte.

- ▶ Assicurare che il «Manuale di sicurezza / Descrizione del tagliagiunti» sia stato letto e ben compreso in tutte le sue parti.

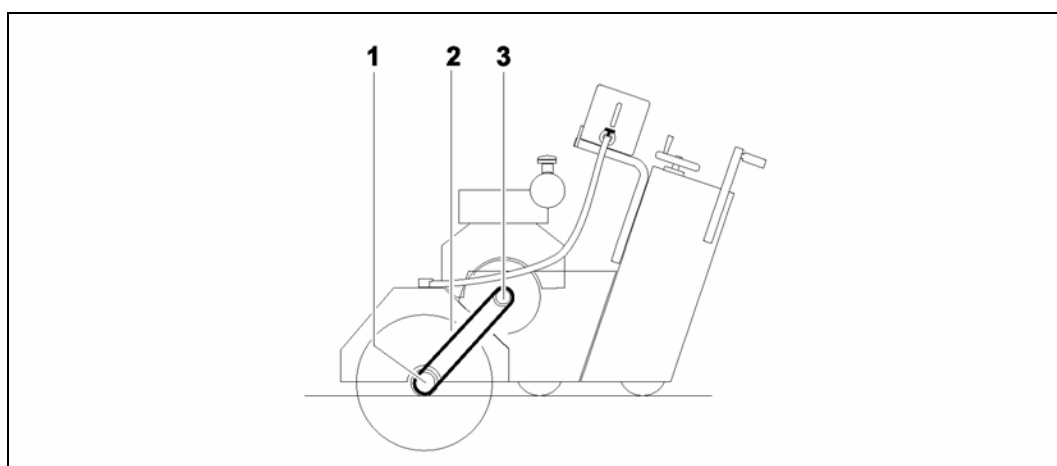
## 2 Struttura



### Componenti

- |   |                      |   |                   |   |                            |
|---|----------------------|---|-------------------|---|----------------------------|
| 1 | Quadro di comando    | 4 | Motore principale | 7 | Disco della sega           |
| 2 | Serbatoio dell'acqua | 5 | Indice per taglio | 8 | Carter di protezione disco |
| 3 | Targhetta del tipo   | 6 | Riparo alberi     | 9 | Ruota motrice              |

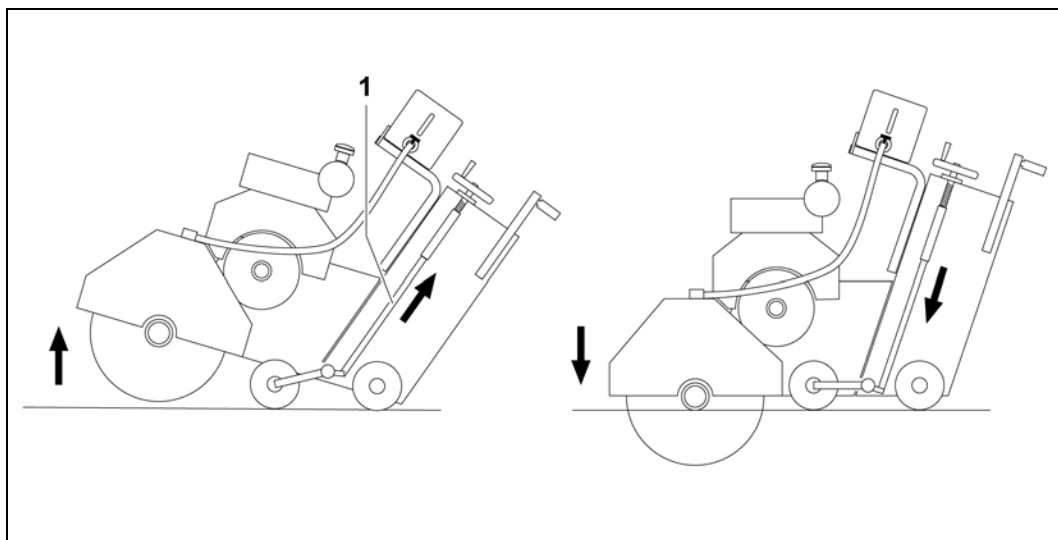
### 2.1 Comando del disco della sega



#### Comando del disco della sega (schematico)

- |   |                                     |
|---|-------------------------------------|
| 1 | Albero di comando disco             |
| 2 | Cinghia di trasmissione             |
| 3 | Albero di comando motore principale |

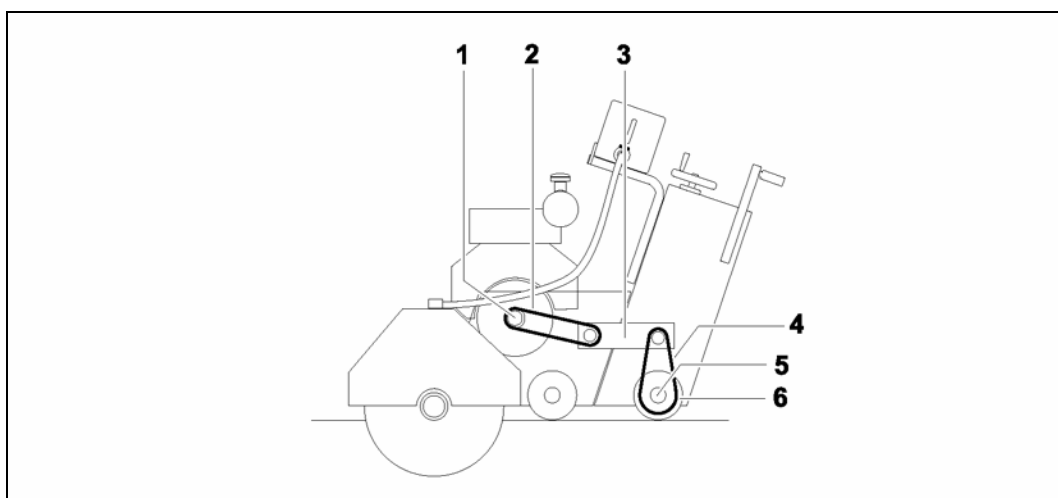
## 2.2 Comando sollevamento



Comando sollevamento (schematico)

- 1 Vite di regolazione

## 2.3 Comando avanzamento



Comando avanzamento (schematico)

- |   |   |   |                        |   |                         |
|---|---|---|------------------------|---|-------------------------|
| 1 | Albero di comando (motore principale)       | 3 | Comando idrostatico    | 5 | Albero di comando ruota |
| 2 | Cinghia di trasmissione comando idrostatico | 4 | Catena di trasmissione | 6 | Ruota motrice           |

### 3 Trasporto

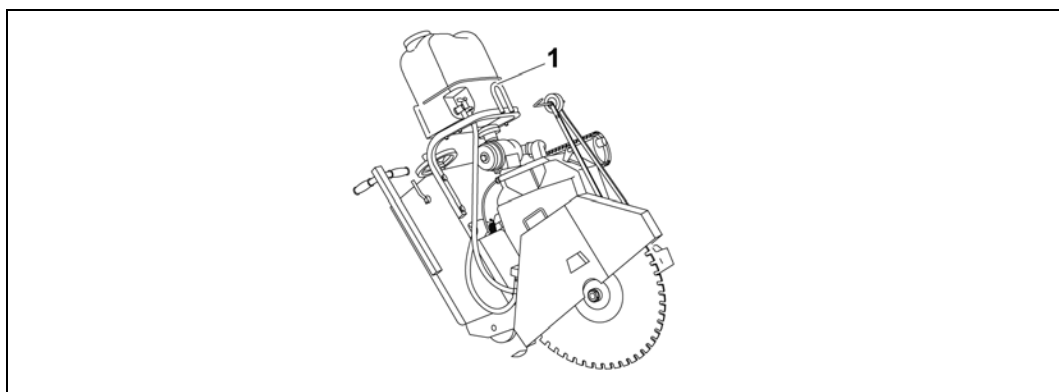


#### PERICOLO

#### Pericolo di morte o lesioni gravi in caso di modalità di trasporto non idonee!

- ▶ Trasportare il tagliagiunti solo con motore principale disattivato.
- ▶ Impiegare solo veicoli da trasporto, sollevatori e attrezzature da carico dotate di portata adeguata.
- ▶ Agganciare il tagliagiunti solo ai punti di sospensione previsti.
- ▶ Incaricare un istruttore esperto.
- ▶ Nelle operazioni di movimentazione con gru non sostare sotto a carichi sospesi.
- ▶ Nel trasportare il tagliagiunti, tenerlo sempre sotto controllo.

#### 3.1 Punti di sospensione

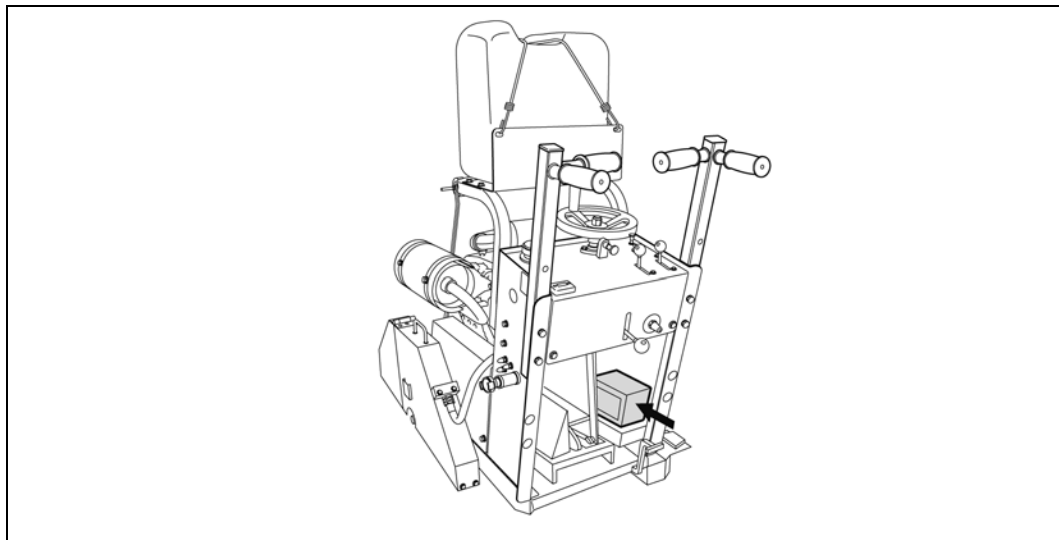


Punti di sospensione

- 1 Dispositivo di aggancio alla gru

## 4 Prima messa in funzione

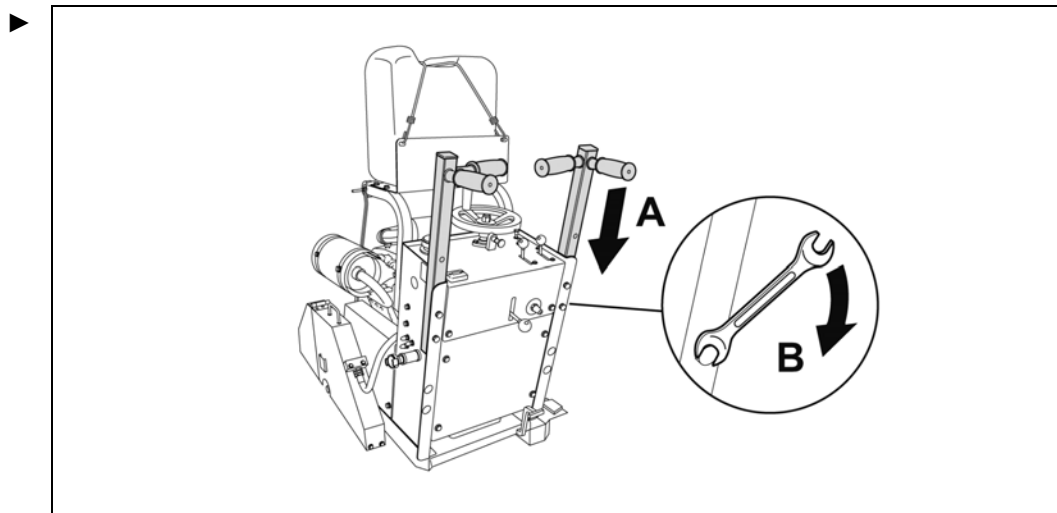
### 4.1 Montaggio della batteria



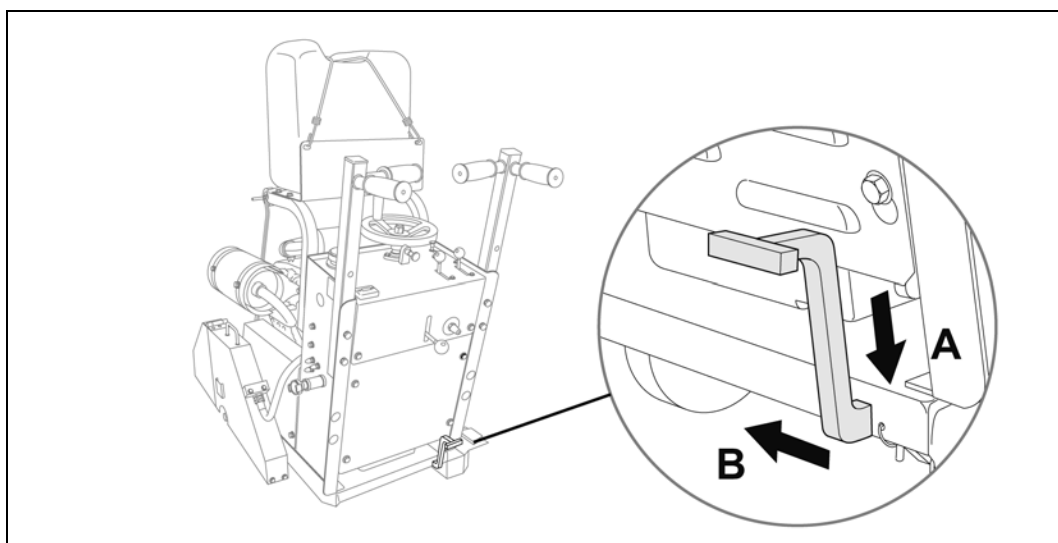
- Montare la batteria (tipo: ved. capitolo Dati tecnici).

## 5 Montaggio / attrezzamento

### 5.1 Montaggio delle impugnature

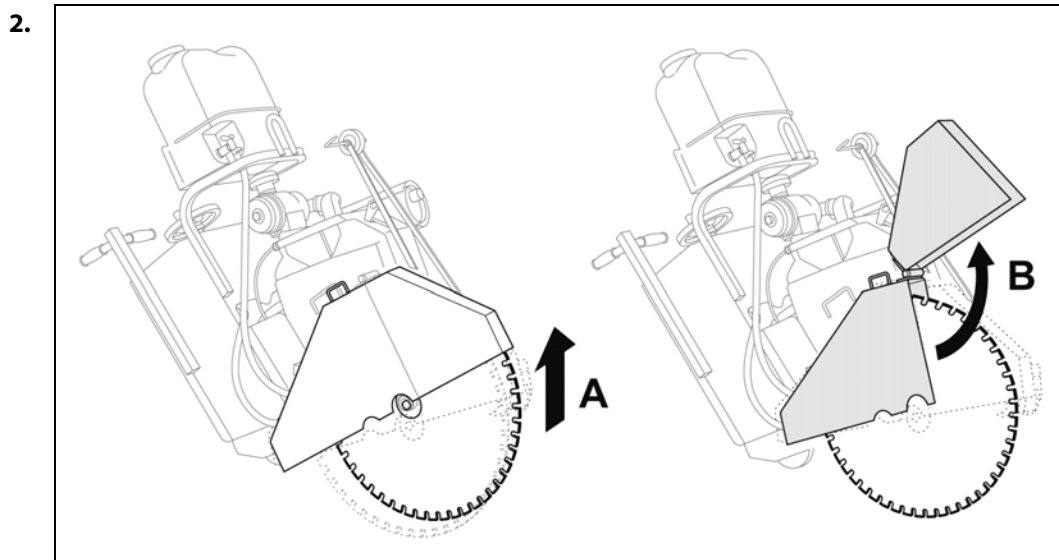


### 5.2 Montaggio del disco della sega



1. Bloccare il freno a pedale





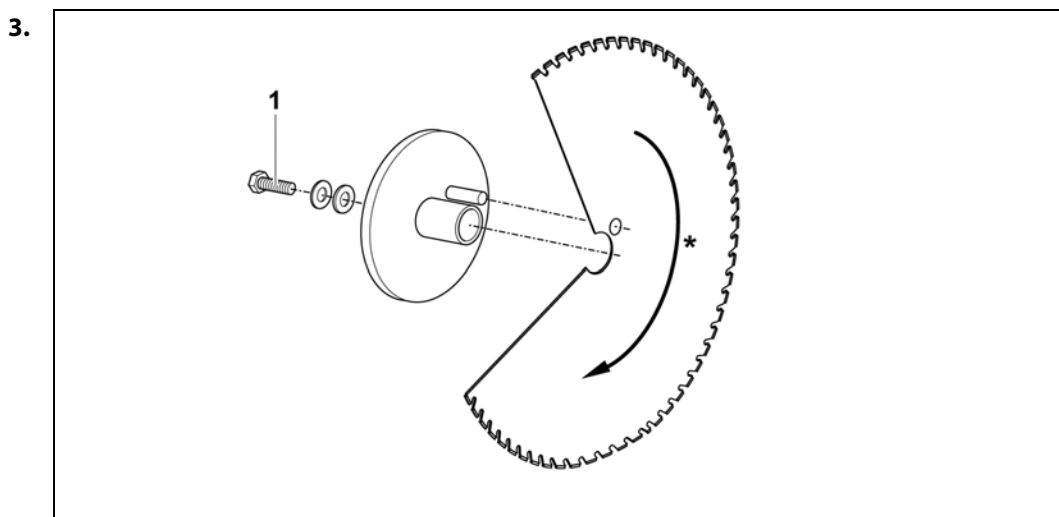
**PERICOLO**

**Pericolo di morte o lesioni gravi in caso di proiezione di parti della macchina/opera (segmenti, schegge di calcestruzzo, disco ecc.)!**

- ▶ Lavorare con il tagliagiunti solo con carter di protezione del disco applicato.
- ▶ Nel montare il disco della sega sul lato destro, impiegare la vite di fissaggio con filettatura sinistrorsa.  
Nel montarlo sul lato sinistro, impiegare la vite con filettatura destrorsa.

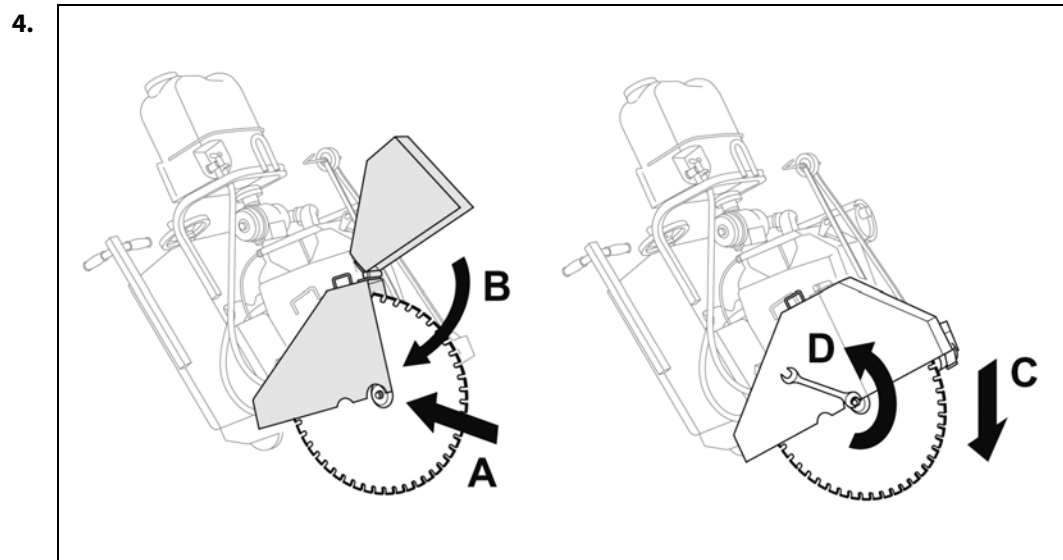


- ▶ Prestare attenzione alle frecce indicatrici del senso di rotazione sul disco.



1 Vite di fissaggio

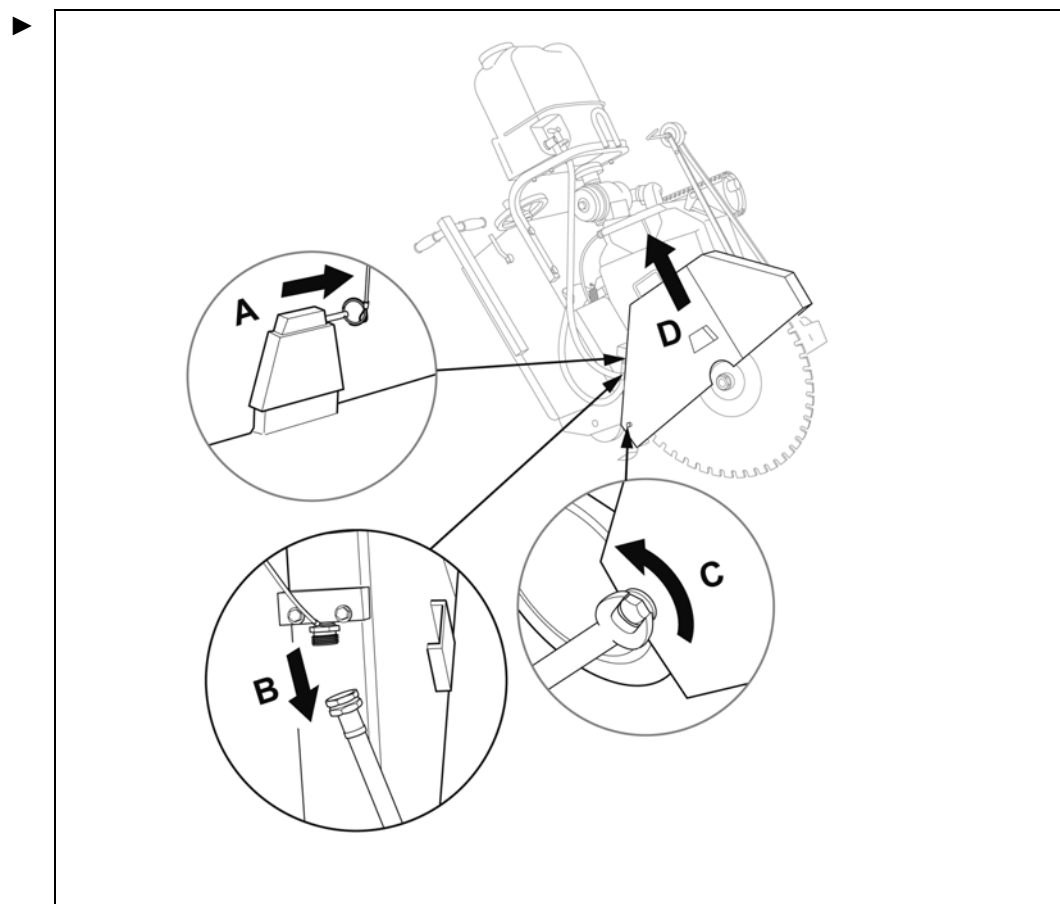
\* Prestare attenzione al senso di rotazione



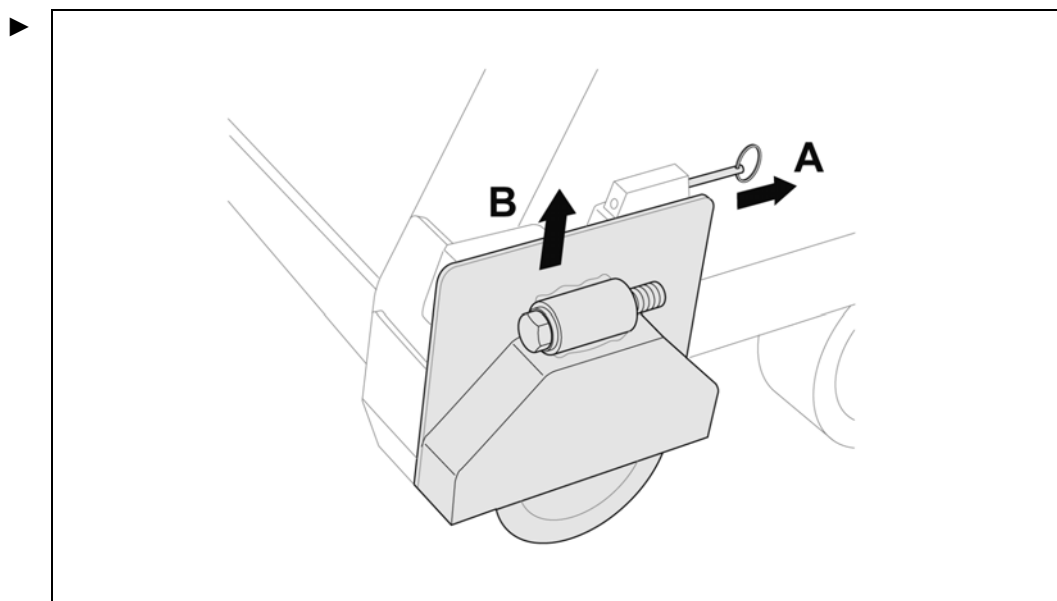
C: per impedire che il disco della sega ruoti nel serrarlo, appoggiarlo con cautela a terra.

### 5.3 Montaggio del disco sull'altro lato

#### 5.3.1 Smontaggio del carter di protezione del disco



### 5.3.2 Smontaggio del riparo alberi



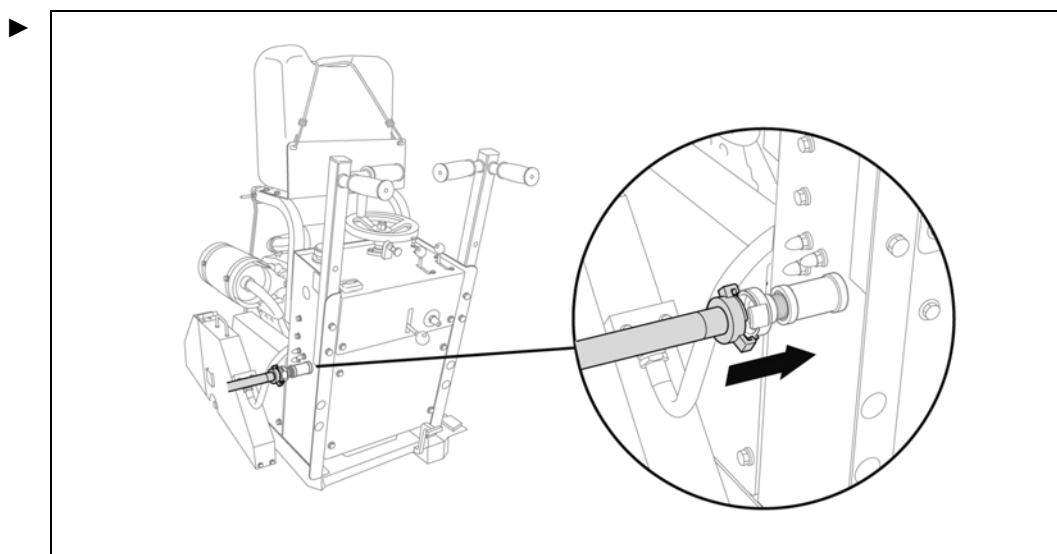
### 5.3.3 Montaggio del carter disco e del riparo alberi sull'altro lato

Il montaggio del carter disco e del riparo alberi si effettua nell'ordine inverso a quello di smontaggio.

## 5.4 Collegamento della tubazione dell'acqua

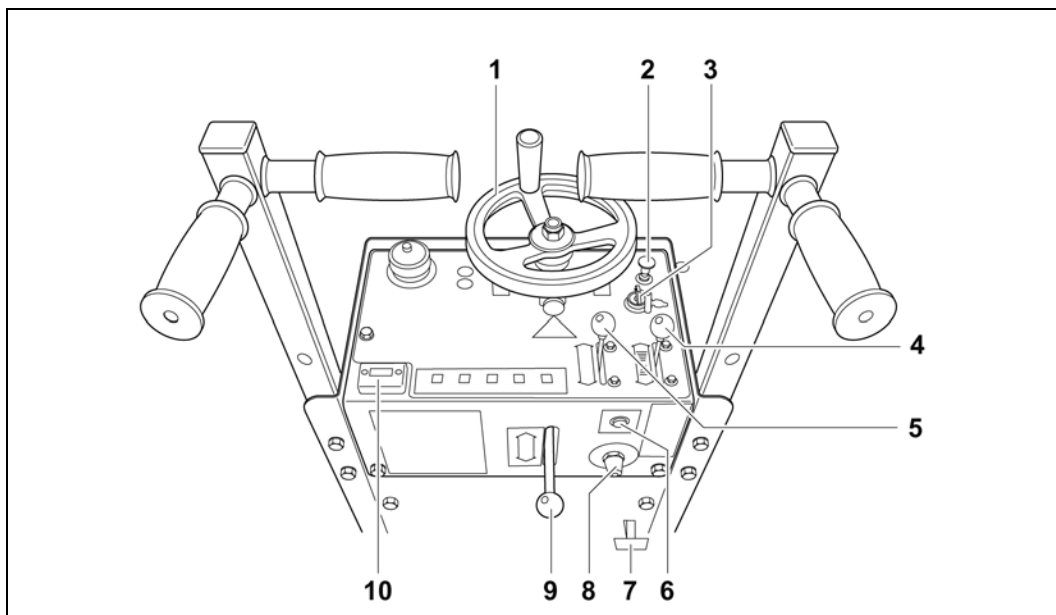


Il serbatoio dell'acqua dovrebbe essere sempre pieno, anche qualora si impieghi un'alimentazione esterna dell'acqua. In tal modo si assicura che il tagliagiunti agisca sempre con la dovuta forza sul materiale da segare.



## 6 Modalità d'uso

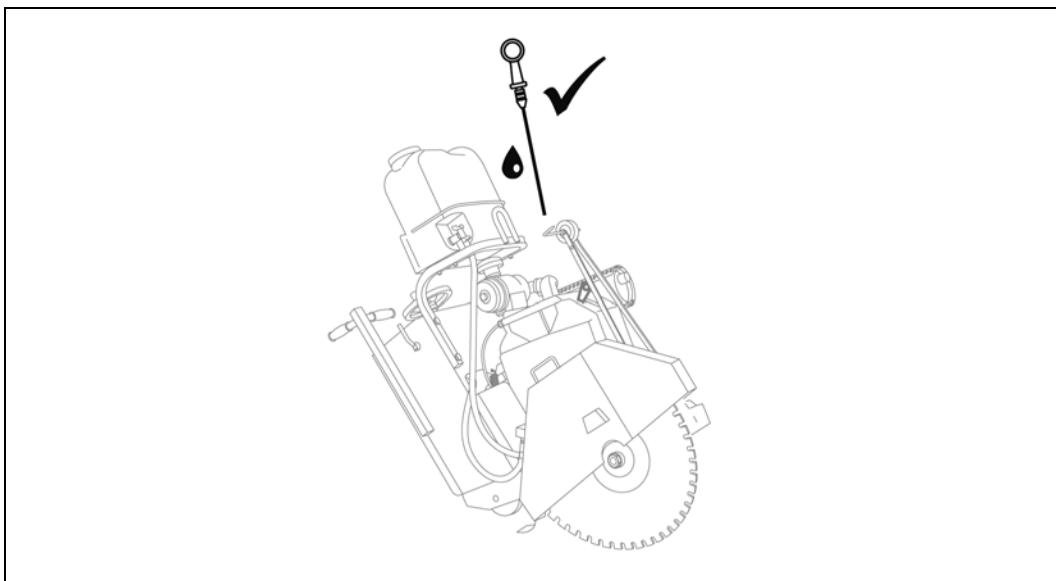
### 6.1 Vista generale degli elementi di comando



Elementi di comando

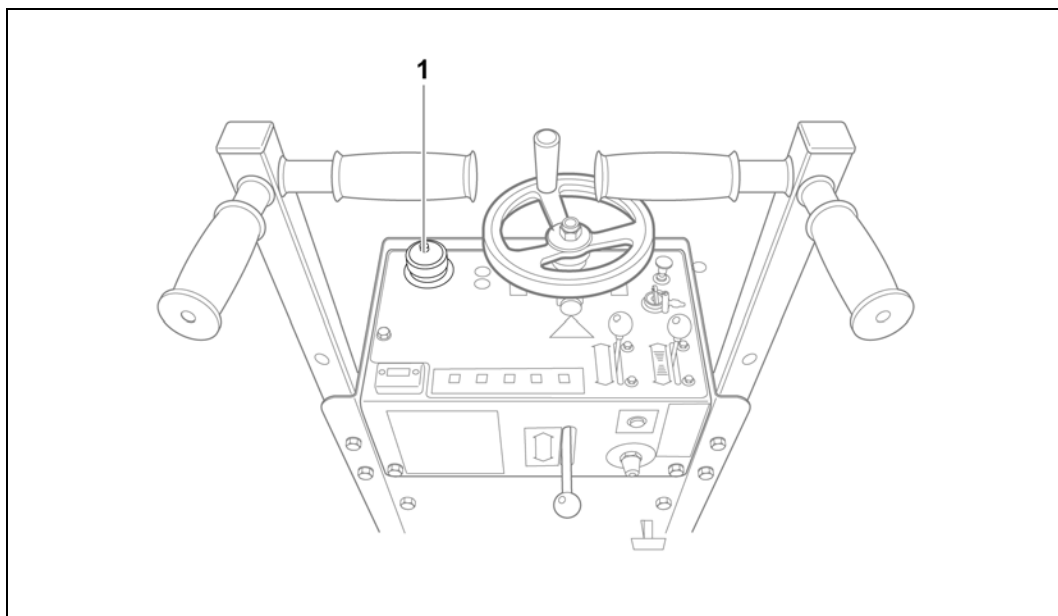
- |   |   |   |  |    |  |
|---|---|---|--|----|--|
| 1 | Volantino sollevamento /<br>abbassamento      | 5 | Regolatore regime                              | 9  | Leva frizione meccanismo di<br>avanzamento |
| 2 | Choke   | 6 | <b>Interruttore di arresto<br/>d'emergenza</b> | 10 | Contatore d'esercizio                      |
| 3 | Chiave d'accensione                           | 7 | Freno a pedale                                 |    |  |
| 4 | Regolatore avanzamento<br>(avanti / indietro) | 8 | Interruttore generale<br>batteria              |    |  |

### 6.2 Controllo del livello olio



- Attenersi alle istruzioni d'uso del produttore del motore.

### 6.3 Controllo del livello di propellente

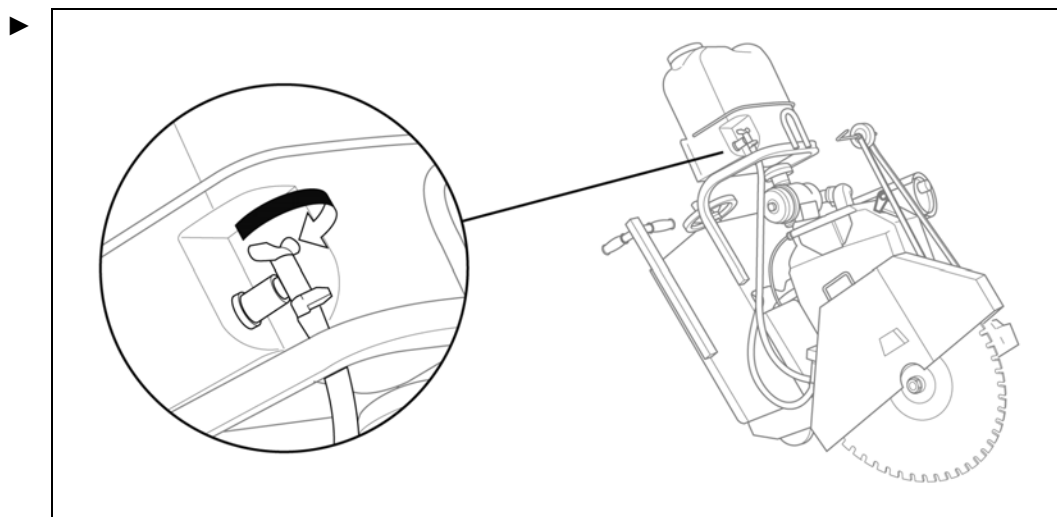


- Controllare l'indicatore di livello (1) ed eventualmente rabboccare benzina ROZ 95

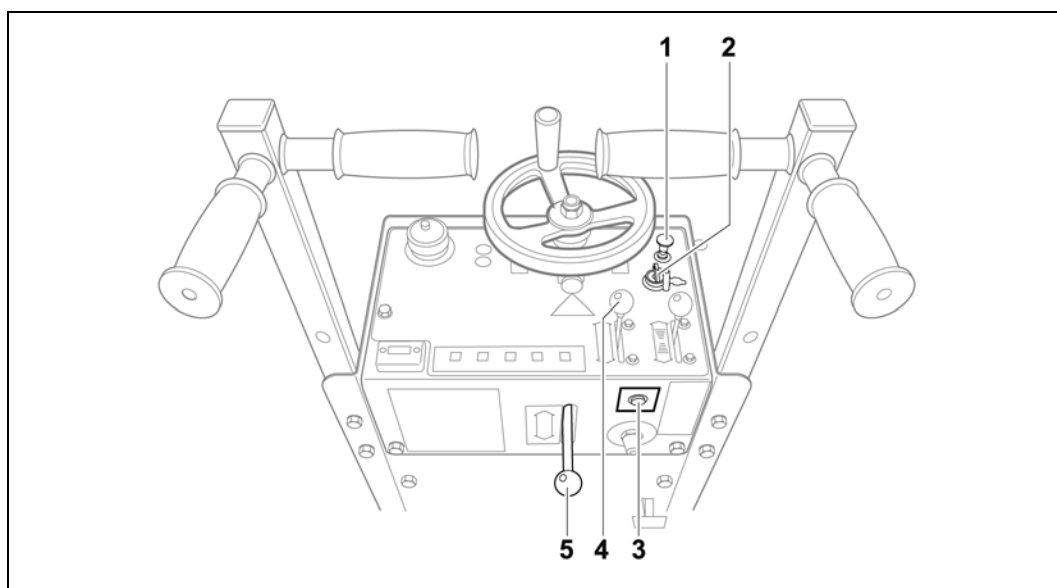
### 6.4 Posizionamento del tagliagiunti



1. Rilasciare il freno a pedale.
2. Portare il tagliagiunti in posizione di lavoro.
3. Posizionare di precisione la macchina con gli indicatori di taglio.

### 6.5 Allacciamento dell'acqua



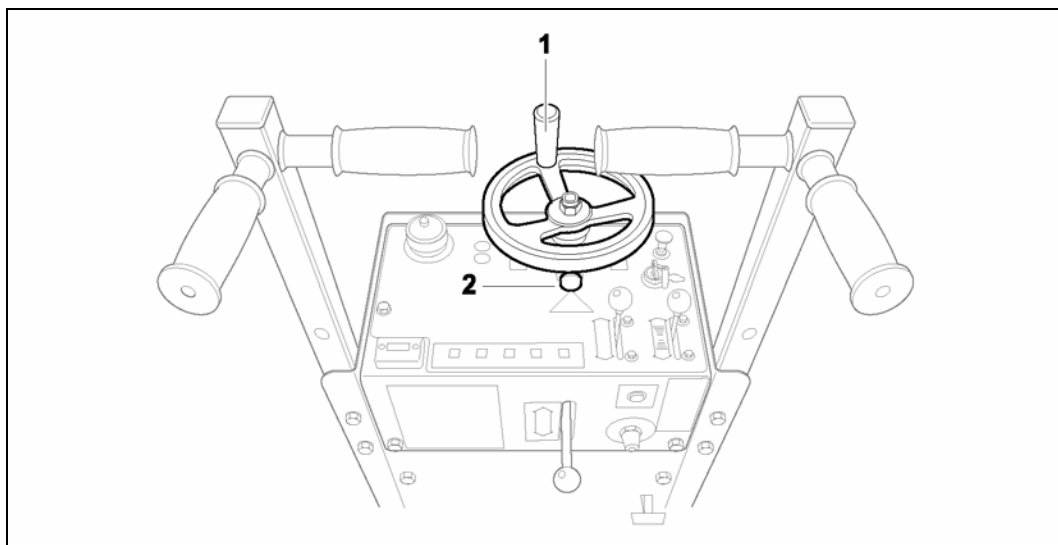
## 6.6 Accensione del motore




Simbolo	Significato
	Leva frizione innestata
	Leva frizione disinnestata

- ✓ Leva frizione (5) in posizione di disinnesto
  - ✓ Interruttore di **arresto d'emergenza** (3) rilasciato
1. Estrarre il choke (1) a seconda della temperatura.
  2. Avviare il motore con la chiave d'accensione (2).
  3. Introdurre il choke (1).
  4. Regolare il regime del motore con il regolatore (4).

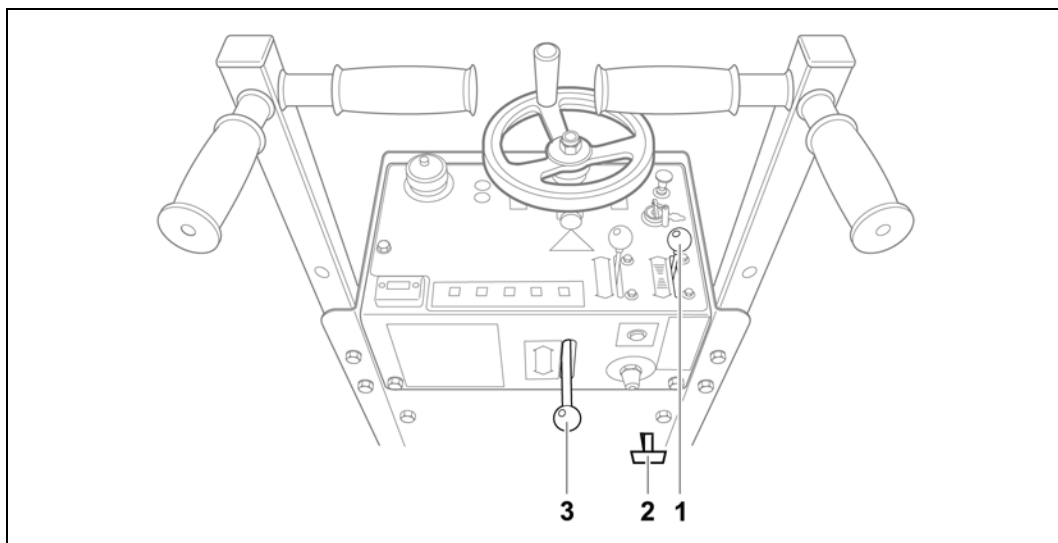
## 6.7 Abbassamento / sollevamento del disco



Simbolo	Significato
	Abbassamento / sollevamento del disco

1. Abbassare il tagliagunti con il volantino (1) alla profondità di taglio desiderata.
2. Bloccare il perno di arresto (2).

## 6.8 Regolazione dell'avanzamento



Simbolo	Significato
	Leva frizione innestata
	Leva frizione disinnestata
	Regolatore avanzamento in avanti
	Regolatore avanzamento all'indietro

- ✓ Regolatore avanzamento (1) in posizione neutra
- ✓ Freno a pedale (2) rilasciato

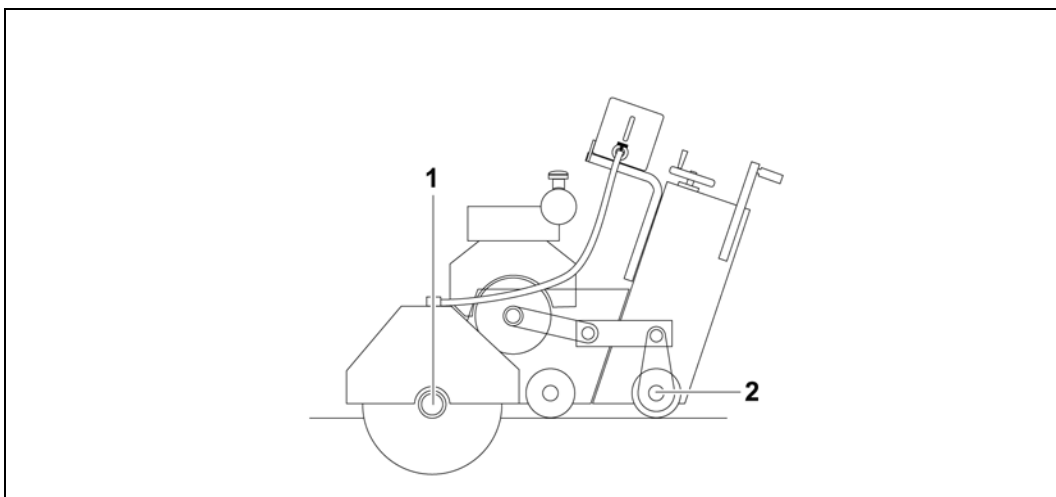
1. Portare la leva frizione (3) in posizione di innesto.
2. Con il regolatore dell'avanzamento (1) impostare il senso di traslazione e la velocità.



## 7 Manutenzione

Quando?	Cosa?
Quotidianamente	<ul style="list-style-type: none"> <li>▶ Controllare il livello dell'olio.</li> <li>▶ Eseguire un controllo visivo di eventuali danni.</li> </ul>
Settimanalmente	<ul style="list-style-type: none"> <li>▶ Controllare, eventualmente riprendere, la tensione della cinghia e della catena.</li> </ul>
Ogni 50 ore di esercizio	<ul style="list-style-type: none"> <li>▶ Rabboccare grasso nell'ingrassatore.</li> </ul>
Ogni anno oppure ogni 100 ore d'esercizio	<ul style="list-style-type: none"> <li>▶ Fare eseguire la manutenzione generale da TYROLIT Hydrostress AG o una rappresentanza autorizzata.</li> </ul>
Come da indicazioni del produttore del motore	<ul style="list-style-type: none"> <li>▶ Eseguire tutte le necessarie misure come da istruzioni del produttore del motore.</li> </ul>

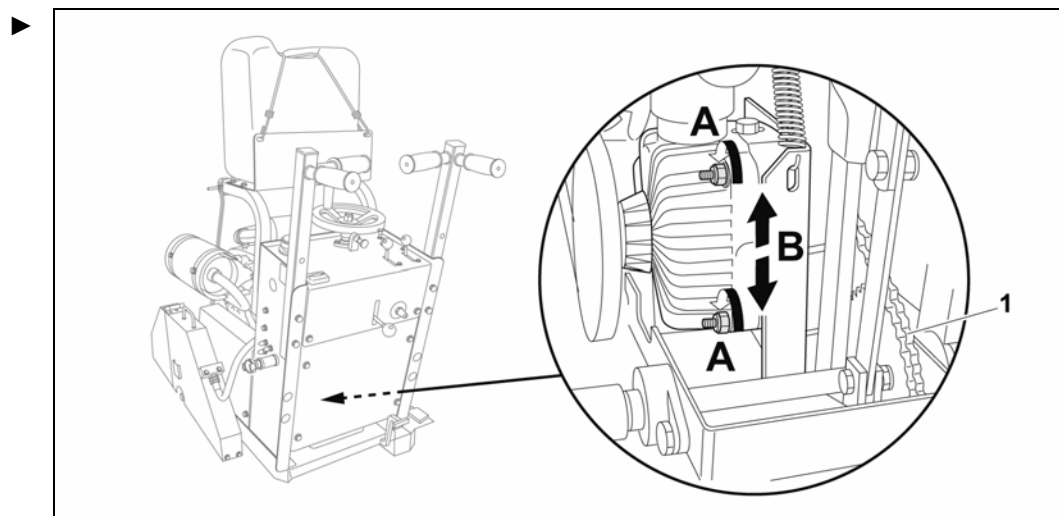
### 7.1 Ingrassatore



Posizione degli ingrassatori

- 1 Supporto albero di comando disco: 2 ingrassatori
- 2 Supporto albero di comando ruota: 2 ingrassatori

## 7.2 Tensionamento della catena di trasmissione



Tensionamento della catena

1 Catena

## 8 Guasti

Guasto	Possibile causa	Rimedio
Il tagliagiunti non funziona	L'interruttore di <b>arresto di emergenza</b> è premuto.	▶ Rilasciare l'interruttore di <b>arresto d'emergenza</b> .
Disco della sega bloccato	Disco inceppato nel materiale da tagliare	▶ Arretrare il tagliagiunti. ▶ Sbloccare eventualmente il disco inclinando la macchina. ▶ All'occorrenza fermare il motore, smontare il disco e disimpegnarlo dal materiale da tagliare.
Il disco non gira nonostante il motore sia in funzione	Cinghia allentata	▶ Portare la cinghia in tensione o farla sostituire.
	Perno di trascinamento rotto nella flangia di fissaggio	▶ Montare una flangia di fissaggio nuova.
L'avanzamento non funziona	Funzionamento irregolare della tiranteria di comando	▶ Controllare la tiranteria ed eventualmente farla riparare.
	Comando idrostatico difettoso	▶ Controllare il comando idrostatico ed eventualmente farlo riparare da un tecnico TYROLIT Hydrostress.
	Catena difettosa	▶ Fare sostituire la cinghia da un tecnico TYROLIT Hydrostress.
	La cinghia del motore principale slitta	▶ Controllare lo stato di usura della cinghia ed eventualmente farla riparare da un tecnico TYROLIT Hydrostress. ▶ Eventualmente aumentare la tensione della cinghia.
Rotazione irregolare del motore	Tipo di propellente errato	▶ Spegnerne immediatamente il motore e sostituire il propellente.
	Filtro benzina ostruito	▶ Fare sostituire il filtro.

## 9 Dati tecnici

### 9.1 Dimensioni

Parametro	Valore
Peso	200 kg
Profondità di taglio (max.)	230 mm
Ø supporto disco	25,4 mm
Ø disco max.	600 mm
Dimensioni (ingombro con carter di protezione disco sollevato)	Lungh. 990 mm Largh. 570 mm Alt. 1.070 mm

### 9.2 Motore

Parametro	Valore
Tipo	Honda
Potenza	20 PS
Regime nominale	Come da istruzioni d'uso del produttore
Contenuto d'olio	Come da istruzioni d'uso del produttore
Capacità serbatoio	7,6 l
Propellente	Benzina
Raffreddamento	Ad aria

### 9.3 Comando sollevamento

Parametro	Valore
Tipo di trasmissione	meccanico a vite

### 9.4 Comando avanzamento

Parametro	Valore
Tipo di trasmissione	idraulica
Qualità olio	ATF Dexron II D
Raffreddamento	Ad aria con nervature

## 9.5 Livello di rumorosità e vibrazioni

Parametro	Valore
Livello di rumorosità all'orecchio dell'operatore (L <sub>eq</sub> )	87,9 dB(A)*
Livello di rumorosità nel posto di lavoro (L <sub>PA</sub> )	89,1 dB(A)*
Pressione acustica sec. ISO 3744 (L <sub>WA</sub> )	109,1 dB(A)*
Vibrazioni DIN EN ISO 5349-2	< 2,5 m/s <sup>2</sup>

\* Valore nelle seguenti condizioni: comando avanzamento disinserito e disco della sega non in presa. Misurazione a macchina ferma, con motore a pieno carico e disco della sega Ø 600 mm. Nella fase di taglio il livello di rumorosità può essere superiore.

## 9.6 Batteria

Parametro	Valore
Descrizione	Batteria a 12 Volt Group size U1
N. art. batteria DP	2500584
Lunghezza	196 mm
Larghezza	130 mm
Altezza	165 mm
Capacità	300 Amps
Sigla produttore	53030 ETN 530 030 030
Particolarità	Pattini di bloccaggio

## Dichiarazione di conformità CE

Denominazione	Tagliagiunti
Denominazione del tipo	FSG620 ★ ★
Anno di costruzione	2007
Produttore	TYROLIT Hydrostress AG

Dichiariamo sotto la nostra completa responsabilità che il presente prodotto è conforme alle seguenti direttive e norme:

### Direttiva applicata

Direttiva sulle macchine	2006/42/CE
Emissioni di rumore	2000/14/CE
Direttive elettriche	93/68/CEE
Compatibilità elettromagnetica	89/336/CEE
Restrizioni 2002/95/CE all'impiego di determinate sostanze pericolose in apparecchiature elettriche ed elettroniche	2002/95/CE
Direttiva sulla gestione rifiuti	2002/96/CE
Direttiva sulle vibrazioni	2002/44/CE

### Norme applicate

EN 12100-1	Sicurezza delle macchine – Definizioni base, principi generali di progettazione.
EN 12100-2	Sicurezza delle macchine – Definizioni base, principi tecnici generali.
EN ISO 14121	Sicurezza delle macchine – Principi generali di valutazione dei rischi.
EN 294	Sicurezza delle macchine – Distanze di sicurezza per l'accesso a zone pericolose con gli arti superiori.
IEC 60204-1	Sicurezza delle macchine – Equipaggiamento elettrico di macchine, requisiti generali.
IEC 6100-6-3	Compatibilità elettromagnetica
EN 13862	Rettificatrici per pavimenti – Sicurezza
EN 349	Sicurezza delle macchine – Distanze di sicurezza minime di parti del corpo.
EN 982	Sicurezza delle macchine Requisiti tecnici di sicurezza per impianti tecnici di sicurezza e relative parti idrauliche.
EN ISO 3744	Rilevamento del livello di potenza di fonti di rumore mediante misurazione della pressione acustica