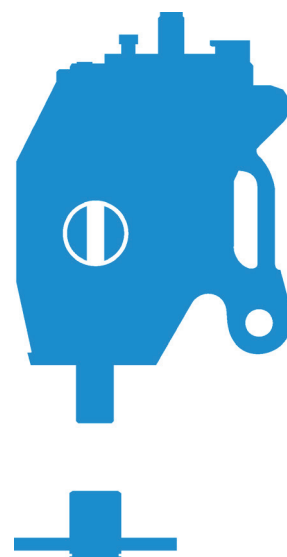




## **MANUALE D'ISTRUZIONI**

**Trasmissione per sistema di carotaggio DGB1000**

Index 000



## **Congratulazioni!**

Con TYROLIT Hydrostress avete scelto un apparecchio di sperimentata efficacia costruito secondo standard tecnologici di avanguardia. Solo i ricambi originali TYROLIT Hydrostress garantiscono qualità e intercambiabilità. Qualora gli interventi di manutenzione siano trascurati o non correttamente eseguiti, non potremo adempiere ai nostri obblighi di garanzia. Qualsiasi riparazione deve essere eseguita esclusivamente da personale specializzato adeguatamente istruito. Il nostro servizio di assistenza clienti è a vostra disposizione per consentirvi di conservare l'apparecchio TYROLIT Hydrostress in perfette condizioni di funzionamento.

Vi auguriamo buon lavoro!

TYROLIT Hydrostress

Copyright © TYROLIT Hydrostress

TYROLIT Hydrostress AG  
Witzbergstrasse 18  
CH-8330 Pfäffikon  
Svizzera  
Telefono 0041 (0) 44 952 18 18  
Telefax 0041 (0) 44 952 18 00

## 1 Sicurezza



Le presenti istruzioni per l'uso sono da considerarsi parte integrante della documentazione fornita a corredo della trasmissione per il sistema di carotaggio. Queste istruzioni sono completate dal «Manuale di sicurezza / Descrizione del sistema di carotaggio».



### **PERICOLO**

In caso di mancata osservanza delle avvertenze di sicurezza riportate nel «Manuale di sicurezza / Manuale del sistema», si corre il rischio di gravi lesioni o di morte.

- ▶ Assicuratevi che il «Manuale di sicurezza / Descrizione del sistema di carotaggio» siano stati integralmente letti e ben compresi.



### **PERICOLO**

**Sono possibili ferite da taglio causate dalla corona di carotaggio!**

- ▶ In caso di interventi sulle carotatrici, in particolare sulla corona di carotaggio, indossare guanti di protezione.



### **PERICOLO**

**Gravi lesioni in caso di numero di giri troppo elevato!**

- ▶ Prima dell'avvio verificare con la marcia 1 o 2 il corretto numero di giri.  
Vedi tabella Numero dei giri a pagina 12 e 13.



### **PERICOLO**

**Gravi lesioni in caso di componenti del sistema troppo deboli!**

- ▶ Utilizzare solo componenti di sistema ammessi per TYROLIT Hydrostress  
Vedi tabella Componenti del sistema a pagina 6 e 7.

## 2 Descrizione

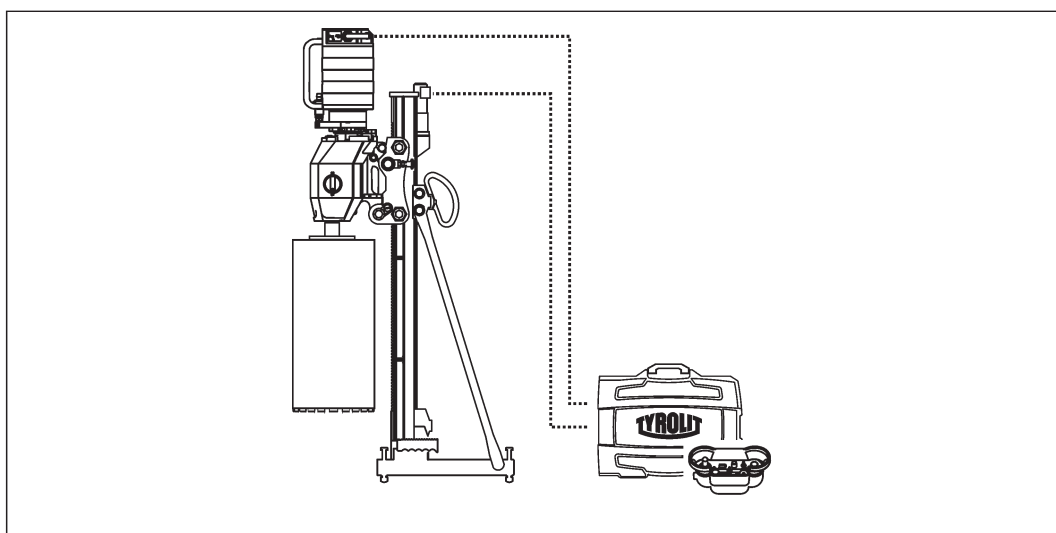
### 2.1 Descrizione generale

Trasmissioni per sistemi di carotaggio di grosse dimensioni con l'impiego di un motore di azionamento elettrico o idraulico.

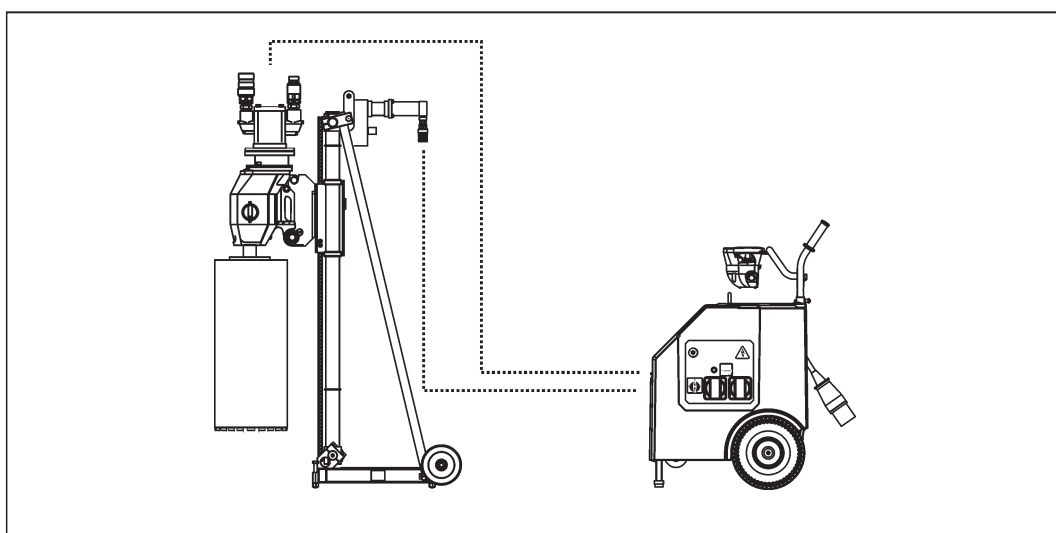
### 2.2 Uso secondo la norma

Trasmissioni mobili per sistemi di carotaggio per l'azionamento / comando con motore elettrico o idraulico grandezza 2, con gruppo di comando adeguato. Per l'uso in cantiere, per il carotaggio di cemento (armato) in tutte le posizioni, solo per il taglio a umido, solo per uso industriale, non adatto per l'impiego in aree a rischio di esplosione.

#### Sistema di carotaggio elettrico

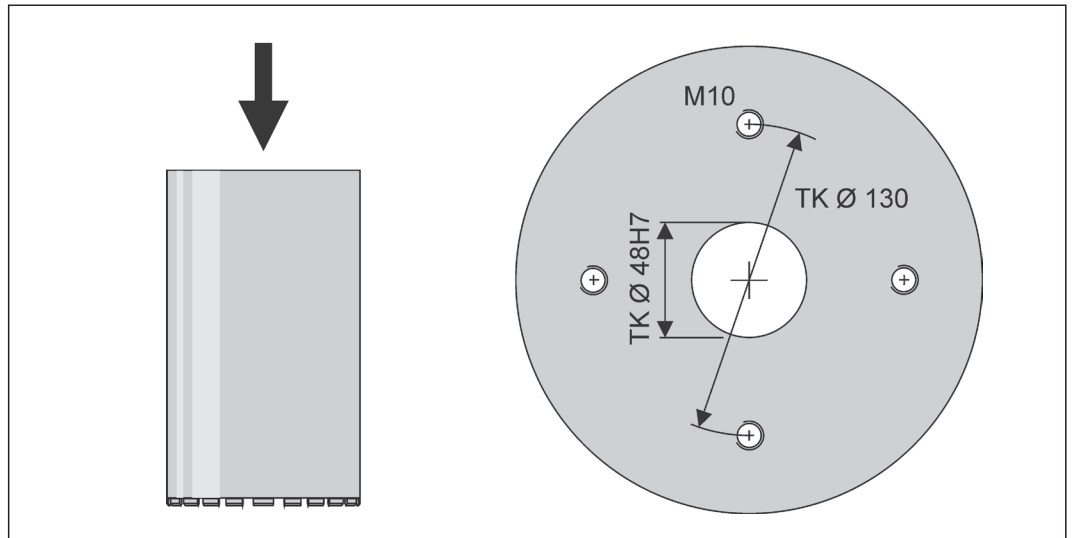


#### Sistema di carotaggio idraulico

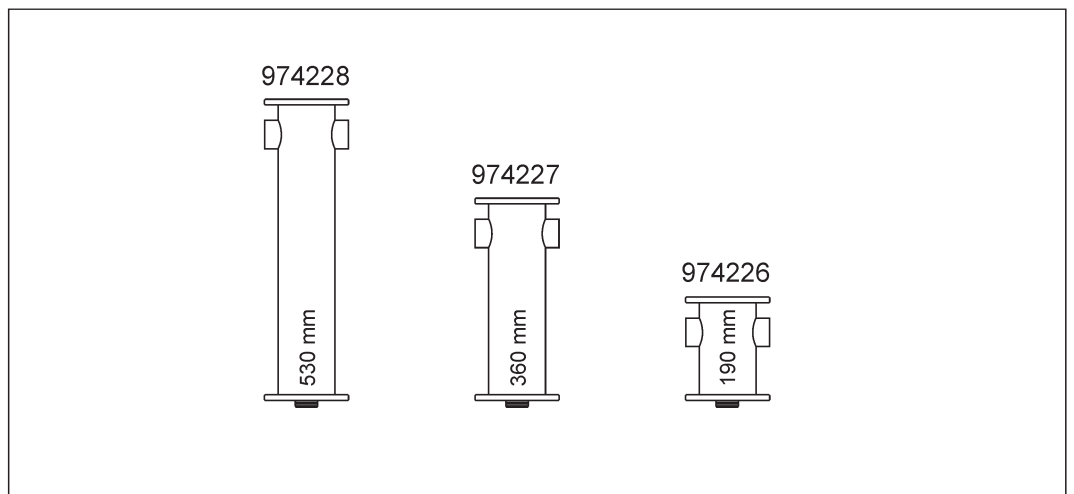


### 2.3 Utensili diamantati

#### Schema di foratura - corona di carotaggio

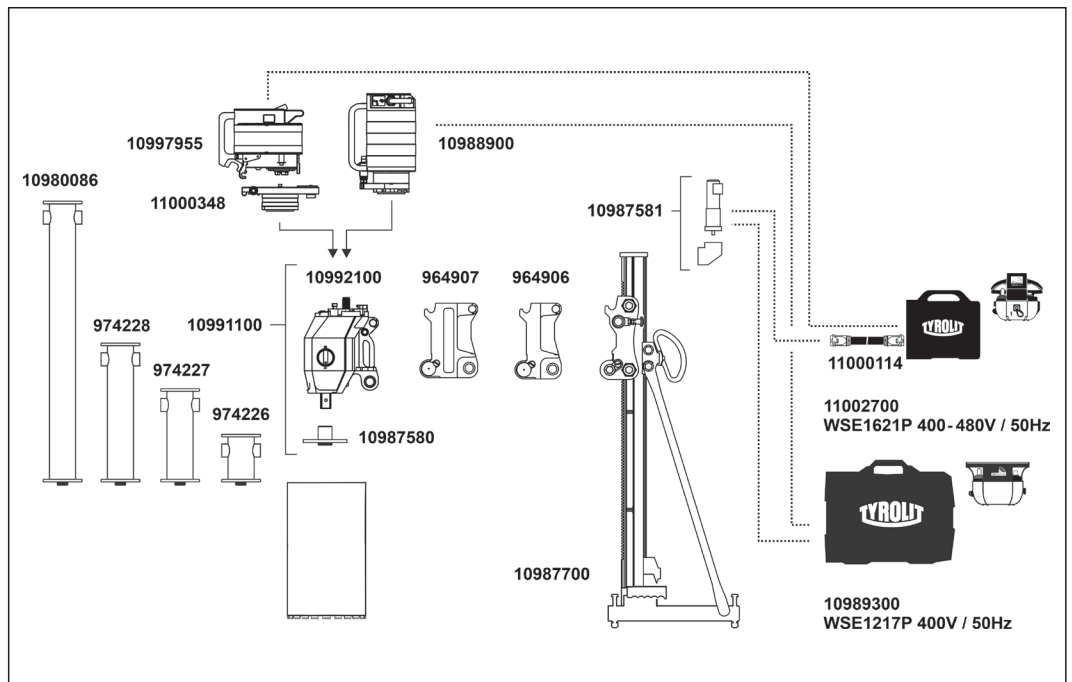


#### Prolunghhe - corona di carotaggio

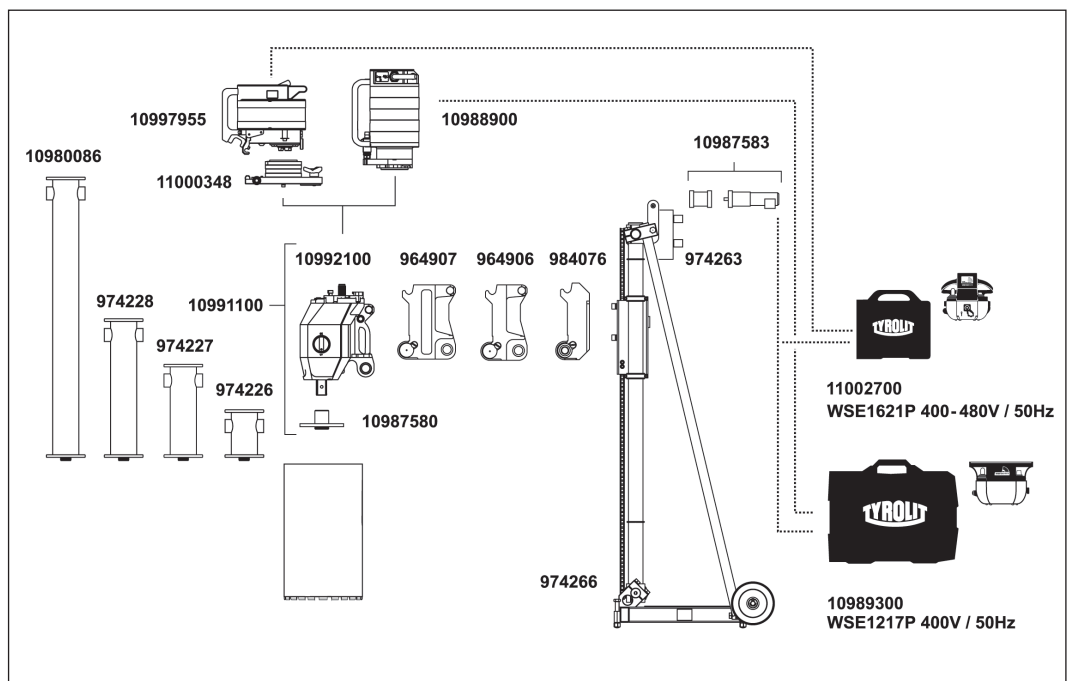


## 2.4 Sistemi di carotaggio

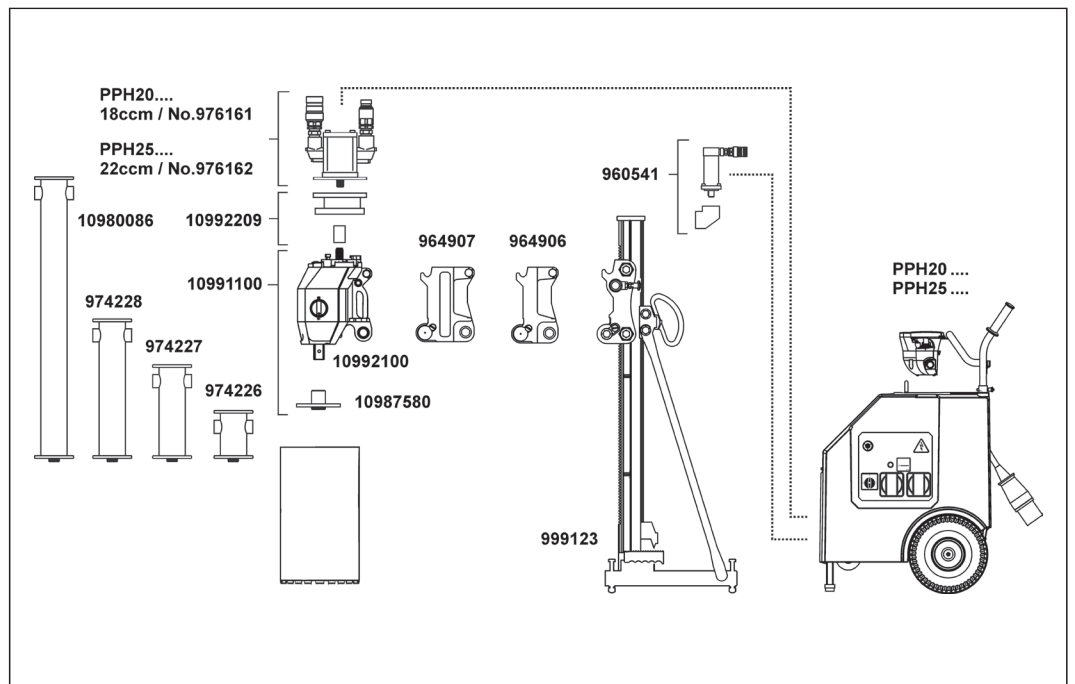
### Sistema di carotaggio elettrico da Ø150 mm a Ø500 mm



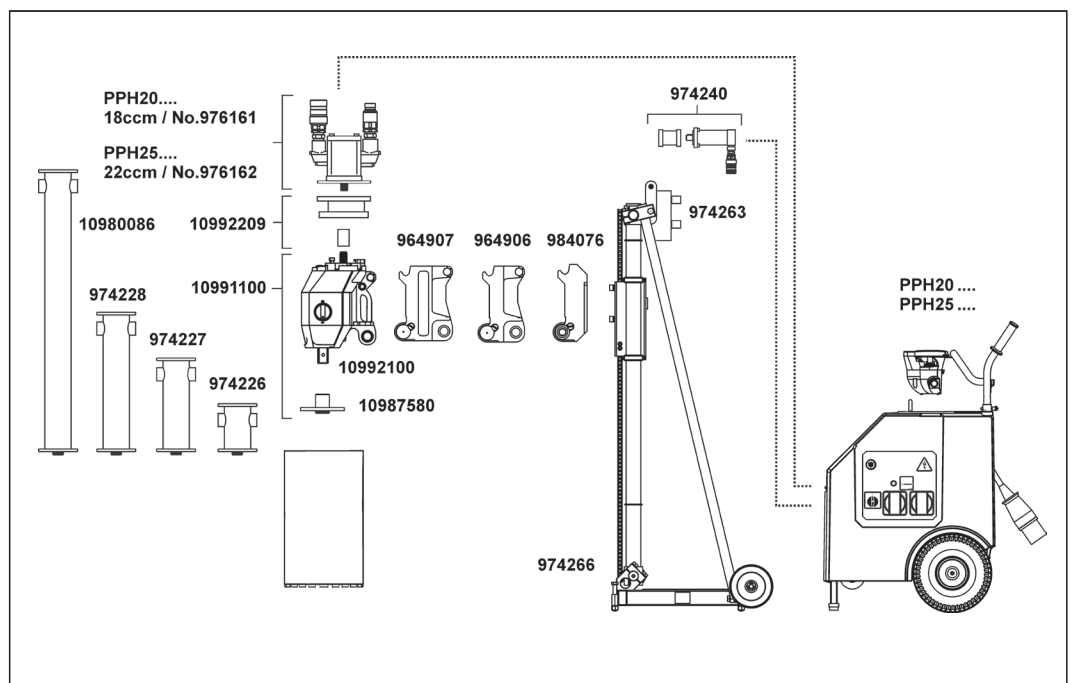
### Sistema di carotaggio elettrico da Ø150 mm a Ø1000 mm



**Sistema di carotaggio idraulico da Ø150 mm a Ø500 mm**

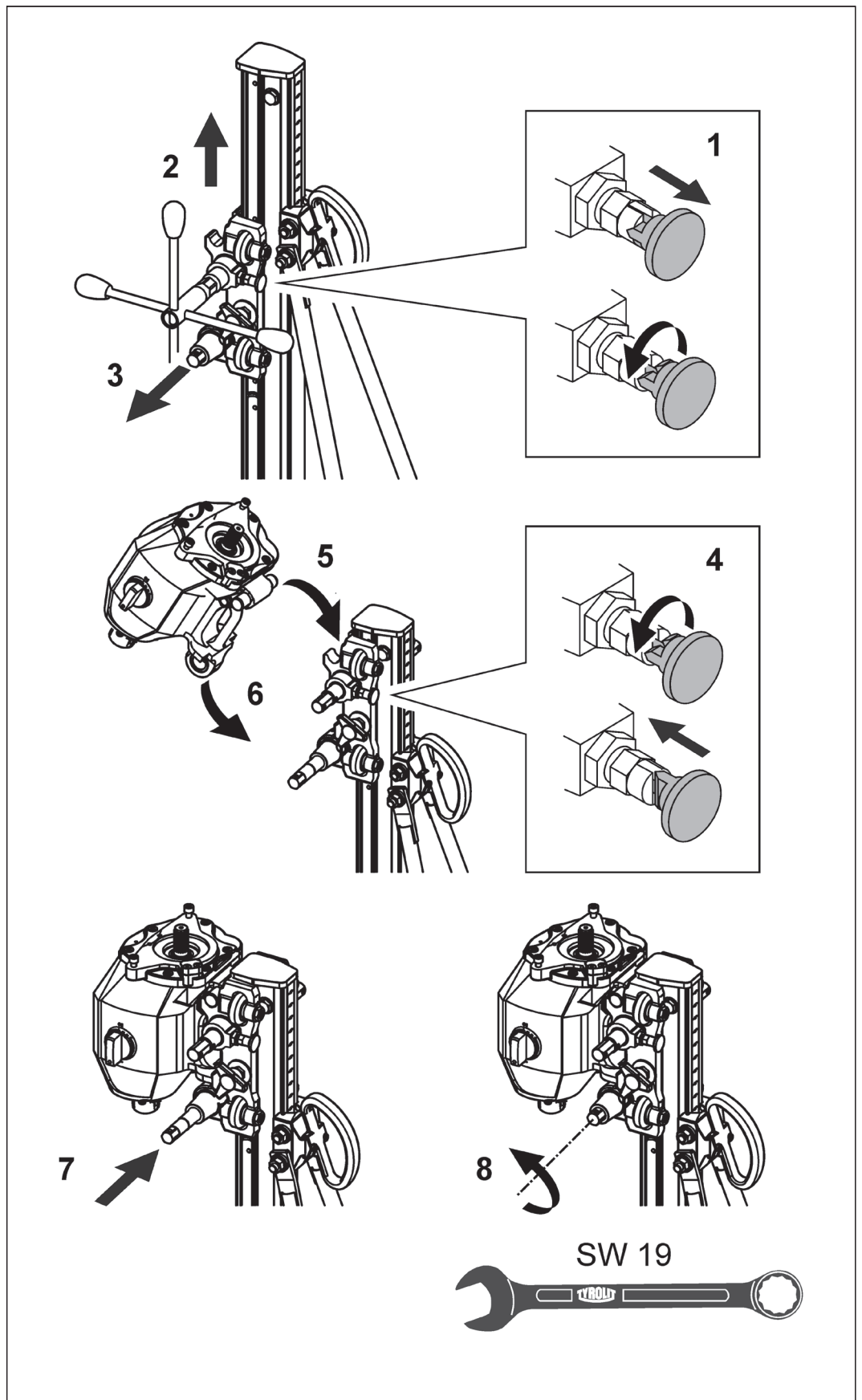


**Sistema di carotaggio idraulico da Ø150 mm a Ø1000 mm**



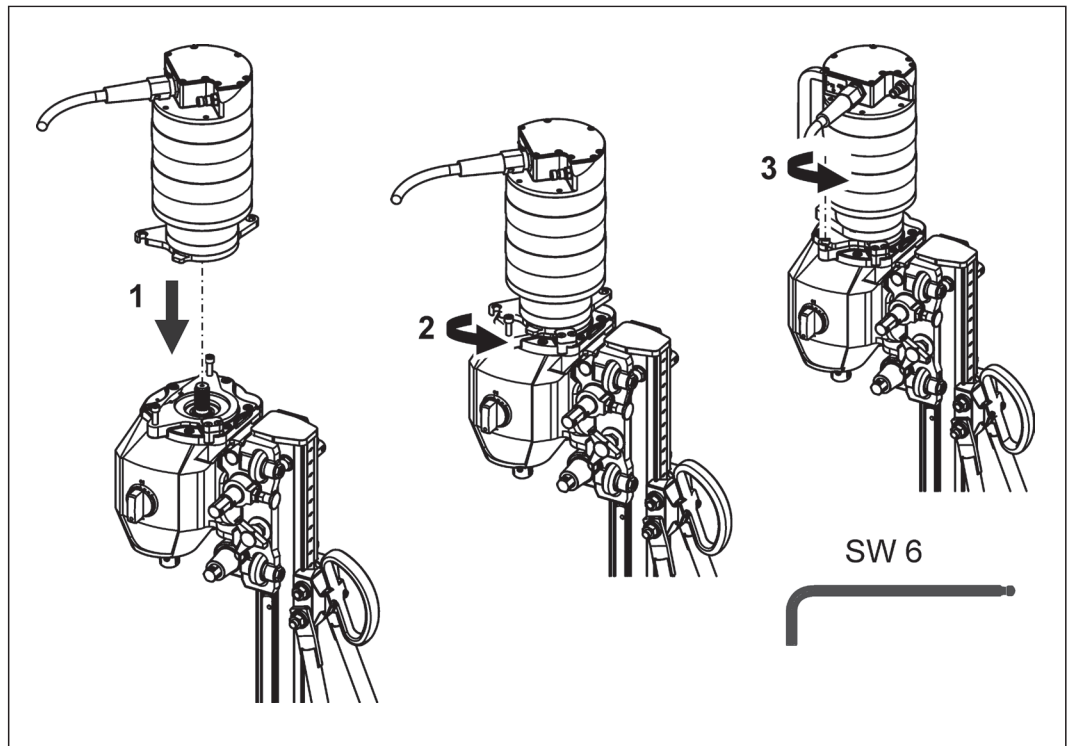
### 3 Montaggio

#### 3.1 Montaggio trasmissione per sistema di carotaggio

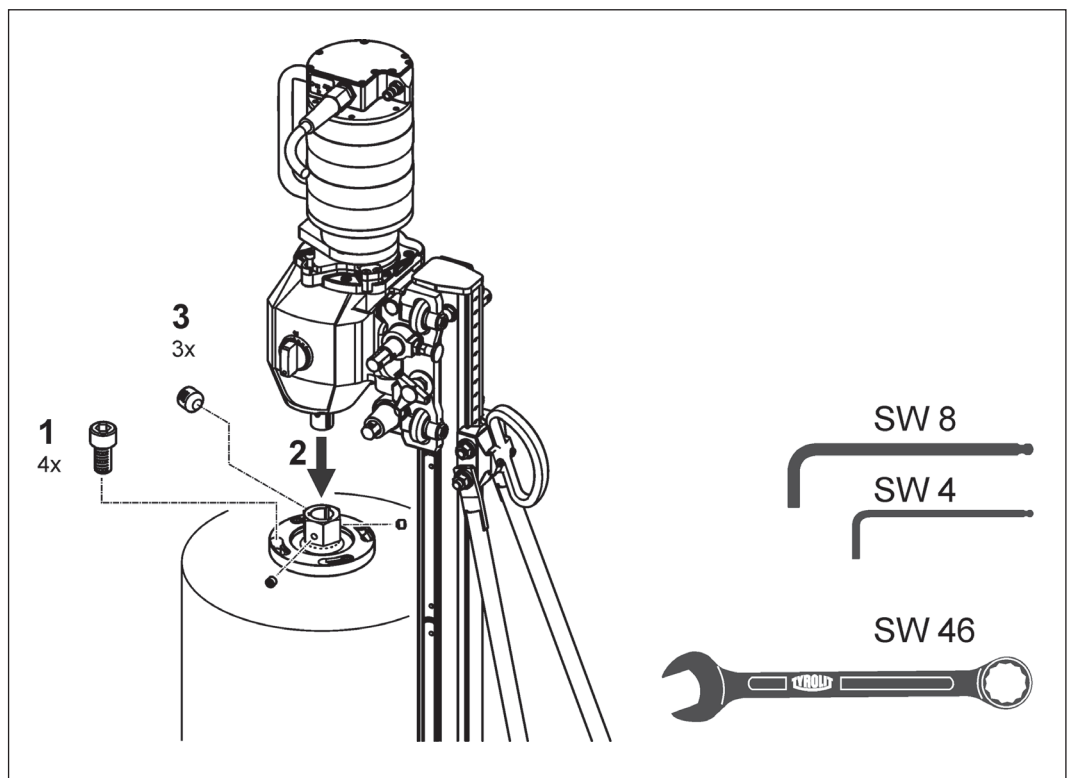




### 3.2 Montaggio motore di carotaggio

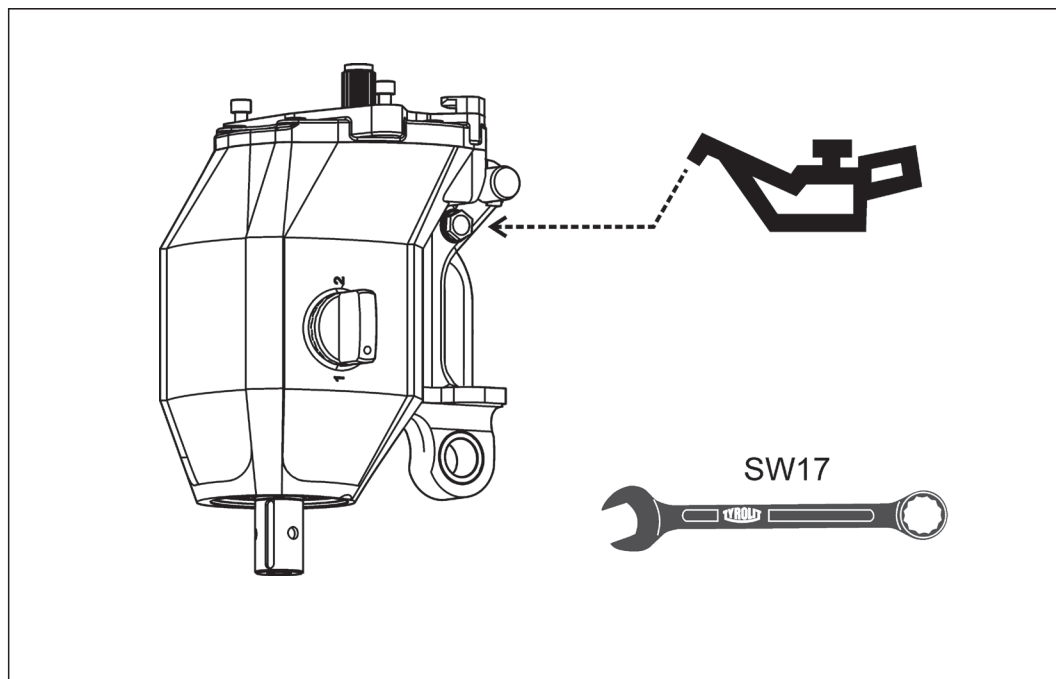


### 3.3 Montaggio corona di carotaggio



## 4 Manutenzione

### 4.1 Olio per trasmissioni



Usare solo olio per ingranaggi «Klüber GEM 4-150N» (TYROLIT n. 10979557 / 2x0,5l).

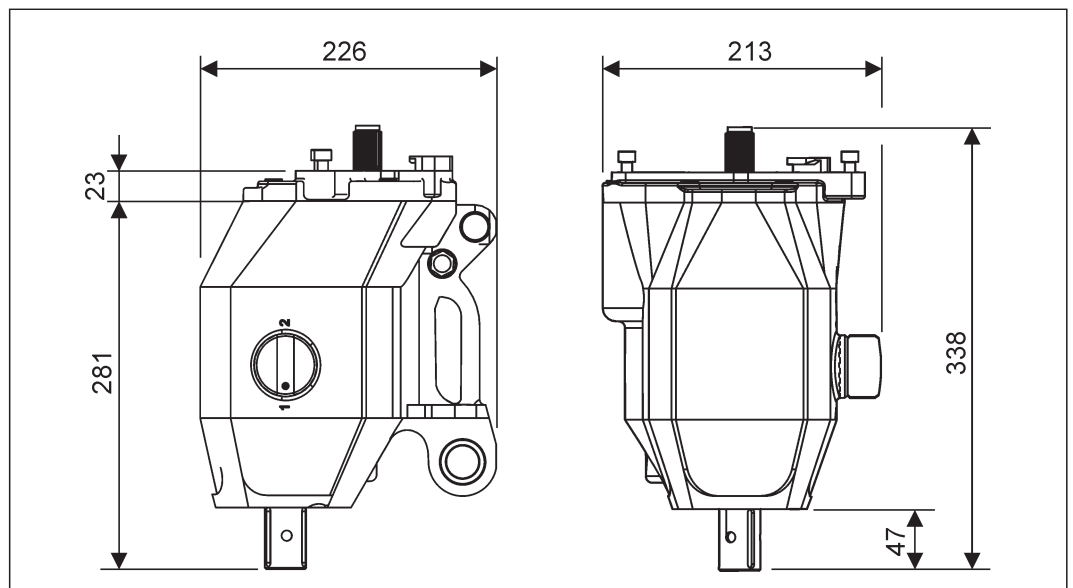
### 4.2 Assistenza tecnica



L'assistenza tecnica deve essere eseguita dopo 1 / 3 / 5 / 7 anni di esercizio da TYROLIT Hydrostress AG o da un rivenditore autorizzato.

## 5 Caratteristiche tecniche

### 5.1 Massa



Dimensioni in mm

### 5.2 Dati relativi alla trasmissione

Parametro	Valore
Diametro max. corona di carotaggio	max. Ø1000 mm
Peso	15.7 kg
Temperatura d'impiego	da -10° C a +50° C
ingranaggi	meccanica a 2 rapporti Marcia 1 i = 1:18.5 Marcia 2 i = 1:5.9
Giunto limitatore di coppia	Giunto a lamelle





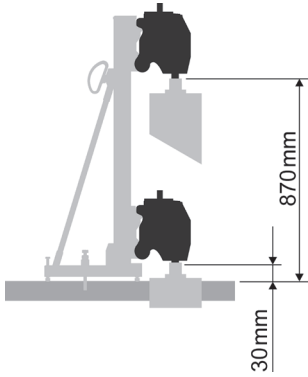
### 5.3 Grasso lubrificante / olio per ingranaggi





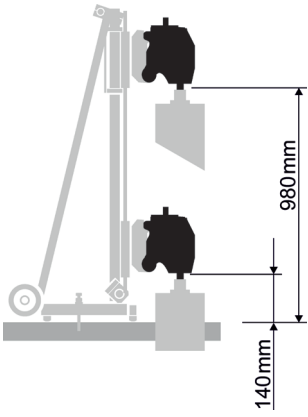
Parametro	Valore	
Olio per ingranaggi	«Klüber GEM 4-150N», 0,5l TYROLIT n. 10979557 (2x0.5l)	
Grasso lubrificante	Penetrazione	da 265 a 295 NLGI
	NLGI	2







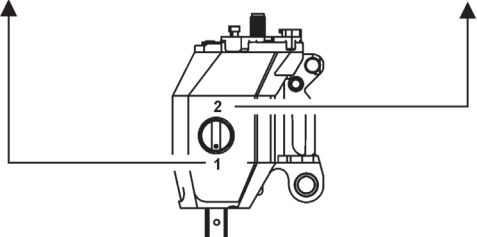
### 5.5 Piastra distanziatrice

DRA500   DGB1000				
		984076	964906	964907
	Max. Ø		+Ø 180	+Ø 250
	Ø 300	-	-	-
	Ø 450	-	1 x	-
	Ø 500	-	-	1 x

DRA1000   DGB1000				
		984076	964906	964907
	Max. Ø		+Ø 180	+Ø 250
	Ø 400	1 x	-	-
	Ø 600	1 x	1 x	
	Ø 700	1 x		1 x
	Ø 800	1 x	2 x	-
	Ø 1000	1 x	2 x	1 x

5.6 Targhetta con tabella valori orientativi

		TYROLIT Hydrostress AG CH-8330 Pfäffikon ZH				
Index	Serial No.	<b>DGB1000***</b>			Article No. 10992100	Weight 14kg
<b>GEAR 1 CORE BIT Ø</b>		<b>SWITCH RADIOCONTROL</b>			<b>GEAR 2 CORE BIT Ø</b>	
		PPH20... 18ccm	PPH25... 22ccm	WSE1217P		
250 - 400		4	4	650	100 - 120	
400 - 550		3	3	800	120 - 150	
550 - 700		2	2	1000	150 - 200	
700 - 1000		1	1	1200	200 - 250	


**PERICOLO**

**Gravi lesioni in caso di numero di giri troppo elevato!**

Prima dell'avvio verificare con la marcia 1 o 2 il corretto numero di giri.

## 6 Dichiarazione di conformità CE

Denominazione	Trasmissione per sistemi di carotaggio
Denominazione del modello	DGB1000★★★
Anno di costruzione	2011

Dichiariamo sotto la nostra completa responsabilità che il presente prodotto è conforme alle seguenti direttive e norme:

### Direttiva applicata

2006/42/CE	17.05.2006
------------	------------

### Norme applicate

EN ISO 12100:2010  
EN 12348/A1:2009

**TYROLIT Hydrostress AG**  
Witzbergstrasse 18  
CH-8330 Pfäffikon  
Svizzera

Pfäffikon, 28.11.2011



Pascal Schmid



