

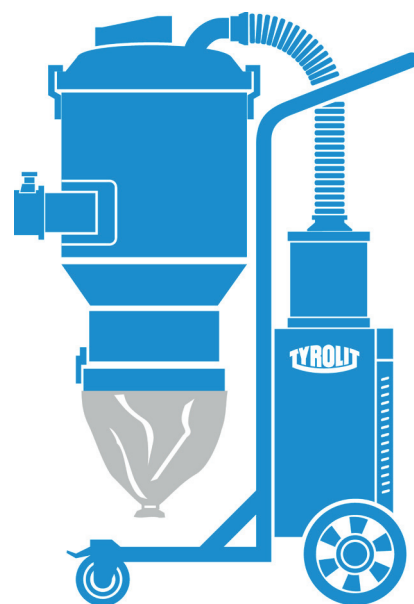


★★★
PREMIUM

ERSATZTEILLISTE

VCE1200D

Index 000



- EN** Spare Parts List
- FR** Liste des pièces détachées
- IT** Lista delle parti di ricambio

Ersatzteilliste

Verwendung der Ersatzteilliste

Die Ersatzteilliste ist keine Montage- oder Demontageanleitung. Diese Ersatzteilliste dient ausschliesslich zum einfachen und schnellen Finden von Ersatzteilen, die bei der untenstehenden Adresse bestellt werden können.

Sicherheitsvorschrift



Gefahr

Montieren oder demontieren von Baugruppen kann Risiken bergen, auf die in dieser Ersatzteilliste nicht hingewiesen wird.
Das Verwenden dieser Ersatzteilliste für Montage- oder Demontagezwecke ist strikte verboten. Für Montage- und Demontearbeiten sind ausschliesslich die entsprechenden Beschreibungen in der Betriebsanleitung zu befolgen.
Nichtbeachten dieser Vorschrift kann zu Verletzungen führen, die im schlimmsten Fall auch den Tod zur Folge haben könnten.

Bestellungen



Information

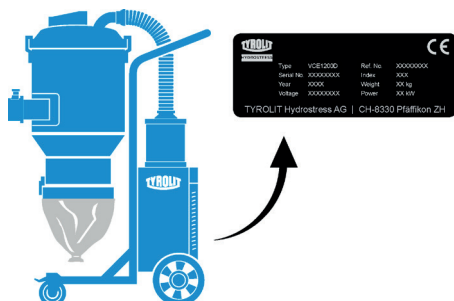
Um Falschlieferungen zu vermeiden sollten vor der Versendung die Angaben in der Bestellung auf Richtigkeit und Vollständigkeit (siehe unter Bestellangaben) überprüft werden.
Es ist auch darauf zu achten, dass die Lieferadresse vollständig angegeben ist.

Bestelladresse

TYROLIT Hydrostress AG
Witzbergstrasse 18
CH-8330 Pfäffikon
Switzerland
Telefon +41 (0) 44 / 952 18 18
Telefax +41 (0) 44 / 952 18 00
e-mail: info@tyrolit.com
www.tyrolit.com

Ersatzteilliste

Bestellangaben



Bei Bestellungen von Ersatzteilen benötigen wir folgende Angaben:

- Maschinentyp gemäss Typenschild (z.B. VCE1200)
- Maschinenummer gemäss Typenschild (z.B. 11001200)
- Maschinenindex gemäss Typenschild (z.B. 000)
- Ersatzteilnummer gemäss Ersatzteilliste (z.B. 11005245)

Für Bestellungen, Fragen und Informationen wenden Sie sich bitte an die zuständige Niederlassung.

Spare Parts List

How to use the spare parts list

The spare parts list is not intended as instructions for assembly or dismantling work. It is exclusively intended to help you to quickly and easily find spare parts, which can then be ordered at the address below.

Safety regulations



Danger

The assembling or dismantling of modules can involve risks which are not identified in this spare parts list.
The use of this spare parts list for assembly or dismantling purposes is strictly forbidden. For assembly or dismantling tasks it is essential to only follow the corresponding descriptions in the operating manual.
If this regulation is not heeded injuries may be incurred which in the worst case can also be fatal.

Ordering



Information

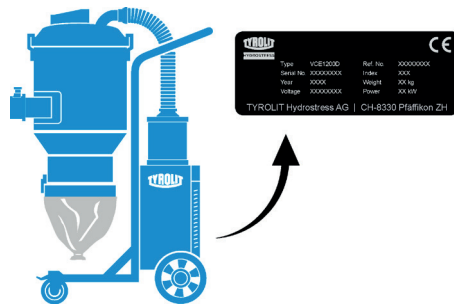
To avoid incorrect deliveries you should check the order details for correctness and completeness (see under ordering details) prior shipment.
You should ensure that the delivery address is given in full.

Order address

TYROLIT Hydrostress AG
Witzbergstrasse 18
CH-8330 Pfäffikon
Switzerland
Tel. +41 (0) 44 / 952 18 18
Fax +41 (0) 44 / 952 18 00
e-mail: info@tyrolit.com
www.tyrolit.com

Spare Parts List

Ordering details



When spare parts are ordered we need the following details:

- Machine type according to nameplate (e.g. VCE1200)
- Machine number according to nameplate (e.g. 11001200)
- Machine index according to nameplate (e.g. 000)
- Spare part number according to the spare parts list (e.g. 11005245)

For orders, questions and information please contact your responsible branch office.

Liste des pièces détachées

Utilisation de la liste des pièces détachées

La liste des pièces détachées n'est pas une instruction de montage ou de démontage. Cette liste sert exclusivement à trouver simplement et rapidement les pièces détachées, qui peuvent être commandées à l'adresse mentionnée ci-dessous.

Prescription de sécurité



Danger

Le montage ou le démontage des modules peut présenter des risques dont il n'est pas fait mention dans cette liste des pièces détachées. Il est strictement interdit d'employer cette liste des pièces détachées à des fins de montage ou de démontage. Pour les opérations de montage et de démontage, il faut exclusivement suivre les descriptions correspondantes dans le mode d'emploi. Le non-respect de la présente prescription peut conduire à des blessures, pouvant même entraîner la mort.

Commandes



Information

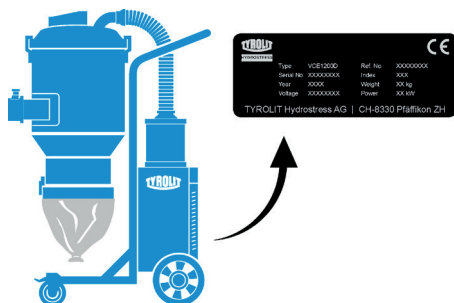
Pour éviter des livraisons inappropriées, il est conseillé de vérifier avant l'expédition l'exactitude et l'exhaustivité des indications fournies dans la commande (voir Données de commande). Il faut aussi veiller à bien indiquer l'adresse de livraison en entier.

Adresse de commande

TYROLIT Hydrostress AG
Witzbergstrasse 18
CH-8330 Pfäffikon
Suisse
Téléphone +41 (0) 44 / 952 18 18
Télécopie +41 (0) 44 / 952 18 00
e-mail: info@tyrolit.com
www.tyrolit.com

Liste des pièces détachées

Données de commande



Lors de la commande de pièces détachées, nous avons besoin des données suivantes :

- Type de machine selon la plaque signalétique (p.ex. VCE1200)
- Numéro de machine selon la plaque signalétique (p.ex. 11001200)
- Indice de machine selon la plaque signalétique (p.ex. 000)
- Numéro de pièce détachée selon la liste des pièces détachées (p.ex. 11005245)

Pour les commandes, questions et informations, vous êtes prié de vous adresser à la filiale compétente.

Lista delle parti di ricambio

Uso della lista delle parti di ricambio

La lista delle parti di ricambio non è un manuale d'istruzioni per montaggio o smontaggio. Questa lista delle parti di ricambio serve esclusivamente per trovare in modo semplice e rapido parti di ricambio che possono essere ordinate all'indirizzo riportato qui sotto.

Norme di sicurezza



Pericolo

Il montaggio o lo smontaggio di componenti della macchina può comportare pericoli che non sono indicati in questa lista delle parti di ricambio.
E' assolutamente vietato servirsi di questa lista delle parti di ricambio per scopo di montaggio o di smontaggio. Per operazioni di montaggio o smontaggio occorre seguire esclusivamente le relative istruzioni nel manuale per l'uso della macchina.
La mancata osservanza di queste norme può comportare lesioni, e nel caso peggiore anche la morte.

Ordinazioni



Information

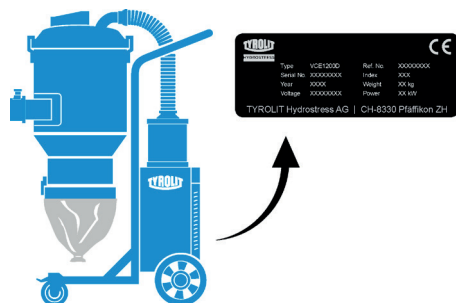
Per evitare forniture incorrette, occorre verificare prima dell'invio dell'ordinazione se i dati indicati in essa sono corretti e completi (vedere la lista dei dati per l'ordinazione). Occorre verificare anche se l'indirizzo per la consegna è esatto e completo..

Indirizzo per ordinazioni

TYROLIT Hydrostress AG
Witzbergstrasse 18
CH-8330 Pfäffikon
Svizzera
Tel. +41 (0) 44 / 952 18 18
Fax +41 (0) 44 / 952 18 00
e-mail: info@tyrolit.com
www.tyrolit.com

Lista delle parti di ricambio

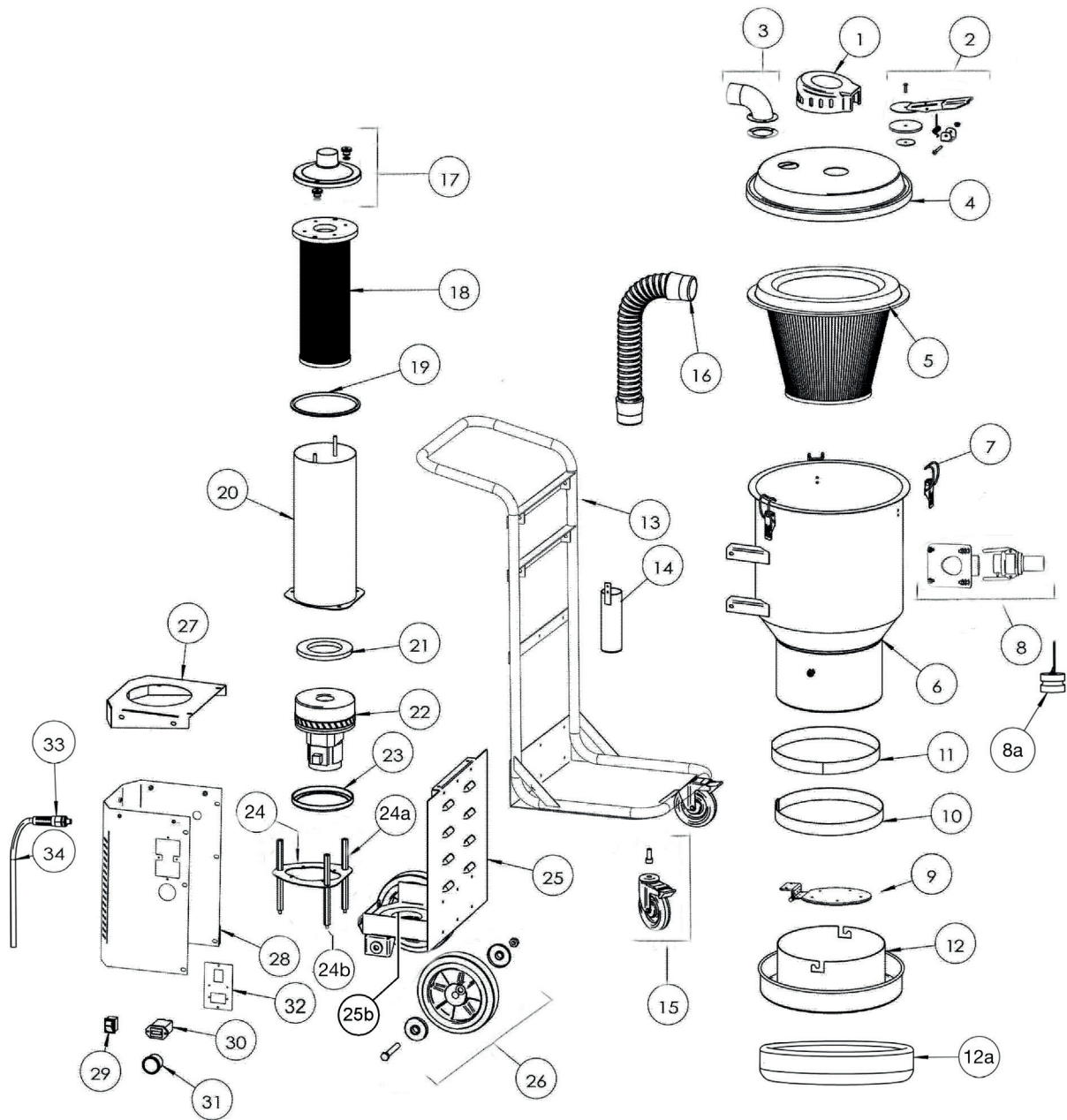
Dati per l'ordinazione



Per ordinazioni di parti di ricambio ci occorrono i dati seguenti:

- Tipo di macchina indicato sulla targhetta della macchina (per es. VCE1200)
- Numero della macchina indicato sulla targhetta della macchina (per es. 11001200)
- Indice della macchina indicato sulla targhetta della macchina (per es. 000)
- Numero della parte di ricambio secondo la lista di parti di ricambio (per es. 11005245)

Per ordinazioni, domande o richieste d'informazioni Vi preghiamo di rivolgerVi all'agenzia competente.



VCE1200 No.11001200

TYROLIT No.

1	11005245	Deckel Strahlreinigung	Cleaning kit cover	1
2	11005246	Satz Strahlreinigung	Jet-pulse cleaning kit	1
3	11005249	Winkelrohr kpl.	Elbow kit	1
4	11005273	Deckel Haupttrommel	Main drum cover	1
5	11005004	Vorfilter	Pre-filter	1
6	11005274	Haupttrommel	Main drum	1
7	11005250	Verschluss	Clamp	3
8	11005251	Ansaug 38mm kpl.	Air inlet 38mm kit	1
8a	11005809	Verschlusskappe 38mm	End cap 38mm	1
9	11005252	Klappe kpl.	Flap assembly	1
10	11005255	Riemen	Puller strap	1
11	11005254	Dichtband	Anti-slip sealing	1
12	11005253	Beutelhalter	Bag holder	1
12a	11002364	Endlos Staubbeutel (4 Stk.)	Contin. dust bag (4 pcs.)	1
13	11005275	Rahmen kpl.	Frame assembly	1
14	11005256	Riemenhalter	Strap holder	1
15	11005257	Lenkrolle 100mm	Castor 100mm (4")	2
16	11005270	Schlauch kpl.	Hose kit	1
17	11005258	Deckel Motorrohr kpl.	Motor tube cover kit	1
18	11005005	HEPA-Filter	HEPA filter	1
19	11005259	Dichtung	Sealing	1
20	11009892	Motorrohr m. Luftanschl.	Motor tube w/air conn.	1
21	11005261	Motordämpfung oben	Top crash pad (EVA)	1
22	11005010	Motor 240V	Motor 240V	1
23	11005263	Motorgummi	Motor crash pad (Rubber)	1
24	11005264	Motorsupport	Motor support	1
24a	11005812	Distanzmutter 6kt.	Distance nut hex.	3
24b	11005813	Distanzbolzen 6kt.	Distance bolt hex.	3
25	11005278	Kasten (Boden)	Case (bottom)	1
25b	11010949	Motordichtung unten	Motor bottom sealing	1
26	11005268	Rad 250mm	Wheel 250mm (10")	2
27	11005276	Kasten (Deckel)	Case (cover)	1
28	11005277	Kasten (Seite)	Case (side)	1
29	11005265	Schalter	Switch	1
30	11005266	Stundenzähler	Counter	1
31	11005267	Manometer	Manometer	1
32	11005279	Schalttafel	Switch panel	1
33	11005814	Kabelverschraubung	Cable connection	1
34	11005815	Netzkabel 230V Schuko	Mains cable Schuko	1
	11005816	Netzkabel 230V AS/NZS	Mains cable AS/NZS	1

TYROLIT CONSTRUCTION PRODUCTS GMBH

Swarovskistraße 33 | 6130 Schwaz | Austria

Tel +43 5242 606-0 | Fax +43 5242 63398

Our **worldwide subsidiary companies** can be found
on our website at **www.tyrolit.com**