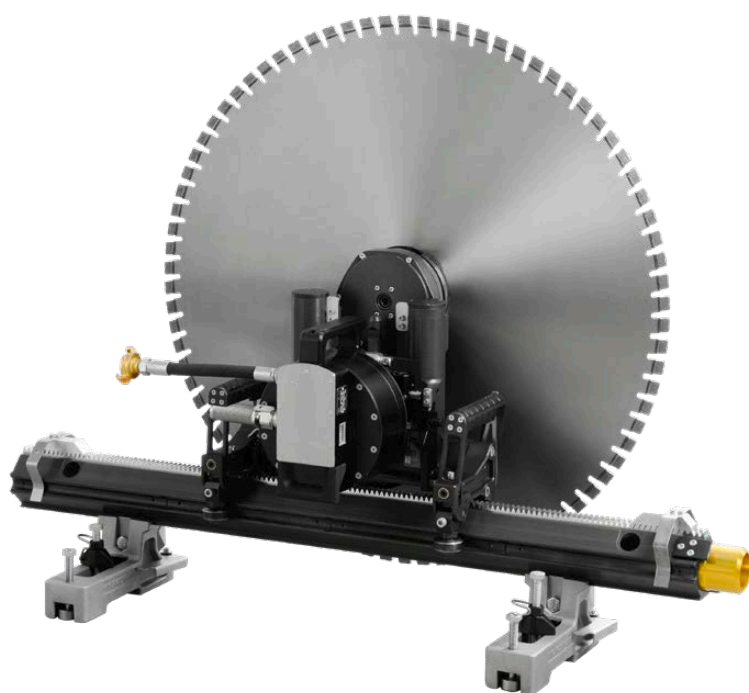




Stěnová pila WSE1621

Hloubka řezu až 705 mm



Uchycení motoru bez pomoci nástrojů



Lehká a stabilní: ochranný kryt kotouče



Kompaktní a lehké řízení, ruční bezdrátové dálkové ovládání s displejem

Stěnová pila WSE1621 byla vyvinuta na univerzální druhy použití a každodenní použití na stavbě. Díky digitálním charakteristikám vybavení i kompaktním a lehkým komponentům udává nově koncipovaný systém nové standardy v oblasti stěnových pil. Díky ultra lehkému ochrannému krytu kotouče i hnacímu motoru s

rychloupínáním bez pomoci nástrojů je sestavení a demontáž hračkou. Bezdrátové dálkové ovládání obsahuje displej, který obsluhující osobu informuje o všech aktuálních údajích potřebných pro efektivní řez. Průkopnická koncepce pohonu P2[®] umožňuje kombinaci extrémní spolehlivosti a optimálního výkonu se sníženou

potřebou servisování. Řízení a hlavní motor jsou vstupenkami do exkluzivního světa modularity TYROLIT Hydrostress se třemi možnostmi použití pomocí rozšiřitelného systému: stěnové pily / lankové pily / vrtačky.

System a příslušenství



Technické údaje

Pilový kotouč	
Max. hloubka řezu	705 mm
Max. Ø pilového kotouče	1 600 mm
Volně použitelné do Ø	900 mm
Upevnění příruby listu	Rychloupínací příruba
Upevnění pilového kotouče (řezy lícující s povrchem)	6 šroubů se zápusťnou hlavou, roztečná kružnice 130 mm

Elektromotor

Vodou chlazený vysokofrekvenční motor	
Jmenovitý výkon (32 A)	20 kW
Výkon motoru S1 (32 A)	17 kW
Napětí	400–480 V
Frekvence	50 / 60 Hz

Hmotnosti

Stěnová pila WSE1621	23,5 kg
Hlavní elektromotor WSE1621	15 kg
Řízení WSE1621	16,5 kg
Dálkové ovládání WSE1621	1,8 kg
Ochranný kryt kotouče 1 000 mm AIO lineární	21,5 kg
Kolejnice VAS G, 1 100 mm	9,4 kg
Kolejnice VAS G, 1 650 mm	15 kg
Kolejnice VAS G, 1 925 mm	16,2 kg
Kolejnice VAS G, 2 200 mm	18,4 kg
Přepavní vozík WSE1621	21 kg

System a příslušenství

System stěnové pily WSE1621	
10990000	Stěnová pila WSE1621
10997955	Hlavní elektromotor WSE1621 400–480 V / 50 Hz
10995700	Elektrické řízení WSE1621 400–480 V / 50 Hz, včetně bezdrátového dálkového ovládání
10992200	Přepavní vozík WSE1621
10999200	Ochranný kryt kotouče 1 000 mm AIO lineární
10982079	Kolejnice VAS G 1 100 mm hliník
10981818	Kolejnice VAS G 2 200 mm hliník
977523	Spojení kolejnic VAS- a kolejnice VS
965987	Hliníkový kolejnicový stojan s profilem V, plochý
965987	Hliníkový kolejnicový stojan s profilem V, plochý
965987	Hliníkový kolejnicový stojan s profilem V, plochý
10980346	Skříňka na nářadí

Příslušenství

10997700	Ochranný kryt kotouče 800 mm AIO lineární
10999400	Ochranný kryt kotouče 1 200 mm AIO lineární
977606	Ochranný kryt kotouče 1 600 mm 2dílný
10998282	Držák ochranného krytu kotouče 1 600 mm
10998500	Držák ochranného krytu kotouče AIO Ø800
11000361	Držák ochranného krytu kotouče AIO Ø1 000
10998285	Držák ochranného krytu kotouče AIO Ø1 200
10977882	Příruba listu ST, kompl.
961983	Kyvadlový kolejnicový stojan s profilem V
10977452	Otočný kolejnicový stojan s profilem V, kompl.
10981719	Přepavní vozík malý
10999403	Příruba listu ST, kompl. rezání za sucha