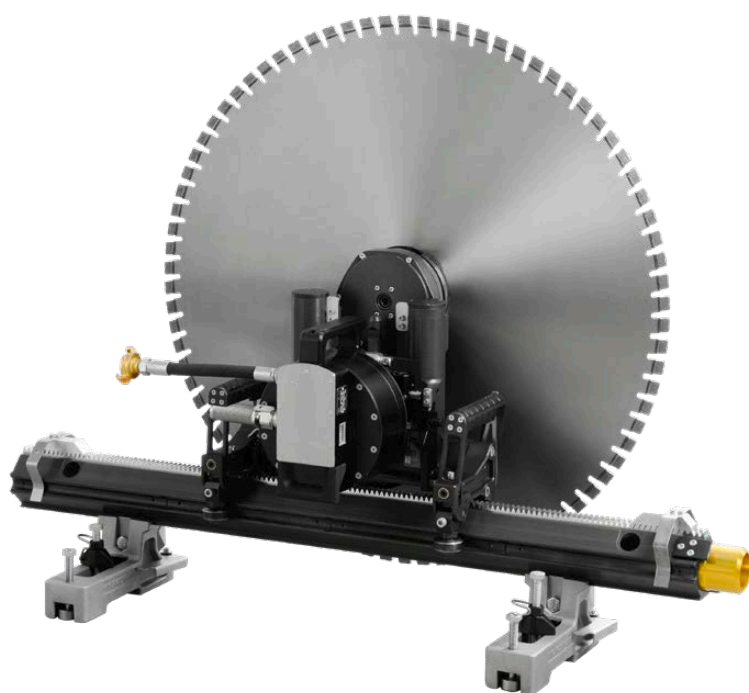




Veggsag WSE1621

Skjæredybde inntil 705 mm



Montering av motor uten bruk av verktøy



Lett og stabil: Bladbeskyttelse



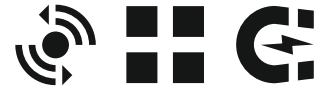
Kompakt og lett styring, praktisk fjernkontroll med skjerm

Veggsagen WSE1621 er utviklet for universelle bruksområder og for daglig bruk på byggeplassen. Med de digitale funksjonene og de kompakte og lette komponentene setter det nyutviklede systemet nye standarder for veggsager. Med den superlette bladbeskyttelsen og drivmotoren med

verktøyfri hurtigkobling blir montering og demontering lekende lett. Det er en skjerm på fjernkontrollen som viser brukeren all nødvendig informasjon for et effektivt snitt. Med det retningsvisende P2® driftskonseptet er det mulig å kombinere ekstrem pålitelighet og optimal ytelse med lavt servicebehov.

Styring og hovedmotor er inngangsbillettene til den eksklusive, modulære TYROLIT Hydrostress-verdenen med tre bruksmuligheter via et utvidbart system: Veggsaging/wiresaging/boring.

System & Tilbehør



Tekniske data

Sagblad	
Maks. kuttedybde	705 mm
Maks sagblad Ø	1 600 mm
Maks. startsagblad Ø	900 mm
Sagbladfeste	Hurtigflens
Sagbladfeste (glattsaging)	6 senkhodeskruer. 130mm boltsirkel

Elektromotor og kontrollenhet

Vannkjølt høyfrekvensmotor	
Nominell effekt (32 A)	20 kW
Spindeeffekt S1 S1 (32 A)	17 kW
Spenning	400-480 V
Frekvens	50 / 60 Hz

Vekt

Saghode WSE1621	23,5 kg
Hovedmotor WSE1621	15 kg
Styringsenhet WSE1621	16,5 kg
Fjernkontroll WSE1621	1.8 kg
Veredeksel 1 000 mm AIO lineært	21.5 kg
Skinne VAS G 1 100 mm	9.4 kg
Skinne VAS G 1 650 mm	15 kg
Skinne VAS G 1 925 mm	16.2 kg
Skinne VAS G 2 200 mm	18.4 kg
Transportvogn WSE1621	21 kg

System & Tilbehør

Veggsagsystem WSE1621	
10990000	Saghode WSE1621
10997955	Hovedmotor WSE1621 400-480 V / 50 Hz
10995700	Styreenhet WSE1621 400 - 480V / 50 Hz inkl. trådløs fjernkontroll
10992200	Transportvogn WSE1621
10999200	Veredeksel 1 000 mm AIO lineært
10982079	Skinne VAS G 1 100 mm alu
10981818	Skinne VAS G 2 200 mm alu
977523	Skinneforbindelse for VAS og VS skinner
965987	Skinnebukk alu, fast
965987	Skinnebukk alu, fast
965987	Skinnebukk alu, fast
10980346	Verktøykasse

Tilbehør

10997700	Veredeksel 800 mm AIO lineært
10999400	Veredeksel 1 200 mm AIO lineært
977606	Veredeksel 1 600 mm 2-delt
10998282	Veredeksel holder 1 600 mm
10998500	Veredeksel holder AIO Ø800
11000361	Veredeksel holder AIO Ø1 000
10998285	Veredeksel holder AIO Ø1 200
10977882	Veredeksel ens ST cpl.
961983	V-skinnebukk, stål
10977452	V-svingbar skinnebukk (trappefot)
10981719	Transportvogn liten
10999403	Veredeksel ens ST cpl. tørrsaging