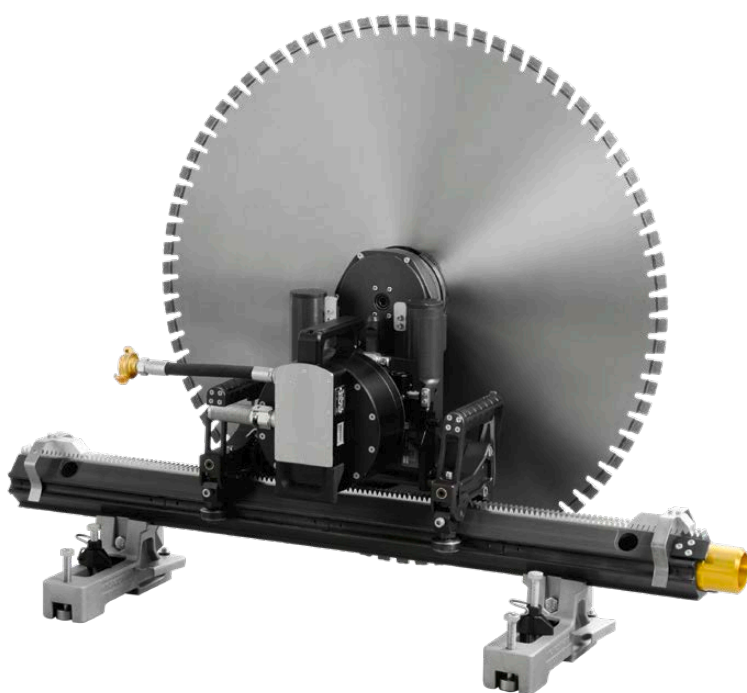




Väggsåg WSE1621

Skärddjup upp till 705 mm



Verktogsfri montering av motor



Lätt och stabilt klingskydd



Kompakt och lätt styrning, smidig fjärrstyrning med bildskärm

Väggsågen WSE1621 har utvecklats för universell användning varje dag på bygget. Det nyutvecklade systemet sätter nya standarder för väggsågar tack vare de digitala utrustningsdelarna samt de kompakta och lätta komponenterna. Superlätt klingskydd och huvudmotor med verktygsfritt snabbfäste gör monteringen och

demonteringen mycket enkel. Den radiostyrda fjärrmanövreringen har en bildskärm som löpande ger användaren alla uppgifter som krävs för effektiv skärning. Det banbrytande drivningskonceptet P2[®] kombinerar tillförlitlighet och optimal effekt med lågt underhållsbehov. Med det exklusiva modulära utbyggbara systemet från

TYROLIT Hydrostress kan du utföra tre olika uppgifter via styrdonet och huvudmotorn: väggsågning/vajersågning/borring.

System och tillbehör



Tekniska data

Sågklinga	
Max. skärdjup	705 mm
Sågklinga, max Ø	1 600 mm
Fri placering upp till Ø	900 mm
Klingflänsfäste	Snabbfrånskiljningsfläns
Klingflänsfäste (slätsågning)	6 försänkta skruvar, delningscirkel 130 mm

Elmotor

Vattenkyld högfrekvensmotor	
Nominell effekt (32 A)	20 kW
Motoreffekt S1 (32 A)	17 kW
Spänning	400–480 V
Frekvens	50 / 60 Hz

Vikt

Väggsåg WSE1621	23,5 kg
Elhuvudmotor WSE1621	15 kg
Styrenhet WSE1621	16,5 kg
Fjärrstyrning WSE1621	1,8 kg
Klingskydd 1 000 mm AIO linjär	21,5 kg
Räls VAS G 1 100 mm	9,4 kg
Räls VAS G 1 650 mm	15 kg
Räls VAS G 1 925 mm	16,2 kg
Räls VAS G 2 200 mm	18,4 kg
Transportvagn WSE1621	21 kg

System och tillbehör

Väggsågssystem WSE1621	
10990000	Väggsåg WSE1621
10997955	Elhuvudmotor WSE1621 400–480 V / 50 Hz
10995700	Elstyrning WSE1621 400–480 V / 50 Hz inkl. radiofjärrstyrning
10992200	Transportvagn WSE1621
10999200	Klingskydd 1 000 mm AIO linjär
10982079	VAS G-Räls 1 100 mm Aluminium
10981818	VAS G-Räls 2 200 mm Aluminium
977523	Rällskarv VAS- och VS-skena
965987	V-Rälsfot aluminium, platt
965987	V-Rälsfot aluminium, platt
965987	V-Rälsfot aluminium, platt
10980346	Verktogsåda

Tillbehör

10997700	Klingskydd 800 mm AIO linjär
10999400	Klingskydd 1 200 mm AIO linjär
977606	Klingskydd 1 600 mm 2-delad
10998282	Klingskyddshållare 1 600 mm
10998500	Klingskyddshållare AIO Ø800
11000361	Klingskyddshållare AIO Ø1 000
10998285	Klingskyddshållare AIO Ø1 200
10977882	Klingfläns ST, komplett
961983	V-rälsfot ställbar
10977452	V-rälsfot vridbar komplett
10981719	Transportvagn liten
10999403	Klingfläns ST, komplett torrkapning