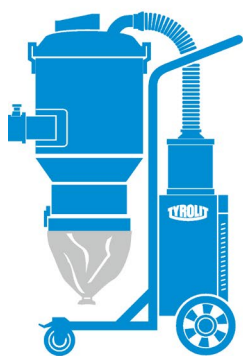




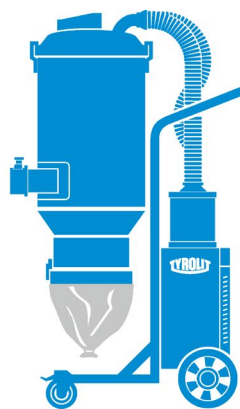
MANUAL DE USO

VCE1200D | VCE2400D | VCE3600D

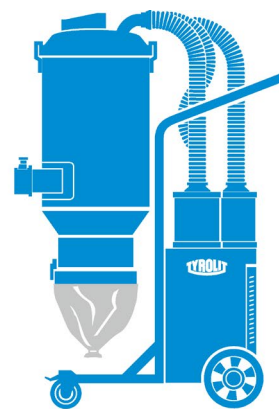
Índice 000



VCE1200D



VCE2400D



VCE3600D

¡Felicidades!

Ha elegido un TYROLIT Hydrostress de eficacia probada y, por tanto, un estándar tecnológicamente puntero. Únicamente los recambios originales de TYROLIT garantizan la calidad y la intercambiabilidad. Si los trabajos de mantenimiento se descuidan o se realizan de forma inadecuada, no podremos cumplir nuestra obligación de garantía.

Todas las reparaciones debe llevarlas a cabo personal cualificado.

Para mantener su equipo TYROLIT en perfecto estado, tiene a nuestro Servicio de atención al cliente a su disposición.

Le deseamos un trabajo sin problemas ni averías.

TYROLIT

Copyright © TYROLIT Hydrostress

TYROLIT Hydrostress AG

Witzbergstrasse 18

CH-8330 Pfäffikon

Suiza

Teléfono 0041 (0) 44 952 18 18

Telefax 0041 (0) 44 952 18 00

1 Seguridad



Esta aspiradora sólo es adecuada para aplicaciones en interiores y en seco, no la utilice en exteriores y no aspire líquidos ni partículas húmedas.



PELIGRO

Esta aspiradora no debe utilizarse en entornos en los que los gases explosivos representen un grave peligro de explosión.



ADVERTENCIA

Esta aspiradora no es adecuada para aspirar partículas sólidas y con cantos vivos que podrían dañar la manguera, los filtros, el tambor y las bolsas de plástico de recogida.



ADVERTENCIA

Esta aspiradora contiene polvo nocivo para la salud. Los trabajos de vaciado y mantenimiento, incluido el desmontaje del depósito de polvo, deben confiarse únicamente a personal autorizado dotado de equipo de protección individual adecuado. La máquina no debe funcionar sin el sistema de filtrado completo.

1.1 Seguridad eléctrica

- ▶ Antes de utilizar la aspiradora, compruebe cuidadosamente que los cables no estén expuestos ni deteriorados.
- ▶ Asegúrese de que la tensión y la intensidad de corriente de la red eléctrica disponible se corresponden con la tensión nominal del aparato.
- ▶ Apague la aspiradora y desconecte el enchufe de la red eléctrica si va a estar lejos del aparato durante mucho tiempo.

1.2 Seguridad personal

- ▶ Mantenga a los niños y a los animales domésticos alejados de la máquina mientras la aspiradora está en funcionamiento.
- ▶ Esta aspiradora debe ser manejada por un operador experimentado o por un adulto con la formación necesaria.
- ▶ Utilice equipos de protección individual como guantes, gafas, mascarillas y protección auditiva mientras utiliza la aspiradora.
- ▶ No toque el conector, el cable ni otros componentes eléctricos mientras la aspiradora esté en funcionamiento.

1.3 Mantenimiento

- ▶ Antes de realizar el mantenimiento, asegúrese de que la aspiradora esté apagada y desconectada de la red eléctrica.
- ▶ Confíe el cambio o la reparación de los componentes eléctricos únicamente a personal experimentado o a personas con suficientes conocimientos de electrotecnia.

- ▶ Utilice únicamente herramientas manuales o eléctricas adecuadas para montar o desmontar la aspiradora, ya que de lo contrario las tuercas y los tornillos podrían deteriorarse y provocar lesiones innecesarias.

1.4 Almacenaje

- ▶ La aspiradora debe guardarse en un lugar seco, nunca al aire libre.
- ▶ Realice la limpieza necesaria de la aspiradora antes de guardarla para garantizar una vida útil lo más larga posible.

1.5 Iconos en el aparato



Usar mascarilla

Durante el uso de la aspiradora es obligatorio llevar una mascarilla de protección respiratoria.



Usar protección auditiva

Durante el uso de la aspiradora debe llevarse protección auditiva.



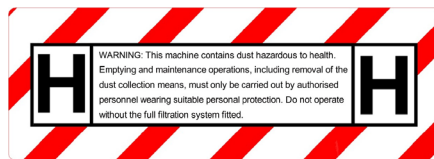
Usar gafas protectoras

Durante el uso de la aspiradora es obligatorio llevar unas gafas protectoras.



Filtro HEPA

Este aparato está equipado con un filtro HEPA (High Efficiency Particulate Air). Utilice únicamente filtros originales.

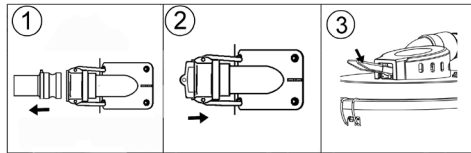


Clasificación H

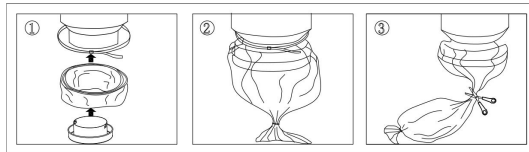
Este aparato está clasificado como H y certificado conforme a la norma EN/IEC-60335-2-69, anexo AA.

Este aparato contiene polvo nocivo para la salud.

Los trabajos de vaciado y mantenimiento, incluido el desmontaje del depósito de polvo, deben confiarse únicamente a personal cualificado dotado de equipo de protección individual adecuado. No utilice nunca la aspiradora sin el sistema de filtrado completo.

**Procedimiento de limpieza del filtro**

Siga las instrucciones de este adhesivo para limpiar el filtro.

**Instalación de la bolsa de recogida de polvo**

Siga las instrucciones de este adhesivo para cambiar la bolsa de recogida de polvo.

2 Descripción

2.1 Aspiradora

El aparato es una aspiradora monofásica.

El aparato de tres etapas separa las partículas de polvo del aire. Las partículas caen en la bolsa de plástico situada en la parte inferior del dispositivo.

1. El polvo o las partículas aspiradas por la entrada caen en la bolsa de plástico por gravedad o por fuerza centrífuga.
2. El resto del polvo y las partículas son retenidos por el prefiltro incorporado con un índice de filtración de hasta el 99,5 % en 1 μm ; al accionar la palanca de impulso del chorro, el polvo y las partículas también caen en la bolsa de plástico.
3. El polvo restante queda atrapado en el filtro HEPA con un grado de eficiencia de hasta el 99,99 % a 0,3 μm .

2.2 Uso para cada aplicación

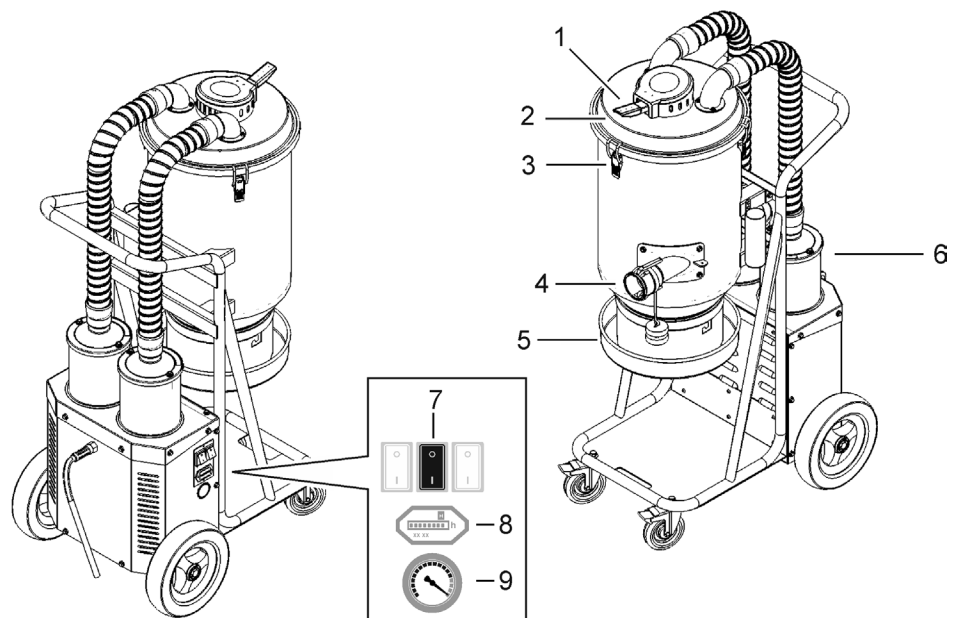
Este aparato está concebido para la aspiración de polvo y residuos sólidos secos y no inflamables, utilizando los filtros suministrados.

No utilice el aparato para otras tareas.

Este aparato está concebido para un uso comercial, por ejemplo, en obras, fábricas, tiendas, oficinas, etc., y también puede utilizarse directamente con máquinas de procesamiento.

No es adecuado para su uso en atmósferas potencialmente explosivas.

2.3 Componentes principales



Vista de la aspiradora

- | | | | |
|---|---|---|--------------------|
| 1 | Palanca de impulso del chorro | 6 | Filtro HEPA |
| 2 | Prefiltro | 7 | Interruptor ON/OFF |
| 3 | Bloqueo de tensión | 8 | Contador de horas |
| 4 | Conexión de la manguera de aspiración (Camlock) | 9 | Manómetro |
| 5 | Soporte de bolsa de filtro de recogida | | |

3 Montaje

3.1 Desembalado



Los accesorios que se indican a continuación se suministran con todas las aspiradoras. Póngase en contacto con su distribuidor local o representante de ventas si faltan los accesorios que se indican a continuación.

VCE1200D	VCE2400D	VCE3600D
1 manguera D38 x 5 mm	1 manguera D50 x 7,5 mm	1 manguera D50 x 7,5 mm
2 manguitos para manguera	2 manguitos para manguera	2 manguitos para manguera
1 boquilla de aspiración	1 boquilla de aspiración	1 boquilla de aspiración
1 cepillo redondo	1 cepillo para el suelo	1 cepillo para el suelo
1 cepillo para el suelo	1 boquilla estrecha	1 boquilla estrecha
1 boquilla estrecha		

3.2 Montaje

- ▶ Retire el tapón de la conexión de la manguera
- ▶ Introduzca la manguera de aspiración y fíjela con las abrazaderas Camlock
- ▶ Fije el cepillo a la manguera de aspiración

4 Funcionamiento

4.1 Preparación

**ADVERTENCIA**

Lea el capítulo sobre seguridad y las instrucciones de uso antes de utilizar el aparato.

**ADVERTENCIA**

Antes de utilizar la aspiradora, asegúrese de que la alimentación y la tensión se corresponden con las indicadas en la placa de características del aparato, incluidos los cables alargadores.

**ADVERTENCIA**

La aspiradora debe estar conectada a tierra para reducir el riesgo de descarga eléctrica.

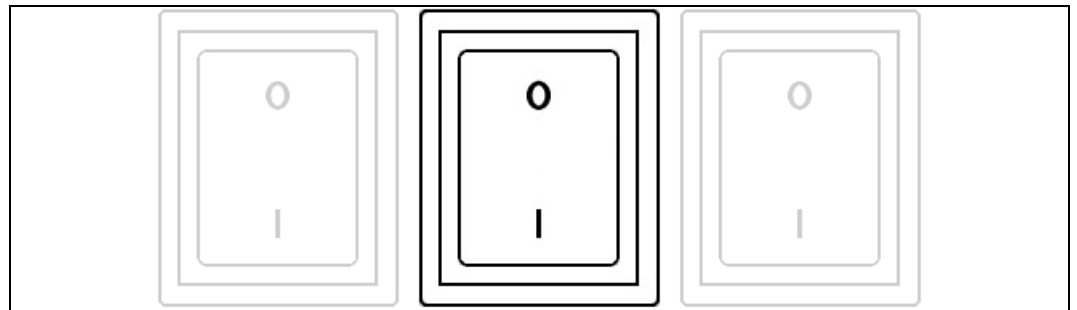
4.2 Encendido y apagado

Utilice el interruptor (VCE1200)/los interruptores (VCE2400 y VCE3600) para poner en marcha la aspiradora.



Es posible conmutar cualquier motor de ventilador de aspiración. Por lo tanto, para el VCE2400 y el VCE3600 es posible reducir la potencia de aspiración evitando conmutar todos los interruptores.

Tenga en cuenta que en este caso los filtros HEPA no se cargan de polvo de manera uniforme.



Interruptor principal

0 OFF

I ON

5 Reparación y mantenimiento

Tabla de mantenimiento y reparación

		Antes de cada puesta en marcha	Tras concluir el trabajo	Semanalmente	Cada 6 meses	Cada 12 meses	Cuando baja la potencia de
Aspiradora	▶ Busque signos de desgaste y daños.	X					
Sistema de recogida de polvo	▶ Compruebe el ajuste correcto de la bolsa de recogida.	X	X				
Sistema de limpieza del filtro	▶ Comprobar el sistema de limpieza del filtro	X	X				
	▶ Limpiar el prefiltro						X
	▶ Sustituir el prefiltro				X		X
	▶ Sustituir el filtro HEPA					X	X
Chasis	▶ Compruebe si las ruedas están desgastadas o dañadas.			X			



ADVERTENCIA

¡Descarga eléctrica!

Si desea limpiar o reparar la aspiradora, debe apagar el aparato y desconectar el enchufe de la red.

5.1 Sistema de recogida de polvo

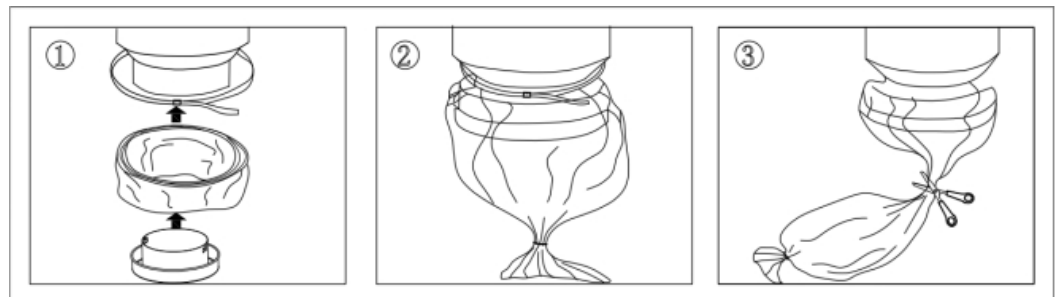


El sistema de recogida de polvo consta de un soporte para la bolsa, una correa de nailon con hebilla metálica, bridas para cables y una bolsa de plástico de recogida.



ADVERTENCIA

Deseche las bolsas en el cubo de la basura o en un lugar asignado.



Cambiar la bolsa de recogida de polvo

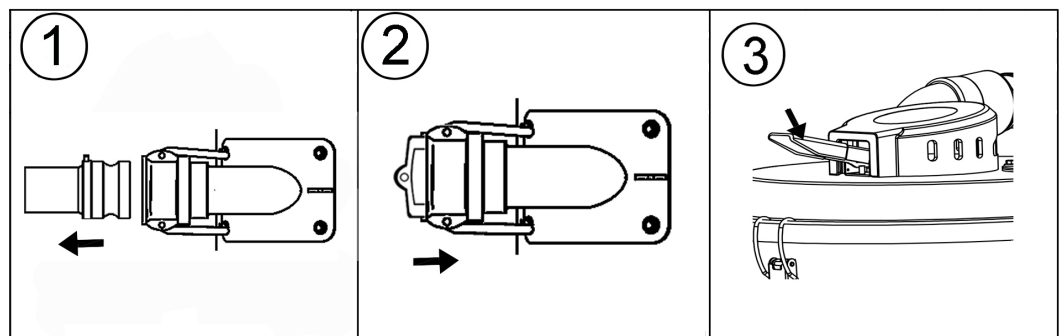
1. Desbloquee el soporte de la bolsa y coloque la bolsa de recogida en el soporte.
2. Ate el fondo de la bolsa con bridas, coloque la correa de nylon para cerrarla y cierre el extremo de la bolsa con una brida.
3. Si la bolsa está llena de polvo o partículas, ate la parte superior de la bolsa con 2 bridas y corte la bolsa entre las dos bridas para evitar que el polvo se escape.

5.2 Limpieza del filtro



El filtro debe limpiarse de vez en cuando. Esto debe hacerse antes de cambiar la bolsa de recogida de polvo y también después de terminar el trabajo o cuando la potencia de succión se reduce.

Si se utiliza con máquinas de mecanizado, asegúrese de que el filtro se limpie regularmente y de que las mangueras de aspiración no estén obstruidas. Esto garantiza la velocidad de aire necesaria para transportar el polvo de forma segura al prefiltro.



Limpieza del filtro

1. Retirar la manguera de aspiración
2. Montar la boquilla de succión
3. Presione la palanca de impulso del chorro durante 5 segundos y repita el proceso 4 o 5 veces. Espere 5 segundos en cada intervalo.
Retire el tapón de la conexión de aspiración y vuelva a instalar la manguera de aspiración.

5.3 Cambio de filtro



Para garantizar el rendimiento certificado del filtro, utilice únicamente repuestos originales.



ADVERTENCIA

Durante el cambio de filtro, el operador debe llevar una mascarilla respiratoria, gafas protectoras y guantes para evitar la inhalación del polvo.

5.4 Cambio de prefiltro



Cuando limpie el filtro con agua, asegúrese de utilizar únicamente agua a baja presión. De lo contrario, el filtro puede estropearse.

El filtro debe estar completamente seco antes de volver a colocarlo en la carcasa.

- ▶ Prepare una bolsa limpia y vacía en la que colocar el filtro.
- ▶ Afloje las tres abrazaderas y retire la tapa del tambor principal.
- ▶ Saque con cuidado el filtro, colóquelo en la bolsa y ciérrela.
- ▶ Inserte un nuevo filtro.

5.5 Cambio de filtro HEPA



PRECAUCIÓN

No intente limpiar los filtros HEPA, ya que esto estropeará el medio filtrante. No toque el interior del filtro durante la sustitución. Cualquier daño al medio filtrante destruirá el nuevo filtro.

- ▶ Prepare una bolsa limpia y vacía en la que colocar el filtro.
- ▶ Afloje las 2 tuercas de la tapa del tubo HEPA y retire la tapa del filtro.
- ▶ Saque con cuidado el filtro, colóquelo en la bolsa y ciérrela.
- ▶ Inserte un nuevo filtro.

5.6 Limpieza



PRECAUCIÓN

No se permite la limpieza con un dispositivo de limpieza de alta presión.

- ▶ Antes de retirar la aspiradora de la zona de trabajo, hay que limpiarla.
- ▶ Todos los demás equipos deben considerarse contaminados y tratarse en consecuencia.
- ▶ Si es posible, utilice una sala especialmente adecuada.
- ▶ Se debe usar el equipo de protección individual adecuado.
- ▶ Todas las piezas contaminadas después del mantenimiento deben desecharse cuidadosamente en bolsas de plástico de acuerdo con la normativa local.

6 Averías

El propietario del aparato debe seguir todas las instrucciones de este manual de usuario y manejar y mantener cuidadosamente la aspiradora. Todas las piezas deben revisarse con la debida antelación para garantizar que juntas, filtros, piezas metálicas, puntos de soldadura, bolsas, motores, etc., estén en regla.

Problema	Causa	Solución
El motor no arranca	No hay energía	Enchufar el aparato
	Cable defectuoso	Sustituir el cable
	Interruptor defectuoso	Sustituir el interruptor
El motor se detiene inmediatamente después del arranque	Fusible eléctrico demasiado débil	Utilizar una red correctamente protegida
	Cortocircuito en el cable/aparato	Hacer reparar el aparato
El motor funciona, pero no hay potencia de aspiración	Manguera de aspiración no conectada	Conectar la manguera de aspiración
	Manguera obstruida/bloqueada	Limpiar la manguera
	No hay bolsa de recogida de polvo	Colocar el sistema de recogida de polvo
	El sistema de recogida de polvo tiene fugas	Comprobar que la bolsa de polvo no esté dañada e instalar el sistema de recogida de polvo correctamente.
El motor funciona, pero tiene poca potencia de aspiración	Agujero en la manguera	Sustituir la manguera
	Filtro obstruido	Limpiar o sustituir el filtro
	Tapa del filtro suelta	Montar correctamente la tapa del filtro
	Junta defectuosa	Sustituir la o las juntas defectuosas
El polvo se sale del motor	Sistema de filtrado mal montado o dañado	Instalar correctamente el sistema de filtrado o sustituir el filtro
Ruido anormal		Hacer reparar el aparato

7 Datos técnicos

Valor	Unidad	VCE1200D	VCE2400D	VCE3600D
Tensión	V	230	230	230
Frecuencia	Hz	50-60	50-60	50-60
Potencia	W	1200	2400	3600
	CV	1.6	3.2	4.8
Potencia	A	5	10	15
Caudal de aire (máx.)	m ³ /h	200	400	600
Vacío (máx.)	hPa (mbar)	220	220	220
Manguera de aspiración		D38 x 5 m	D50 x 7,5 m	D50 x 7,5 m
Entrada de aire	mm	38	50	50
Prefiltro	99,5 % a 1µm			
Área de prefiltro	m ²	1.5	3.0	4.5
Filtro HEPA EN1822-H13	99,99 % a 0.3µm			
	uds.	1	2	3
Área total del filtro HEPA	m ²	1.2	2.4	3.6
Nivel de presión sonora L _{pA}	dB(A)	75.5	79.5	85.0
Nivel de ruido L _{WA}	dB(A)	86.5	91.5	99.5
Sistema de recogida de polvo	Bolsa de recogida (Longopac®) Ø357 mm (14")			
Dimensiones (LxAxAI)	mm	426x704x1115	544x729x1318	544x860x1459
Peso	kg	36	59	69

Declaración de conformidad UE

Descripción Aspiradora
Designación de tipo VCE1200D/VCE2400D/VCE3600D

Declaramos bajo nuestra exclusiva responsabilidad que este producto cumple con las siguientes directrices y normas:

Directrices aplicadas

2006/42/CE del 17 de mayo de 2006
2014/30/UE del 26 de febrero de 2014

Normas aplicadas

EN ISO 12100:2010
EN 60335-1:2012/A15:2022
EN 60335-2-69:2012
EN IEC 61000-6-2:2019
EN IEC 61000-6-4:2019

Pfäffikon, 21/06/2022



Roland Kägi
Operaciones de I + D

TYROLIT CONSTRUCTION PRODUCTS GMBH

Swarovskistraße 33 | 6130 Schwaz | Austria

Tel +43 5242 606-0 | Fax +43 5242 63398

Puede encontrar nuestras **filiales en todo el mundo** en
nuestro sitio web **www.tyrolit.com**